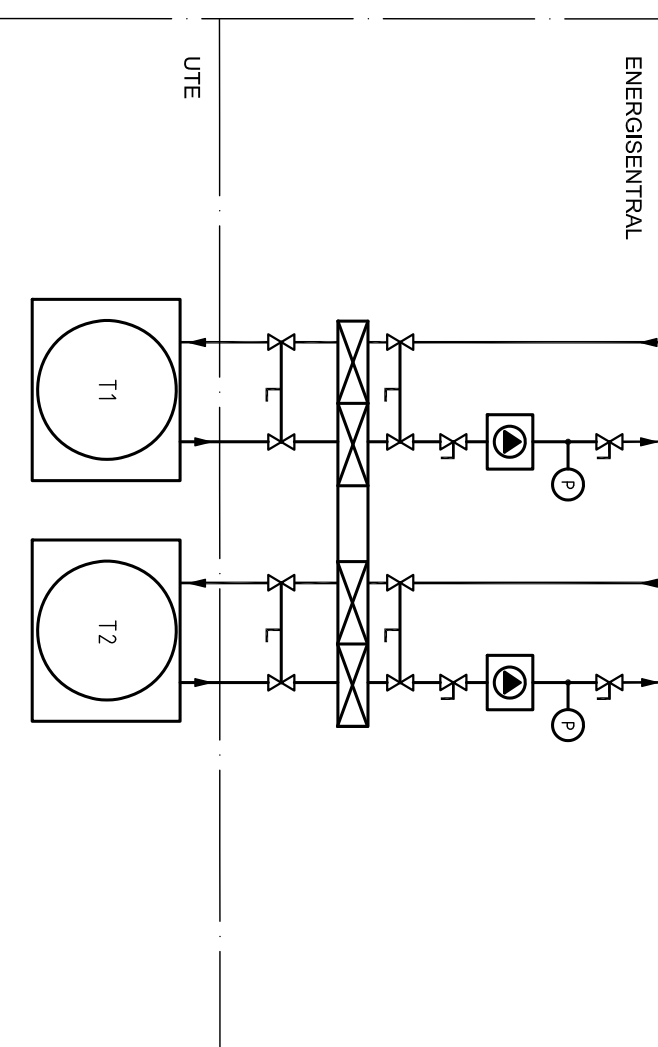
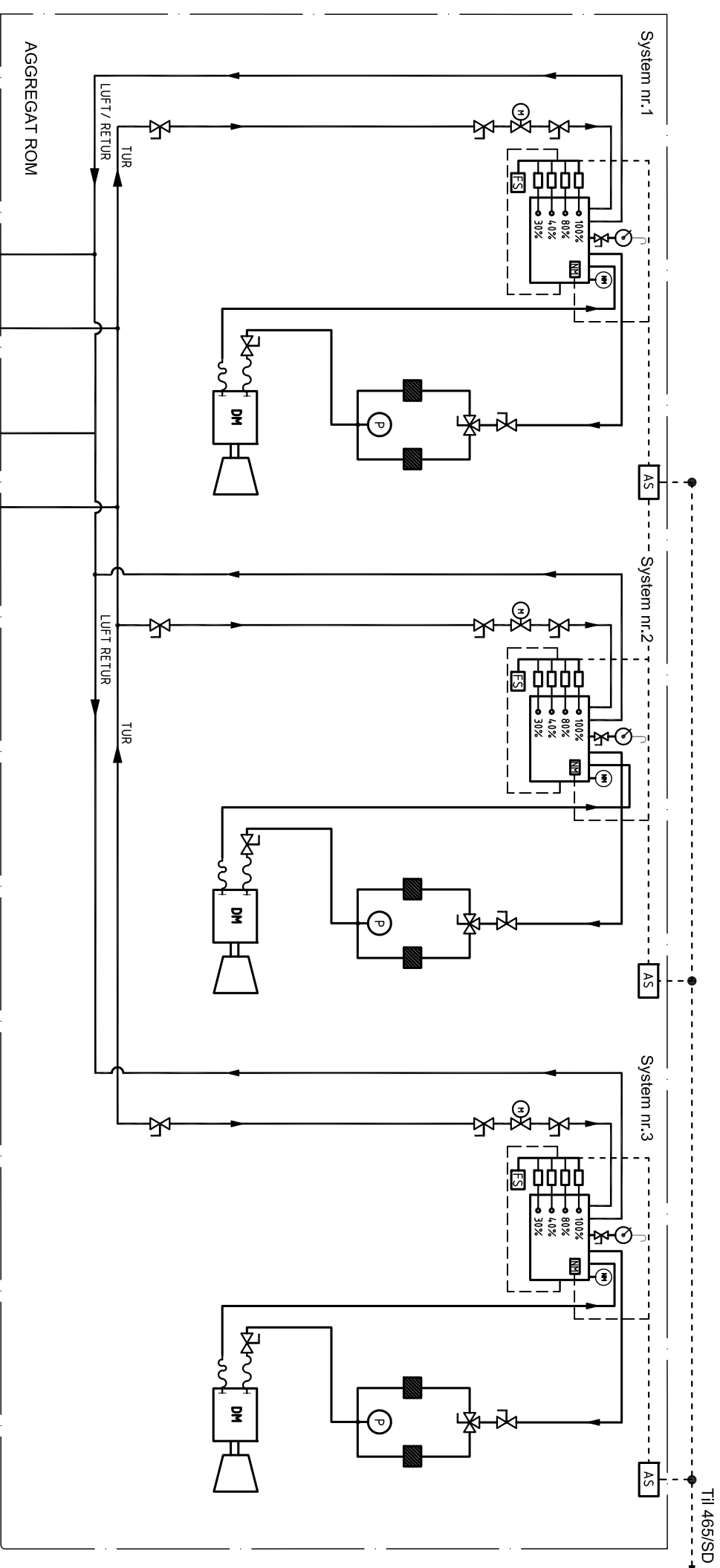


FORKLARINGER:

- OLJERØR (MANNESMANN, SYREFAST)
- OPPSAMLERKARR
- MANUELL PUMPE
- TRANSFER PUMPE
- STENGEVENTIL
- MOTORSTYRT VENTIL
- 3-VEIS STENGEVENTIL
- m/MOTOR, MANUELL ÅPNINGSMULIGHET
- FLEKSIBEL/ ARMERT HYDRAULIKKSLANGE
- NIVÅMÅLER
- NIVÅGIVER (Alarm)
- LEKTSSENSOR/LEKKASJEVAKT/OPPSAMLERKARR
- NIVÅMÅLER (Pneumatisk)
- FILTER
- MANOMETER
- AUTOMATIKKSENTRAL
- SD - ANLEGG
- MANUELL PUMPE (KONDENS/SPILL)
- MANUELT BETJENTE VENTILER/SAMMENKOBLET
- MANUELT STYRT/BETJENT.



UKLASSIFISERT	FAK	NOE	TEKNO	REV
	E	461	70-104	-

REV.	REVISJON	EMBL.	DATE	BYTTET AV	KONTR. AV
-	TILBUDSTEGNING	-	25.08.2021	RH/Ab	RH
	REKONSTRUKSJON				

INGENIØRFIRMAET					
MALNES OG ENDRESEN A/S					
Byggingsteknik • Elektrifisering • Elektroteknikk • Elsystemer					
TEKNISSKEMASJON					
Sykehuset i Vestfold HF					
Reservekraftanlegg					
DRIVSTOFFANLEGG					
SYSTEMSKJEMA					
RIE					
Malnes og Endresen					
3736 Skien Tlf 23 24 57 00					

SÅSNING/TEGNER	DATE	KONTROLLERT	RIKNAVN	REV.
RH/Ab	25.08.2021		R.V. SAK 120201200681VRE.AGG	-
SAKSNO.	MALESTOR	FAK	NOE	TEKNO
120068	-(A3)	E	461	70-104