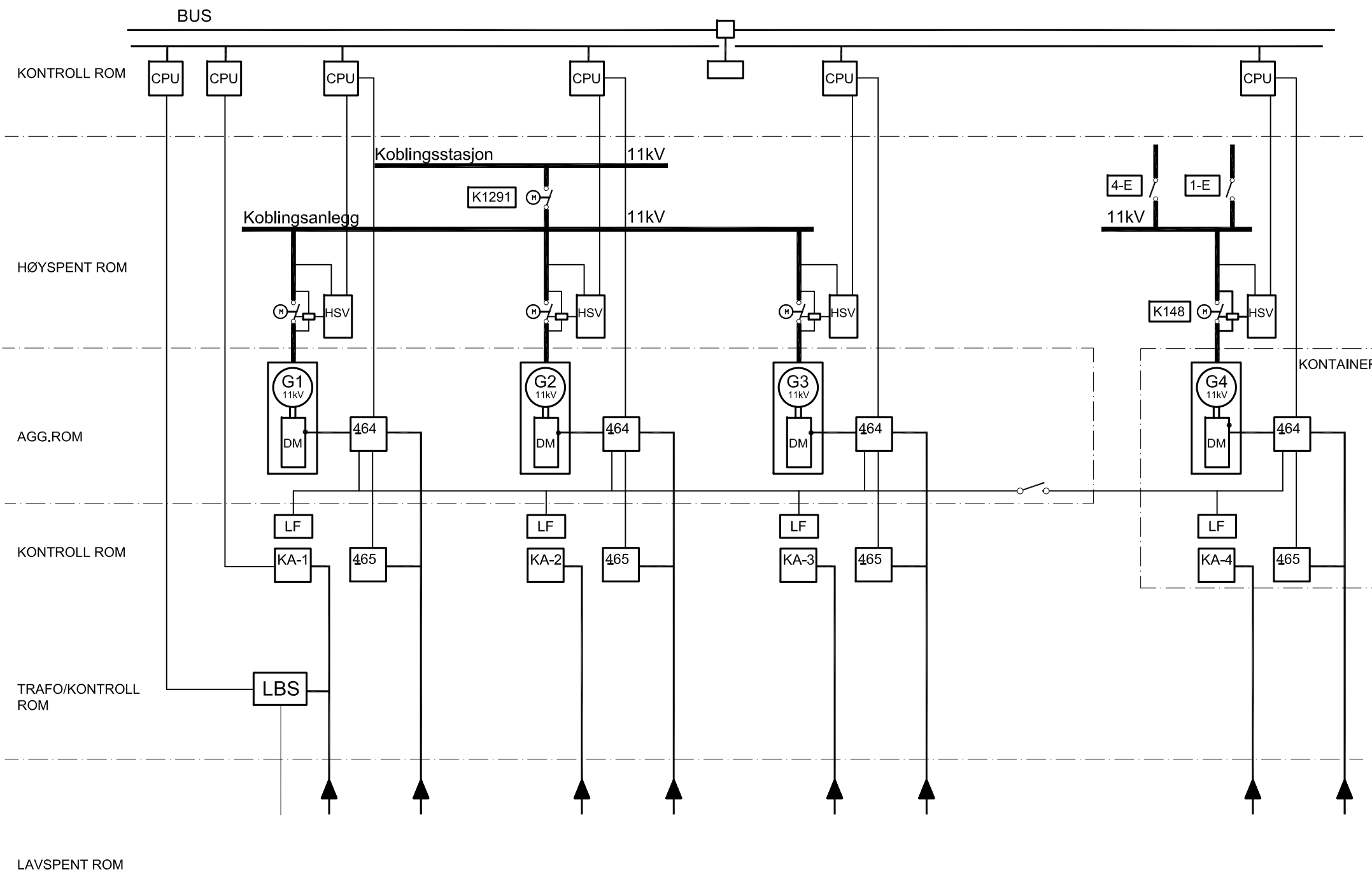


**FORKLARINGER:**

- HSV - HØYSPENTVERN (LAUGTOL) 11kV
- 464 - AGGREGATFORDELING (K461) 230V IT
- 465 - AUTOMATIKKFORDELING (K461) 230V IT
- KA - FORDELING KJØLING (VVS) 230V IT
- LBS - FORDELING LUFTBEHANDLING (VVS) 230V IT (VVS)
- CPU - CPU m.v. (AUTOMASKIN)
- LF - LASTFORDELINGSUTSTYR (K461)



	FAG	KODE	TEGNR.	REV.
	E	461	70-101	-
<div style="float: right;"> <ul style="list-style-type: none"> <li>&gt; DOKUMENTASJONSTEGNING</li> <li>&gt; ARBEIDSTEGNING</li> <li>&gt; ANBUDSTEGNING</li> <li>&gt; FORPROSJEKTSTEGNING</li> <li>&gt; ANMELDSESTEGNING</li> <li>&gt; FORELØPIG TEGNING</li> </ul> </div>				
<small>INGENIØRFIRMAET MALNES OG ENDRESEN A.S.  <small>RÅDGIVENDE INGENIØRER • ELEKTROTEKNIKK • ELEKTRONIKK  <small>TEKNISSINFORMASJON</small></small> </small>				
<p><b>Sykehuset i Vestfold HF</b>  <b>Reservekraftanlegg</b></p> <p>FORDELINGSSKJEMA  PRINSIPP</p> <p style="text-align: right;"><b>RIE</b> Malnes og Endresen  3736 Skien Tlf 23 24 57 00</p>				
SAKSNG./TEGNER		DATE	KONTROLLERT	FILNAVN
RM/kb		25.08.2021	-	N:\sak\2020\120068\RIEAGG\
SAKSNR.	MÅLESTOKK	FAG	KODE	TEGNR.
120068	-(A3)	E	461	70-101
				REV.
				-