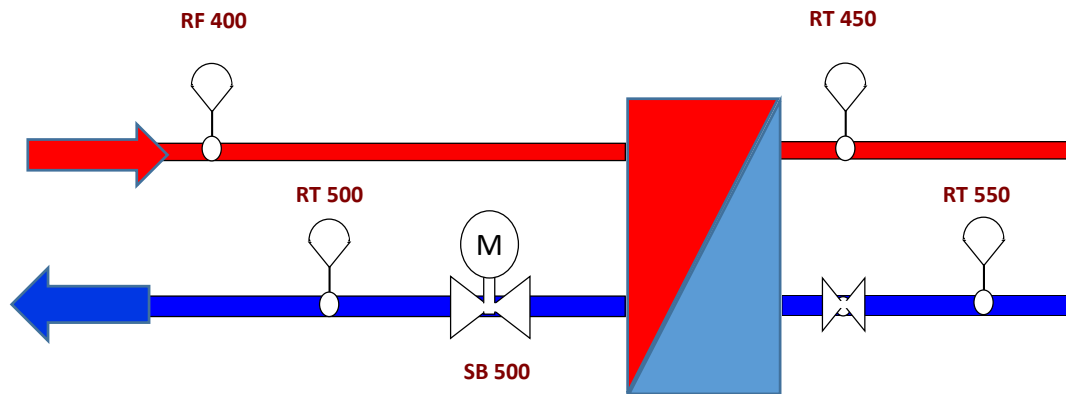
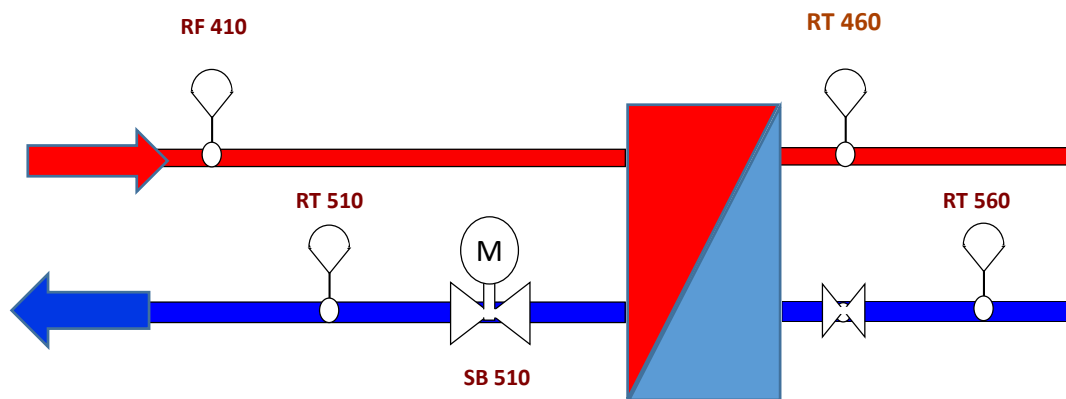


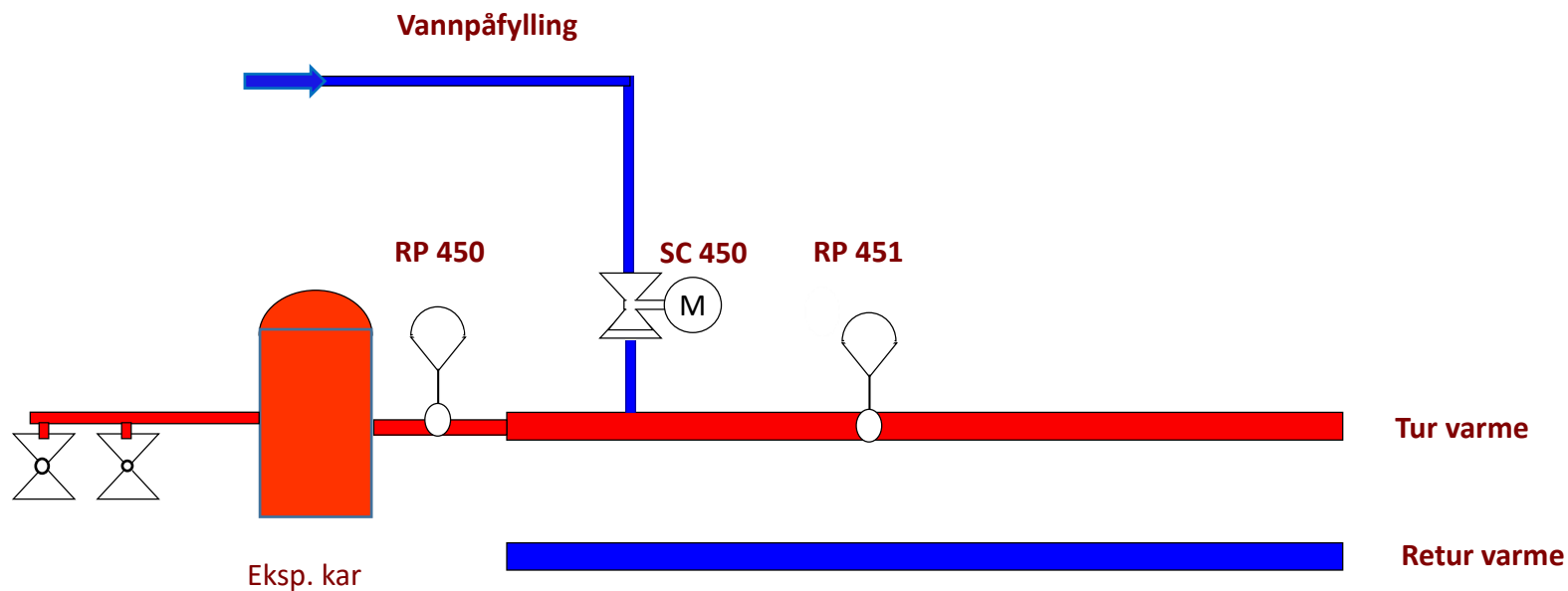
System 320.001, Varmeveksler for Varmeanlegg



System 320.002, Varmeveksler for Tappevann / Sanitæranlegg

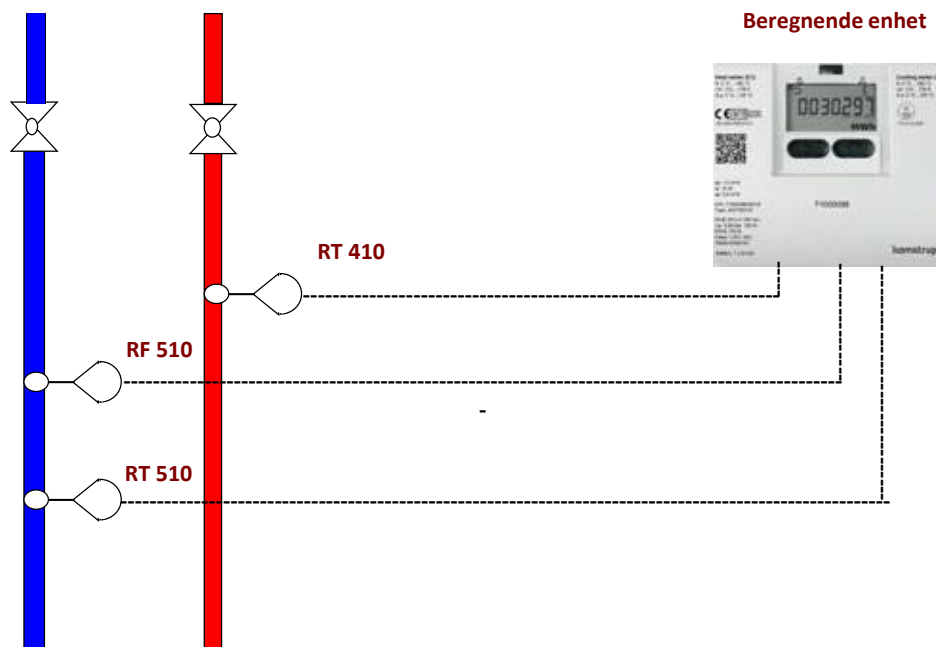


System 320.003, Automatisk vannpåfylling på varmeanlegg.



RP 451: Ved for lavt trykk åpner SC 450
RP 450: Alarm ved for lavt og for høyt trykk.

System 320.004, Energimåler; Varme- /kjølemengdemåler



System 320.005: 2-veis Shuntventil og pumpestyring.

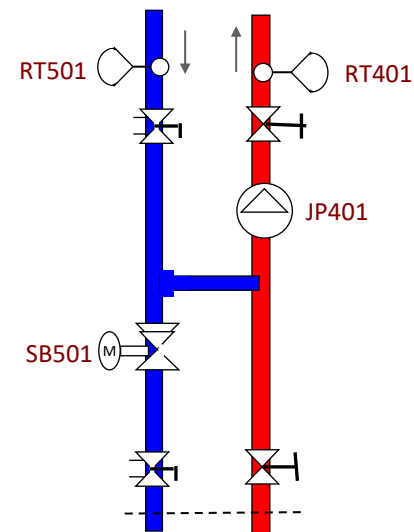
Frekvensregulert pumpe.

Set-punkt og Erverdi skal fremstilles i systembilde på skjerm.

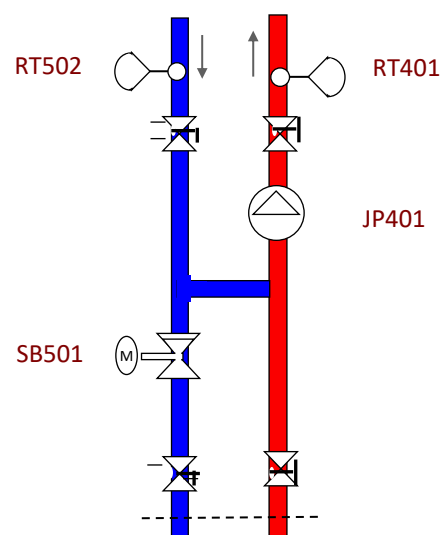
Pumpe styres av integrert automatikk.

Setpunkt: trykk, temp. eller annet, bestemmes av operatør.

BTL-sertifisert BACnet fra pumpe til SD-anlegg



System 320.006: 2-veis Shuntventil og pumpestyring.
Pumpe AV / PÅ.



System 320.007: 2-veis Shuntventil og pumpestyring. Frekvensregulert tvillingpumpe.

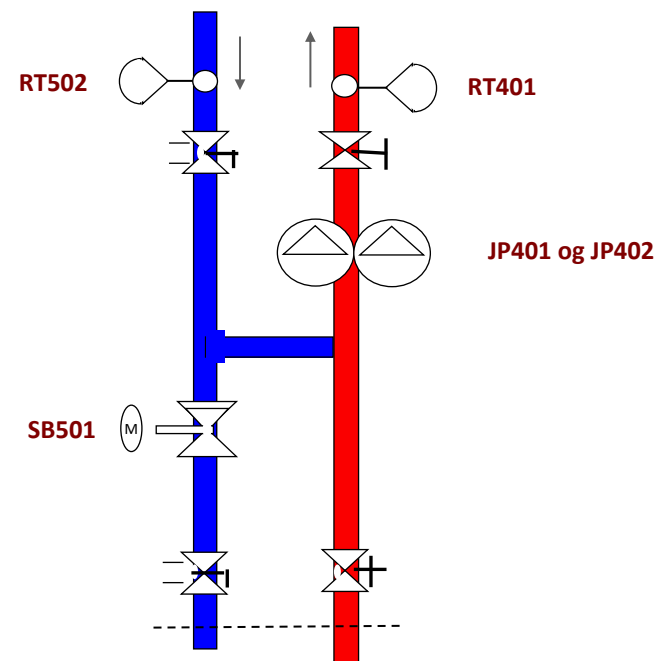
Set-punkt og Erverdi skal fremstilles i systembilde på skjerm.

Pumpe styres av integrert automatikk.

Setpunkt: trykk, temp. eller annet, bestemmes av operatør.

BTL-sertifisert BACnet fra pumpe til SD-anlegg.

Alternierende drift.

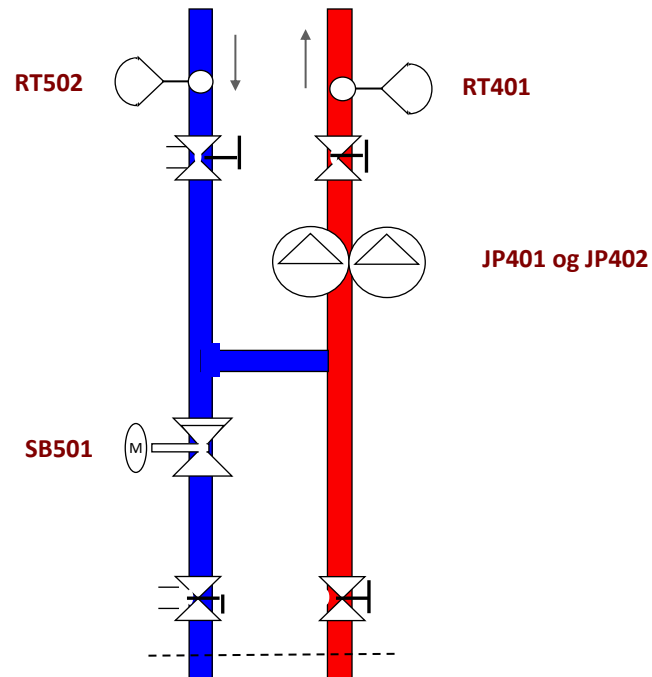


System 320.008: 2-veis Shuntventil og pumpestyring.

Tvillingpumpe AV/PÅ.

Set-punkt og Erverdi skal fremstilles i systembilde på skjerm.

Alternerende drift.



System 320.009, 3-veis shuntventil.

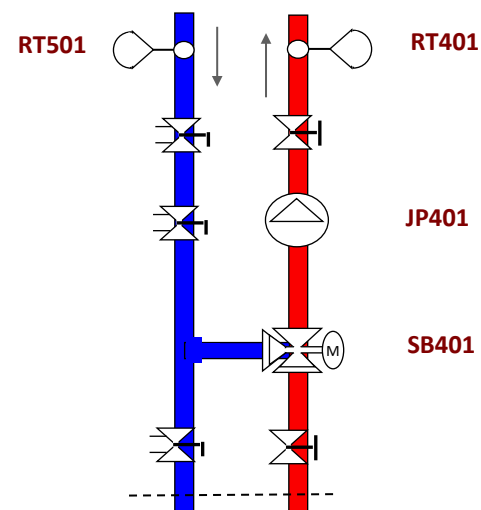
Singelpumpe med innebygget frekvensomformer.

Set-punkt og Erverdi skal fremstilles i systembilde på skjerm.

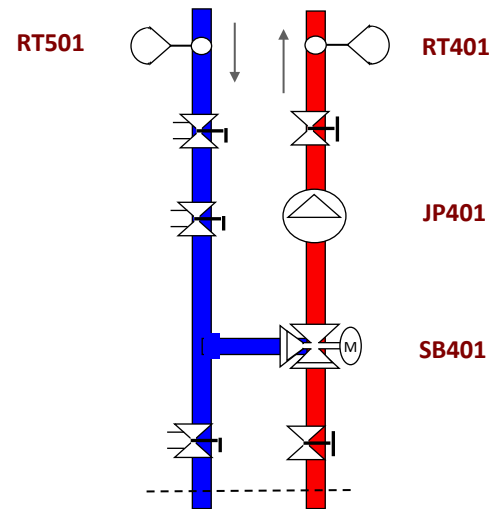
Pumpe styres av integrert automatikk.

Setpunkt: trykk, temp. eller annet, bestemmes av operatør.

Sertifisert BACnet fra pumpe til SD-anlegg



System 320.010, Varmekurs: 3-veis shuntventil.
Singelpumpe AV / PÅ.



System 320.011, Varmekurs: 3-veis shuntventil.

Tvillingpumpe med innebygget frekvensregulator og automatikk.

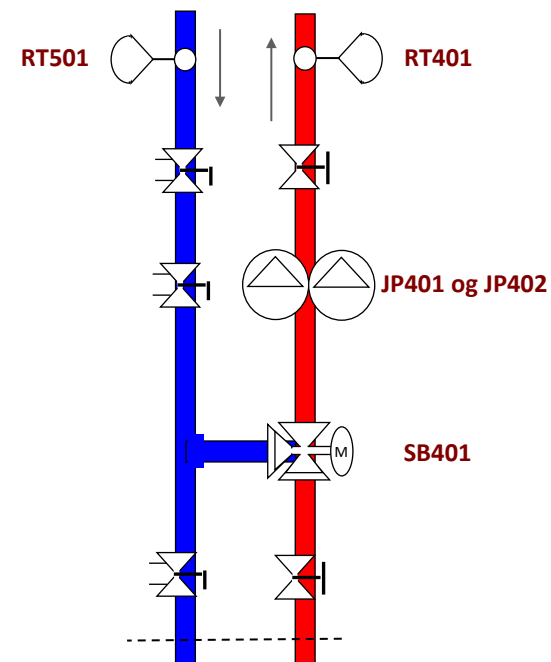
Set-punkt og Erverdi skal fremstilles i systembilde på skjerm

Modbus og BacNet. Pumpe styres av integrert automatikk.

Setpunkt: trykk, temp. eller annet, bestemmes av operatør.

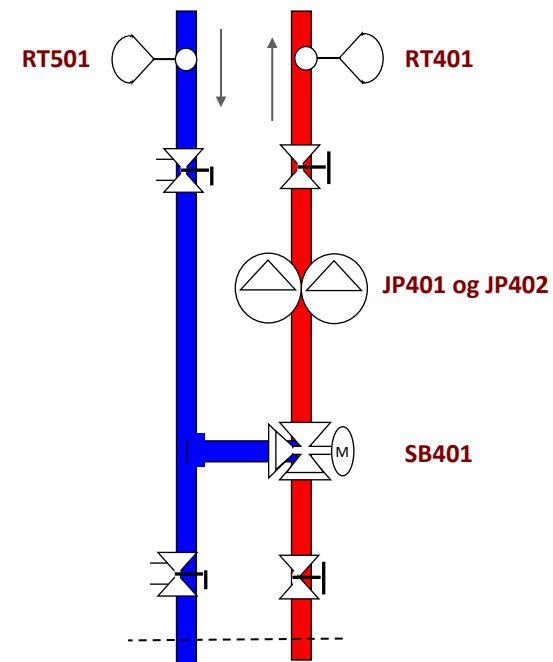
Sertifisert BACnet fra pumpe til SD-anlegg

Alternierende drift

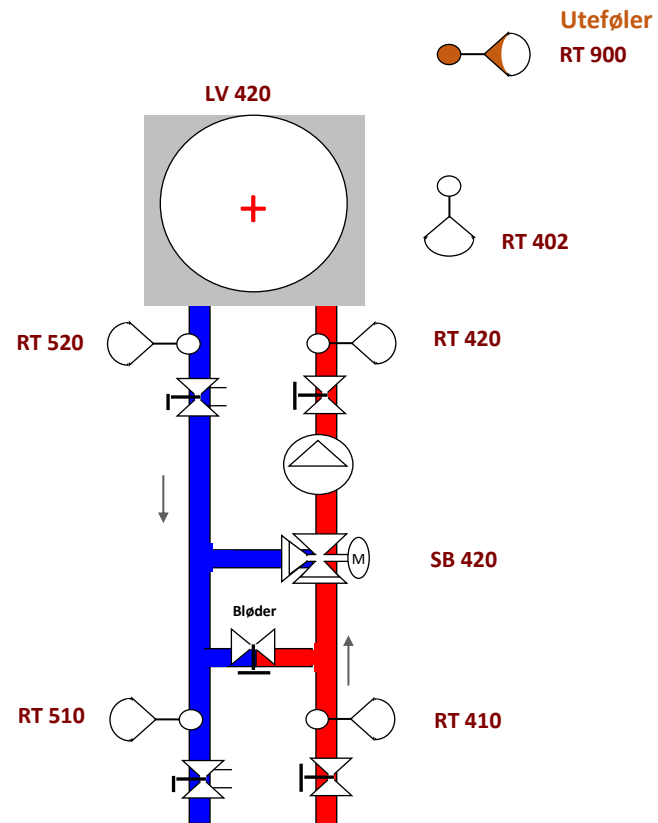


System 320.012, 3-veis shuntventil. Tvillingpumpe AV / PÅ.

Set-punkt og Erverdi skal fremstilles i systembilde på skjerm.
Alternerende drift.



System 320.013, Ny automatikk for regulering av vannvarmebatteri.
Ute-kompensert. To-trinns frost-sikring.

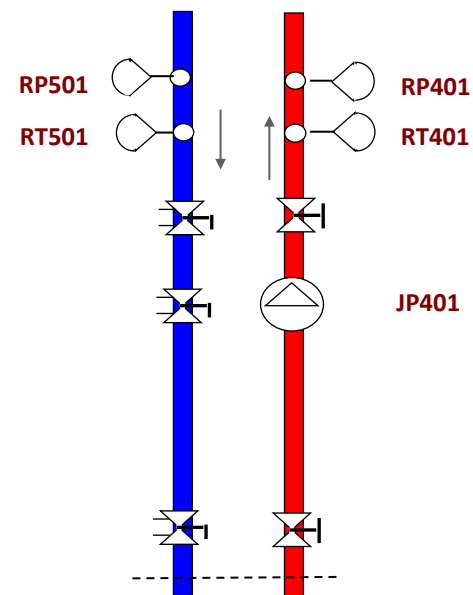


System 320.014, Singelpumpe med innebygget frekvensomformer og automatikk. (Hoved-pumpe / stor 3 fase pumpe)

Set-punkt og Erverdi skal fremstilles i systembilde på skjerm .

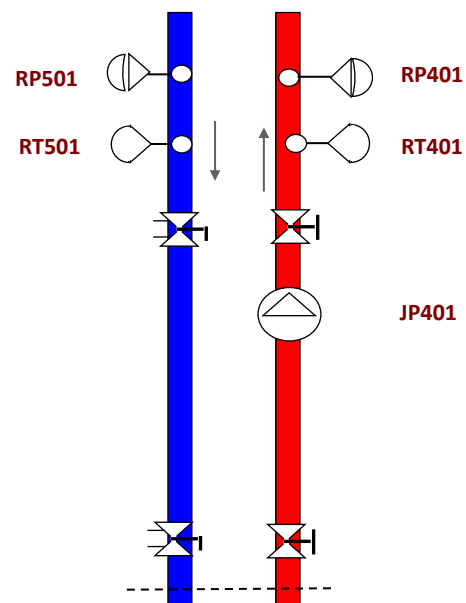
Setpunkt: trykk, temp. eller annet, bestemmes av operatør.

Sertifisert BACnet fra pumpe til SD-anlegg



System 320.015, Singelpumpe. AV / PÅ. Hovedpumpe / større 3 faset pumpe

Set-punkt og Erverdi skal fremstilles i systembilde på skjerm

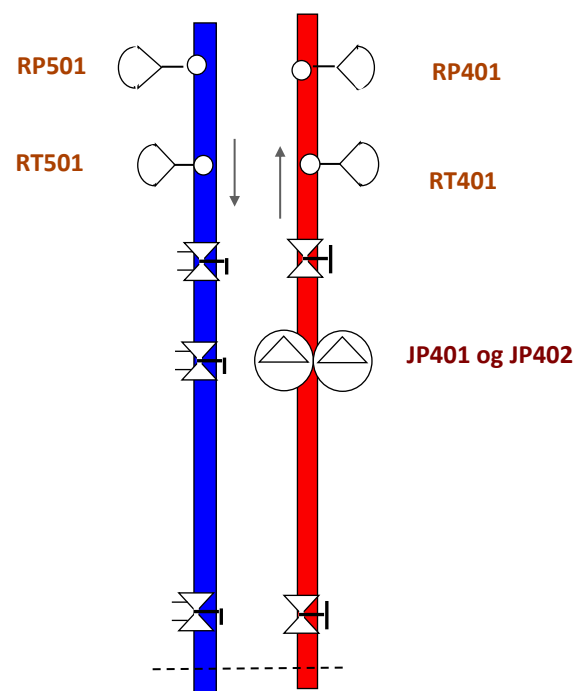


System 320.016, Tvillingpumpe.

Hovedpumpe / større 3 faset pumpe

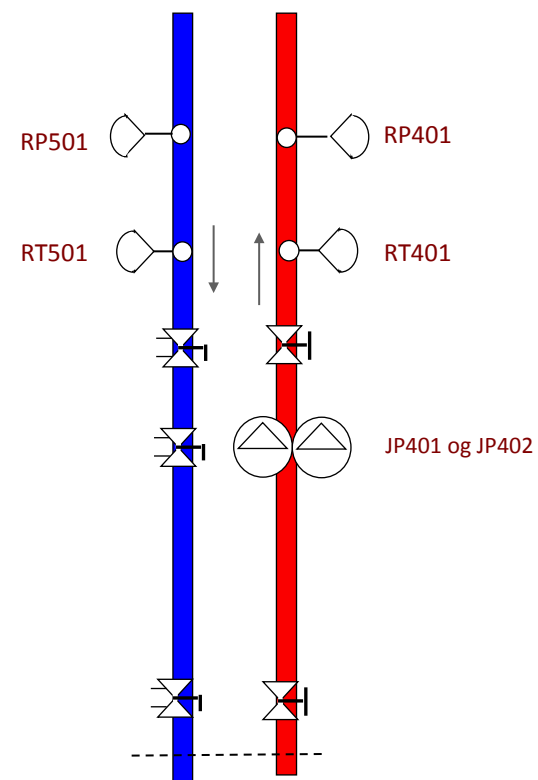
Frekvensomformer og automatikk innebygget i pumpe.
Set-punkt og Erverdi skal fremstilles i systembilde på skjerm

Setpunkt: trykk, temp. eller annet, bestemmes av operatør.
Sertifisert BACnet fra pumpe til SD-anlegg.
Alternierende drift.

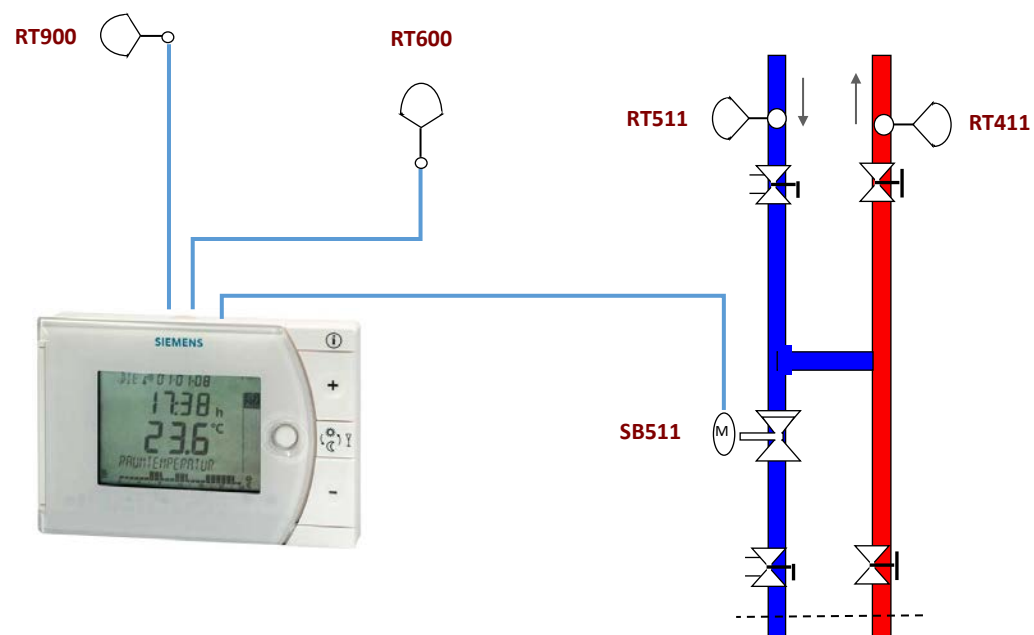


System 320.017, Tvillingpumpe. AV / PÅ. Hoved-pumpe / stor 3 fase pumpe

Set-punkt og Erverdi skal fremstilles i systembilde på skjerm
Alternierende drift



System 320.018, Sonestyring av energikilde

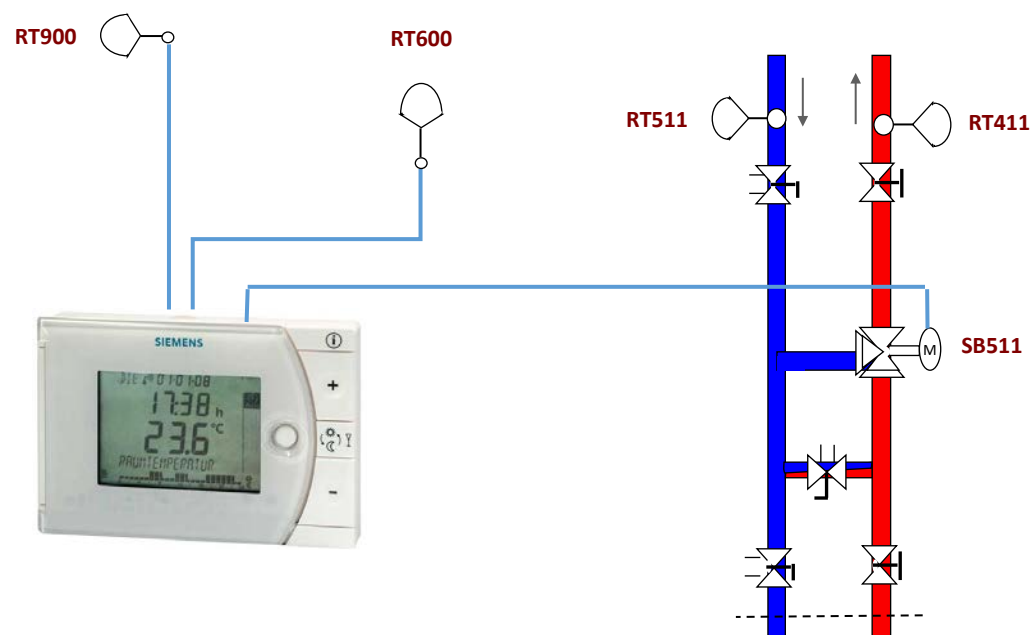


System 320.019, Sonestyring av energikilde.

Setpunkt: trykk, temp. eller annet, bestemmes av operatør.

Set-punkt og Erverdi skal fremstilles i systembilde på skjerm.

BTL-sertifisert BacNet fra US til SD-anlegg



System 320.101 – 320.1xx;
Vanntemperaturføler med følerlomme.
Føler for utelufttemperatur
Føler for romtemperatur
Alle væskefølere skal leveres og monteres med- og i følerlomme.



Korrekt montert frostvakt i varmebatteri

Frostvakt RT520

Skal monteres slik. Langt følerlegeme inn mot batteri

