

 BERGEN KOMMUNE	<b>VA – NORM</b> Krav til innmåling og registrering av vann- og avløpsanlegg			Kapittel <b>Vedlegg B1</b>
	<b>Ansvar</b> VA-etaten	<b>Dato</b> 05.08.2004	<b>Rev.</b> 20.12.2019	<b>Side</b> 1 av 20

## Innledning

Dette dokumentet setter krav til innmåling og dokumentasjon av VA-ledningsnett. Med VA-ledningsnett menes vann-, avløp- og overvannsledninger med tilhørende installasjoner. Eventuelle krav til rørinspeksjon, tetthetsprøving og desinfisering er ikke omfattet av dette dokumentet.

Personell som skal utføre innmåling og dokumentasjon av VA-ledningsnett må ha inngående kjennskap til dette dokumentet. Utfører er ansvarlig for at nødvendig opplæring gis.

VA-ledninger med tilhørende installasjoner skal koordinatfestes med X,Y og Z. I dette vedlegget er det beskrevet detaljert hva som skal måles, hvordan dette skal utføres, samt hvordan innmålingsdataene skal overleveres. Beskrivelsen er laget med tanke på at innmålingsdataene skal kunne importeres i oppdragsgivers nettinformasjonssystem (Gemini VA).

Alle installasjoner navngis i henhold til prosjektets tegningsgrunnlag, og beholder sin ID gjennom hele prosjektet. Samme ID skal brukes gjennomgående på alle objekter gjennom hele prosjektet, og som filnavn på alle filer fra innmåling via kumskisser, kumfoto, tetthetsprøving og kontrollerklæringer.

Koordinater skal angis i EUREF89 UTM Sone 32. Høyder skal angis i høydesystem NN2000.

## 1.0 Krav til innmåling

### 1.1 Ledningstrase (VA-ledninger og kabeltrekkerør)

Ledninger skal måles inn med X, Y og Z koordinater ved alle horisontale og vertikale retningsendringer, anboringer og gren. Avstanden mellom to innmålte punkt skal ikke overstige 10m, selv om ledningstraseen er rett. Dette skal gjøres for å dokumentere fall langs ledningen. Avvik aksepteres hvor innmåling ikke er mulig, slik som i borehull.

Høyde måles som utvendig topp trykkledning (pumpeledning, dykkerledning og alle vannledninger) og innvendig bunn selvfallsledning.

Det skal alltid måles inn senter av ledning. Ledninger skal leveres med rette linjer mellom knekkpunkter. Hvis ledningen følger en kurve skal det måles inn med flere innmålte punkter på ledningen slik at den rette linjen ikke avviker mer enn 0,5m fra buen.

 BERGEN KOMMUNE	<b>VA – NORM</b> Krav til innmåling og registrering av vann- og avløpsanlegg			Kapittel <b>Vedlegg B1</b>
	<b>Ansvar</b> VA-etaten	<b>Dato</b> 05.08.2004	<b>Rev.</b> 20.12.2019	<b>Side</b> 2 av 20


I de tilfellene det ligger VA-ledningsnett inne i en kanal, kulvert eller tunnel, skal både konstruksjon og VA-ledningsnett måles inn og registreres som separate linjer, samt kodes som separate objekter.

Skisser som viser innmålingspunkter for forskjellige typer trasepunkter er vist i vedlegget.

## 1.2 Installasjonspunkter

Koordinater skal innmåles i senterpunktet på alle VA-installasjoner. Høyde (Z) for installasjoner skal måles som vist i vedlegg. Dersom høydeforskjell mellom innløpsledning og utløpsledning er større enn 3 cm for selvfallsledninger, skal innløpshøyder også måles. Kompliserte anlegg som for eksempel overløp, krever innmåling av flere høydepunkter. Eksempel på installasjoner omfatter:

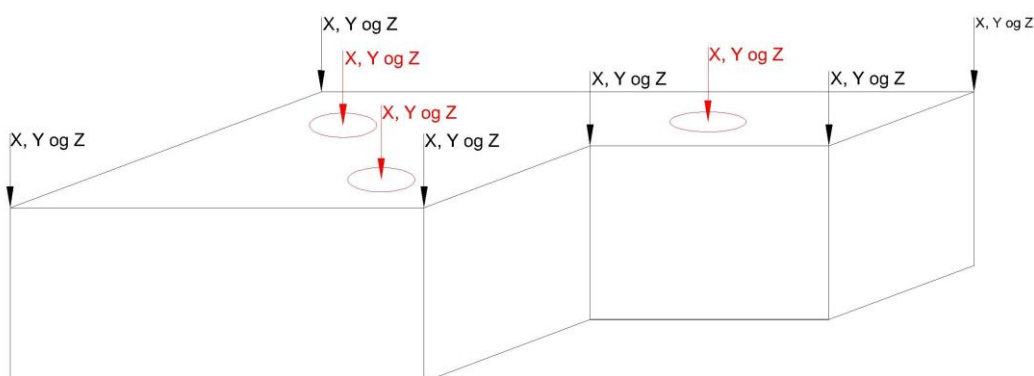
<b>Avløp- og spillvann:</b>	<b>Overvann:</b>	<b>Vann:</b>
pumpestasjon	sandfangskum	renseanlegg
overløp	sluk	forgrening
kum	rist	utvendig ventil/måler
utslipp	kum	pumpestasjon
renseanlegg	utslipp	hydrant
olje/fett/slamutskiller	bekkeinntak	kum
		anboring
		bakkekran

 BERGEN KOMMUNE	<b>VA – NORM</b> Krav til innmåling og registrering av vann- og avløpsanlegg			Kapittel <b>Vedlegg B1</b>
	<b>Ansvar</b> VA-etaten	<b>Dato</b> 05.08.2004	<b>Rev.</b> 20.12.2019	<b>Side</b> 3 av 20

### 1.2.1 Ikke sirkulære installasjoner med lokk

Alle installasjoner med lokk skal måles inn med X, Y og Z i senter topp lokk, og bunn kum (trenger ikke være senter kum). Ved flere lokk registreres kummen mot et av disse og de øvrige måles inn som separate objekter.

I tillegg måles alle utvendige hjørner på topp konstruksjonen, og det må komme tydelig fram om at målene er utvendige. Disse skal leveres som polygon, hjelpelinjer eller diversepunkt. Det skal også måles inn bunn såle på kummen. Tykkelse på vegger og tykkelse på såle skal være oppgitt som attributt i punktdata.



Høyder på rør måles inn i kumveggen innenfor eller utenfor som for sirkulære kummer.

### 1.3 Koordinatsystem og krav til nøyaktighet

X og Y koordinat skal angis i EUREF89 UTM Sone 32 med nøyaktighet på +/- 0,05 meter. Alle høyder skal angis som meter over havet med nøyaktighet på +/- 0,05 meter. Her skal høydedatum være NN2000. href2010c\_NN2000.bin eller nyere skal brukes.

Innmålingen skal foregå med totalstasjon, GPS eller annet utstyr som gir tilsvarende nøyaktighet.



BERGEN KOMMUNE

# VA - NORM

## Krav til innmåling og registrering av vann- og avløpsanlegg

Kapittel  
Vedlegg B1

Side  
4 av 20

Ansvar  
VA-etaten

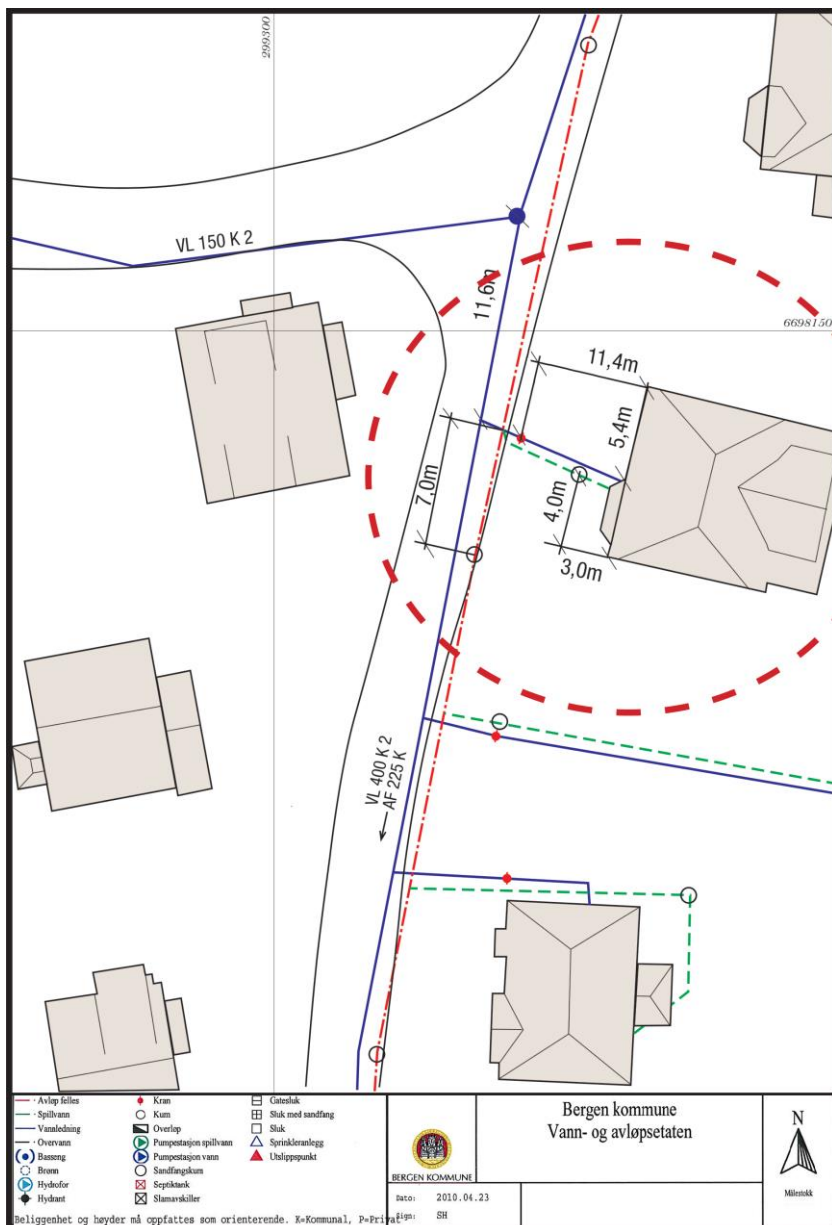
Dato  
05.08.2004

Rev.  
20.12.2019


### 1.4 Bruk av utmål

For korte stikkledninger kan det aksepteres det benyttes utmål.

For å få den mulig korrekt inntegning på VA-ledningskartet skal de utvendige installasjonene innmåles med målbånd (kryssmåles) og målsettes fra faste punkter som for eksempel grunnmur/veggliv, kummer med mer som viser på kartverket. Målenøyaktighet er desimeter.



Eksempelet viser en prinsipptegning på hvordan privat ledningsanlegg kan inntegnes på VA-ledningskart ved hjelp av utmål /kryssmål fra grunnmur med mer.

 BERGEN KOMMUNE	<b>VA – NORM</b> Krav til innmåling og registrering av vann- og avløpsanlegg			Kapittel <b>Vedlegg B1</b>
	<b>Ansvar</b> VA-etaten	<b>Dato</b> 05.08.2004	<b>Rev.</b> 20.12.2019	<b>Side</b> 5 av 20

## 2.0 Krav til registrering

### 2.1 Registreringsdokumentasjon

Registreringsdokumentasjon består av to deler: ledningskart (situasjonskart) med tilhørende SOSI-fil og kumskjema.

Det må av dokumentasjonen fremgå hvem som har utført innmålingen og hvilket. utstyr som har vært benyttet

### 2.2 Ledningskart (situasjonskart) / SOSI-fil

Det skal leveres et Situasjonskart, «som bygget», som viser alle innmålingsdata. Situasjonskartet skal inneholde innmålte punktobjekter, innmålte linjeobjekter, samt nummerering. Eksisterende ledninger og punkter som utgår eller blir fjernet skal tydelig merkes. Situasjonskartet skal også vise eksisterende ledningsnett utenfor gjeldende traseer.

Alle ledninger skal fremstå som egne linjeobjekt i innmålingsdataene. Ledning skal leveres som hel linje fra kum til kum. Hovedledninger skal ikke splittes i anboringer, stikk og gren da disse er påkoblingspunkter for private stikkledninger til kommunal ledning.

Selvfallsledninger skal registreres i fallretning, slik at retningen på linjeobjektet stemmer med fallretning på ledningen.

Ledningskart (situasjonskart) skal leveres fortrinnsvis digitalt etter gjeldende sosistandard fra Statens Kartverk. Filen skal inneholde ledningstrasé, installasjonspunkt, påkoblingspunkt og grenpunkt.

Innmålingsdataene skal leveres digitalt på et av følgende filformat:

- SOSI (\*.sos)
- Shape (\*.shp)
- Gemini (\*.gmi - \*.efi - \*.xfi)
- Quadri (\*.gdd)

Merk at enkelte av filformatene (f.eks. shape) består av flere filer. Alle disse filene må følge med.

Innmåler er ansvarlig for at valgt filformat inneholder alle attributter som kreves.

Hvert punkt skal inneholde et unikt nummer/navn som skal gå igjen i alle dokumenter.

 BERGEN KOMMUNE	<b>VA – NORM</b> Krav til innmåling og registrering av vann- og avløpsanlegg			Kapittel <b>Vedlegg B1</b>
	<b>Ansvar</b> VA-etaten	<b>Dato</b> 05.08.2004	<b>Rev.</b> 20.12.2019	<b>Side</b> 6 av 20

Ledningstype, dimensjon og materialtype skal vises på kartplott. Ledningskart skal tegnes med relevante symboler etter *Norm for VA-ledningskartverk, versjon 2,0 utgitt av Statens kartverk, desember 1993*. Kopi av normens regler for bruk av symboler og farge, samt Bergen kommune sine koder for installasjoner, ledningstype og materiale finnes i vedlegg.

## 2.3 Kumskjema

Det skal utarbeides og leveres digitale kumskjema for følgende installasjoner:

- Kum
- Overløp
- Sand-, Steinfangskummer
- Bekkeinntak
- Pumpestasjon/pumpekum
- Hydrant
- Olje-, fett- og slamutskiller

Mal for kumskjema (vedlegg B) skal benyttes. Denne malen kan lastes ned via [www.va-norm.no](http://www.va-norm.no).


Kumskjema skal leveres splittet i en fil pr. objekt, da denne dokumentasjonen benyttes som vedlegg i våre systemer. Filene skal navngis med kummens punkt-ID i prosjektet.

Alle felt skal fylles ut der det er mulig. Det skal lages skisse (foto er også akseptert) som viser innhold (for eksempel ventiler, utviser, mengdemåler, blindflens) og ledningsføring til og fra punktet. Skissen/foto skal være orientert i forhold til nord. Løp i kummen som ikke er i bruk skal merkes ”Ikke i bruk”.


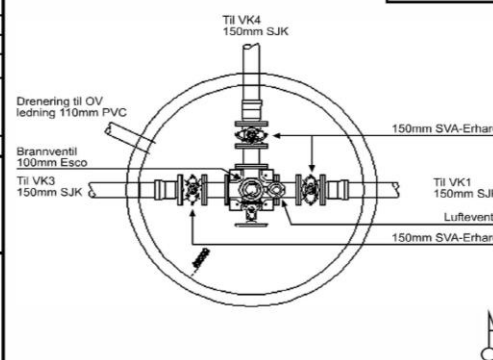
I tillegg skal plassering av utstyr fremgå. Utstyr skal tegnes med symboler i henhold til vedlegg C og nummereres. Hvert utstyr skal beskrives nærmere nederst i skjemaet.

Se ellers eksempel på ferdig utfylt kumskjema for en vannkum og en avløpskum.


Det skal legges til foto som viser innhold i kummen. Foto skal være orientert i forhold til nord. Det kan ved behov legges ved flere bilder fra samme kum for å vise alt utstyr i kummen. Bildene skal navngis med kummens punkt-ID i prosjektet.

 BERGEN KOMMUNE	<h1>VA - NORM</h1> <h2>Krav til innmåling og registrering av vann- og avløpsanlegg</h2>			<b>Kapittel</b> <b>Vedlegg B1</b>
	<b>Ansvar</b> VA-etaten	<b>Dato</b> 05.08.2004	<b>Rev.</b> 20.12.2019	<b>Side</b> 7 av 20


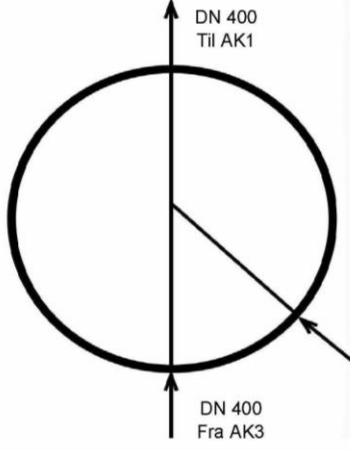
### Eksempel på utfylt kumskjema for vannkum

 BERGEN KOMMUNE <b>KUMSKJEMA</b>	<b>Gatenavn:</b> Allehelgensgate <b>Ved hus nr:</b> 5	<b>Kum nr:</b> VK2																																																																	
	<b>Kum koordinat:</b> Nord: 7600742,35 Øst: 297788,86 <b>Høyde på senterlokk:</b> 8,23 <b>Høyde på bunn kum:</b>																																																																		
<b>Beliggenhet:</b> <input type="checkbox"/> Gate/vei <input type="checkbox"/> Bankett <input checked="" type="checkbox"/> Fortau <input type="checkbox"/> Terreng																																																																			
<b>Ramme:</b> <b>Kumform:</b> <b>Kumstørrelse (innvendig diam):</b> <input checked="" type="checkbox"/> Støpejern <input checked="" type="checkbox"/> Rund                                      Sirkulær, dim: 2000mm <input type="checkbox"/> Betong <input type="checkbox"/> m/kjegle                              Firkant, bredde/lengde: <input type="checkbox"/> Justerbar <input type="checkbox"/> Firkantet                              Mellomdekke																																																																			
<b>Kummaterial</b> <b>Anleggsår</b> 2004 <input type="checkbox"/> Steinsatt <input type="checkbox"/> Glassfiber                              Evt. antatt år <input checked="" type="checkbox"/> Betong <input type="checkbox"/> Plass-støpt                              Reg. av: AVB <input type="checkbox"/> PVC <input type="checkbox"/> Med renne                                Reg. dato 02.06.04 <input type="checkbox"/> Annet materiale. Beskriv type: <input type="checkbox"/> Rehab., metode                      Rehab. år																																																																			
																																																																			
<b>Utstyr</b> <table border="1"> <thead> <tr> <th>Utstys-type</th> <th>Dim. innvendig</th> <th>Anleggs-år</th> <th>Fabrikat</th> <th>Modell-nr.</th> <th>Normal stilling</th> <th>Beskrivelse</th> <th>Anmerkning</th> </tr> </thead> <tbody> <tr> <td>SVA</td> <td>150</td> <td>2004</td> <td>Erhard</td> <td></td> <td>Åpent</td> <td>Sluseventil</td> <td></td> </tr> <tr> <td>SVA</td> <td>150</td> <td>2004</td> <td>Erhard</td> <td></td> <td>Åpent</td> <td>Sluseventil</td> <td></td> </tr> <tr> <td>SVA</td> <td>150</td> <td>2004</td> <td>Erhard</td> <td></td> <td>Åpent</td> <td>Sluseventil</td> <td></td> </tr> <tr> <td>LVA</td> <td></td> <td>2004</td> <td>Erhard</td> <td></td> <td>Stengt</td> <td>Lufteventil, manual</td> <td></td> </tr> <tr> <td>BVB</td> <td>100</td> <td>2004</td> <td>Esco</td> <td></td> <td>Stengt</td> <td>Brannventil m./stengeventil</td> <td></td> </tr> </tbody> </table>			Utstys-type	Dim. innvendig	Anleggs-år	Fabrikat	Modell-nr.	Normal stilling	Beskrivelse	Anmerkning	SVA	150	2004	Erhard		Åpent	Sluseventil		SVA	150	2004	Erhard		Åpent	Sluseventil		SVA	150	2004	Erhard		Åpent	Sluseventil		LVA		2004	Erhard		Stengt	Lufteventil, manual		BVB	100	2004	Esco		Stengt	Brannventil m./stengeventil																		
Utstys-type	Dim. innvendig	Anleggs-år	Fabrikat	Modell-nr.	Normal stilling	Beskrivelse	Anmerkning																																																												
SVA	150	2004	Erhard		Åpent	Sluseventil																																																													
SVA	150	2004	Erhard		Åpent	Sluseventil																																																													
SVA	150	2004	Erhard		Åpent	Sluseventil																																																													
LVA		2004	Erhard		Stengt	Lufteventil, manual																																																													
BVB	100	2004	Esco		Stengt	Brannventil m./stengeventil																																																													
<b>Ledninger</b> <table border="1"> <thead> <tr> <th>Lednings-type</th> <th>Ref. nr Punktnr./Kumref.</th> <th>Dim. innvendig /utvendig</th> <th>Trykk klasse</th> <th>Mat.</th> <th>Utvendig belegg</th> <th>Innvendig belegg</th> <th>Produkt-standard</th> <th>Rehab. metode</th> <th>Skjøt</th> <th>Anleggs-år</th> <th>Kote topp VL, innvendig bunn OV-SP-AF</th> <th>Anmerkning</th> </tr> </thead> <tbody> <tr> <td>VL</td> <td>VK1</td> <td>150</td> <td>PN10</td> <td>SJK</td> <td>Alu/Zink</td> <td>Slagg sement</td> <td>EN-545</td> <td></td> <td>Muffe</td> <td>2004</td> <td>6,73</td> <td>K 9</td> </tr> <tr> <td>VL</td> <td>VK3</td> <td>150</td> <td>PN10</td> <td>SJK</td> <td>Alu/Zink</td> <td>Slagg sement</td> <td>EN-545</td> <td></td> <td>Muffe</td> <td>2004</td> <td>6,73</td> <td>K 9</td> </tr> <tr> <td>VL</td> <td>VK4</td> <td>150</td> <td>PN10</td> <td>SJK</td> <td>Alu/Zink</td> <td>Slagg sement</td> <td>EN-545</td> <td></td> <td>Muffe</td> <td>2004</td> <td>6,73</td> <td>K 9</td> </tr> <tr> <td>OV</td> <td></td> <td>110</td> <td>NA</td> <td>PVC</td> <td>NA</td> <td>NA</td> <td></td> <td></td> <td>Muffe</td> <td>2004</td> <td>6,23</td> <td>Dreneres til grunn</td> </tr> </tbody> </table>			Lednings-type	Ref. nr Punktnr./Kumref.	Dim. innvendig /utvendig	Trykk klasse	Mat.	Utvendig belegg	Innvendig belegg	Produkt-standard	Rehab. metode	Skjøt	Anleggs-år	Kote topp VL, innvendig bunn OV-SP-AF	Anmerkning	VL	VK1	150	PN10	SJK	Alu/Zink	Slagg sement	EN-545		Muffe	2004	6,73	K 9	VL	VK3	150	PN10	SJK	Alu/Zink	Slagg sement	EN-545		Muffe	2004	6,73	K 9	VL	VK4	150	PN10	SJK	Alu/Zink	Slagg sement	EN-545		Muffe	2004	6,73	K 9	OV		110	NA	PVC	NA	NA			Muffe	2004	6,23	Dreneres til grunn
Lednings-type	Ref. nr Punktnr./Kumref.	Dim. innvendig /utvendig	Trykk klasse	Mat.	Utvendig belegg	Innvendig belegg	Produkt-standard	Rehab. metode	Skjøt	Anleggs-år	Kote topp VL, innvendig bunn OV-SP-AF	Anmerkning																																																							
VL	VK1	150	PN10	SJK	Alu/Zink	Slagg sement	EN-545		Muffe	2004	6,73	K 9																																																							
VL	VK3	150	PN10	SJK	Alu/Zink	Slagg sement	EN-545		Muffe	2004	6,73	K 9																																																							
VL	VK4	150	PN10	SJK	Alu/Zink	Slagg sement	EN-545		Muffe	2004	6,73	K 9																																																							
OV		110	NA	PVC	NA	NA			Muffe	2004	6,23	Dreneres til grunn																																																							



 BERGEN KOMMUNE	<h1>VA – NORM</h1> <h2>Krav til innmåling og registrering av vann- og avløpsanlegg</h2>		<b>Kapittel</b> <b>Vedlegg B1</b>
	<b>Ansvar</b> VA-etaten	<b>Dato</b> 05.08.2004	<b>Rev.</b> 20.12.2019

### Eksempel på utfylt kumskjema for avløpskum

 BERGEN KOMMUNE <b>KUMSKJEMA</b>	<b>Gatenavn:</b> Allehelgensgate <b>Ved hus nr:</b> 5				<b>Kum nr:</b> <b>AK 2</b>																																																				
	<b>Kum koordinat:</b> Nord: 65415,64 Øst: 71210,85																																																								
	<b>Høyde på senterlokk:</b> 34,03 <b>Høyde på bunn kum:</b> 32,33																																																								
	<b>Beliggenhet:</b> <input checked="" type="checkbox"/> Gate/Vei X Bankett <input type="checkbox"/> Fortau <input type="checkbox"/> Terreng																																																								
<b>Ramme:</b> <input checked="" type="checkbox"/> Stepejern <input type="checkbox"/> Betong <input checked="" type="checkbox"/> Justerbar	<b>Kumform:</b> <input checked="" type="checkbox"/> Rund <input type="checkbox"/> m/kjegle <input type="checkbox"/> Firkantet	<b>Kumstørrelse (innvendig diam):</b> Sirkulær, dim: 1200 mm Firkant, bredde/lengde: Mellomdekke																																																							
<b>Kummaterial</b> <input type="checkbox"/> Steinsatt <input type="checkbox"/> Glassfiber <input checked="" type="checkbox"/> Betong <input type="checkbox"/> Plass-støpt <input type="checkbox"/> PVC <input checked="" type="checkbox"/> Med renne <input type="checkbox"/> Annet materiale. Beskriv type: <input type="checkbox"/> Rehab., metode		<b>Anleggsår</b> 2004 Evt. antatt år Reg. av: AVB Reg. dato 02.06.04 Rehab. år																																																							
<b>Utstyr</b> <table border="1"> <thead> <tr> <th>Utstyrstype</th> <th>Dim. innvendig</th> <th>Anleggsår</th> <th>Fabrikat</th> <th>Modellnr.</th> <th>Normalstilling</th> <th>Beskrivelse</th> <th>Anmerkning</th> </tr> </thead> <tbody> <tr><td> </td><td> </td><td> </td><td> </td><td> </td><td> </td><td> </td><td> </td></tr> <tr><td> </td><td> </td><td> </td><td> </td><td> </td><td> </td><td> </td><td> </td></tr> <tr><td> </td><td> </td><td> </td><td> </td><td> </td><td> </td><td> </td><td> </td></tr> <tr><td> </td><td> </td><td> </td><td> </td><td> </td><td> </td><td> </td><td> </td></tr> </tbody> </table>						Utstyrstype	Dim. innvendig	Anleggsår	Fabrikat	Modellnr.	Normalstilling	Beskrivelse	Anmerkning																																												
Utstyrstype	Dim. innvendig	Anleggsår	Fabrikat	Modellnr.	Normalstilling	Beskrivelse	Anmerkning																																																		
<b>Ledninger</b> <table border="1"> <thead> <tr> <th>Lednings-type</th> <th>Ref. nr Punktnr. /Kumref.</th> <th>Dim. innvendig /utvendig</th> <th>Trykk klasse</th> <th>Mat.</th> <th>Utvendig belegg</th> <th>Innvendig belegg</th> <th>Produkt-standard</th> <th>Rehab. metode</th> <th>Skjøt</th> <th>Anleggs-år</th> <th>Kote topp VL, innvendig bunn OV-SP-AF</th> <th>Anmerkning</th> </tr> </thead> <tbody> <tr> <td>AF</td> <td>AK1</td> <td>400</td> <td></td> <td>BET</td> <td></td> <td></td> <td></td> <td></td> <td>Muffe</td> <td></td> <td>31,15</td> <td></td> </tr> <tr> <td>AF</td> <td>AK3</td> <td>400</td> <td></td> <td>BET</td> <td></td> <td></td> <td></td> <td></td> <td>Muffe</td> <td></td> <td>32,15</td> <td></td> </tr> <tr> <td>AF</td> <td>AK4</td> <td>400</td> <td></td> <td>BET</td> <td></td> <td></td> <td></td> <td></td> <td>Muffe</td> <td></td> <td>32,15</td> <td></td> </tr> </tbody> </table>						Lednings-type	Ref. nr Punktnr. /Kumref.	Dim. innvendig /utvendig	Trykk klasse	Mat.	Utvendig belegg	Innvendig belegg	Produkt-standard	Rehab. metode	Skjøt	Anleggs-år	Kote topp VL, innvendig bunn OV-SP-AF	Anmerkning	AF	AK1	400		BET					Muffe		31,15		AF	AK3	400		BET					Muffe		32,15		AF	AK4	400		BET					Muffe		32,15	
Lednings-type	Ref. nr Punktnr. /Kumref.	Dim. innvendig /utvendig	Trykk klasse	Mat.	Utvendig belegg	Innvendig belegg	Produkt-standard	Rehab. metode	Skjøt	Anleggs-år	Kote topp VL, innvendig bunn OV-SP-AF	Anmerkning																																													
AF	AK1	400		BET					Muffe		31,15																																														
AF	AK3	400		BET					Muffe		32,15																																														
AF	AK4	400		BET					Muffe		32,15																																														





BERGEN KOMMUNE

# VA - NORM

## Krav til innmåling og registrering av vann- og avløpsanlegg

Kapittel  
**Vedlegg B1**

Side  
9 av 20

**Ansvar**  
VA-etaten

**Dato**  
05.08.2004

**Rev.**  
20.12.2019

### Skjema for registrering av overløp

<b>Kumnr.</b>	<b>Dato:</b>
<b>Sted (gatenavn)</b>	<b>Innmåler/firma</b>
<b>Type overløp</b>	<b>Terskel</b>
Fordelingsoverløp	Type
Overløp	(bjelkestengsel ⇒ mål differanse topp bjelke - betongkant)

<b>Rør inn 1</b>	<b>Terskelhøyde</b>	
Dimensjon mm	Terskelbredde	
Høyde innv. bunn rør		
Materialtype/form		

**Kumskisse**

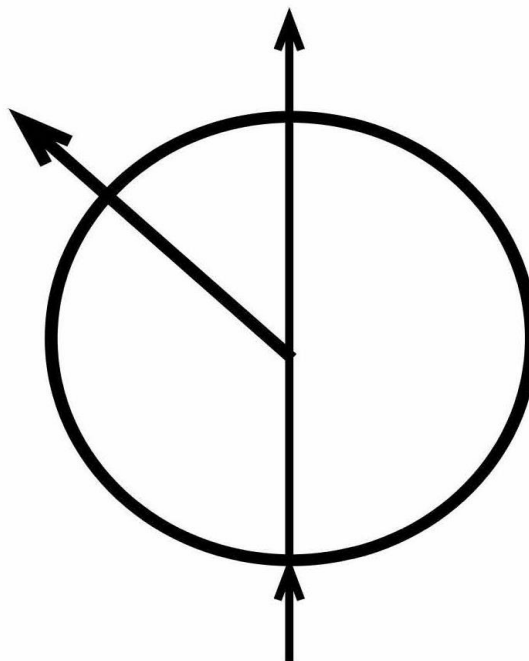
<b>Rør inn 2</b>	
Dimensjon mm	
Høyde innv. bunn rør	
Materialtype/form	

<b>Rør inn 3</b>	
Dimensjon mm	
Høyde innv. bunn rør	
Materialtype/form	

<b>Rør ut 1</b>	
Dimensjon mm	
Høyde innv. bunn rør	
Materialtype/form	

<b>Rør ut 2</b>	
Dimensjon mm	
Høyde innv. bunn rør	
Materialtype/form	

<b>Rør ut 3</b>	
Dimensjon mm	
Høyde innv. bunn rør	
Materialtype/form	



**Kommentarer**

--



BERGEN KOMMUNE

# VA - NORM

## Krav til innmåling og registrering av vann- og avløpsanlegg

Kapittel  
Vedlegg B1

Side  
10 av 20

Ansvar  
VA-etaten

Dato  
05.08.2004

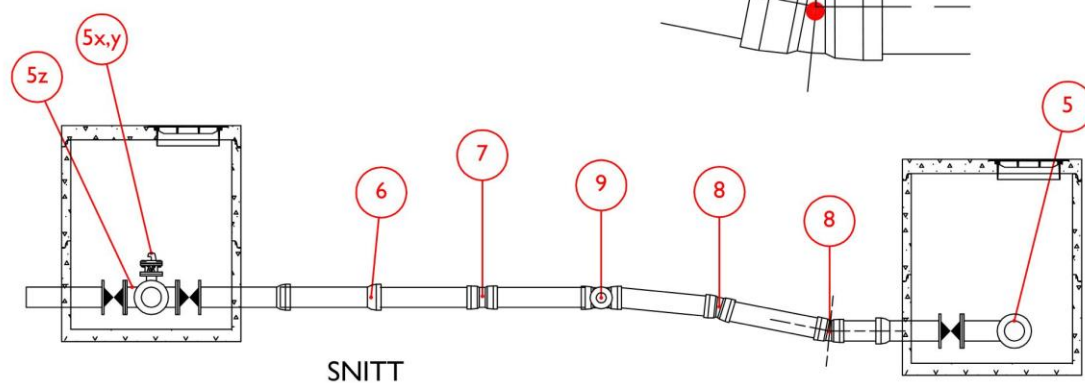
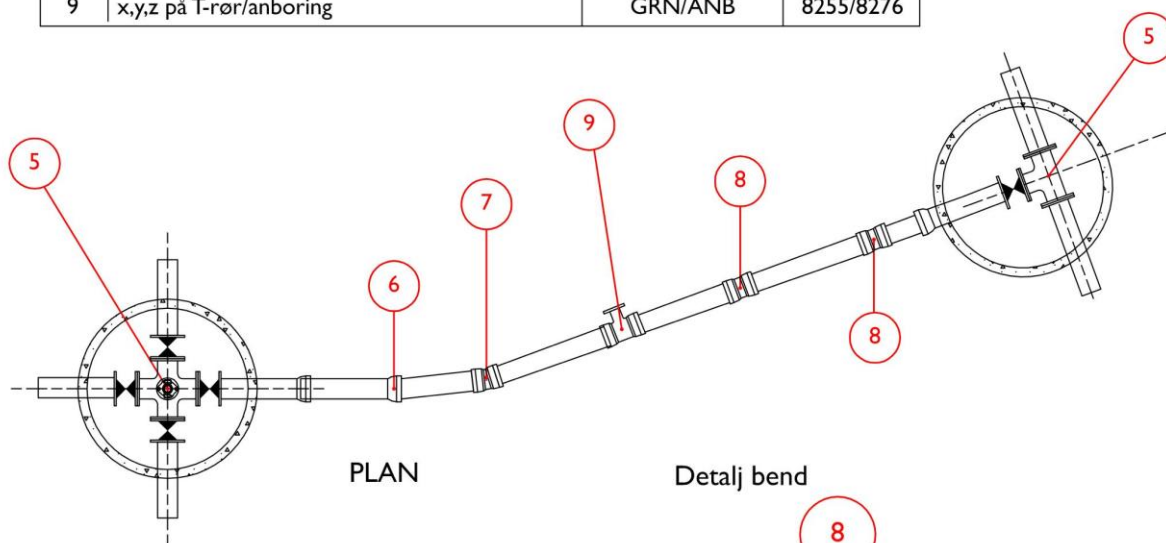
Rev.  
20.12.2019

### Vannledning Innmålingspunkter

Høyde (Z) er målt som utvendig topp vannledning.  
Eksemplet viser knekk skjøt samt horisontal og vertikal bend.

For innmåling av kum se Vanninstallasjoner

POS	MERKNAD	KOORDINATTYPE	SOSI-KODE
5	x,y,z senter ledningskryss, z målt på topp ledning ikke ledningskryss	KUM	8250
6	x,y,z knekk i mufte	TRS	8201
7	x,y,z på horisontalbend	TRS	8201
8	x,y,z på vertikalbend	TRS	8201
9	x,y,z på T-rør/anboring	GRN/ANB	8255/8276





BERGEN KOMMUNE

# VA - NORM

## Krav til innmåling og registrering av vann- og avløpsanlegg

Kapittel  
**Vedlegg B1**

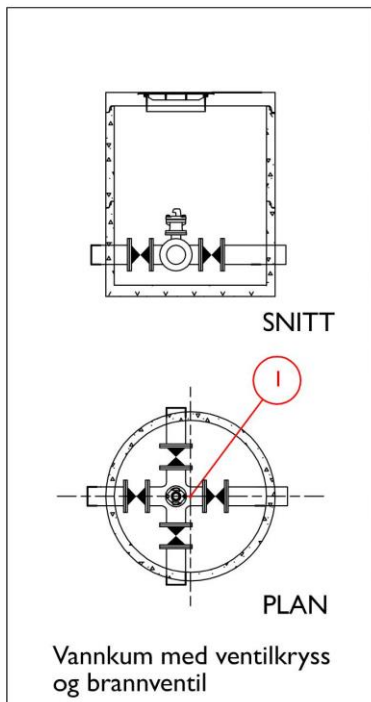
Side  
11 av 20

**Ansvar**  
VA-etaten

**Dato**  
05.08.2004

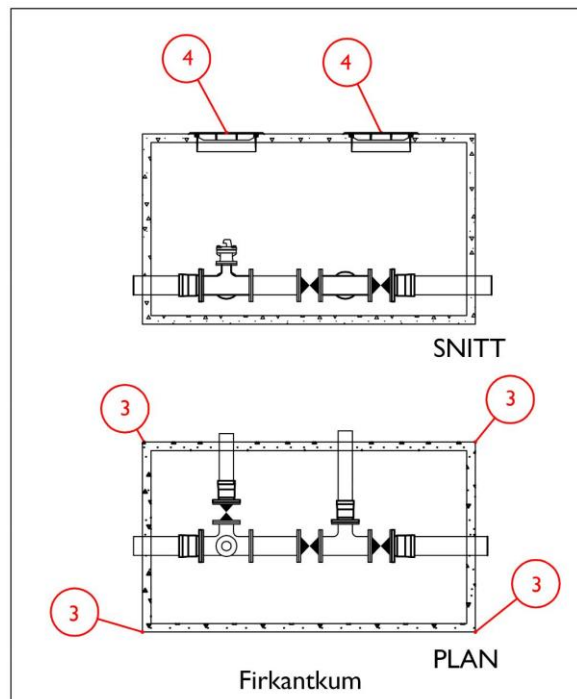
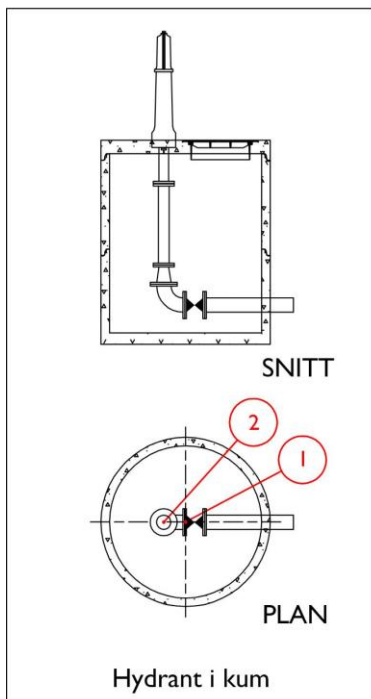
**Rev.**  
20.12.2019

### Vannkum og installasjoner



POS	MERKNAD	KOORDINATTYPE	SOSI-KODE
1	x,y koordinater senter kum	KUM	8250
2	x,y senter hydrant	HYD	8254
3	x,y utvendig hjørne firkantkum	KUM	8274
4	x,y,z koordinat "lokk" med firkantet kum	LOKK	8251

Skisse viser innmålingspunkter for vannkum/hydrant. I tillegg skal høyde på alle inn- og utløpsledninger (topp ledning) måles som trasepunkt.





BERGEN KOMMUNE

# VA - NORM

Krav til innmåling og registrering av vann- og avløpsanlegg

Kapittel  
Vedlegg B1

Side  
12 av 20

Ansvar  
VA-etaten

Dato  
05.08.2004

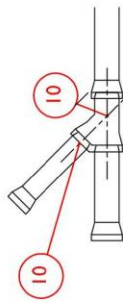
Rev.  
20.12.2019

POS	MERKNAD	KOORDINATTYPE	SOSI-KODE
6	x,y,z knekk i muffe	TRS	8203/8202/8204
8	x,y,z på vertikalbend	TRS	8203/8202/8204
10	x,y,z på forgreining*	GRN	8255
13	Ut-/innløpskum. Høyde z bunn	TRS	8203/8202/8204

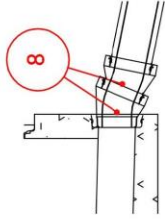
## Avløpsledning (SP,AF og OV) Innmålingspunkter

Høyde (Z) er målt som innvendig bunn ledning. Eksempel viser ledningsstråse i rett linje med jevnt fall mellom kummene og forgreining. Innvendig høyde på bunn ledning har - vesentlig (0,03m) avvik fra bunn kum.

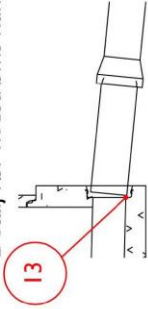
\* For ledning på 400mm eller større må høyde på hovedledning og grenledning i påkoblingspunktet måles inn



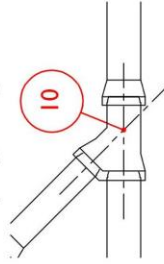
Detalj bend nedstrøms kum



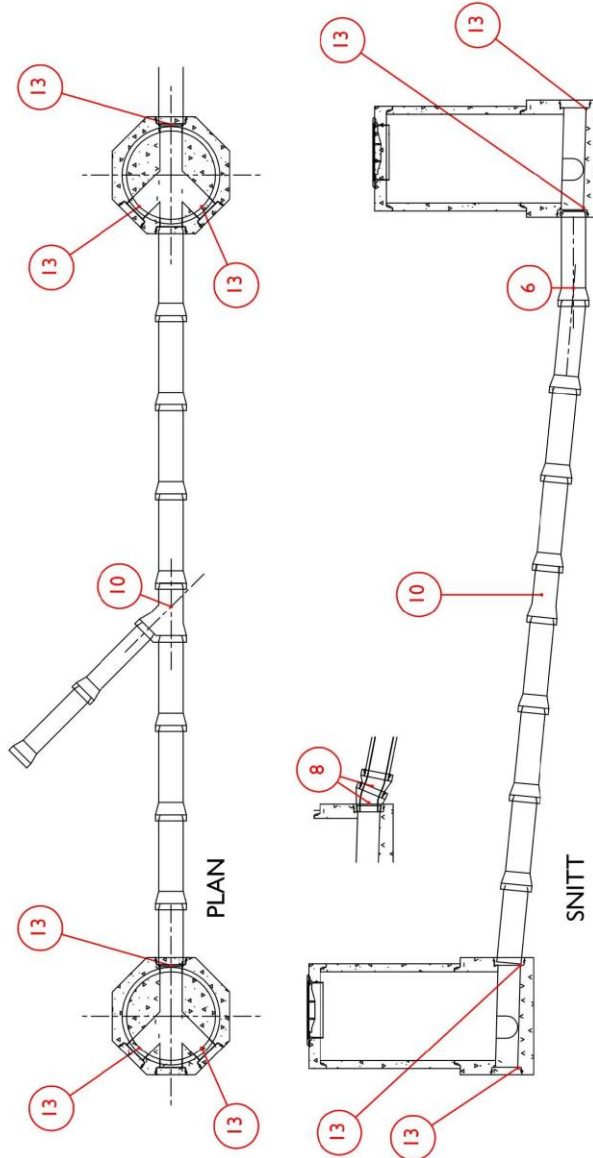
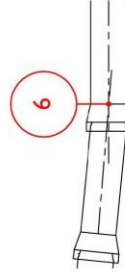
Detalj rør nedstrøms kum



Detalj forgreining



Detalj knekk i muffe





BERGEN KOMMUNE

# VA - NORM

## Krav til innmåling og registrering av vann- og avløpsanlegg

Kapittel  
Vedlegg B1

Side  
13 av 20

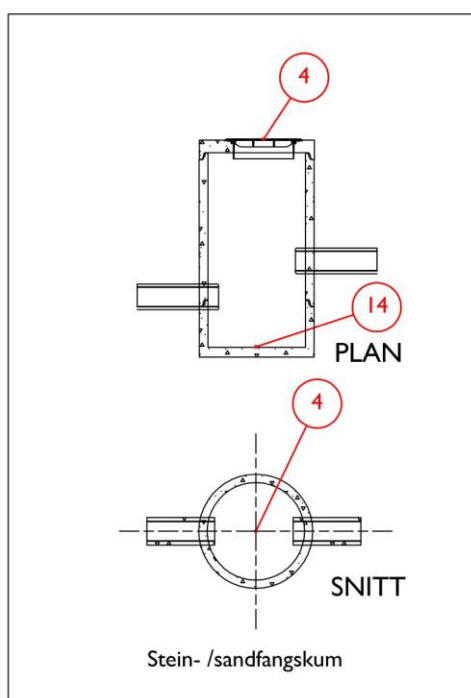
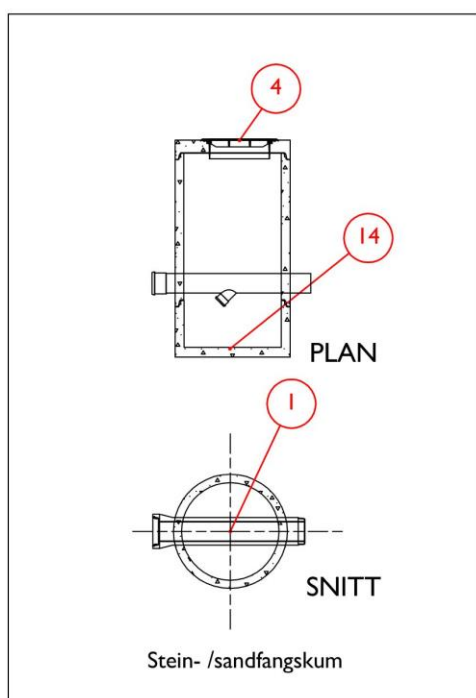
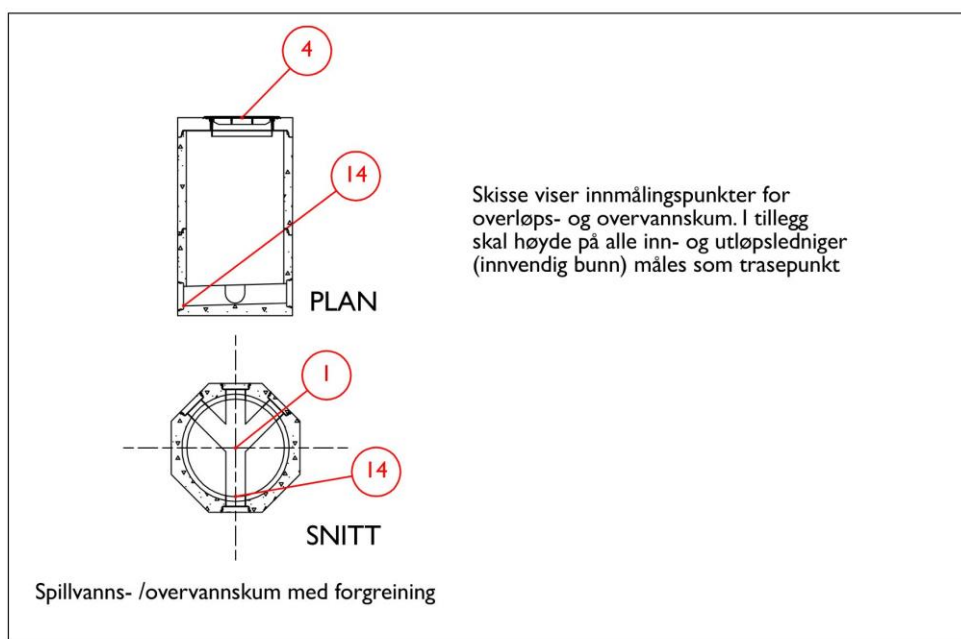
**Ansvar**  
VA-etaten

**Dato**  
05.08.2004

**Rev.**  
20.12.2019

### Avløpskum og installasjoner

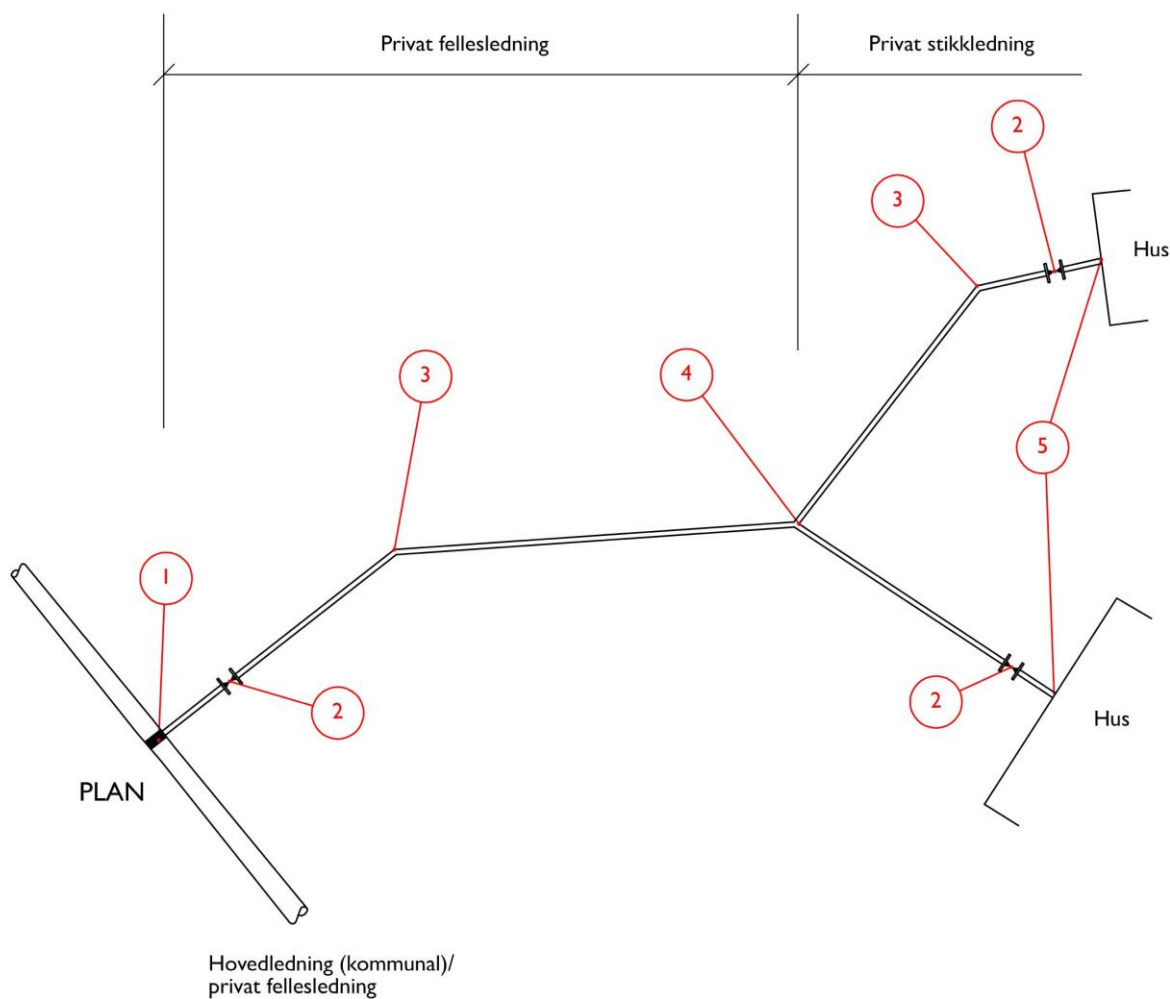
POS	MERKNAD	KOORDINATTYPE	SOSI-KODE
1	x,y koordinater senter kum	KUM	8250
4	x,y,z senter mannhull	LOKK	8251
14	z bunn kum. Høyde målt i laveste punkt i kum	KUM	8250




 BERGEN KOMMUNE	<b>VA – NORM</b> Krav til innmåling og registrering av vann- og avløpsanlegg			Kapittel <b>Vedlegg B1</b>
	<b>Ansvar</b> VA-etaten	<b>Dato</b> 05.08.2004	<b>Rev.</b> 20.12.2019	<b>Side</b> 14 av 20

Vannledning i hht. sanitærbestemmelsene (privat)  
Innmålingspunkter

POS	MERKNAD	KOORDINATTYPE	SOSI-KODE
1	x,y,z tilknytningspunkt offentlig ledning	TRS	8201
2	x,y stengeventil	KRN	8261
3	x,y horisontal/vertikal retningsendring	TRS	8201
4	x,y T-rør	GRN	8255
5	x,y innføringspunkt veggliv (evt. målsatt skisse)	TRS	8201





 BERGEN KOMMUNE	<b>VA – NORM</b> Krav til innmåling og registrering av vann- og avløpsanlegg		<b>Kapittel</b> <b>Vedlegg B1</b>
	<b>Ansvar</b> VA-etaten	<b>Dato</b> 05.08.2004	<b>Rev.</b> 20.12.2019

## Installasjoner

### Avløp

PSP	Pumpestasjon
OVL	Overløp
KUM	Kum
UTS	Utslipp
RSP	Renseanlegg
OIL	Oljeutskiller
SEP	Septiktank
FET	Fettutskiller
STK	Påkobling
KSTA	Stakekum for bolig ved murliv

### Overvann

SAN	Sandfangskum
SLU	Sluk (Kjeftesluk med sandfang)
SLS	Ristsluk m/sandfang
SLG	Gatesluk (uten sandfang)
KUM	Kum
UTS	Utslipp
INB	Bekkeinntak
INR	Bekkeinntak m/rist

### Vann

PST	Pumpestasjon(v)
HYD	Hydrant
KUM	Kum
BAS	Basseng

## Ledningstype

### Spillvann

SP	Selvfallsledning
PS	Pumpeledning
TS	Tunnel
KS	Kanal
ST	Trykk-/dykkerledning
BS	Borhull

### Avløpsvann

#### (spillvann og overvann)

AF	Selvfallsledning
PF	Pumpeledning
TF	Tunnel
KF	Kanal
FT	Trykk-/dykkerledning
BF	Borhull

### Overvann

OV	Selvfallsledning
PO	Pumpeledning
TO	Tunnel
KO	Kanal
DR	Drensledning
BO	Borhull

### Vann

VL	Vannledning
TV	Tunnel, vann
KV	Kanal, vann
BV	Borehull, vann

### Trekkerør/kabel

HK	Signalkabel
----	-------------

## Punkttype

TRS	Trasepunkt
GRN	Grenpunkt
ANB	Anboring
KRN	Kran
LOKK	Kumlokk der det måles inn i tillegg til senter kum.

## Skjøtttype

BM	Boltemuffe
TY	Tytonskjøt
MUF	Muffe uspesifisert
FA	Fals
SP	Sveis Speil


## Ledningsmateriale

SJG	Støpejern, grått
SJK	Støpejern, duktilt
BET	Betong
PE50	Polyetylen
PE100	Polyetylen
PVC	Polyvinylklorid
ABS	ABS - rør
GUP	Glassfiberarmert umettet polyester
PPP	Polypropylen

## Belegg

Utvendig og innvendig belegg spesifiseres.



 BERGEN KOMMUNE	<b>VA – NORM</b> Krav til innmåling og registrering av vann- og avløpsanlegg			Kapittel <b>Vedlegg B1</b>
	<b>Ansvar</b> VA-etaten	<b>Dato</b> 05.08.2004	<b>Rev.</b> 20.12.2019	<b>Side</b> 16 av 20

## SOSI-koder for vann- og avløpsledninger og punkt

VA tema	Objekt	SOSI-kode	Kommentarfelt
Vannledning	linje	8201	
Avløp felles	linje	8202	
Spillvannsledning	linje	8203	
Overvannsledning	linje	8204	
Drensledning	linje	8205	
Hjelpelinje	linje	8210	Type linje
Kum	punkt	8250	Type kum:
Lokk	punkt	8251	
Basseng	punkt	8252	
Sluk	punkt	8253	Type sluk: Kjeftesluk med sandfang, Ristsluk med sandfang, Hjelpesluk uten sandfang
Hydrant	punkt	8254	
Grenpunkt	punkt	8255	
Hydrofor	punkt	8257	
Hus/eiendom	punkt	8258	
Inntak	punkt	8260	Type inntak: Bekkeinntak med rist, Bekkeinntak uten rist.
Kran/ vannpost	punkt	8261	
Oljeutskiller	punkt	8262	
Overløp	punkt	8263	
Pumpestasjon	punkt	8264	
Reduksjon	punkt	8267	
Renseanlegg	punkt	8268	
Sandfangskum	punkt	8270	Sandfangskum uten sluk/rist
Septiktank	punkt	8271	
Slamavskiller	punkt	8272	
Fettutskiller	punkt	8273	
Hjelpepunkt	punkt	8274	Type hjelpepunkt
Sprinkleranlegg	punkt	8275	
Påkoblingspunkt	punkt	8276	Anboring (høyde måles på topp hovedledning)
Utslipp	punkt	8279	
Ventilpunkt	punkt	8280	Ventil på hovedledning uten kum. (Ikke stoppekran)
Brannventil	punkt	8281	
Stengeventil	punkt	8282	
Reduksjonsventil	punkt	8283	
Utviser	punkt	8284	
Lufteventil	punkt	8285	
Mengdemåler	punkt	8286	
Tilbakeslagsventil	punkt	8287	

Detaljene om de ulike punktene og linjene skrives i kommentarfeltet til koordinatskjemaet. Med detaljene, menes her hvilken type kum (mini, stake, etc.). Hvis ikke objektet finnes i listen har det ikke fått en SOSI-kode av Statens kartverk. Beskriv da objektet i kommentarfeltet. Se eksempel på side 9.

Ledningstype angis i egen kolonne. Se oversikt over koder på side 13.

 BERGEN KOMMUNE	<b>VA – NORM</b> Krav til innmåling og registrering av vann- og avløpsanlegg		Kapittel <b>Vedlegg B1</b>
	<b>Ansvar</b> VA-etaten	<b>Dato</b> 05.08.2004	<b>Rev.</b> 20.12.2019



# Norm for VA-LEDNINGS- KARTVERK

**Versjon 2.0 • Desember 1993**

**Ansvarlig enhet i Kartverket:** Regionaldivisjonen  
Statens kartverk

Første gang utgitt oktober 1983  
(versjon 1).

**Henvendelser kan rettes til:** Regionaldivisjonen  
3500 Hønefoss  
Telefon 32 11 81 00  
Telefax 32 11 83 87

I versjon 2 er strukturen i normen  
endret med vekt på nivåinndeling og  
tilrettelegging for bruk av EDB.  
SOSI-FKB-ledning er lagt til grunn.

Henvendelser kan også rettes til de enkelte  
fylkeskartkontorene.

Til salgs i Kartverket, også fylkeskartkontorene,  
samt Kommuneforlaget.  
Pris kr. 130,-.

Norm for VA-ledningskartverk gir retningslinjer for etablering av ledningskart for VA-sektoren, beskriver standarder og definerer ulike produktnivåer. Det er lagt vekt på definisjoner og koding av data, som er tilpasset andre ledningsleggende etater via SOSI-FKB-ledning.

Normen omfatter også kvalitetskontroll og -sikring av data.

Miljøverndepartementet har tillagt Statens kartverk ansvar for standarder og regelverk innen kart og oppmåling.

Norsk Kommunalteknisk forening, Norges Karttekniske Forbund, Norsk VA-verksforening, Statens forurensningstilsyn og Oslo Vann- og Avløpsverk har vært konsultert under utarbeidelse av normen, og anbefaler at den tas i bruk av VA-etatene.





BERGEN KOMMUNE

# VA – NORM

## Krav til innmåling og registrering av vann- og avløpsanlegg

Kapittel  
**Vedlegg B1**

Side  
18 av 20

**Ansvar**  
VA-etaten

**Dato**  
05.08.2004

**Rev.**  
20.12.2019

## *D: Regler for bruk av symboler og farger*

Dette bilaget omfatter bruk av farger, linjesymboler og punktsymboler. Bilaget gir regler for manuell utførelse, samtidig som det skal nyttes for å utarbeide symbolbibliotek for programvare som skal nyttes for å tegne ut ledningskart. Normen tar utgangspunkt i kart i målestokk 1:1000. Norm for OVA's VA-LEDNINGSKARTVERK av 1992 er lagt til grunn ved utarbeidelse av dette bilag.

### **Norm for fargebruk:**

LEDNING/OBJEKT	FARGE	Kommentar
Vannledning	Blå	
Overvannsledning	Sort	
Spillvannsledning	Grønn	
Avløp-fellesledning	Rød	
Drensledning	Brun	
Slamledning	Grønn	
Kanaler/varerør mv.	Sort	Der en ikke generaliserer legges det en ekstra strek (med kompletterende mønster) over den eller de ledninger som ligger i kanal, rør e.l.
Brannventil	Rød	
Hydrant	Rød	
Øvrige punktsymbol	Sort	
Trykksoner	Sort	
Grenser	Brun	Grenser for avløpsområder, avløpsfelt ol



BERGEN KOMMUNE

# VA – NORM

## Krav til innmåling og registrering av vann- og avløpsanlegg

Kapittel  
Vedlegg B1

Side  
19 av 20

Ansv  
VA-etaten

Dato  
05.08.2004

Rev.  
20.12.2019

### Norm for linjesymboler:

LEDNING/LINJE	LINJE SYMBOL	Lengde strek	Lengde m.rom	Strekt. (ISO-st.)	Kommentar
Vannledning	—————			0.35 mm	Hel strek
Overvannsledning	- - - - -	5 mm	1 mm	0.35 mm	
Spillvannsledning Avløp-fellesledning Slamledning	- . - . - .	5 mm	2 mm	0.35 mm	M.rom inkl 1 prikk
Pumpeledninger for spillvann og overvann	—————>				
Drensledning	- . . - . . -	5 mm	3 mm	0.35 mm	M.rom inkl 2 prikker
Ledn ute av drift	× × ×	3 mm*	7 mm	0.35 mm	
Ledning i tunnel		5 mm*	7 mm	1.4 mm	
Ledning i varerør		3 mm*	2 mm 5 mm	0.8 mm	2 mm mellom dobbelsterker
Ledning i borehull		3 mm*	5 mm	0.8 mm	
Ledning i kanal	- - - - - - - - - -	2 mm	1 mm	0.8 mm	Kanalkantene plottes
Ledningsbro	————— —————			0.35 mm	Begge kantlinjer plottes
Grense-avløpsomr	— × × —	30 mm	15 mm	0.8 mm	M.rom inkl 2 kryss
Grense-avløpssone (spesialtema)	— × × × —	30 mm	20 mm	0.65 mm	M.rom inkl 3 kryss
Grense-avløpsfelt (spesialtema)	— × × × × —	30 mm	25 mm	0.35 mm	M.rom inkl 4 kryss
Trykksone	■ ■ ■ ■ ■ ■ ■ ■	2 mm	1 mm	1.4 mm	

\*) Lengden på streken refererer seg til tverrstreken.

Symbolene er bygd opp slik at en kan legge 2 streksymboler oppe på hverandre (f.eks vannledning og tunnel). Skal kun traseen tegnes ut (f.eks tunnel), nyttes hel strek med samme strektykkelse som tverrstrekene. Norm for punktsymboler:





BERGEN KOMMUNE

# VA - NORM

## Krav til innmåling og registrering av vann- og avløpsanlegg

Kapittel  
Vedlegg B1

Side

20 av 20

Ansv  
VA-etaten

Dato  
05.08.2004

Rev.  
20.12.2019

### Norm for punktsymboler:

OBJEKT	Punkt symbol	Høyde på sym.	Bredde på sym.	Strekt. (ISO-st.)	Kommentar
Bekkeinntak u/rist		7 mm	3 mm	0.35 mm	
Bekkeinntak m/rist		7 mm	3 mm	0.35 mm	
Fallretning		2 mm	10 mm	0.25 mm	Pilhode 5mm
Utløp		2 mm	10 mm	0.25 mm	2 mm mellomrom
Rund kum			2.5 mm	0.25 mm	
Irregulær kum (std)		4 mm	4 mm	0.35 mm	Kummen kan også tegnes med sin riktige utstrekning
Høydebasseng		5 mm	5 mm	0.25 mm	
Vannpumpestasjon		5 mm	5 mm	0.25 mm	
Vannrenseanlegg		5 mm	5 mm	0.25 mm	
Fordrøyningsmag.			6 mm	0.25 mm	
Avløpspumpestasj.			6 mm	0.25 mm	
Avløpsrenseanlegg			6 mm	0.25 mm	
Brannventil			2.5 mm	0.25 mm	
Kum m/stengeventil		2.5 mm	4 mm	0.35 mm	
Soneventil		2.5 mm	5 mm	0.35 mm	
Kum med utviser		5 mm	2.5 mm	0.35 mm	
Kum med utviser og stengeventil		5.5 mm	2.5 mm	0.35 mm	
Kum med utv. blindfl. og stengeventil		6 mm	2.5 mm	0.35 mm	
Kum m/lufteventil		6 mm	2.5 mm	0.35 mm	
Kum m/spyleventil		6 mm	4 mm	0.35 mm	
Hydrant		6 mm	6 mm	0.25 mm	
Vannpost		6 mm	6 mm	0.25 mm	
Kum m/utstyr		2.5 mm	2.5 mm	0.25 mm	Eksempel på kum m/red.ventil. Skriftstr 2.5 mm
					Eksempel på tegn med kumnr.
Sluk		2 mm	2 mm	0.25 mm	
Septik		4 mm	4 mm	0.25 mm	
Utslipp		2.5 mm	2.5 mm	0.25 mm	
Vanninntak		2.5 mm	2.5 mm	0.25 mm	
Oljeutskiller		4 mm	4 mm	0.25 mm	
Stengeventil på ledningsnettet		5 mm	2.5 mm	0.4 mm	
Overløpskum		4 mm	4 mm	0.25 mm	