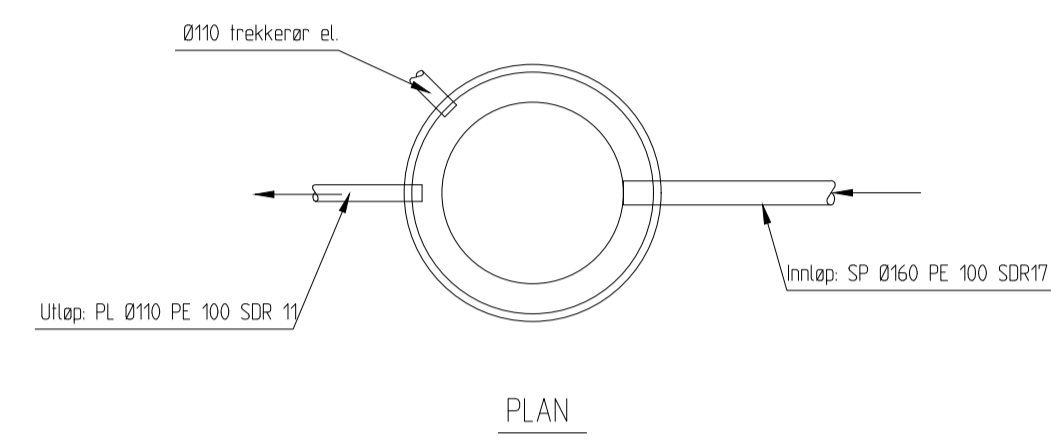


MERKNAD:

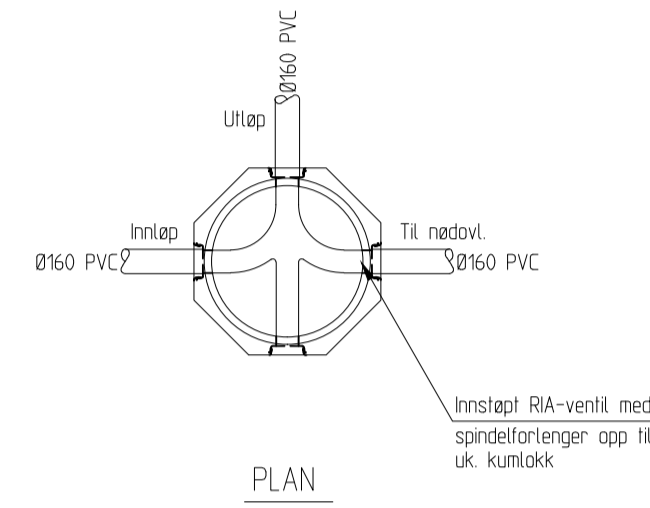
Pumpestasjonen utføres i PE.
Dimensjoneres og forankres for oppdrift.

Nødderløpstank utføres i GUP.
Dimensjoneres og forankres for oppdrift.

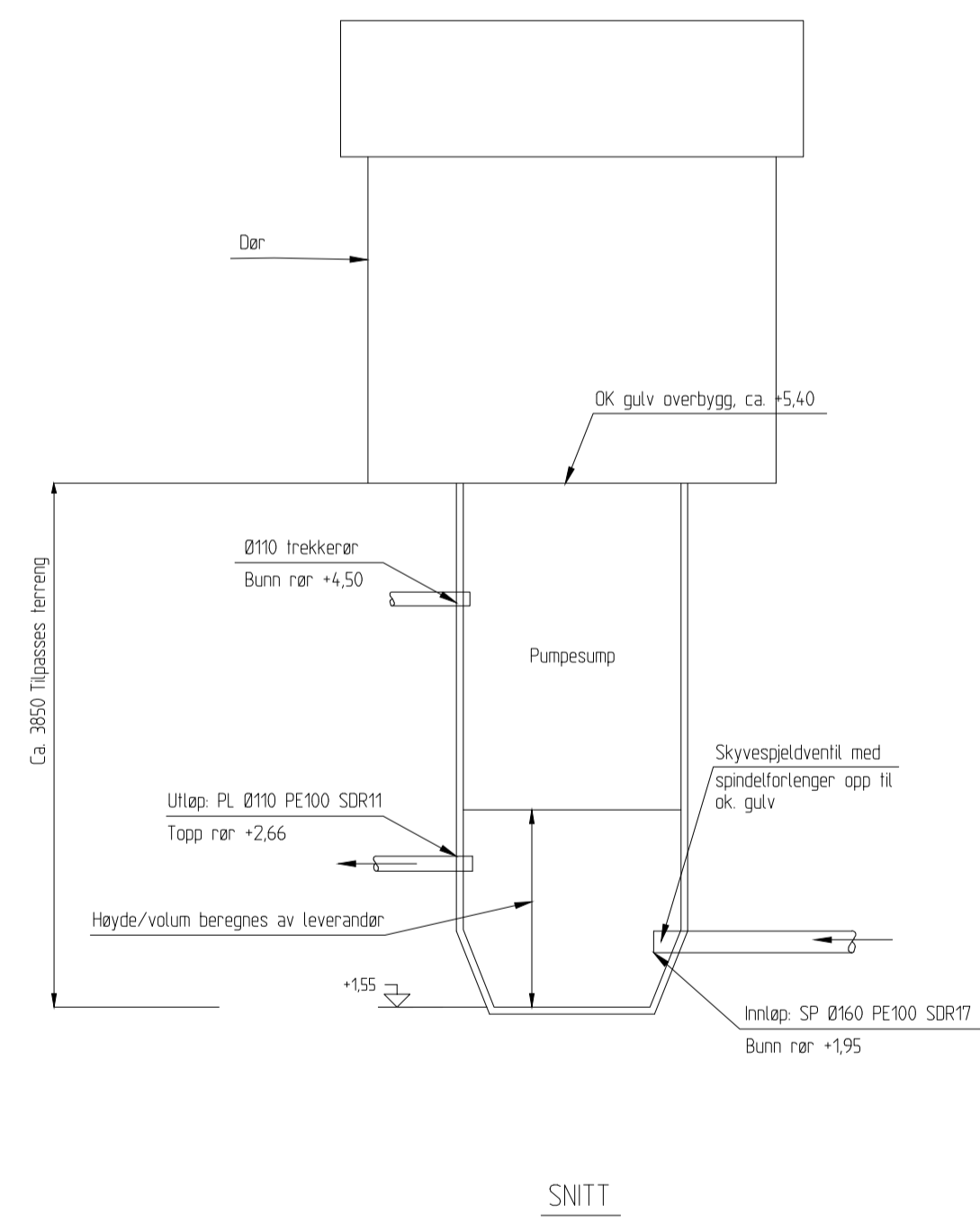
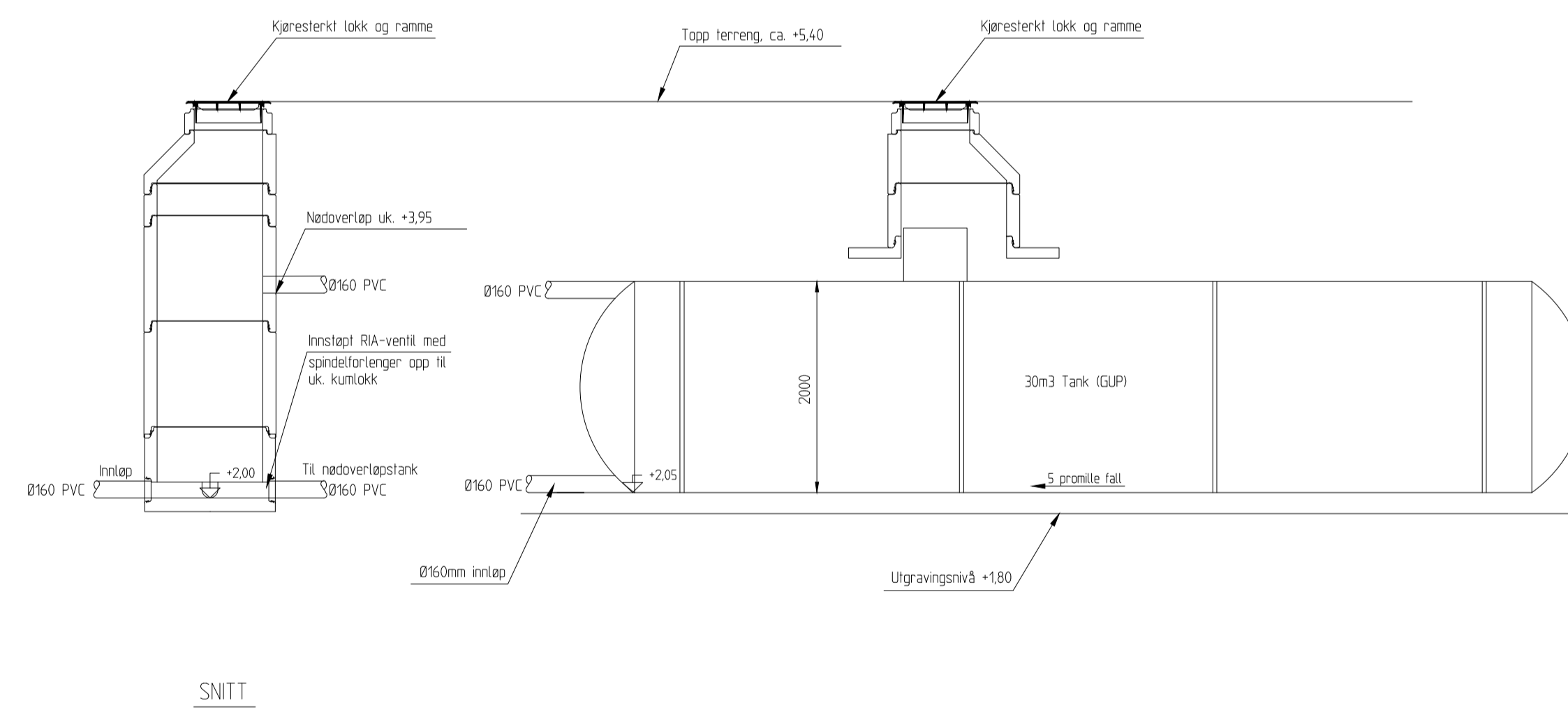
SPILLVANNSPUMPESATSJON
Ø 1600 mm PE



KUM S1 Ø1000mm
med RIA- skyvespeldventil på innløp
til nødderløpstank



NØDDERLØPSTANK
30 m³ GUP



Rev.	Dato	Revideringen gjelder	Nr.	Saksb.	Sidem.k.	Oppdr.a.
Balsfjord kommunalteknikk			Tegnet av	TPH	Saksbehandler	TPH
Avløpspumpestasjon Industriveien Nordkjosbotn			Sidemannskontf.	RYPN	Oppdragsansvarlig	TPH
Pumpestasjon og Nødderløpstank			Fag	VA	Målestokk	1:50
Plan og Snitt			Dato	14.06.2021		
			Oppdragsnr.	A227863	Status	Tilbudstegning
			Tegning nr.		Rev.	
						VA-02

Format: A1 Filnavn: \\COWI\inet\projects\A227863\3.7_Tegninger\Plandata\2d\tegning\VA - Anlegg.dwg Xref: Nordkjosbotn_VA_2D.dwg Byggedwg: Etendom.dwg