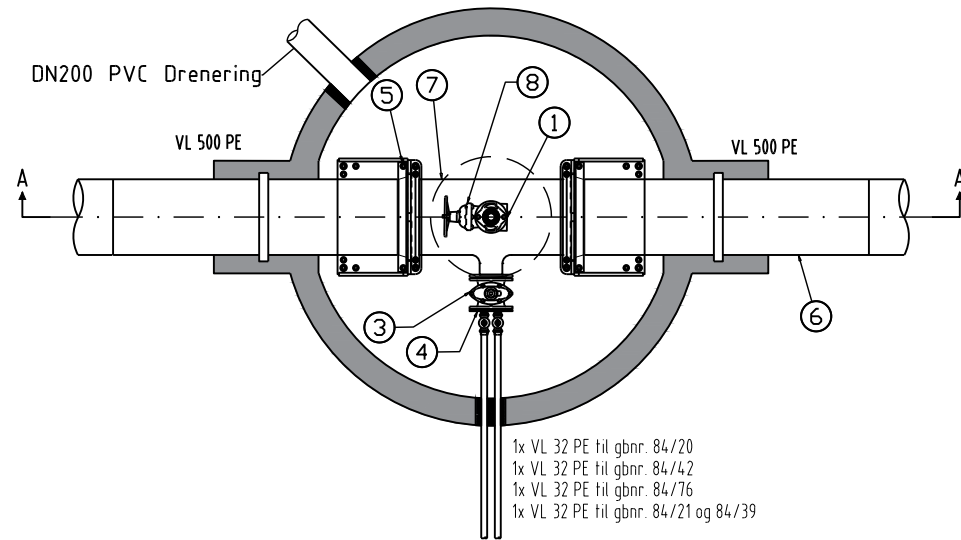
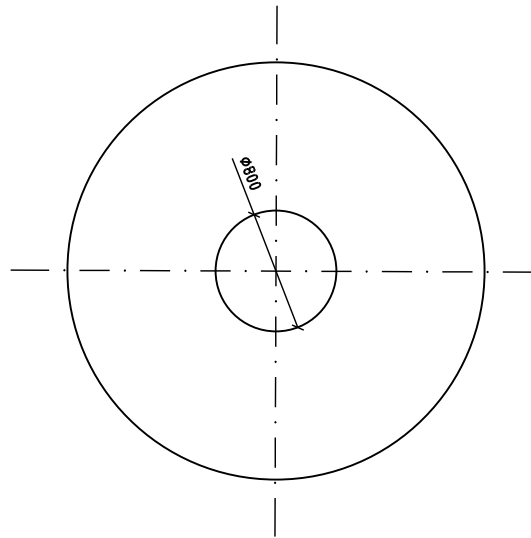


C3
Ø2400

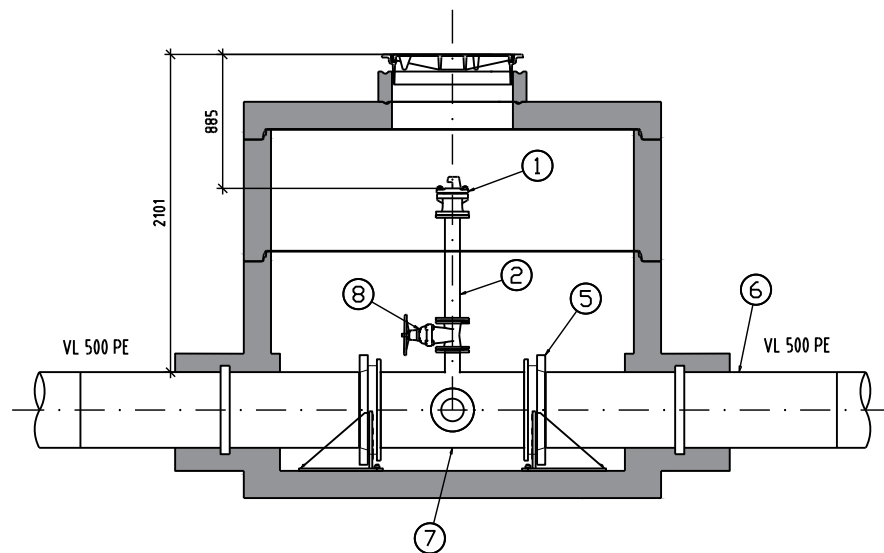
Plan



Skisse topplate



Snitt A-A



Merknader

Forankringskonsoll er vist skjematisk på tegning. Utførende velger produkt. Valg av konsoll skal samsvare med valgte rørdeler. Høyde bunn kum må tilpasses valgt forankringskonsoll.

Det skal benyttes kjernboringspakning ved rørgjennomføringer for drenering og stikkledninger. Pakningstype iht krav fra Bergen kommune.

Murkrage på PE-rør plasseres på utside av kuring og støpes inn med kassestøp. Det skal også benyttes injeksjonsslange ved innstøping av PE-deler.

Drensledning føres 5 m nedstrøms i tilstøtende grøft.

Det skal benyttes støttering i aluminium mellom topp-plate og DN650/800 justeringsringer.

Lokk og ramme skal være av duktil støpejern i klasse D400 og produsert etter Norsk Standard.

Lokket skal ha låsearm, spelttullanvisning, være pinnesikre og ha iso-propp.

Det skal benyttes kumlokk med slissepakning av type Furnes Premium eller tilsvarende.

POS-LISTE: C3			
Pos	Beskrivelse	Dimensjon	Antall
1	Brannventil, standard type	100	1
2	Rett flenserør L=700	100	1
3	Sluseventil	150	1
4	Samleflens med bakkekraner 4 uttak	150	1
5	Løslens	500	2
6	PE rør med krage og innstøpingskrage. L=2000	500	2
7	Flense-T m/ brannventilavstikker	500/150	1
8	Sluseventil med ratt	100	1

Rev	Endring	Utf.	Kontr.	Dato
Oppdragsgiver Bergen Kommune, VA-etaten		Utført av NOKATS	Kontr. av NODFRO	Dato 19.05.21
Tittel Kismul Hovedvannledning Del 1		Målestokk 1:50		
Format A3		Sweco oppdragsnr. 10213680		
Sweco oppdragsleder David Frøystad		Tegningsstatus Anbud		
Fagdisiplin VA	Tegningsnummer (bygg-et-fag-syst-type-løpenr) H-C-09-4	Status B	Rev. 00	