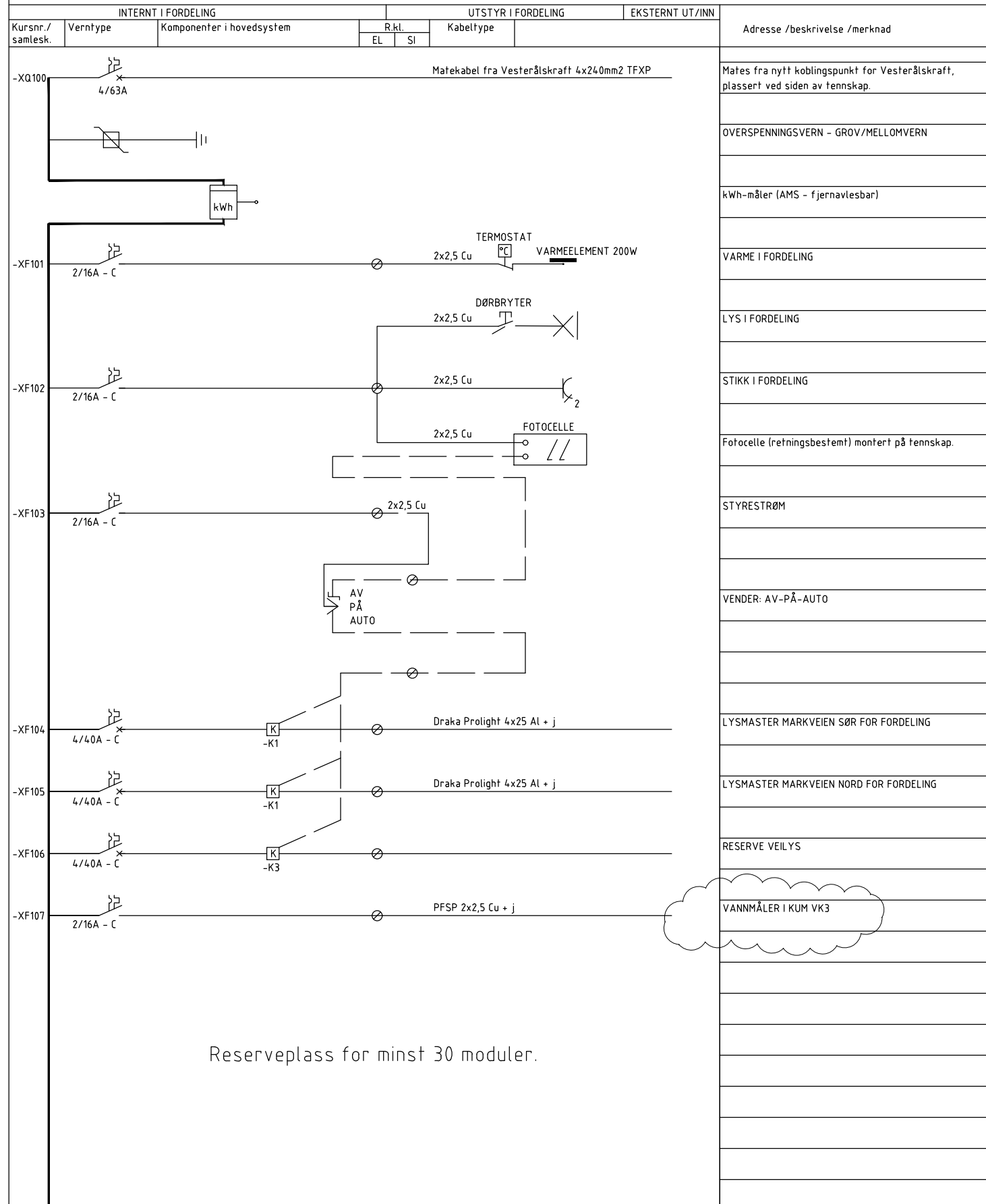


Skjema fordeling =433.001 400V TN Markveien Sortland



INTERNT I FORDELING		UTSTYR I FORDELING		EKSTERNT UT/INN	Adresse /beskrivelse /merknad
Kursnr./sammesk.	Verntype	Komponenter i hovedsystem		R.kl. EL SI	
					Mates fra nytt koblingspunkt for Vesterålskraft, plassert ved siden av tennisbakke.
					OVERSPENNINGSVERN - GROV/MELLOMVERN
					kWh-måler (AMS - fjernlesbar)
					VARME I FORDELING
					LYS I FORDELING
					STIKK I FORDELING
					Fotocelle (retningsbestemt) montert på tennisbakke.
					STYRESTRØM
					VENDER: AV-PÅ-AUTO
					LYSMASTER MARKVEIEN SØR FOR FORDELING
					LYSMASTER MARKVEIEN NORD FOR FORDELING
					RESERVE VEILYS
					VANNMÅLER I KUM VK3

INFO
DIMENSJONERENDE BELASTNINGSSTRØM OG KORTSLUTNINGSDATA MÅ BEREGNES / VERIFISERES FØR FORDELINGEN SETTES I PRODUKSJON

SPENNING: 400V
FORD. SYS: TN
Ik3max: 2,196kA
Ik2min: 1,480 kA
Ik1max: 1,194 kA
Ik1min: 0,913 kA
Kortsl.yt.: 1,521 MVA
Ijord: 630mA
KAPSLING: Ref. beskrivelse
FORM: Ref. beskrivelse
Varmgalvanisert overflate, skap.

TEGNFORKLARING

- Effektbryter
- Automat
- Kombiautomat 30mA
- Effektbryter, separat tidsforsinket retningsbestemt jordfeilbryter
- Styrestrøm
- Kontaktor
- Overspenningsvern

Rev.	Punkt for el, vannmåler i VK3	Rev. gjelder	Tegnet	Kontrollert	Godkjent	Dato
			SÅ	SÅ	TES	31.05.2021
Oppdragsgiver			Tegnet: SÅ			
SORTLAND KOMMUNE			Kontrollert: IT			
			Godkjent: TES			
Oppdrag			Dato: 15.12.2020			
MARKVEGEN NORD			Målestokk: A3		Enhet: m	
Tegningstittel			Oppdrag nr.: 22217			
=433.001			Tegning nr.: N103		Rev.: A	
LIGHT BUREAU			Besøksadresse: Bassengbakken 1			
			Postadresse: 7042 TRONDHEIM			
			TLF: 24 10 10 10			
RE: S arkivnr. T: Oppdrag: 22217 - Markveien nord - prosjektering 02 Arbeidsutvalg E1 Tegninger 102 Plattelegninger/LAY_N103.dwg						