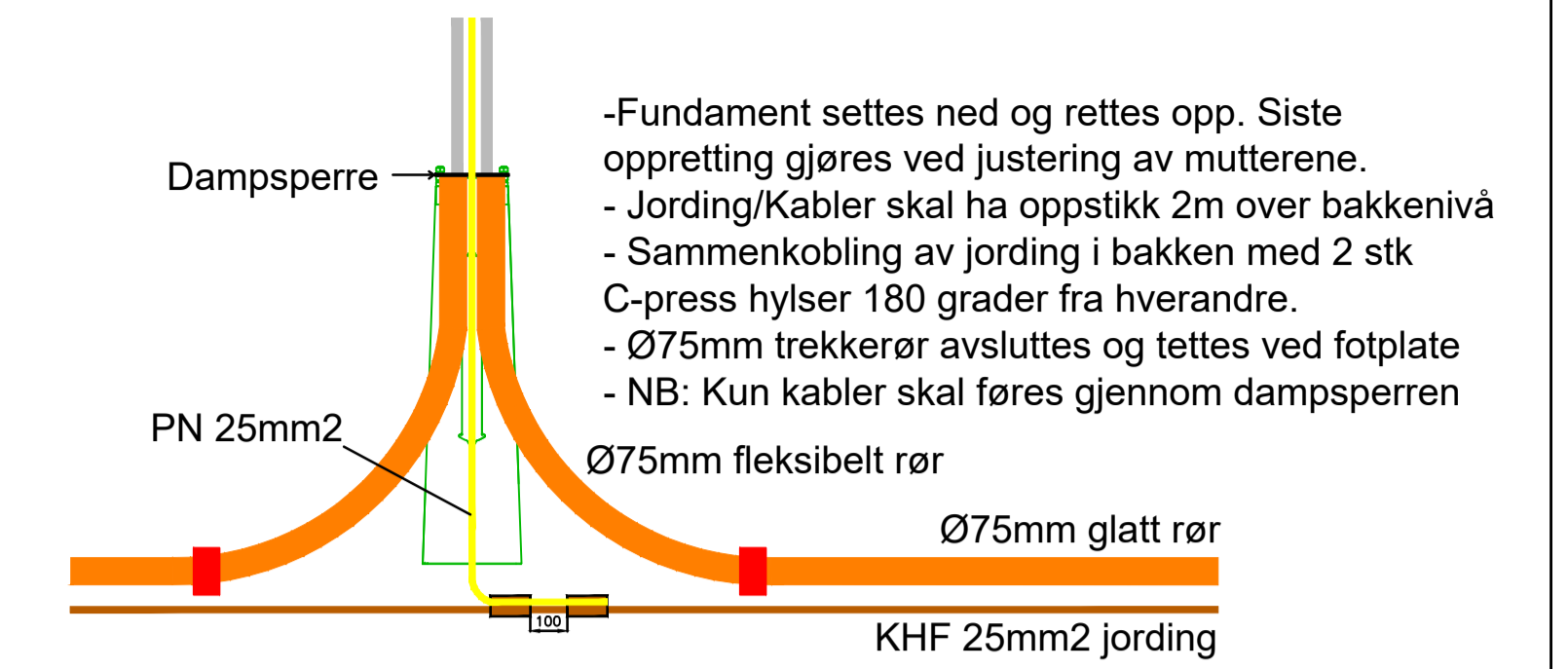
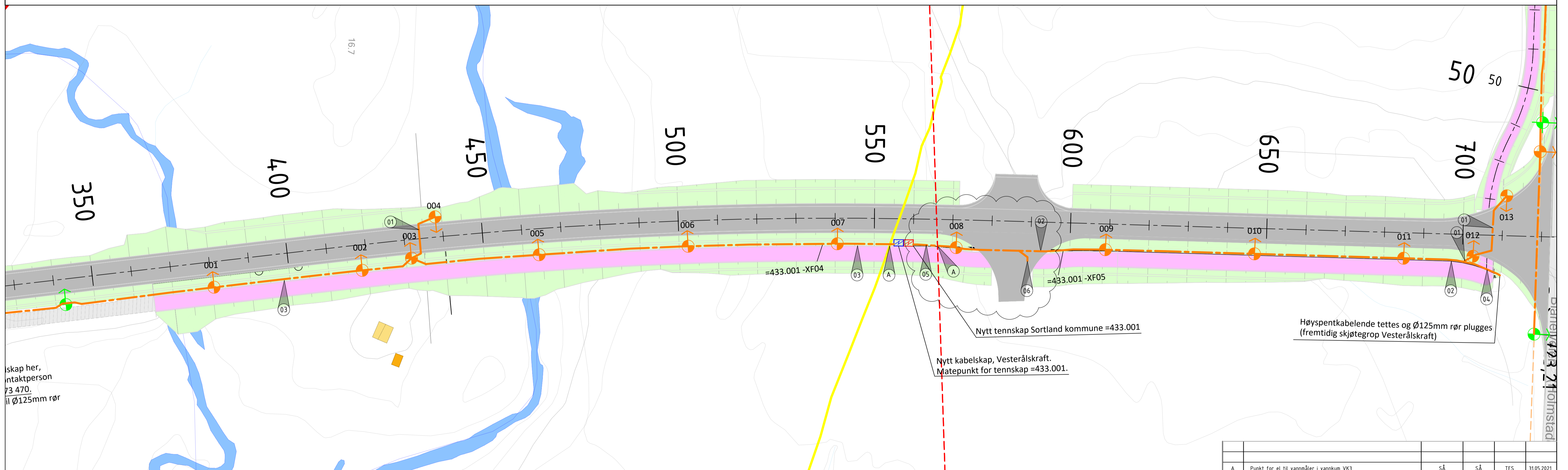


Trekkerør/plastrør av glatt type mellom fundament. Koblingsmuffe og fleksibelt rør opp i fundament.

MONTERING, PREFABRIKERT LYSMASTFUNDAMENT



Ved arbeider nær høyspent luftspenn skal Statnett/nettselskap varsles i god tid før arbeidene. Netteiers retningslinjer for arbeider nær høyspent skal følges.



TEGNFORKLARING

EKSISTERENDE VEILYS OG TREMASTER

- Eksisterende trestolpe med veilyssarmatur
- Eksisterende trestolpe med veilyssarmatur (mast og armatur fjernes)
- Kryssing eksisterende kabel - må ivaretas.

NYTT ELANLEGG

- Ny veilyssarmatur på stålmas med løpenummer 001
- Nye trekkerør og veilysskabel
- Se grøftesnitt
- =433.001 Ny elfordeling veilyss
- Tilknypningspunkt Vesterålskraft

EKSISTERENDE KABLER

- Kabler i jord
- Luftstrekk
- Høyspent
- Lavspent
- Telenor
- Annen tele

MERKNADER

- Koordinatsystem: ETRS89 UTM33
- Høyderef: NN2000

Rev.	Punkt for el til vannmåler i vannkum VK3	SÅ	SÅ	TES	31.05.2021
Oppdragsgiver	SORTLAND KOMMUNE	Tegnet	SÅ	Kontrollert	IT
Oppdrag	MARKVEGEN NORD	Dato	23.02.2021	Godkjent	TES
Tegningsstiftet	Kabler og belysning	Målestokk	1:500 (A1)	Enhet	m
		Oppdrag nr.	22217		
		Tegning nr.	IN102	Rev.	A
<b>LIGHT BUREAU</b> <small>PART OF ARBY</small>		Besøksadresse: Bassengbakken 1 Postadresse: 7042 TRONDHEIM TLF: 24 10 10 10			
<small>RE's arkivnr: T:\Oppdrag\22217 - Markveien nord - prosjektering\02 Arbeidskatalog\01 Tegninger\02 Plotttegninger\LAY_M_Plan.dwg</small>					