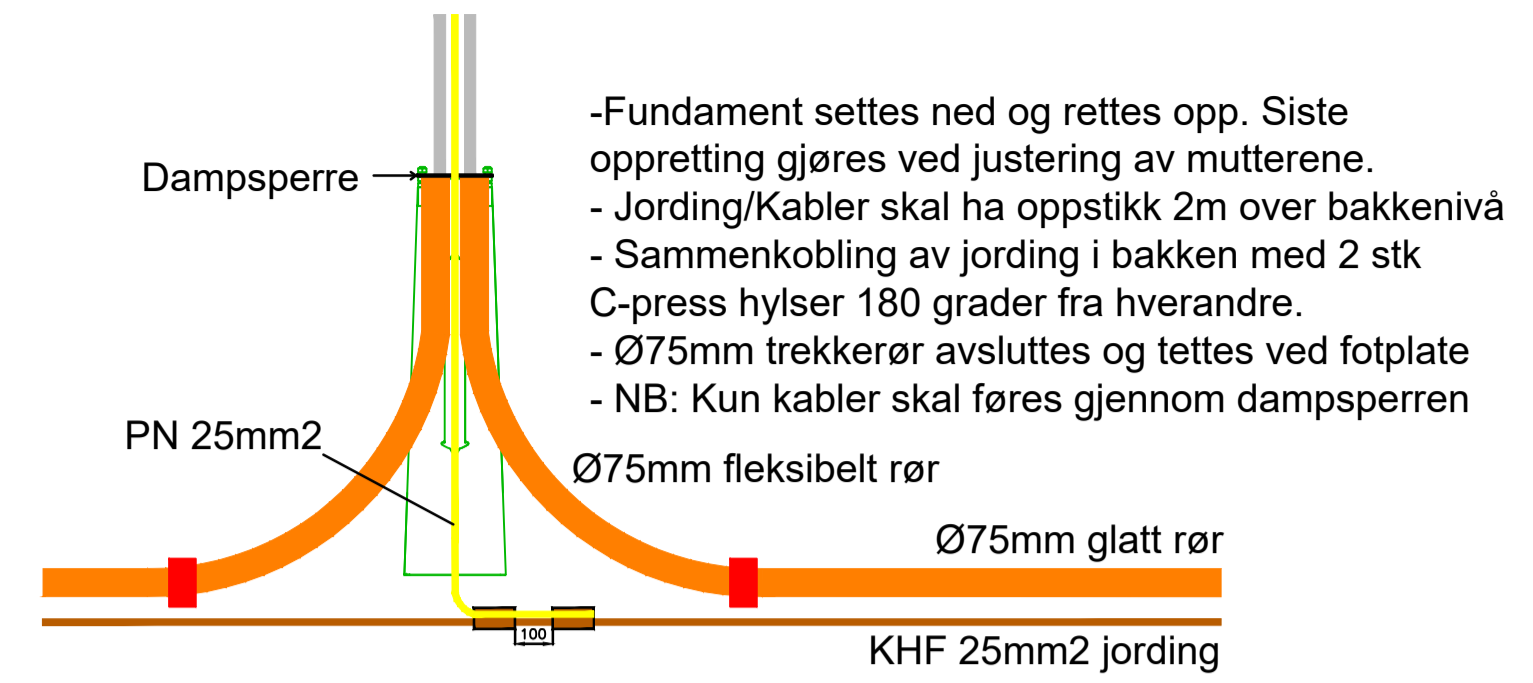


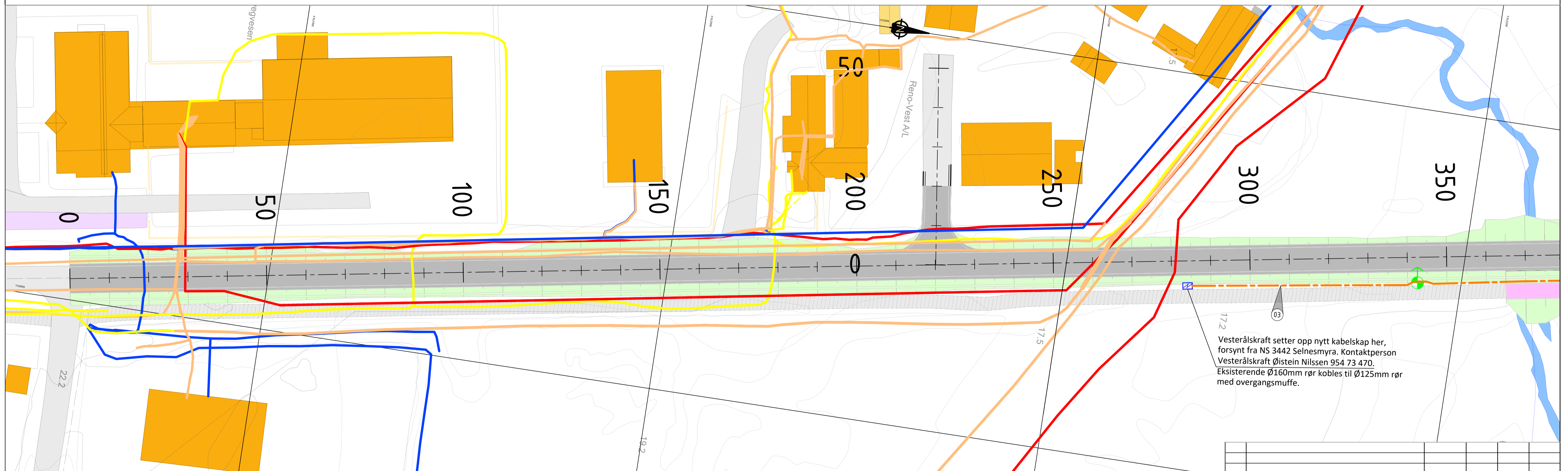
Trekkerør/plastrør av glatt type mellom fundament. Koblingsmuffe og fleksibelt rør opp i fundament.

MONTERING, PREFABRIKERT LYSMASTFUNDAMENT



- Fundament settes ned og rettes opp. Siste oppretting gjøres ved justering av mutterene.
- Jording/Kabler skal ha oppstikk 2m over bakkenivå
- Sammenkobling av jording i bakken med 2 stk C-press hylser 180 grader fra hverandre.
- Ø75mm trekkerør avsluttes og tettes ved fotplate
- NB: Kun kabler skal føres gjennom dampspærren

Ved arbeider nær høyspent luftspenn skal Statnett/nettselskap varsles i god tid før arbeidene. Netteiers retningslinjer for arbeider nær høyspent skal følges.



TEGNFORKLARING

EKSISTERENDE VEILYS OG TREMASTER

- Eksisterende trestolpe med veilsarmatur
- Eksisterende trestolpe med veilsarmatur (mast og armatur fjernes)
- Kryssing eksisterende kabel - må ivaretas.

NYTT ELANLEGG

- Ny veilsarmatur på stålmasst med løpenummer 001
- Nye trekkerør og veilskabel
- Se grøftesnitt
- Ny elfordeling veils
- Tilknytningspunkt Vesterålskraft

EKSISTERENDE KABLER

- Kabler i jord**
  - Høyspent
  - Lavspent
  - Telenor
  - Annen tele
- Luftstrekk**
  - Høyspent
  - Lavspent
  - Telenor
  - Annen tele

MERKNADER

- Koordinatsystem: ETRS89 UTM33
- Høyderef: NN2000

Rev.	Rev. gjelder	Tegnet	Kontrollert	Godkjent	Dato
Oppdrags-giver	Tegnet SA		Kontrollert IT		
SORTLAND KOMMUNE		Godkjent TES			
Oppdrag	Dato		23.02.2021		
MARKVEGEN NORD	Målestokk	1:500 (A1)	Enhet	m	
Tegningsstiftet	Oppdrag nr.	22217		Rev.	
Kabler og belysning	Tegning nr.	IN101			
LIGHT BUREAU		Besøksadresse: Bassengbakken 1			
PART OF ARBY		Postadresse: 7042 TRONDHEIM			
RE's arkivnr: T:\Oppdrag\22217 - Markveien nord - prosjektering\02 Arbeidskatalog\01 Tegninger\02 Plotttegninger\LAY_M_Plan.dwg		TLF: 24 10 10 10			