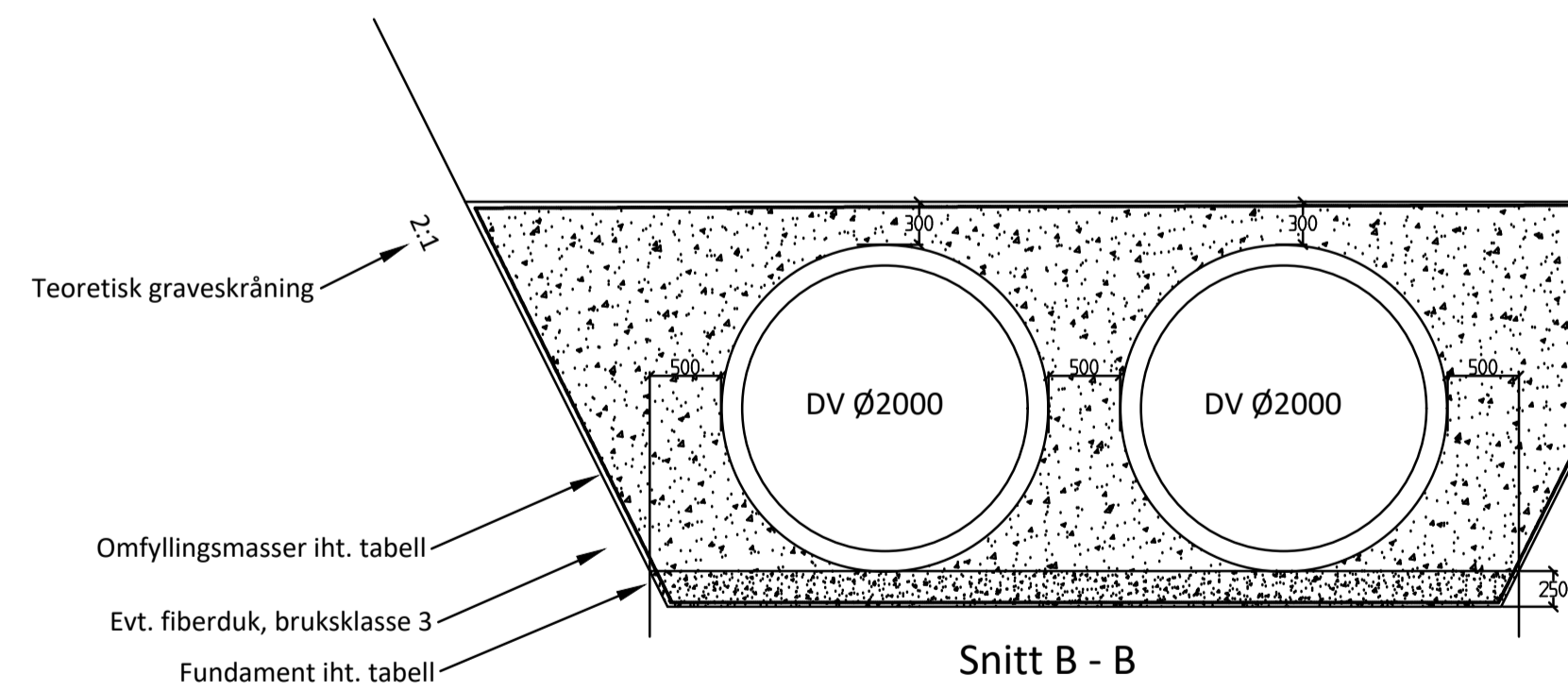
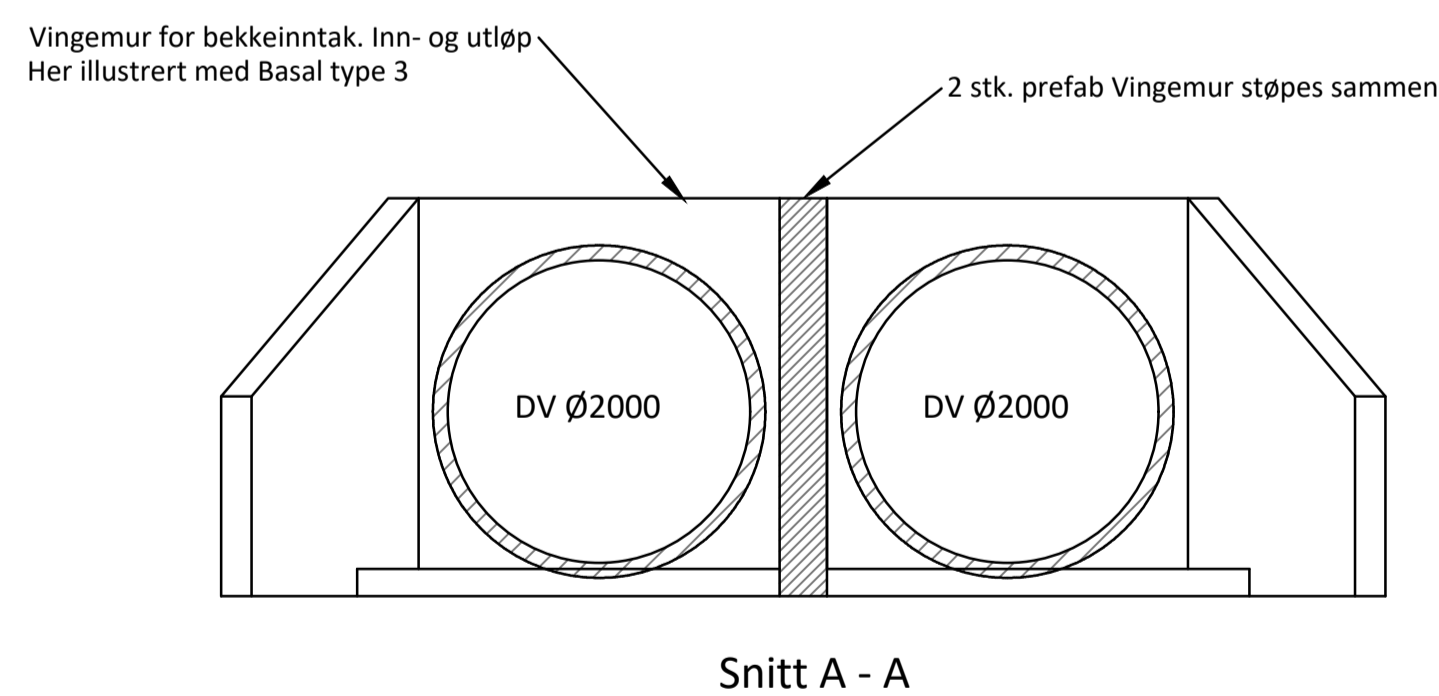
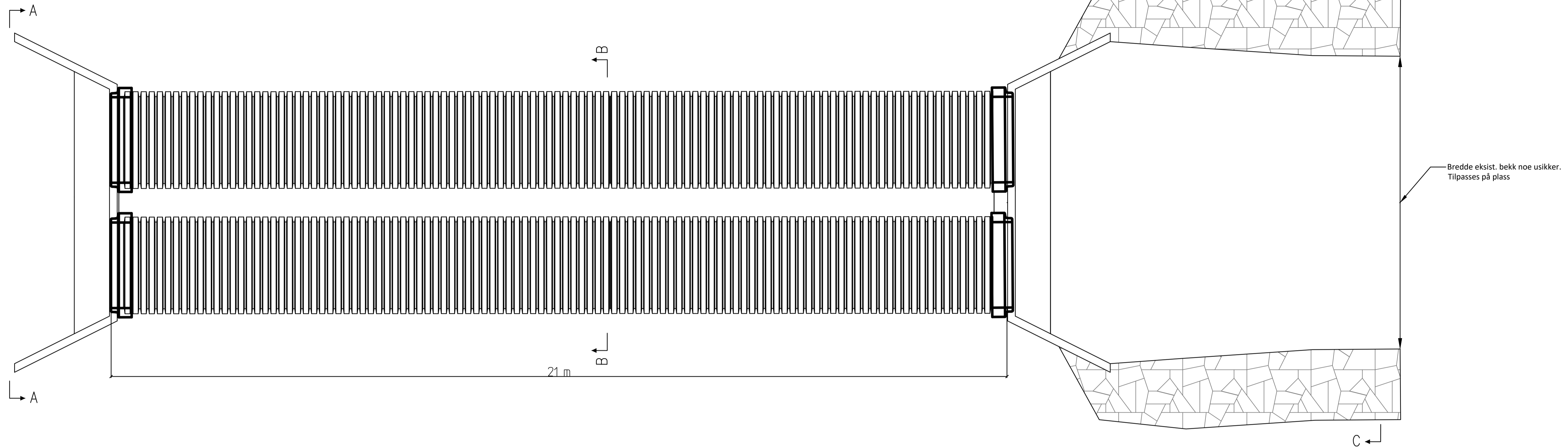
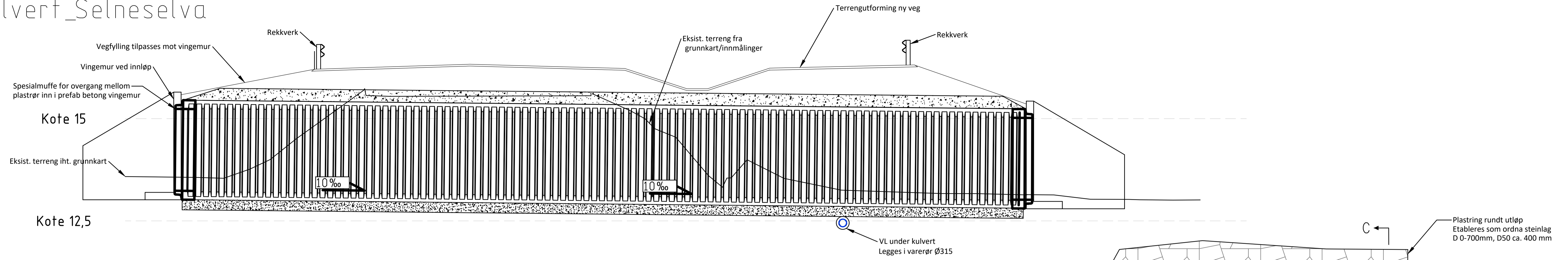


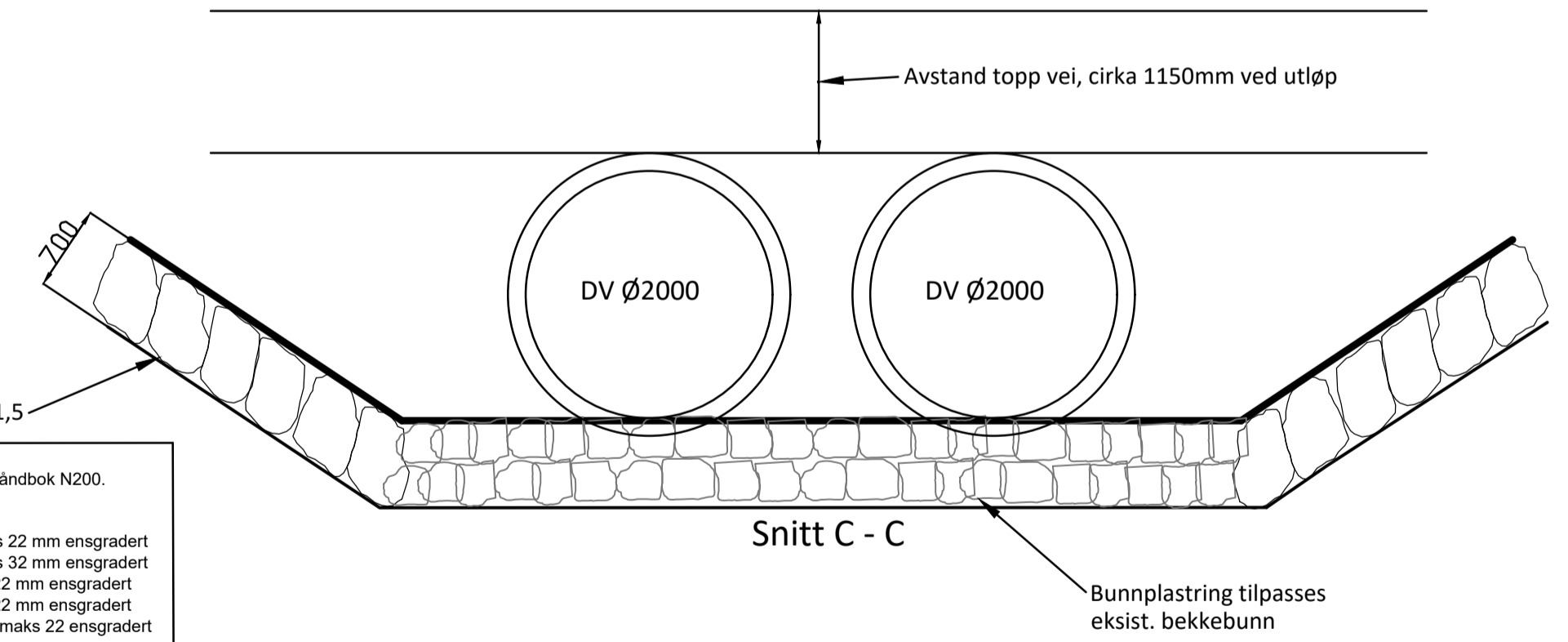
Kulvert_Selneselva



Fundament og omfyllingsmasser skal være iht. krav i Håndbok N200.

FUNDAMENT
 Betongrør DN<400 - Maks 32 mm velgradert eller maks 22 mm ensgradert
 Betongrør DN≥400 - Maks 53 mm velgradert eller maks 32 mm ensgradert
 Plastrør DN<400 - Maks 22 mm velgradert eller maks 22 mm ensgradert
 Plastrør DN≥400 - Maks 32 mm velgradert eller maks 22 mm ensgradert
 Stålrør alle dimensjoner - Maks 32 mm velgradert eller maks 22 mm ensgradert

OMFYLLING (sidefylling og beskyttelseslag)
 Betong DN<400 - Maks 63 mm
 Betong DN≥400 - Maks 120 mm
 Plastrør DN<300 - Maks 16 mm
 Plastrør DN300-600 - Maks 22 mm
 Plastrør DN>600 - Maks 32 mm
 Stålrør alle dimensjoner - Maks 32 mm



TEGNFORKLARING

PROSJEKTERT

MERKNADER

- Hvis leggeanvisning til rørprodusent spesifiserer andre masser enn det som kommer frem av tabell, bør rørprodusents anbefalinger følges

HENVISNINGER

- VA-norm Sortland kommune
 - GH102, Plan- og profil VA

| Rev. | Rev. gjelder | Tegnet | Kontrollert | Godkjent | Dato |
|---|--------------|--|-------------|----------|------|
| | | | | | |
| Oppdragsgever SORTLAND KOMMUNE | | Tegnet SM Kontrollert FPF Godkjent TES | | | |
| Oppdrag MARKVEGEN NORD | | Dato 27.04.2021 | | | |
| Tegningsstiftel Detaljtegning kulvert, Selneselva | | Målestokk 1:50 (A1) | Enhet mm | | |
| Oppdrag nr. Konkurransegrunnlag | | Tegning nr. GH802 | | Rev. | |
| | | Besøksadresse: Bassengbakken 1 Postadresse: 7042 TRONDHEIM TLF: 24 10 10 | | | |
| RE: s:\k\kv\1\1\22217 - Markvegen nord - prosjektering\02 Arbeidskatalog\01 Tegninger\02 Profiltegninger\GH800-DetaljtegningKulvert.dwg | | | | | |