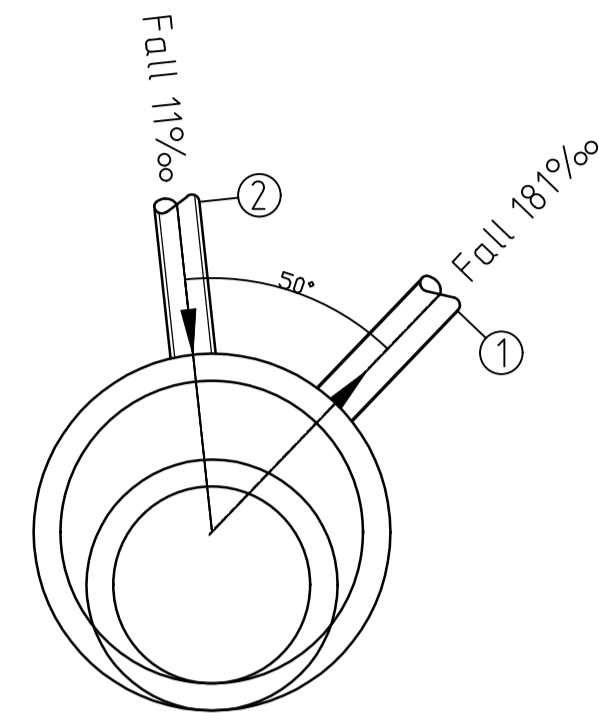
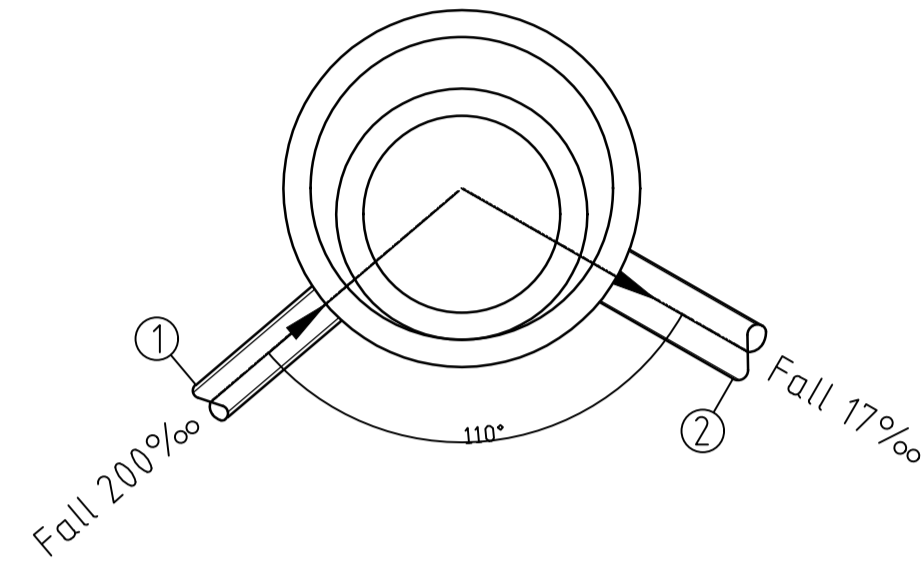




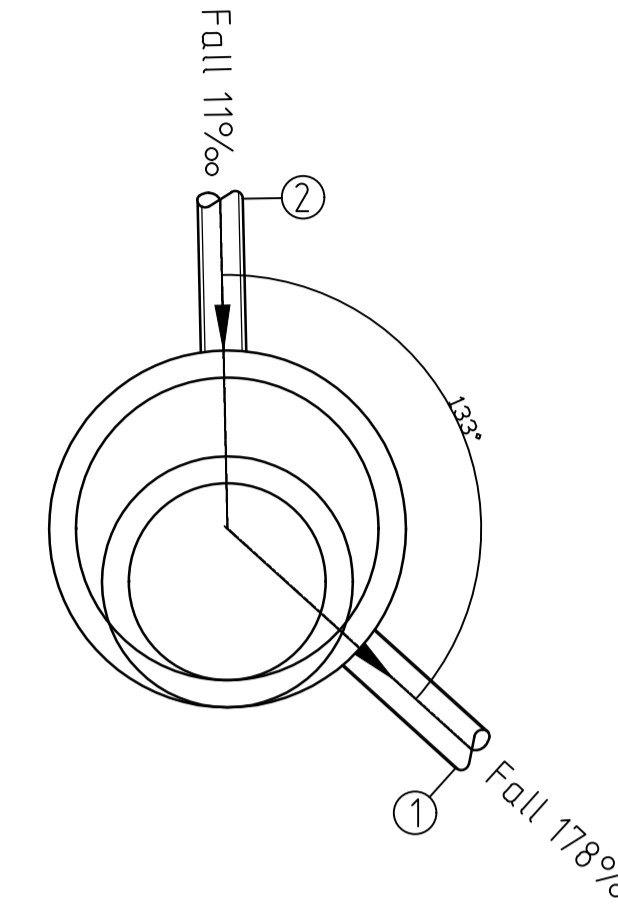
### SF2 - Ø1000



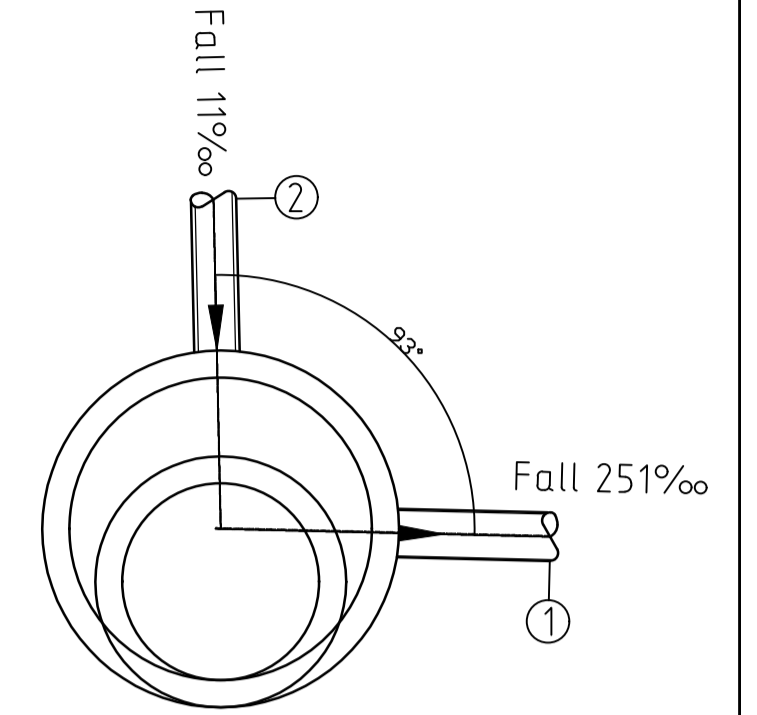
### SF5 - Ø1000



### SF3 - Ø1000



### SF4 - Ø1000



Kum nr.	Dim:	Mat:	Høyde bunn innv.:	Høyde topp kum:
SF2	1000	Betong	13.60	15.78
Ledn. nr.	Type:	Dim:	Matr:	Z (Inn/Ut):
1	OV	160	PVC	14.60
2	DR	150	DV	14.77

Kum nr.	Dim:	Mat:	Høyde bunn innv.:	Høyde topp kum:
SF5	1000	Betong	16.35	18.93
Ledn. nr.	Type:	Dim:	Matr:	Z (Inn/Ut):
1	DR	150	DV	17.45
2	OV	200	DV_0	17.35

Kum nr.	Dim:	Mat:	Høyde bunn innv.:	Høyde topp kum:
SF3	1000	Betong	15.25	17.34
Ledn. nr.	Type:	Dim:	Matr:	Z (Inn/Ut):
1	OV	160	PVC	16.25
2	DR	150	DV	16.33

Kum nr.	Dim:	Mat:	Høyde bunn innv.:	Høyde topp kum:
SF4	1000	Betong	15.80	17.98
Ledn. nr.	Type:	Dim:	Matr:	Z (Inn/Ut):
1	OV	160	PVC	16.80
2	DR	150	DV	16.97

#### TEGNFORKLARING

#### MERKNADER

- Koordinatsystem: ETRS89 UTM33
- Høydefref: NN2000

#### HENVISNINGER

- VA-norm Sortland kommune
- GH300-serie, Grøftetverrsnitt
- GH400-serie, Vannkummer
- GH100-serie, Plan- og profil VA

Rev.	Rev. gjelder	Tegnet	Kontrollert	Godkjent	Dato
Oppdragsgiver SORTLAND KOMMUNE		Tegnet SM	Kontrollert FPF	Godkjent TES	
Oppdrag MARKVEGEN NORD		Dato 04.06.2021	Målestokk 1:25 (A1)	Enhet m	
Tegningsstittel Prinsipp-tegning sandfang Konkurransegrunnlag		Oppdrag nr.	Tegning nr. GH511	Rev.	
		Besøksadresse: Bassengbakken 1 Postadresse: 7042 TRONDHEIM TLF: 24 10 10 10			
RE: s: arkivnr: 1\22217 - Markvegen nord - prosjektering\02 Arbeidskatalog\01 Tegninger\02 Profiltegninger\UAT_GH600_Kumkasser_1.dwg					