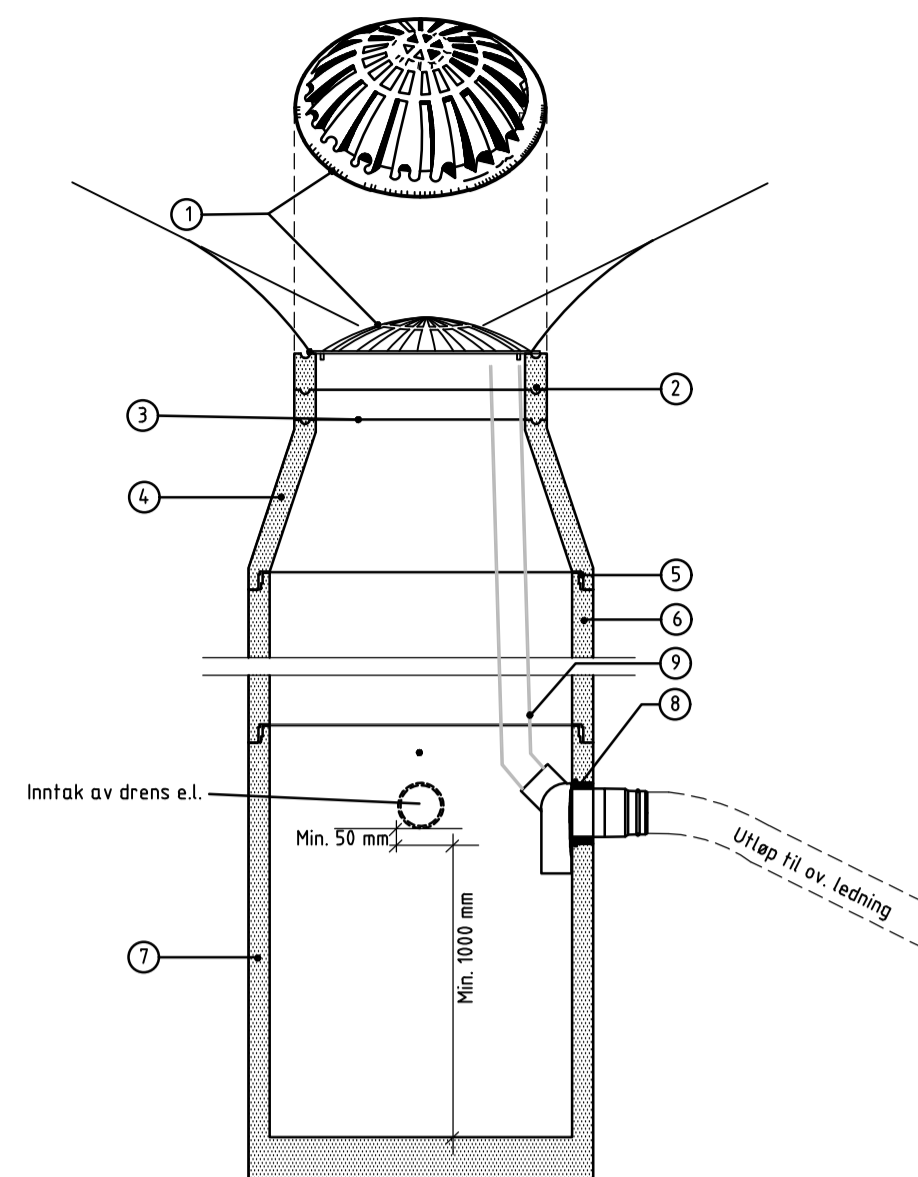


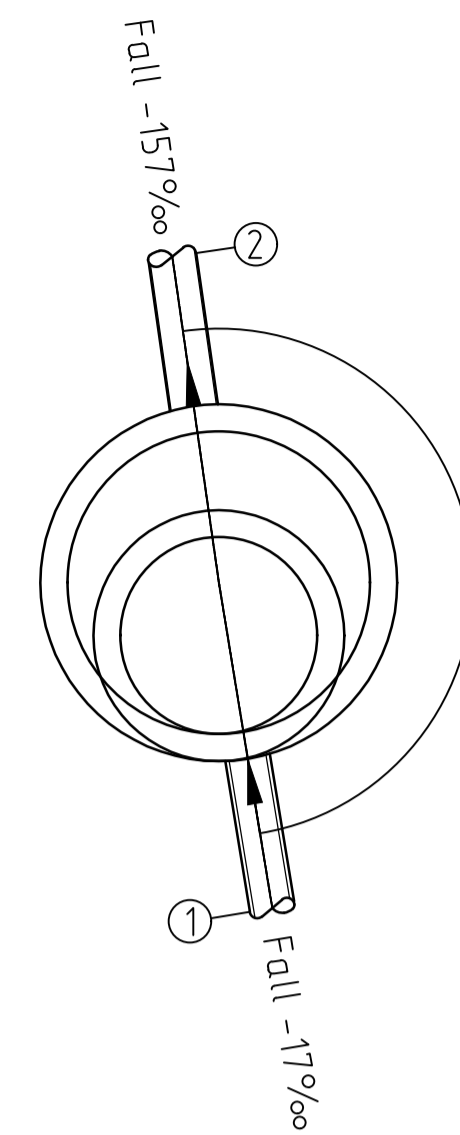
SANDFANGKUM MED HØY KUPPELRIST  
PRINSIPTEGNING



MATERIALLISTE:

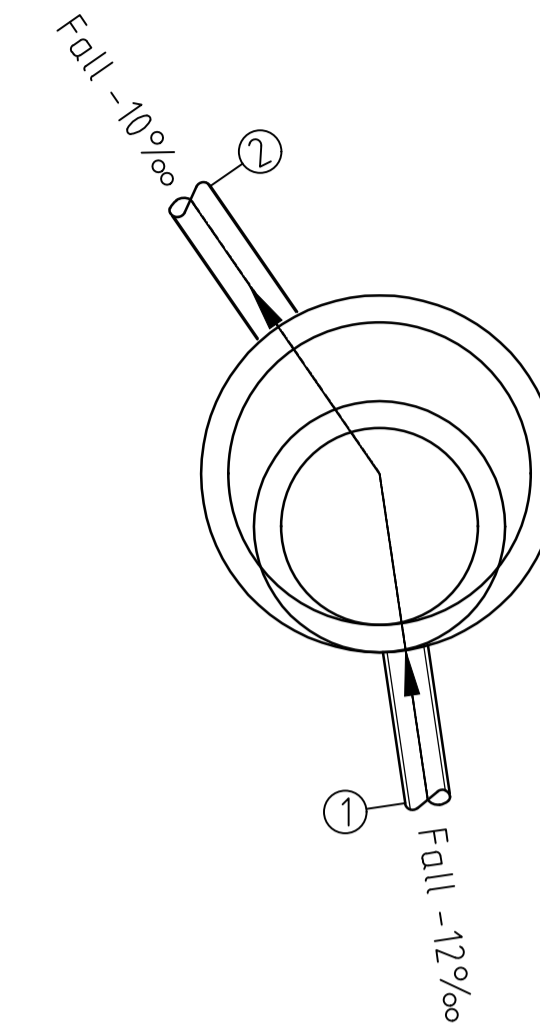
KUMTYPE: SANDFANG I VEGGRØFT (Prinsipp)				
Eksempel: Diameter Ø 1000 mm, kumhøyde 2900 mm				
POST	BESKRIVELSE	DIM./TYPE	ANTALL	BYGGEH.
1	Høy kuppelrist	Ø650 høy type	1	
2	Justeringsring betong	Ø 650/100	2	100
3	AS støttering m/Novalastikk pakning	Ø 650	2	0
4	Kjegle	Ø 1000/500	1	500
5	Glidepakning	F 116	1	0
6	Kumring	Ø 1000/500	1	500
7	Kumring med bunn og dykker alu uten luke	Ø 1000/1500	1	1500
8	Pakning type F911 el. tilsv.		1	0
9	Påmontert føringsrør for spyling/steaming	Ø 100	1	
Festes til kumvegg, propp i toppen.				
SUM BYGGEHØYDE				2700

SF12 - Ø1000



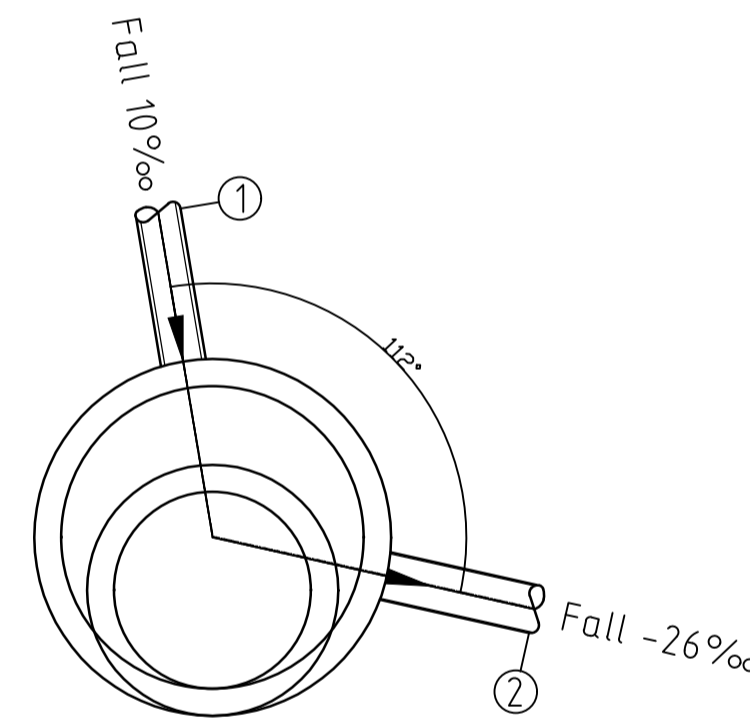
Kum nr.	Dim:	Mat:	Høyde bunn innv.:	Høyde topp kum:
SF02	1000	Betong	14.21	16.51
Ledn. nr.	Type:	Dim:	Matr:	Z (Inn/Ut):
1	DR	150	DV	15.21
2	OV	160	PVC	15.15

SF13 - Ø1000



Kum nr.	Dim:	Mat:	Høyde bunn innv.:	Høyde topp kum:
SF03	1000	Betong	12.47	15.08
Ledn. nr.	Type:	Dim:	Matr:	Z (Inn/Ut):
1	DR	150	DV	13.47
2	OV	160	PVC	13.41

SF1 - Ø1000



Kum nr.	Dim:	Mat:	Høyde bunn innv.:	Høyde topp kum:
SF1	1000	Betong	12.75	15.01
Ledn. nr.	Type:	Dim:	Matr:	Z (Inn/Ut):
1	DR	150	DV	13.85
2	OV	160	PVC	13.75

TEGNFORKLARING

MERKNADER

- Koordinatsystem: ETRS89 UTM33
- Høydefref: NN2000

HENVISNINGER

- VA-norm Sortland kommune
- GH300-serie, Grøftetverrsnitt
- GH400-serie, Vannkummer
- GH100-serie, Plan- og profil VA

Rev.	Rev. gjelder	Tegnet	Kontrollert	Godkjent	Dato
Oppdragsgiver SORTLAND KOMMUNE		Tegnet SM Kontrollert FPF Godkjent TES		Dato 04.06.2021	
Oppdrag MARKVEGEN NORD		Målestokk 1:25 (A1)	Enhet m		
Tegningsstiftel Prinsipp-tegning sandfang Konkurransegrunnlag		Oppdrag nr. Tegning nr. GH510		Rev.	
		Besøksadresse: Bassengbakken 1 Postadresse: 7042 TRONDHEIM TLF: 24 10 10			
RE: s:\arkiv\11\22217 - Markvegen nord - prosjektering\02 Arbeidskatalog\01 Tegninger\02 Profiltegninger\UAT_GH600_Kumkasser_1.dwg					