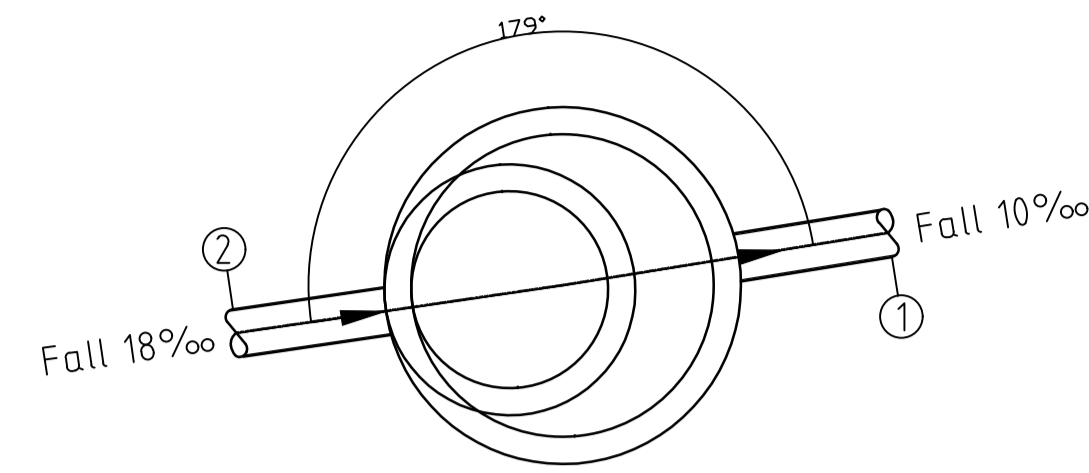




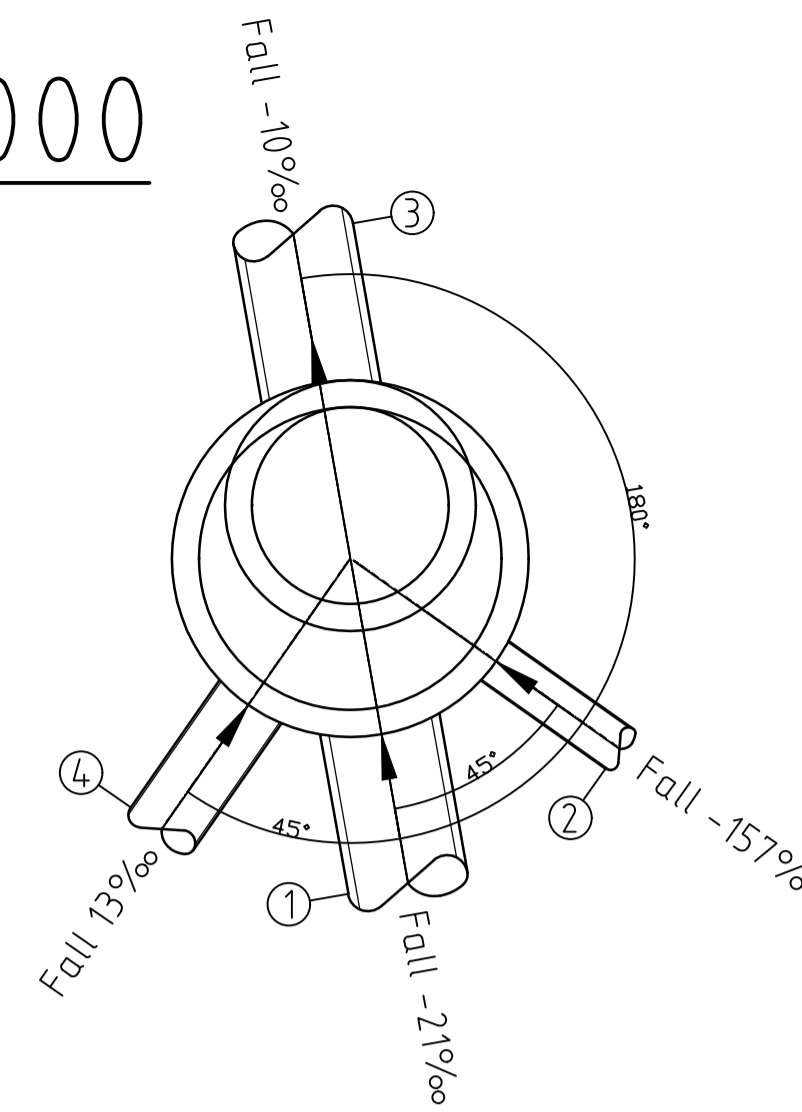
SP12 - Ø1000



Kum nr.	Dim:	Mat:	Høyde bunn innv.:	Høyde topp kum:
S02	1000	Betong	14.45	16.16
Ledn. nr.	Type:	Dim:	Matr:	Z (Inn/Ut):
1	SP	160	PVC	14.45
2	SP	160	PVC	14.45



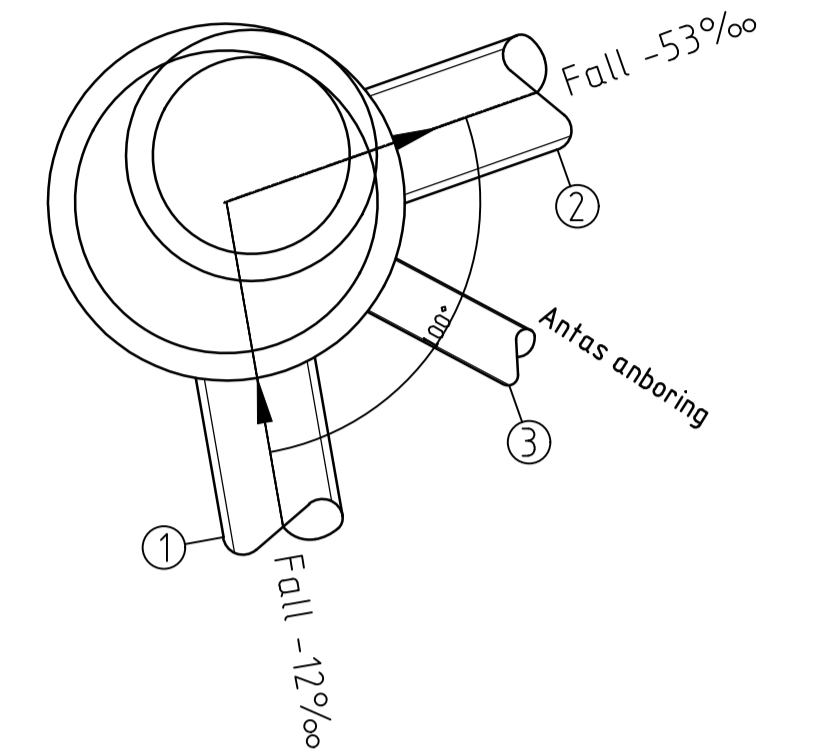
OV12 - Ø1000



Kum nr.	Dim:	Mat:	Høyde bunn innv.:	Høyde topp kum:
OV12	1000	Betong	13.85	16.19
Ledn. nr.	Type:	Dim:	Matr:	Z (Inn/Ut):
1	OV	400	DV_0	13.85
2	OV	160	PVC	14.05
3	OV	400	DV_0	13.85
4	OV	250	DV_0	13.95



OV13 - Ø1000



Kum nr.	Dim:	Mat:	Høyde bunn innv.:	Høyde topp kum:
OV13	1000	Betong	12.93	15.00
Ledn. nr.	Type:	Dim:	Matr:	Z (Inn/Ut):
1	OV	400	DV_0	12.93
2	OV	400	DV_0	12.93
3	OV	160	PVC	13.35

TEGNFORKLARING

MERKNADER

- Koordinatsystem: ETRS89 UTM33
- Høyderef: NN2000

HENVISNINGER

- VA-norm Sortland kommune
- GH300-serie, Grøftetverrsnitt
- GH400-serie, Vannkummer
- GH100-serie, Plan- og profil VA

Rev.	Rev. gjelder	Tegnet	Kontrollert	Godkjent	Dato
Oppdragsgiver SORTLAND KOMMUNE		Tegnet SM		Kontrollert FPF	
		Godkjent TES		Dato 04.06.2021	
Oppdrag MARKVEGEN NORD		Målestokk 1:25 (A1)	Enhet m		
Tegningsstiftel Kumskisser Spill- og overvann		Oppdrag nr. GH503		Rev.	
Konkurransesgrunnlag					
		Besøksadresse: Bassengbakken 1 Postadresse: 7042 TRONDHEIM TLF: 24 10 10			
RE: S:\arkiv\11\22217 - Markvegen nord - prosjektering\02 Arbeidskatalog\01 Tegninger\02 Profiltegninger\UAT_GH600_Kumskisser_1.dwg					