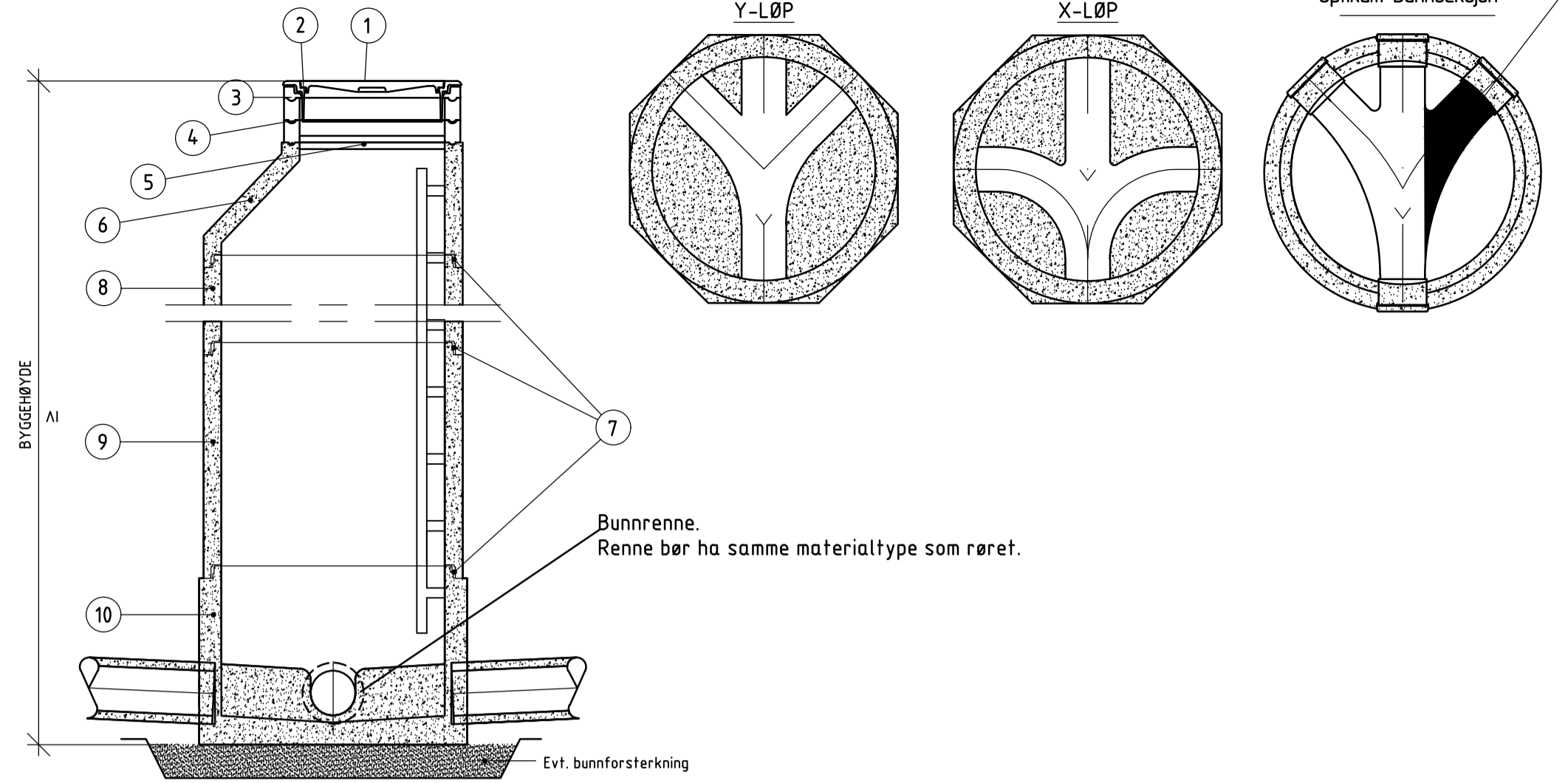
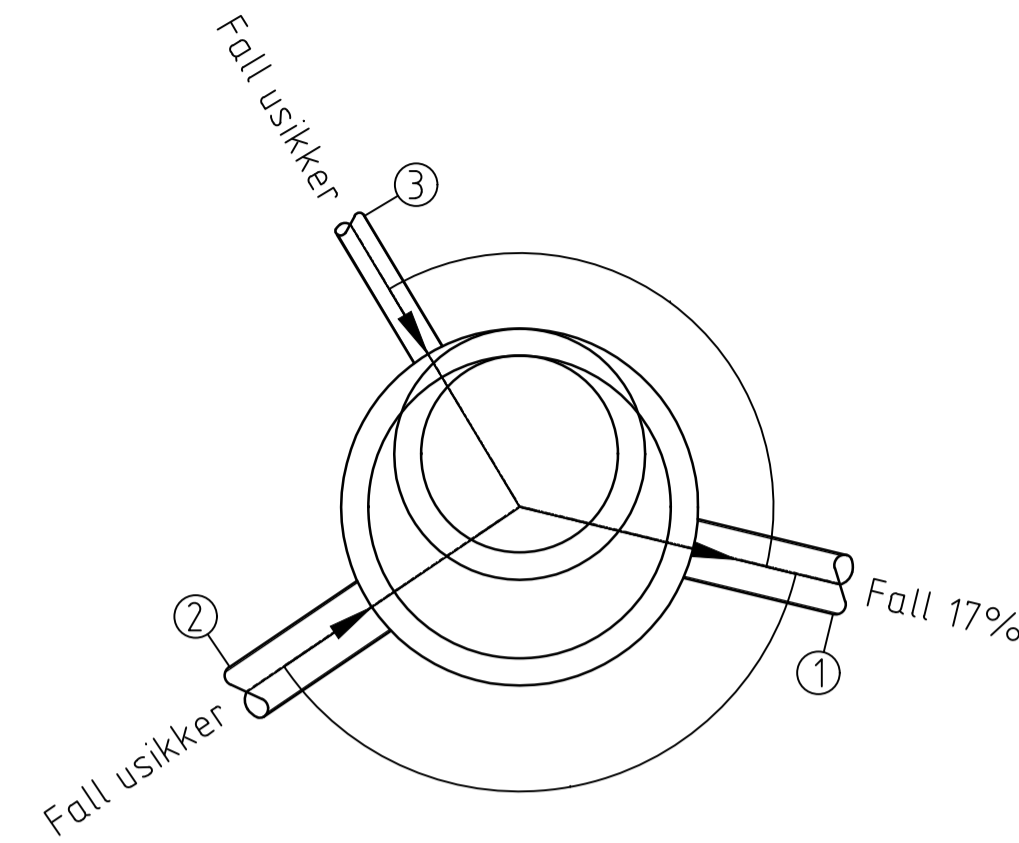


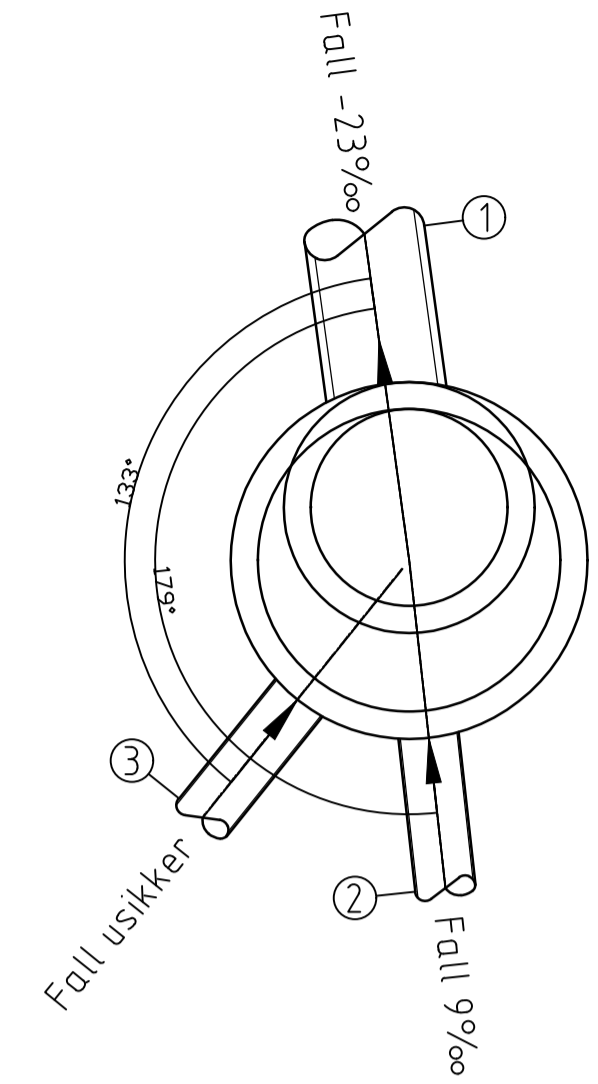
AVLØPSKUM UTENFOR VEG



SP11 - Ø1000



OV11 - Ø1000



MATERIELLISTE:

KUMTYPE: NEDSTIGNINGSKUM FOR AVLØP/OVERVANN, UTENFOR VEG (Prinsipp)				
Eksempel: Diameter ≥ DN 1000, kumhøyde 3050 mm				
POST	BESKRIVELSE	DIMENSJON/TYPE mm	ANTALL stk	BYGGEH. mm
1	Kumlukk med integrert PUR-pakning (f.eks Balder Ulefos)	DN 650	1	0
2	Flytende ramme med splitt	DN 650/200	1	200
3	Avslutningsring (dempering)	DN 650	1	50
4	Justeringsring betong	DN 650/100	2	100
5	AS støttering med Novalistikk pakning	DN 650	3	0
6	Kjegle	DN 1000/500	1	500
7	Glidepakning	F 116	3	0
8	Kumring	DN 1000/500	1	500
9	Kumring	DN 1000/1000	1	1000
10	Kumring, bunn med renneløp	DN 1000/800	1	800
11	Forblendingskjold på ubrukte løp		1	
SUM BYGGEHØYDE				3050

Kum nr.	Dim:	Mat:	Høyde bunn innv.:	Høyde topp kum:
SP11	1000	Betong	16.50	19.65
Ledn. nr.	Type:	Dim:	Matr:	Z (Inn/Ut):
1	SP	200	PVC	16.50
2	SP	200	PVC	16.50
3	SP	110	PVC	16.55

Kum nr.	Dim:	Mat:	Høyde bunn innv.:	Høyde topp kum:
OV11	1000	Betong	16.53	18.53
Ledn. nr.	Type:	Dim:	Matr:	Z (Inn/Ut):
1	OV	400	DV_0	16.53
2	OV	200	PVC	16.63
3	OV	200	PVC	16.63

TEGNFORKLARING

MERKNADER

- Koordinatsystem: ETRS89 UTM33
- Høyderef: NN2000

HENVISNINGER

- VA-norm Sortland kommune
- GH300-serie, Grøftetverrsnitt
- GH400-serie, Vannkummer
- GH100-serie, Plan- og profil VA

Rev.	Rev. gjelder	Tegnet	Kontrollert	Godkjent	Dato
Oppdragsgiver SORTLAND KOMMUNE		Tegnet SM Kontrollert FPF Godkjent TES		Dato 04.06.2021	
Oppdrag MARKVEGEN NORD		Målestokk 1:25 (A1)	Enhet m		
Tegningsstiftel Kumskisser Spill- og overvann		Oppdrag nr. GHS03		Rev.	
Konkurransesgrunnlag		Besøksadresse: Bassengbakken 1 Postadresse: 7042 TRONDHEIM TLF: 24 10 10			
RE: S: arkivnr: 1\22217 - Markvegen nord - prosjektering\02 Arbeidskatalog\01 Tegninger\02 Profiltegninger\UAT_GHS03_Kumskisser_1.dwg					