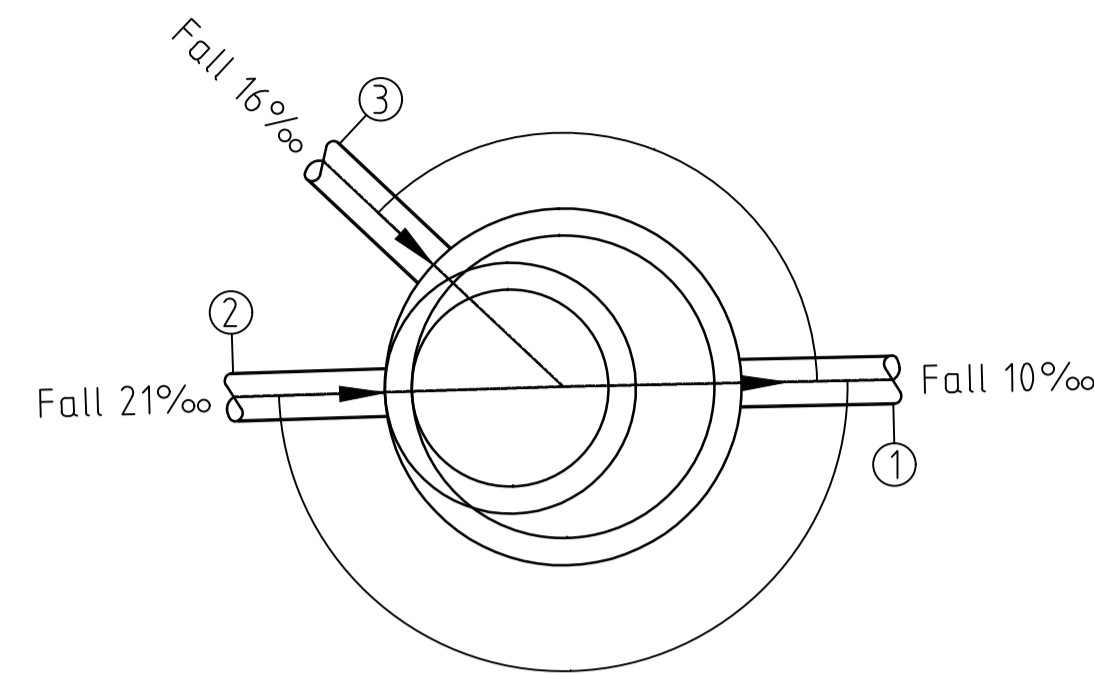




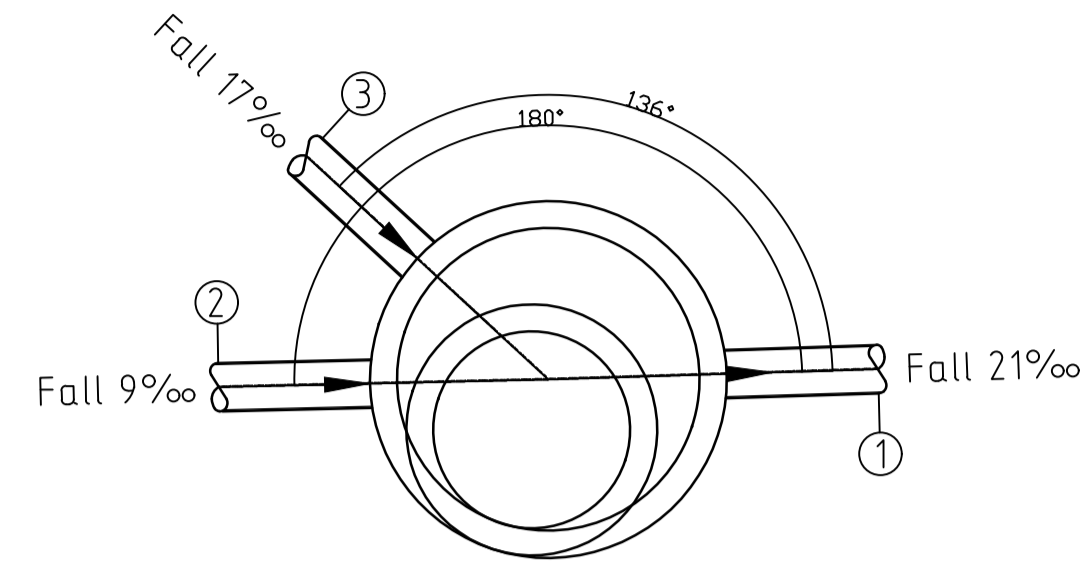
SP3 - $\phi 1000$



Kum nr.	Dim:	Mat:	Høyde bunn innv.:	Høyde topp kum:
SPV3	1000	Betong	14.80	17.47
Ledn. nr.	Type:	Dim:	Matr:	Z (Inn/Ut):
1	SP	160	PVC	14.80
2	SP	160	PVC	14.80
3	SP	160	PVC	14.80



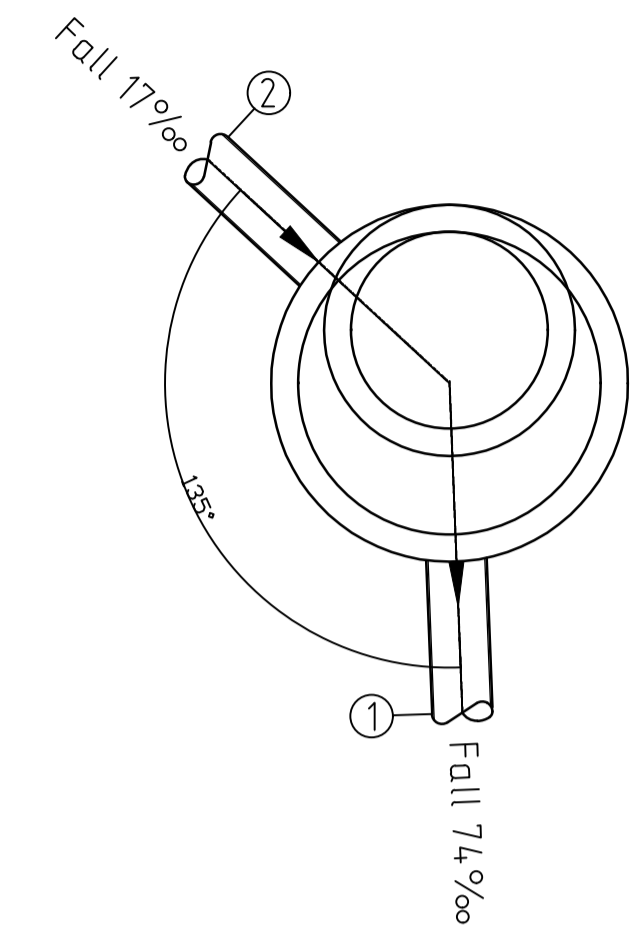
SP4 - $\phi 1000$



Kum nr.	Dim:	Mat:	Høyde bunn innv.:	Høyde topp kum:
SPV4	1000	Betong	15.30	17.43
Ledn. nr.	Type:	Dim:	Matr:	Z (Inn/Ut):
1	SP	160	PVC	15.30
2	SP	160	PVC	15.30
3	SP	160	PVC	15.30



OV5 - $\phi 1000$



Kum nr.	Dim:	Mat:	Høyde bunn innv.:	Høyde topp kum:
OV5	1000	Betong	16.95	18.67
Ledn. nr.	Type:	Dim:	Matr:	Z (Inn/Ut):
1	OV	200	DV_0	16.95
2	OV	200	DV_0	16.95

TEGNFORKLARING

MERKNADER

- Koordinatsystem: ETRS89 UTM33
- Høyderref: NN2000

HENVISNINGER

- VA-norm Sortland kommune
- GH300-serie, Grøftetverrsnitt
- GH400-serie, Vannkummer
- GH100-serie, Plan- og profil VA

Rev.	Rev. gjelder	Tegnet	Kontrollert	Godkjent	Dato
Oppdragsgiver SORTLAND KOMMUNE		Tegnet SM	Kontrollert FPF		
		Godkjent TES			
Oppdrag MARKVEGEN NORD		Dato 04.06.2021			
		Målestokk 1:25 (A1)	Enhet m		
Tegningsstiftel Kumskisser Spill- og overvann		Oppdrag nr.			
Konkurransesgrunnlag		Tegning nr. GH502	Rev.		
		Besøksadresse: Bassegubakken 1 Postadresse: 7042 TRONDHEIM TLF: 24 10 10			
RE: s:\arkiv\11\22217 - Markvegen nord - prosjektering\02 Arbeidskatalog\01 Tegninger\02 Profiltegninger\UAT_GH600_Kumskisser_1.dwg					