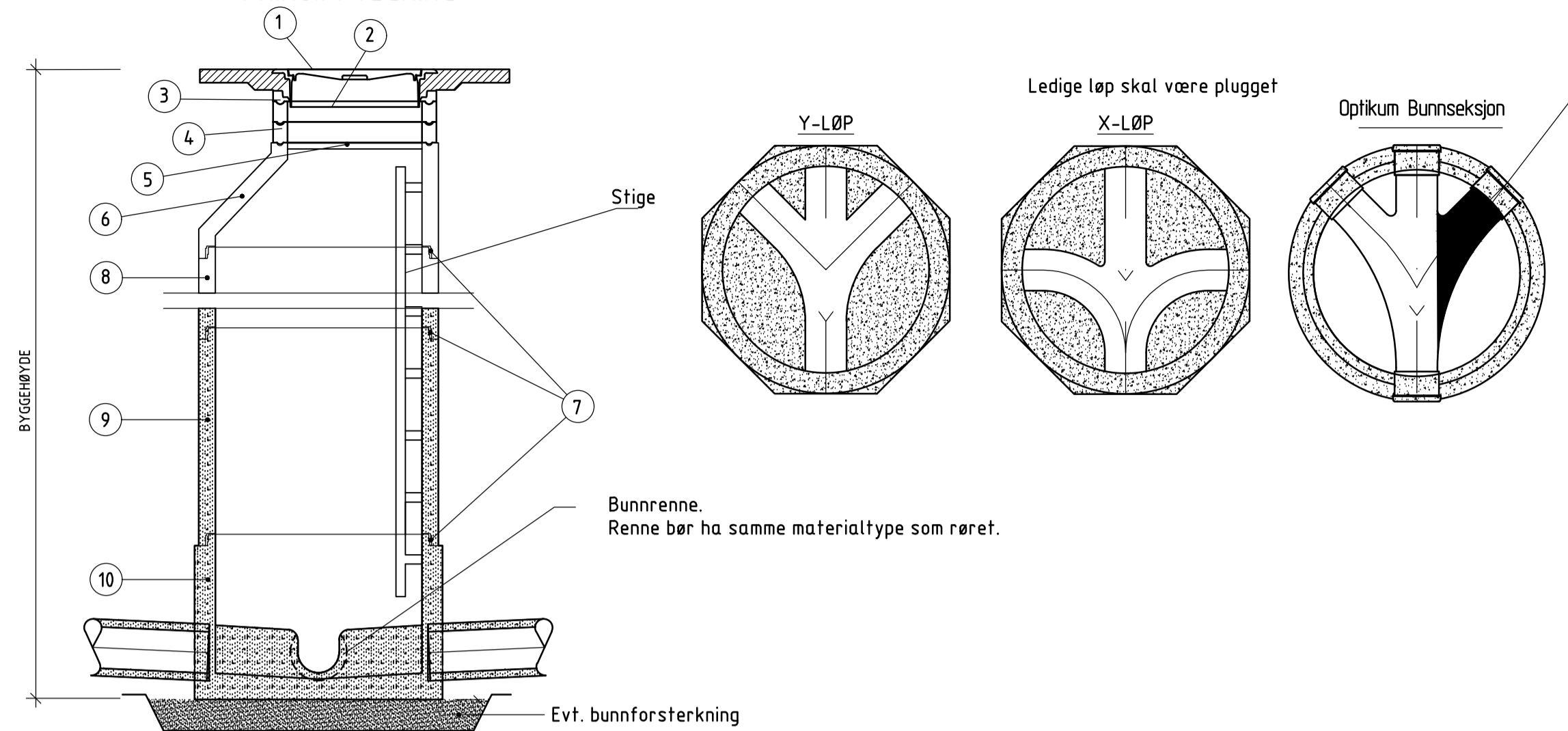
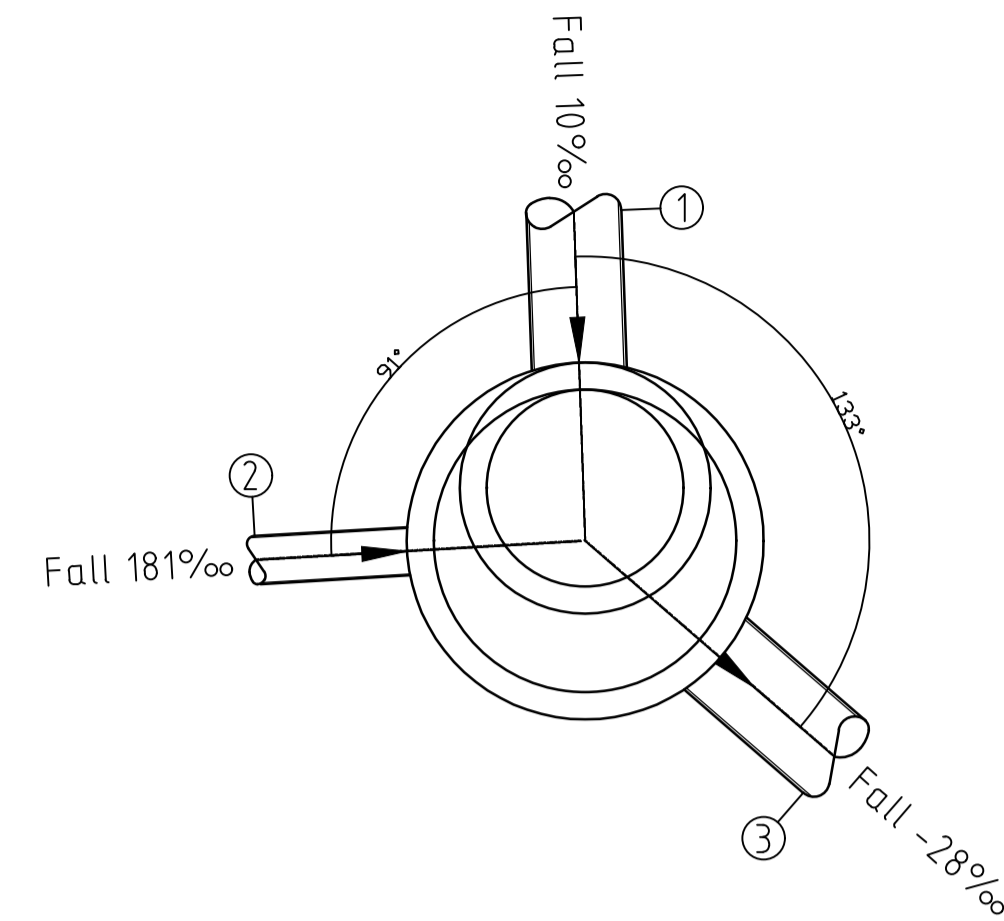


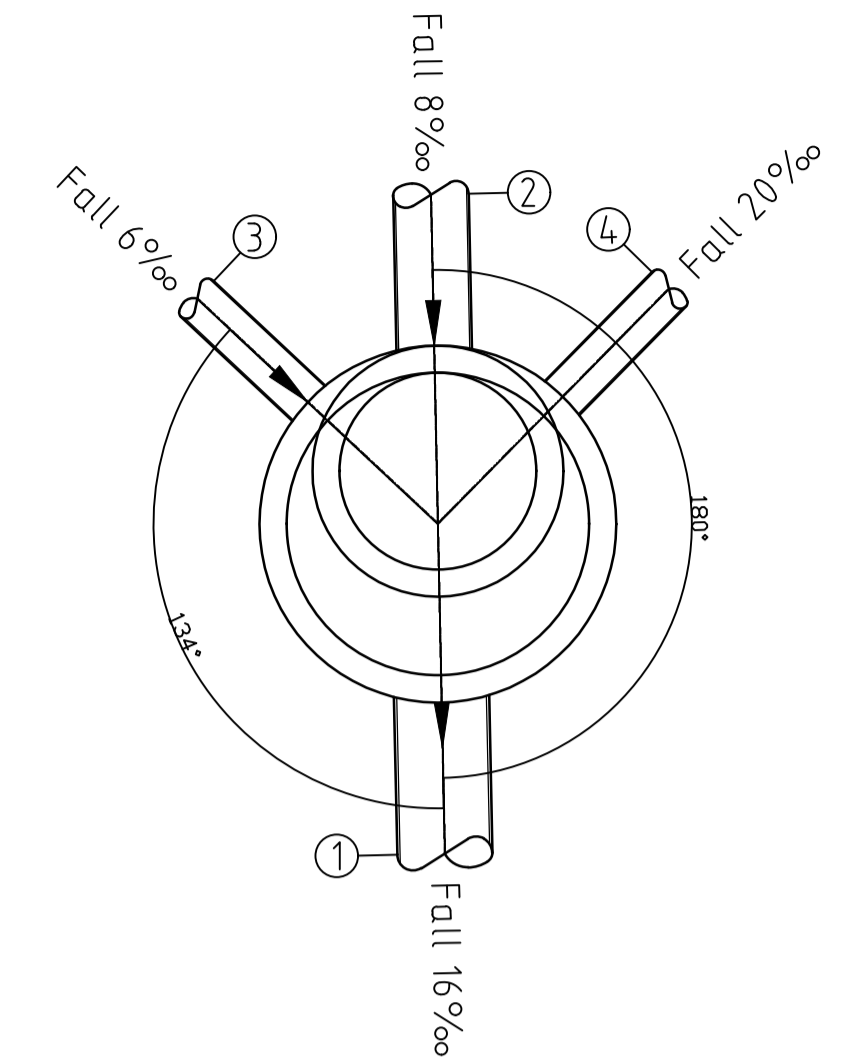
AVLØP/OVERVANNSKUM I VEG/GATE
PRINSIPPTEGNING



OV2 - Ø1000



OV3 - Ø1000



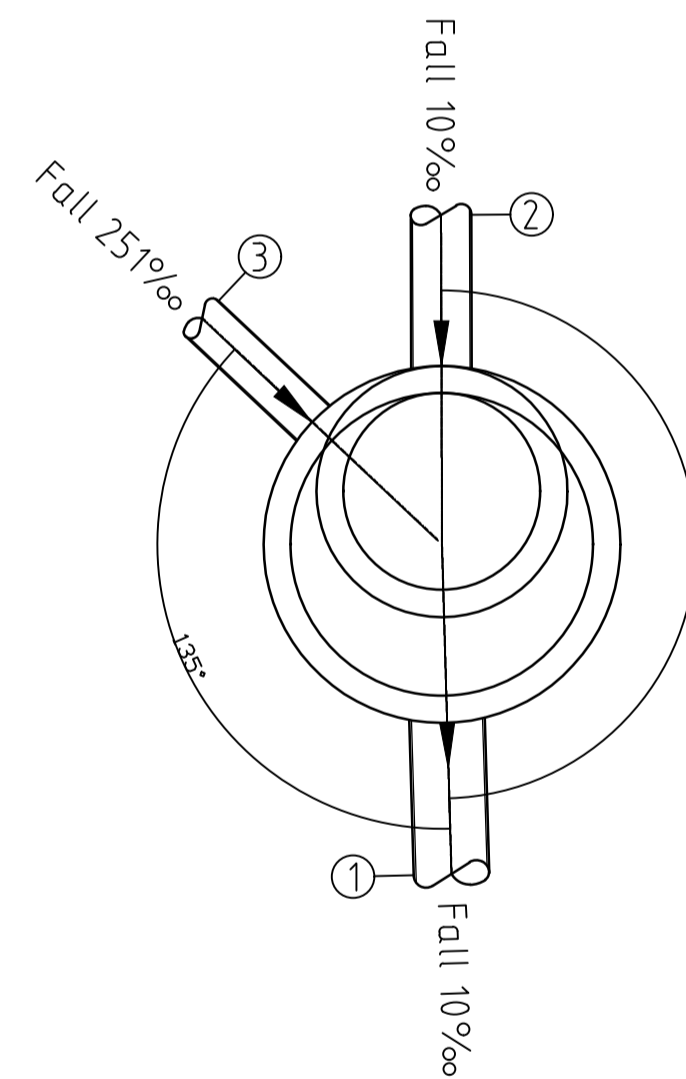
MATERIELLISTE:

KUMTYPE: NEDSTIGNINGSKUM FOR AVLØP/OVERVANN, I VEG/GATE (Prinsipp)				
Eksempel: Diameter ≥ DN 1000, kumhøyde 3050 mm				
POST	BESKRIVELSE	DIMENSJON/TYPE mm	ANTALL stk	BYGGEH. mm
1	Kumløkk med integrert PUR-pakning (f.eks Balder Ulefos)	DN 650	1	0
2	Flytende ramme med splitt	DN 650/200	1	200
3	Avslutningsring (dempering)	DN 650	1	50
4	Justeringsring betong	DN 650/100	2	100
5	AS støttering med Novalistikk pakning	DN 650	3	0
6	Kjedge	DN 1000/500	1	500
7	Glidepakning	F 116	3	0
8	Kumring	DN 1000/500	1	500
9	Kumring	DN 1000/1000	1	1000
10	Kumring, bunn med renneløp	DN 1000/800	1	800
11	Forblendingskjold på ubrukte løp		1	
SUM BYGGEHØYDE				3050

Kum nr.	Dim:	Mat:	Høyde bunn innv.:	Høyde topp kum:
OV2	1000	Betong	13.89	16.31
Ledn. nr.	Type:	Dim:	Matr:	Z (Inn/Ut):
1	OV	315	DV_0	13.89
2	OV	160	PVC	14.00
3	OV	315	DV_0	13.89

Kum nr.	Dim:	Mat:	Høyde bunn innv.:	Høyde topp kum:
OV3	1000	Betong	15.17	17.50
Ledn. nr.	Type:	Dim:	Matr:	Z (Inn/Ut):
1	OV	315	DV_0	15.17
2	OV	250	DV_0	15.17
3	OV	160	PVC	15.17
4	OV	160	PVC	15.17

OV4 - Ø1000



Kum nr.	Dim:	Mat:	Høyde bunn innv.:	Høyde topp kum:
OV4	1000	Betong	15.89	18.49
Ledn. nr.	Type:	Dim:	Matr:	Z (Inn/Ut):
1	OV	250	DV_0	15.89
2	OV	200	DV_0	15.94
3	OV	160	PVC	15.93

TEGNFORKLARING

MERKNADER

- Koordinatsystem: ETRS89 UTM33
- Høyderef: NN2000

HENVISNINGER

- VA-norm Sortland kommune
- GH300-serie, Grøftetvernsnitt
- GH400-serie, Vannkummer
- GH100-serie, Plan- og profil VA

Rev.	Rev. gjelder	Tegnet	Kontrollert	Godkjent	Dato
Oppdragsgiver SORTLAND KOMMUNE		Tegnet SM Kontrollert FPF Godkjent TES			
Oppdrag MARKVEGEN NORD		Dato 04.06.2021			
Tegningsstiftel Kumskisser Spill- og overvann		Målestokk 1:25 (A1)		Enhet m	
Konkurransegrunnlag		Oppdrag nr. GH501		Rev.	
AFRY		Besøksadresse: Bassengbakken 1 Postadresse: 7042 TRONDHEIM TLF: 24 10 10			
RE: S: arkivnr: 1\22217 - Markvegen nord - prosjektering\02 Arbeidskatalog\01 Tegninger\02 Profiltegninger\UAT_GH600_Kumskisser_1.dwg					