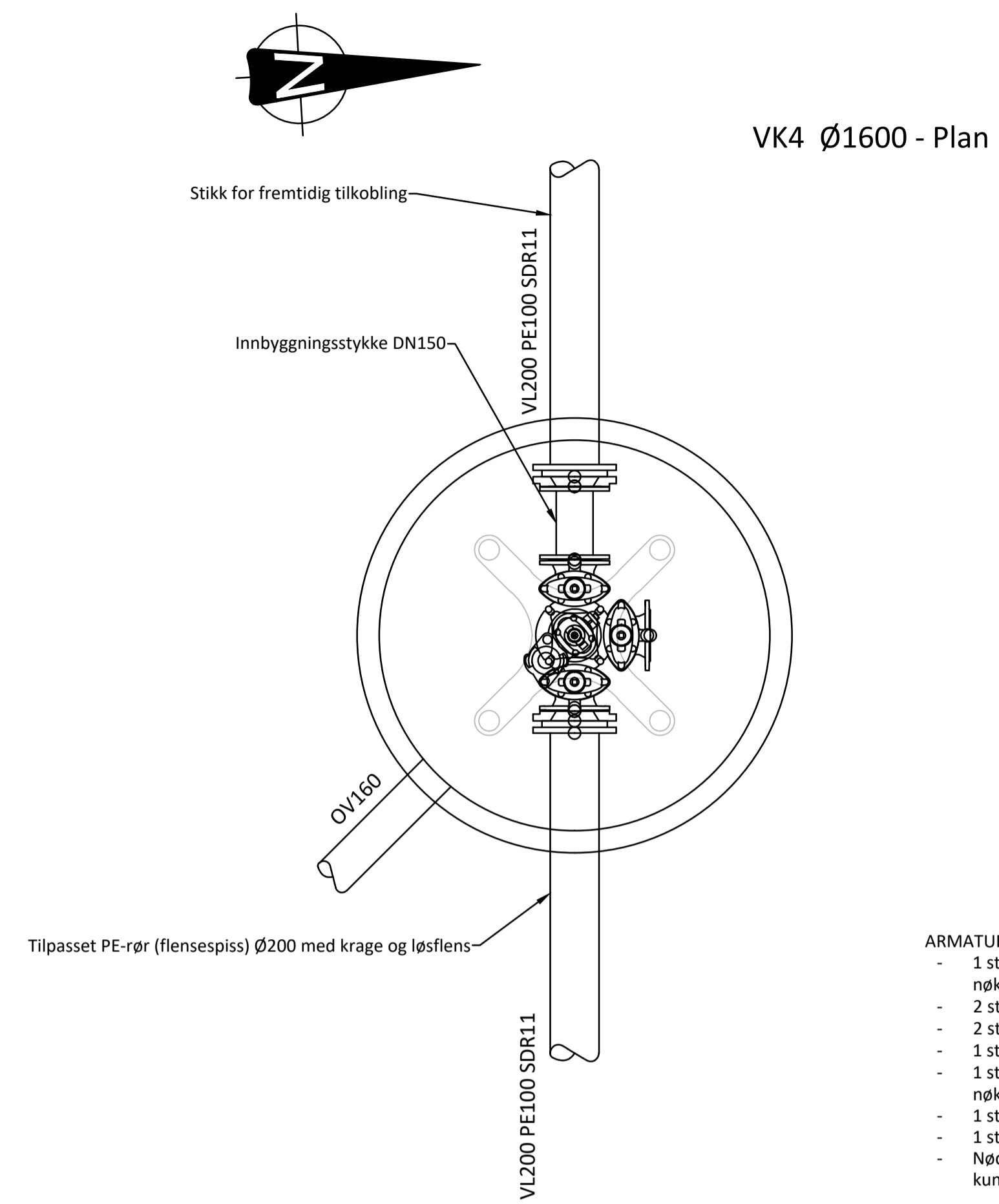


VK3 Ø1600 - Plan

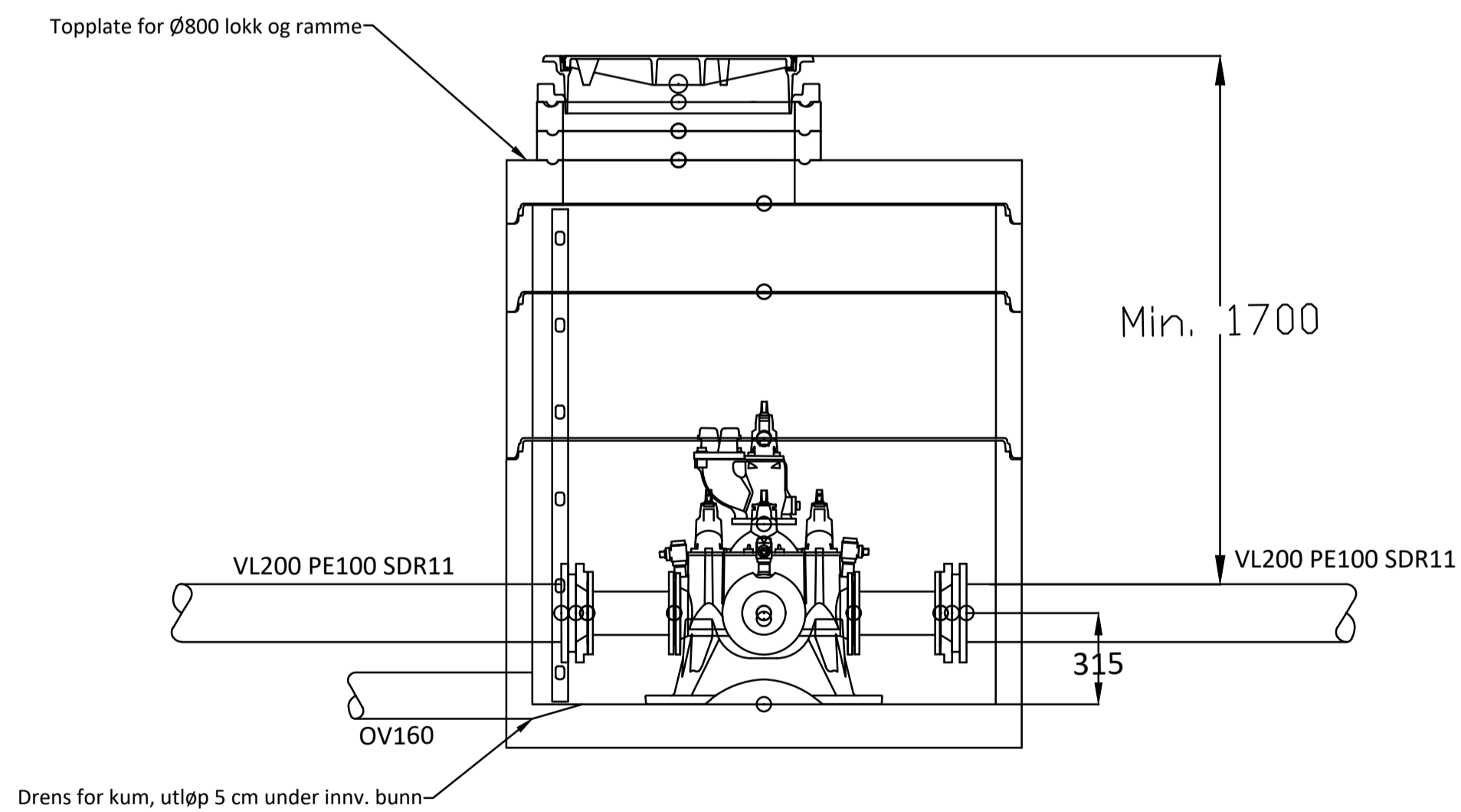
- ARMATURLISTE:**
- 1 stk ventilkryss Ø150 med serviceventiler og nøkkeltopp
 - 4 stk Ø200 PE-rør med krage og løsfleis
 - 4 stk reduksjonsflenser Ø200/150
 - 2 stk innbyggingsstykke DN150 (Hawle vario e.l.)
 - 1 stk vannmåler DN150
 - 1 stk Ø100 mm stengbar brannventil med nøkkeltopp
 - 1 stk konsoll i seigjern innstøpt
 - 1 stk aluminium kumstige
 - Nødvendige pakninger og bolter for en komplett kum



VK4 Ø1600 - Plan

- ARMATURLISTE:**
- 1 stk ventil-T Ø150 med serviceventiler og nøkkeltopp
 - 2 stk Ø200 PE-rør med krage og løsfleis
 - 2 stk reduksjonsflenser Ø200/150
 - 1 stk innbyggingsstykke DN150 (Hawle vario e.l.)
 - 1 stk Ø100 mm stengbar brannventil med nøkkeltopp
 - 1 stk konsoll i seigjern innstøpt
 - 1 stk aluminium kumstige
 - Nødvendige pakninger og bolter for en komplett kum

VK3 Ø1600 - Snitt



TEGNFORKLARING

	Eksisterende	Nedlegges	Planlagt
Overvannsledning (OV)	---	-x-x-	---
Spillvannsledning (SP)	---	-x-x-	---
Felleledning (AF)	---	-x-x-	---
Vannledning (VL)	---	-x-x-	---
Drensledning (Dr)	---	-x-x-	---
Kum (SP/OV/V)	○	⊗	○
Brannvannskum			●
Sandfangskum kuppel/flat rist (SF)			⊕ ⊞
Gatesluk (SL)			⊞

MERKNADER

- Koordinatsystem: ETRS89 UTM33
- Høydefref: NN2000
- Alle kummene leveres med topplate og Ø800 lokk, ala snitt for VK3
- Spindel i Duplex i stengeventiler
- Påmonterte pinnebolter i reduksjonsflens demonteres, og flensespiss skrur fast i reduksjonsflens med boldter
- Avstand fra kumbunn til senter rør kan variere noe basert på valg av konsoll

HENVISNINGER

- VA-norm Sortland kommune
- GH300-serie, Grøftetverrsnitt
- GH101, Plan- og profil VA
- GH500-serie, Kumskisser spill- og overvann
- GH800-serie, detaljtegning kulvert

Rev.	Rev. gjelder	Tegnet	Kontrollert	Godkjent	Dato
Oppdragsgiver SORTLAND KOMMUNE		Tegnet SM		Dato 04.06.2021	
Oppdrag MARKVEGEN NORD		Kontrollert FPF		Målestokk 1:20 (A1)	
		Godkjent TES		Enhet mm	
Tegningsstiftel Vannkummer		Oppdrag nr.		Rev.	
Konkurransesgrunnlag		Tegning nr. GH401			
		Besøksadresse: Bassengbakken 1 Postadresse: 7042 TRONDHEIM TLF: 24 10 10			
<small>RE's arkivnr: 1\2227 - Markvegen nord - prosjekting 02 Arbeidskatalog 01 Tegning 02 Profiltegning UAT_GH400_Vannkummer.dwg</small>					