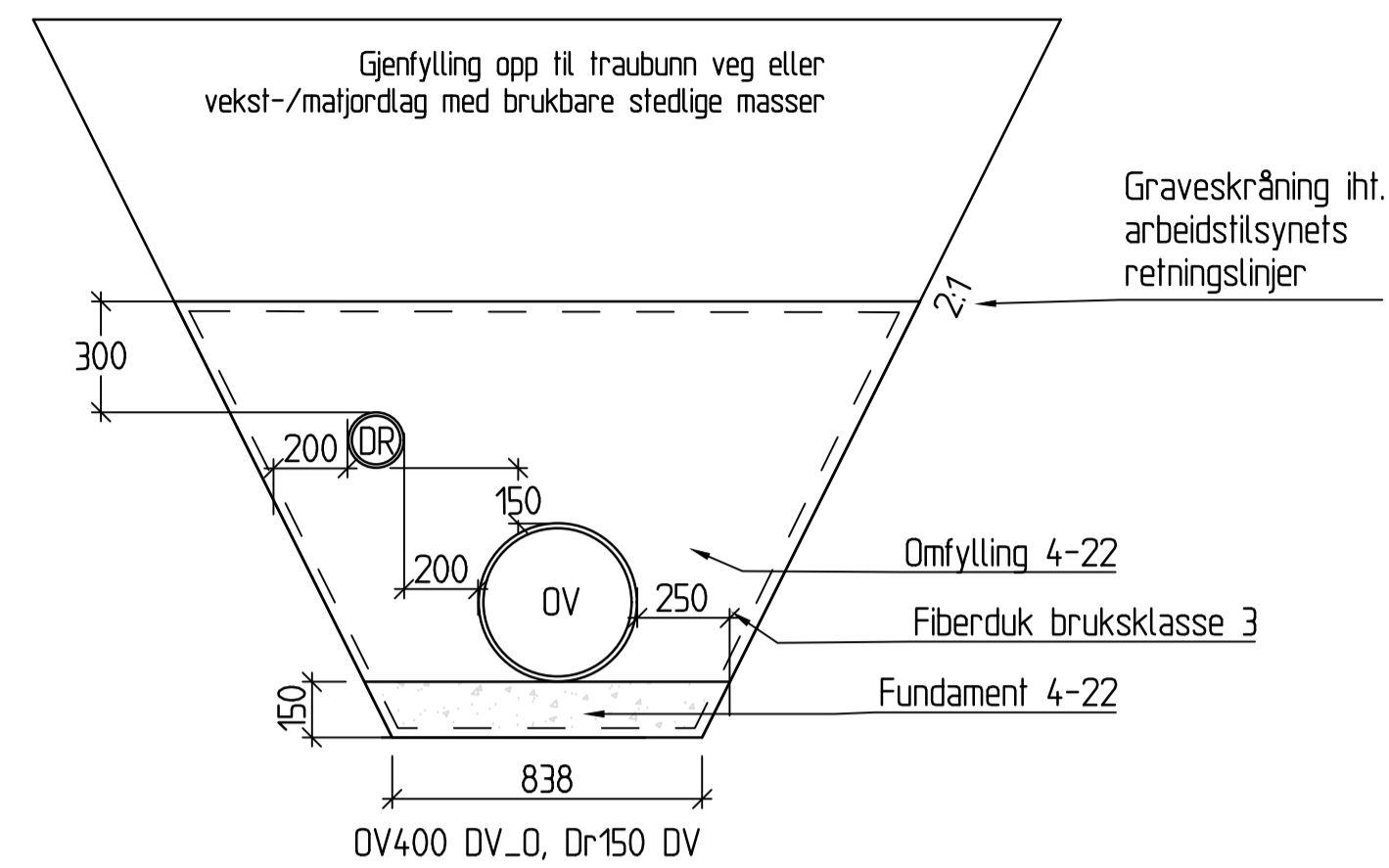
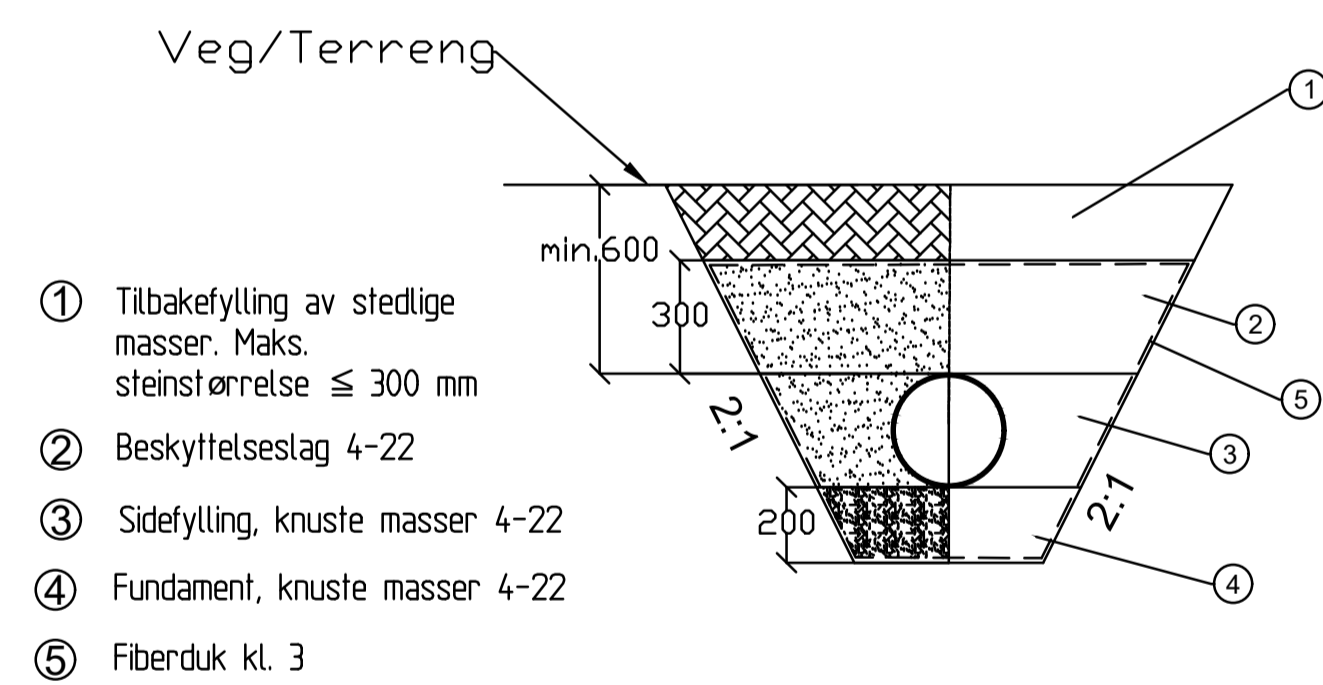


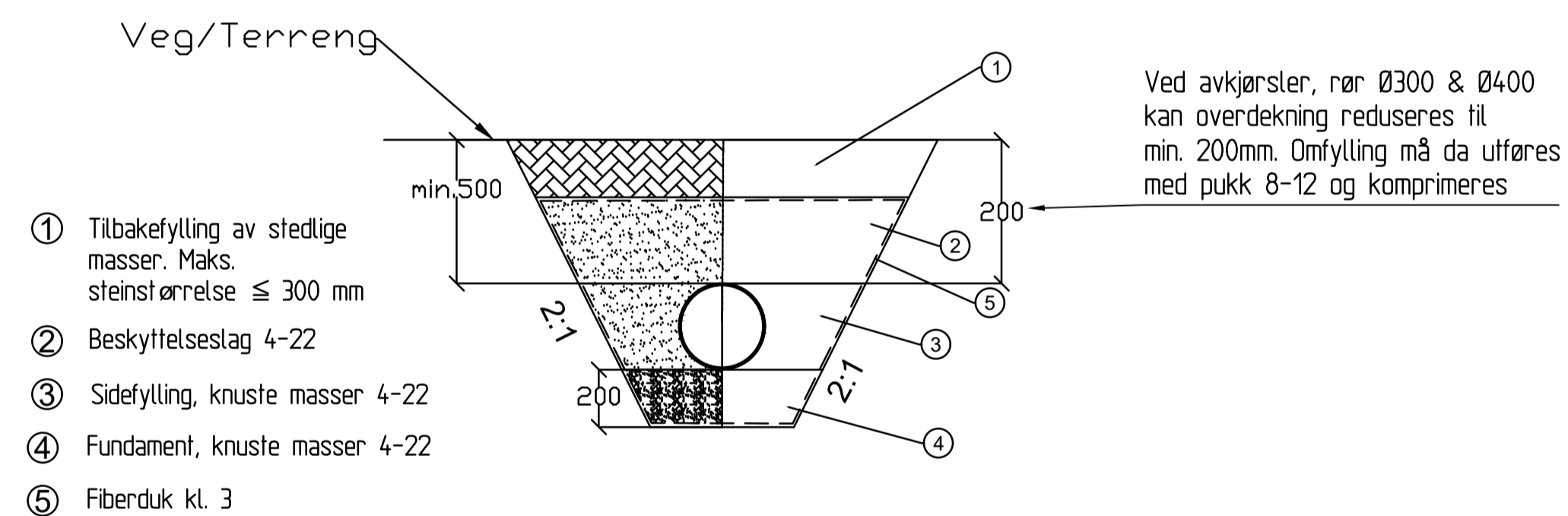
Trase Dr&OV Grøftesnitt 6



GRØFTESNITT STIKKRENNE AV PLAST UNDER AVKJØRSEL



GRØFTESNITT STIKKRENNE BETONG AVKJØRSLER MED LITEN OVERDENING



TEGNFORKLARING

- Snitt ved påtreff fjell

MERKNADER

- Koordinatsystem: ETRS89 UTM33
- Høyderef: NN2000
- Graveskråning vil avhenge av massenes beskaffenhet
- Hvor man ikke får til tilstrekkelig overdekning for stikkrenner i plast kan betongrør vurderes
- Hvis leggeanvisning til rørprodusent spesifiserer andre masser enn det som kommer frem av tabell, bør rørprodusents anbefalinger følges

HENVISNINGER

- VA-norm Sortland kommune
- GH101 og 102, Plan- og profil VA
- GH500-serie, Kumskisser spill- og overvann
- GH800-serie, detaljtegning kulvert

Rev.	Rev. gjelder	Tegnet	Kontrollert	Godkjent	Dato
Oppdragsnavn SORTLAND KOMMUNE		Tegnet SM		Kontrollert FPF	
		Godkjent TES			
Oppdrag MARKVEGEN NORD		Dato 04.06.2021			
		Målestokk 1:20 (A1)	Enhet mm		
Tegningsstiftel Grøftesnitt VA		Oppdrag nr.		Rev.	
Konkurransesgrunnlag		Tegning nr. GH302			
		Besøksadresse: Bassengbakken 1 Postadresse: 7042 TRONDHEIM TLF: 24 10 10			
RE: S: arkivnr: 1\22217 - Markvegen nord - prosjektering\02 Arbeidskatalog\01 Tegninger\02 Profiltegninger\UAT_GH300_Grøftesnitt.dwg					