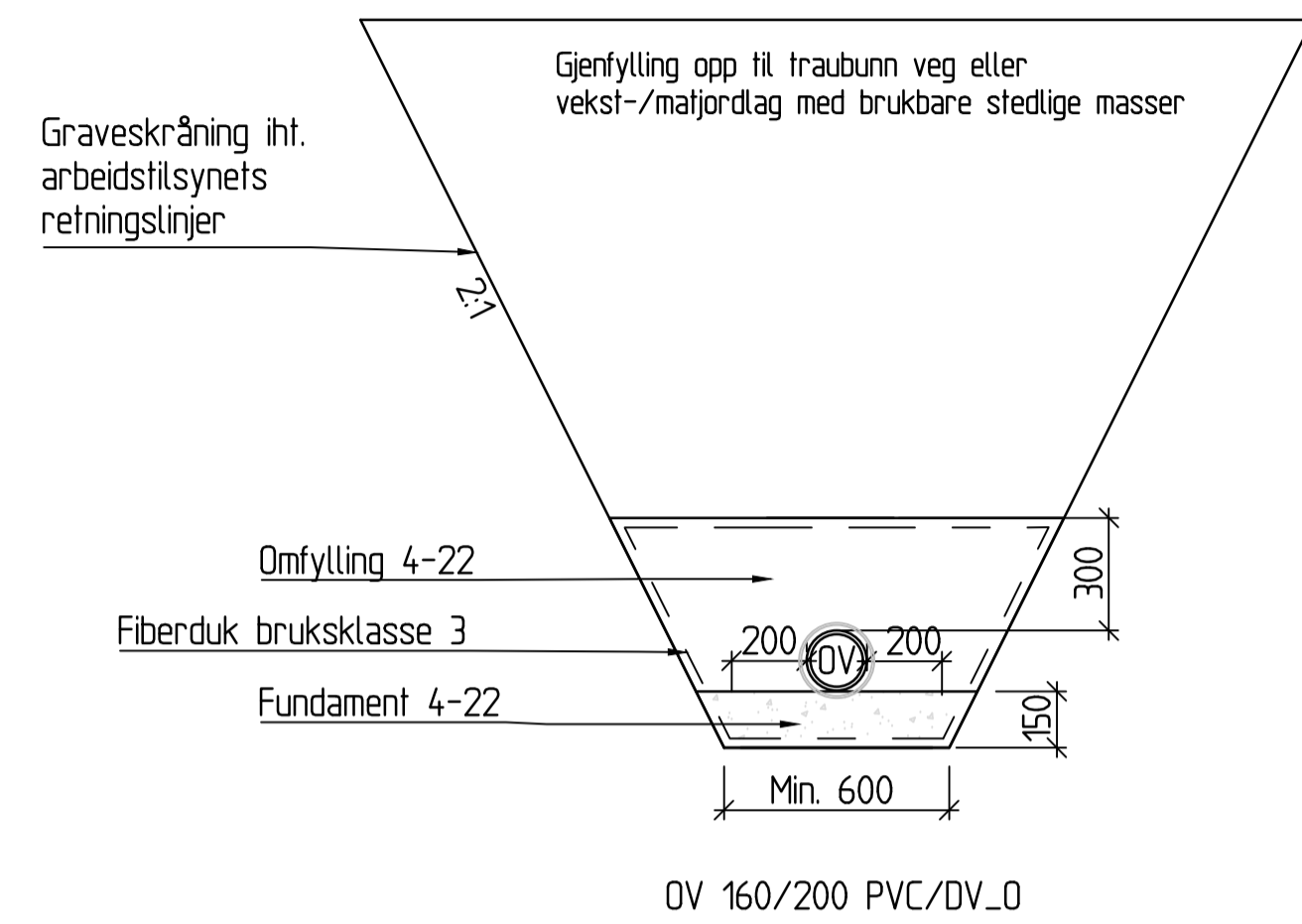


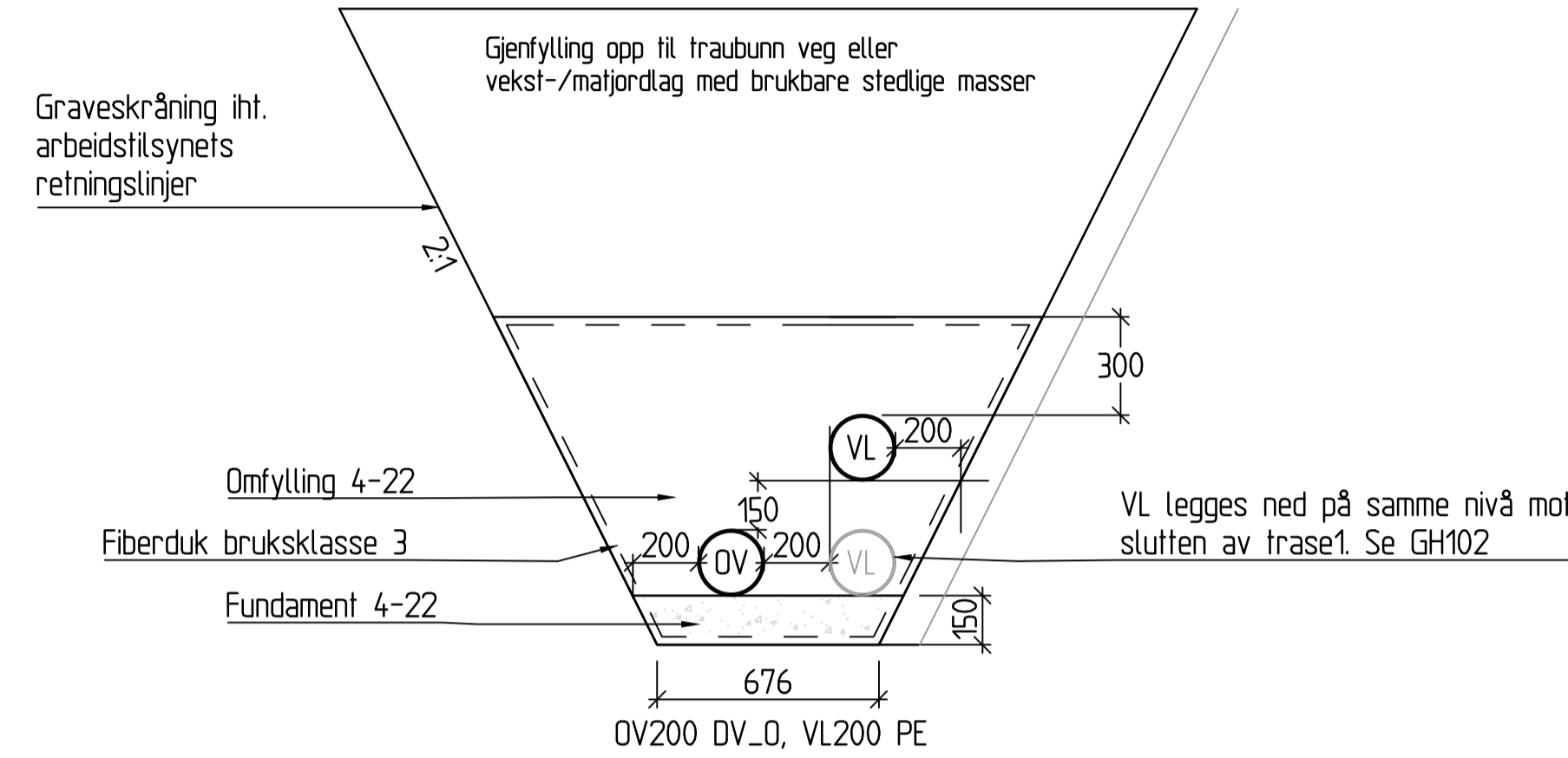
Stikkledninger OV, til/fra SF-kum

Grøftesnitt 1



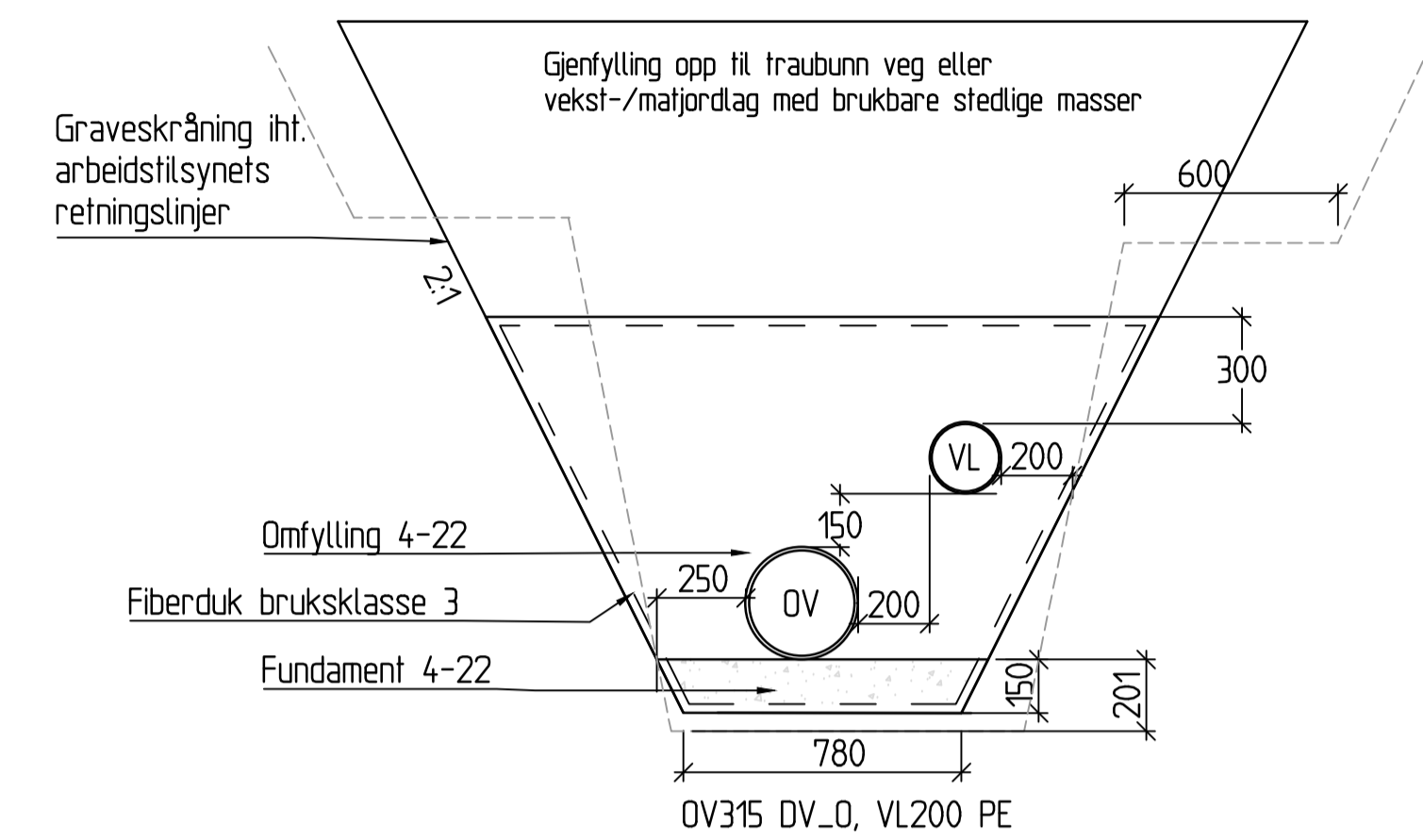
Trase 1, VL200 og OV200

Grøftesnitt 3



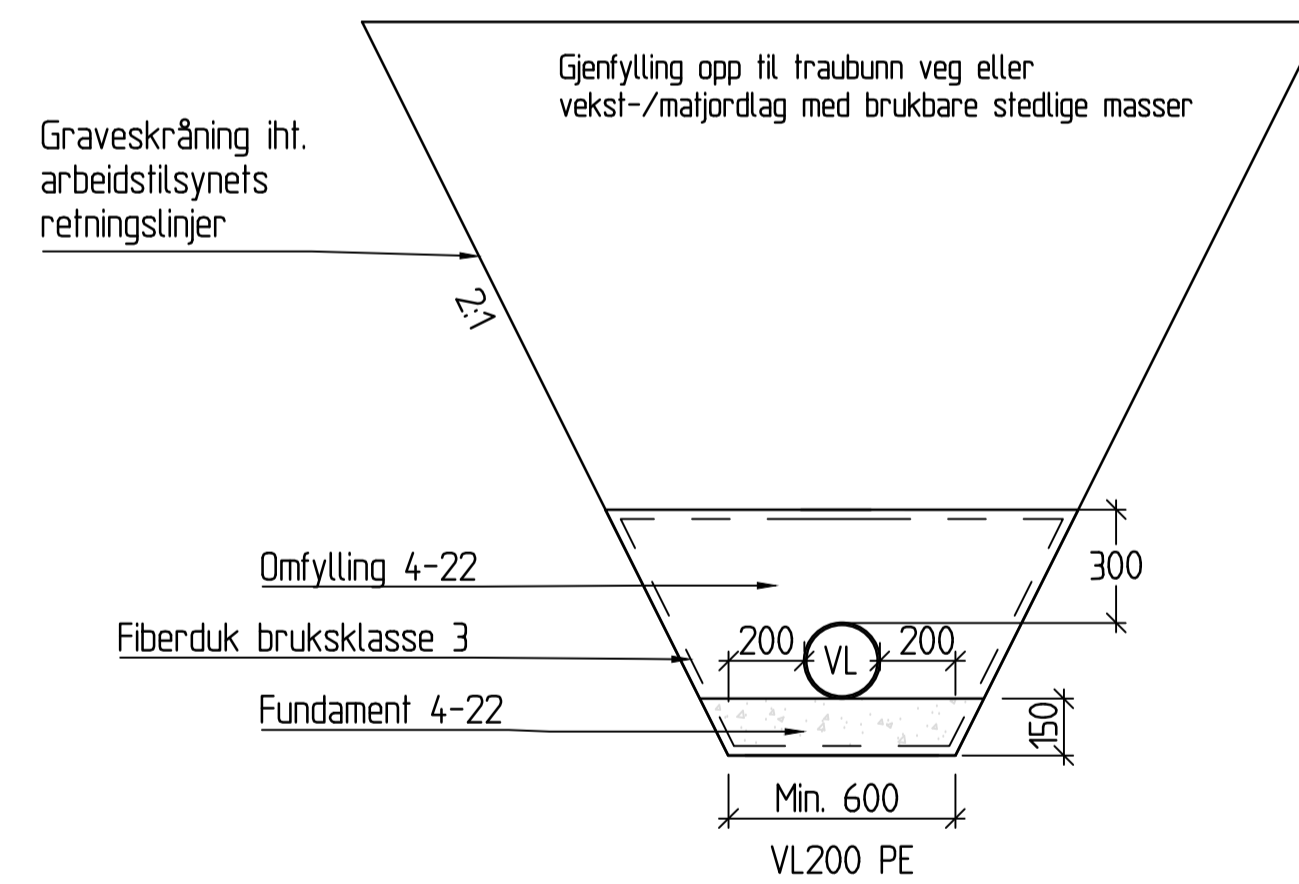
Trase 1, VL200 og OV315

Grøftesnitt 5



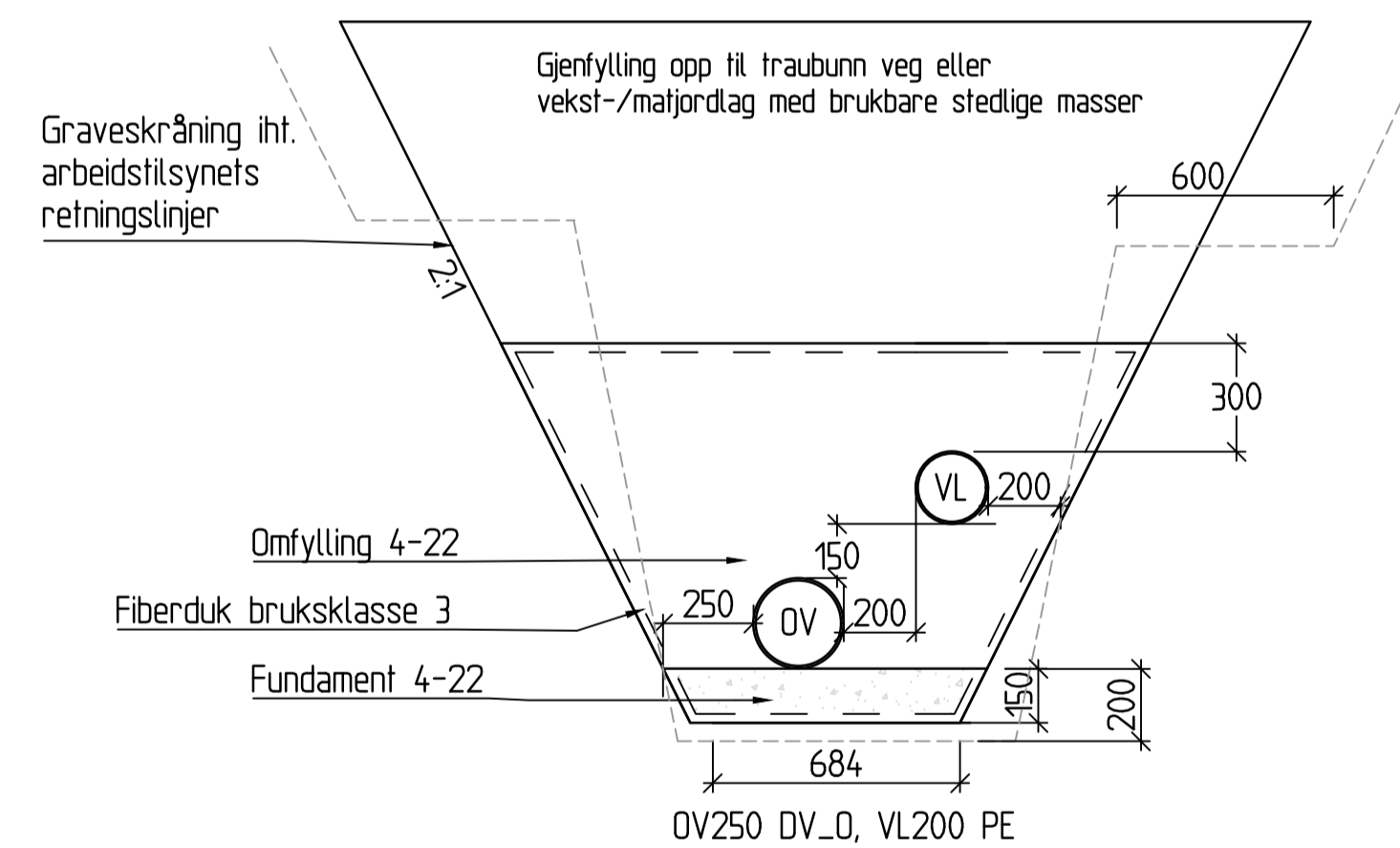
Trase 1, kun VL200

Grøftesnitt 2



Trase 1, VL200 og OV250

Grøftesnitt 4



TEGNFORKLARING

- Snitt ved påtreff fjell

MERKNADER

- Koordinatsystem: ETRS89 UTM33
- Høyderef: NN2000
- Graveskråning vil avhenge av massenes beskaffenhet
- Hvor man ikke får til tilstrekkelig overdekning for stikkrenner i plast kan betongrør vurderes
- Hvis leggeanvisning til rørprodusent spesifiserer andre masser enn det som kommer frem av tabell, bør rørprodusents anbefalinger følges

HENVISNINGER

- VA-norm Sortland kommune
- GH101 og 102, Plan- og profil VA
- GH500-serie, Kumskisser spill- og overvann
- GH800-serie, detaljtegning kulvert

Rev.	Rev. gjelder	Tegnet	Kontrollert	Godkjent	Dato
Oppdragsgiver	SORTLAND KOMMUNE	Tegnet	SM	Kontrollert	FPF
Oppdrag	MARKVEGEN NORD	Godkjent	TES	Dato	04.06.2021
Tegningsstittel	Grøftesnitt VA	Målestokk	1:20 (A1)	Enhet	mm
Konkurransegrunnlag		Oppdrag nr.		Tegning nr.	GH301
Besøksadresse: Bassengbakken 1		Postadresse: 7042 TRONDHEIM			
AFRY		TLF: 24 10 10 10			
RE's arkivnr: 1\22217 - Markvegen nord - prosjekting\02 Arbeidskatalog\01 Tegninger\02 Profiltegninger\UAT_GH300_Grøftesnitt.dwg					