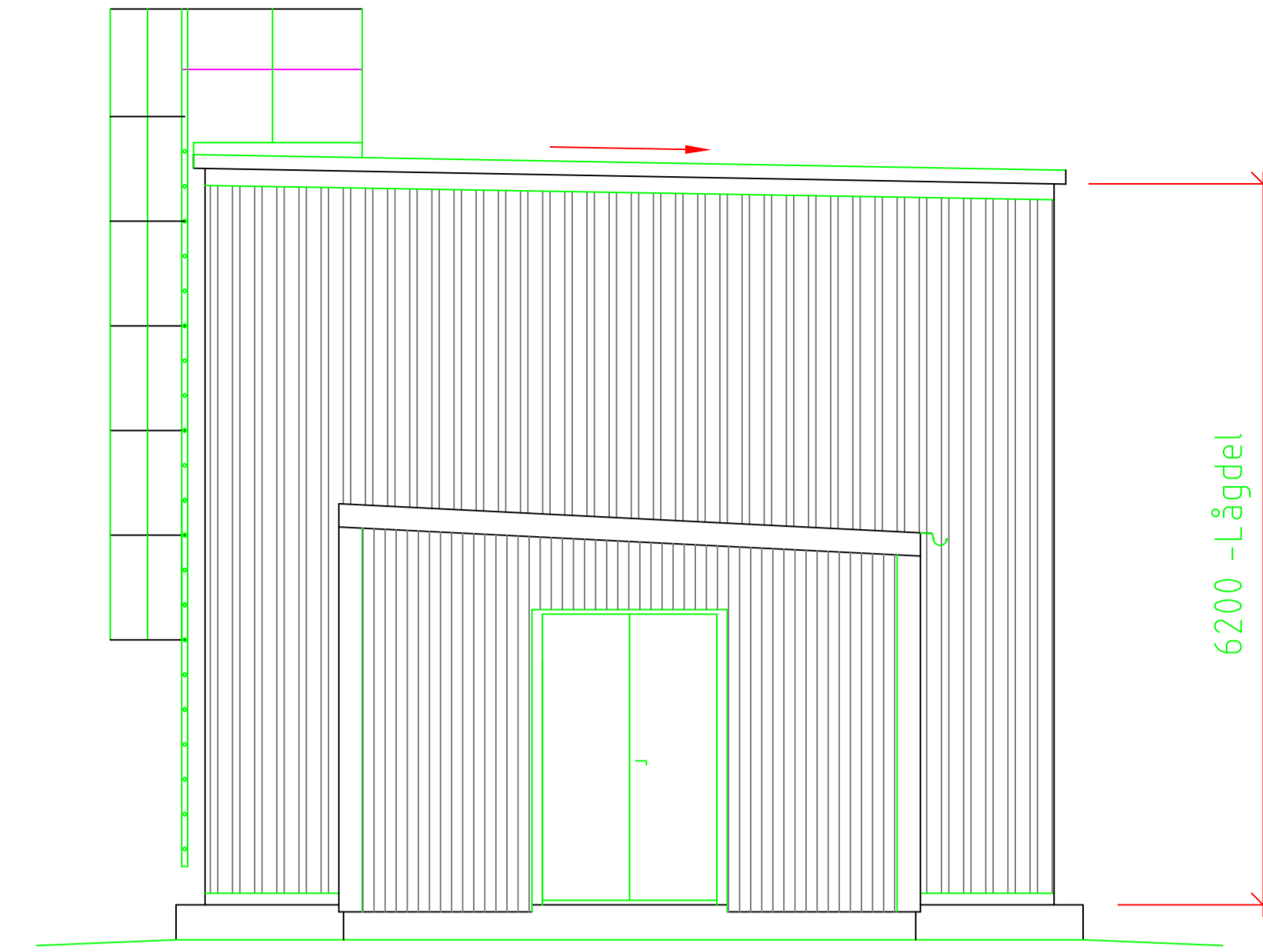
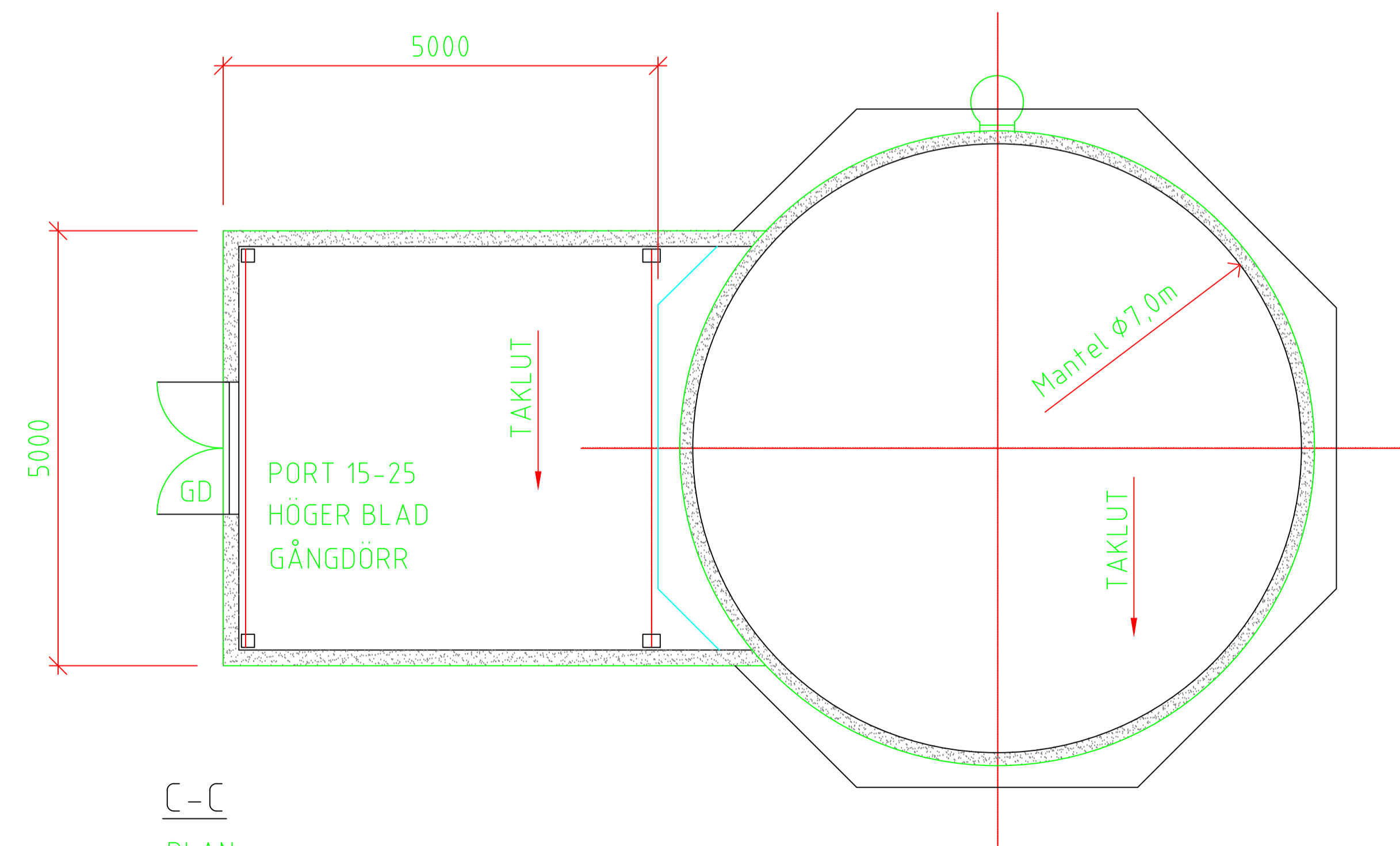


A-A
FASAD



B-B
FASAD



C-C
PLAN

CISTERN:

STOMME AV GALVAD STÅLPLÅT
 TAK AV SANDWISHELEMENT MED PURKÄRNA
 VÄGG BEKLÄDD MED KORRUGERAD STÅLPLÅT PP20-0,5
 KULÖR TAK: RAL 9006 SILVER
 KULÖR VÄGG: RAL 9007, GRÅ

PUMPHUS:

STOMME AV LACKERAD STÅL
 TAK: DUBBELT STÅLTAK KULÖR SVART
 VÄGG OCH GARNERING LIKA TANK.

Dato:	Beskrivelse:	Sign:	Kontnr:
SB Tegningsnummer: 2476 14673 01 V 30 50 012 as built Z G 11810			
Kompleksnummer Bygnummer Etas Faag Systemkode Type Tegnr. Læpnr. Proj fase Rev Status			
Prosjekteringsgruppen:			
<ul style="list-style-type: none"> ○ ARK: Enerhaugen Arkitektkontor AS Sørligata 8A, 0577 Oslo. TLF: 22 80 63 70 ○ RIB: Cowi AS Jens Wilhelmsens vei 4, 1671 Kråkøy. TLF: 02694 ○ RIE: YIT AS Kalnesveien 1, 1712 Grålum. TLF: 69 13 82 22 ● RV: Askim & Mysen Rør AS Moreneveien 1, 1859 Slitu. TLF: 69 84 60 10 ○ RIAku: Brekke & Strand Akustikk AS Hovfarei 17B, Postboks 1024 Hoff. 0218 Oslo. TLF: 24 12 64 40 ○ RIBr: Michel Blümlein Edvard Griegsvei 8.14.10 Kolbotn. TLF: 66 80 03 60 			
Lokaliseringsfigur:			
Fase:			
STATSBYGG			PROSJEKTNR. SB: 11810
Tittel: ØRJE TOLLSTED KONTROLLHALL Plan 1. etg Rørlegg			Godkjent Kontroll prosjekt Sign. Kontroll Filnavn 11-V-30-012.dwg Dato 16.01.13 Målestokk 1:50 Kontroll utførende Sign. Kontroll
SB Tegningsnummer: 2476 14673 01 V 50 30 101 as built Z G V012			
Kompleksnummer Bygnummer Etas Faag Systemkode Type Tegnr. Læpnr. Proj fase Rev Status			