

PLAN

Barbord i lunsjrom/sosial sone

Rom 220 Åsemyrene

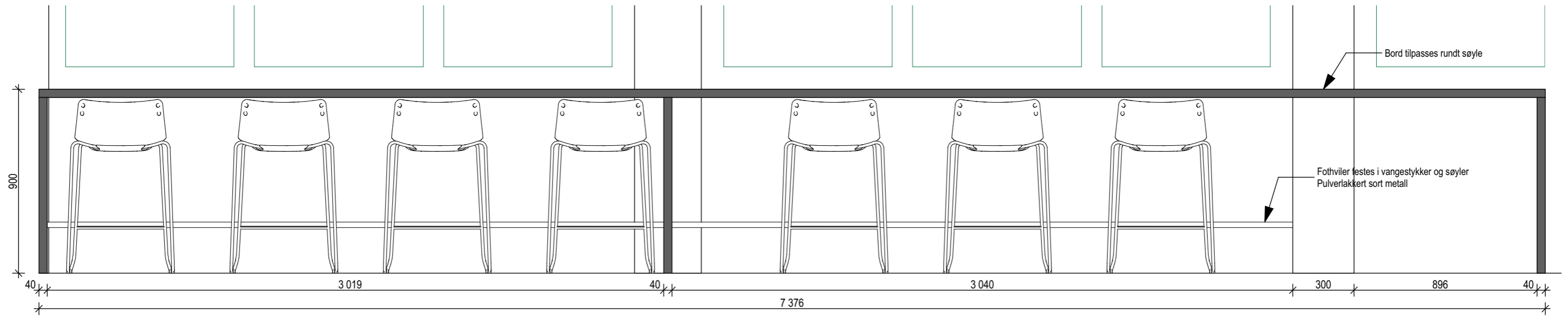
Barbord langs vindusfasade for bespisning/pc-arbeid.

Utføres i platemateriale ca 30-40mm. Alle overflater i valgfri høytrykkslaminat, type Formica eller tilsvarende, også høytrykkslaminat med trestruktur.

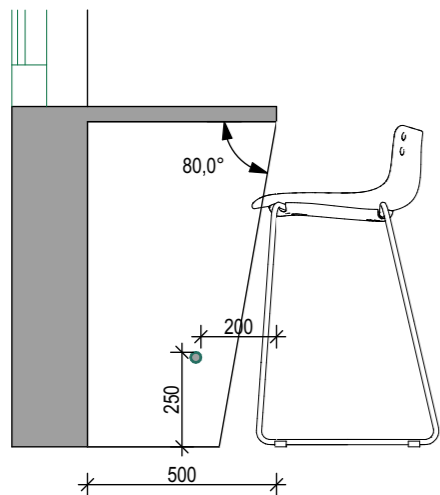
Fothviler Ø40mm monteres i hele bordets lengde.

Bærende konstruksjon av benk utformes av møbelsnekker/utførende, i samråd med IARK. Stabilitet og konstruksjon må vurderes av utførende.

En må påregne justering på stedet.



OPPRISS AA



OPPRISS BB

TILBUDSTEGNING
 VIDERE DETALJERING OG UTARBEIDING AV
 PRODUKSJONSTEGNINGER UTFØRES AV LEVERANDØR.
 KONTROLLMÅL TAS PÅ BYGGEPLASS AV UTFØRENDE.
 PRODUKSJONSTEGNINGER GODKJENNES AV IARK.