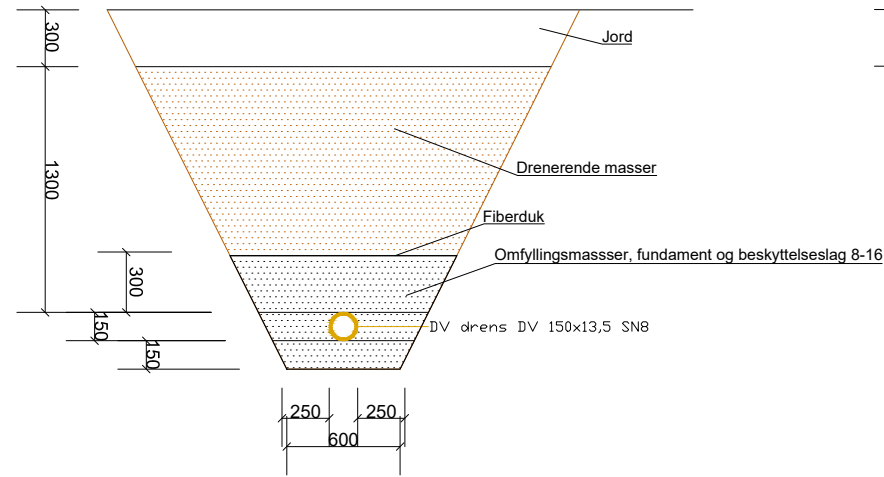
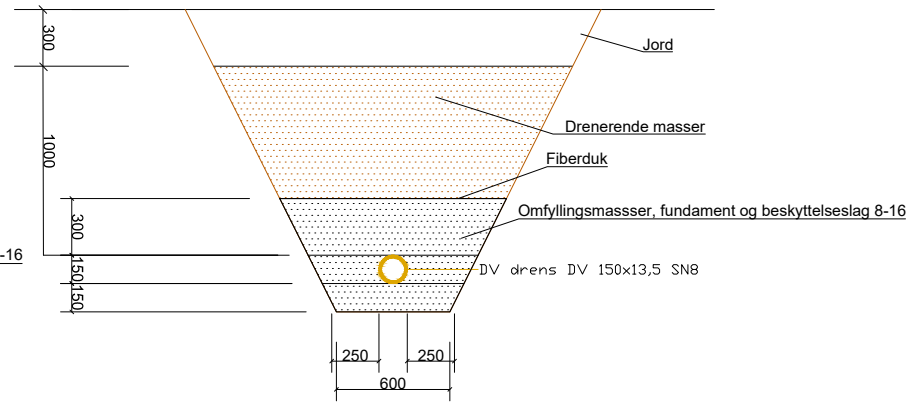


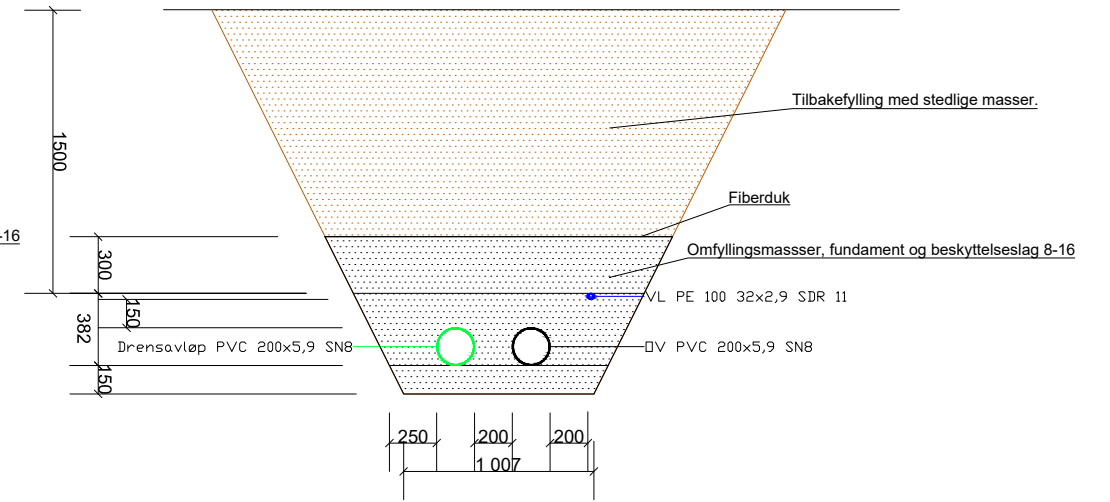
Prinsippskisse for drengrofter. Gjelder alle drengrofter som ligger i kistefeltene



Prinsippskisse for drengrofter. Gjelder alle drengrofter som ligger i urnefeltene

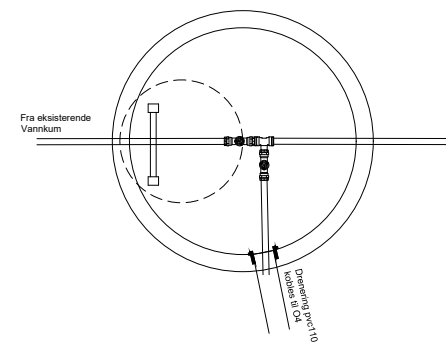
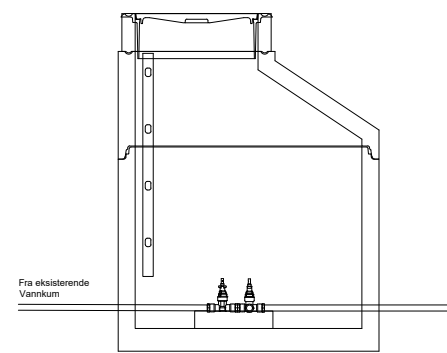
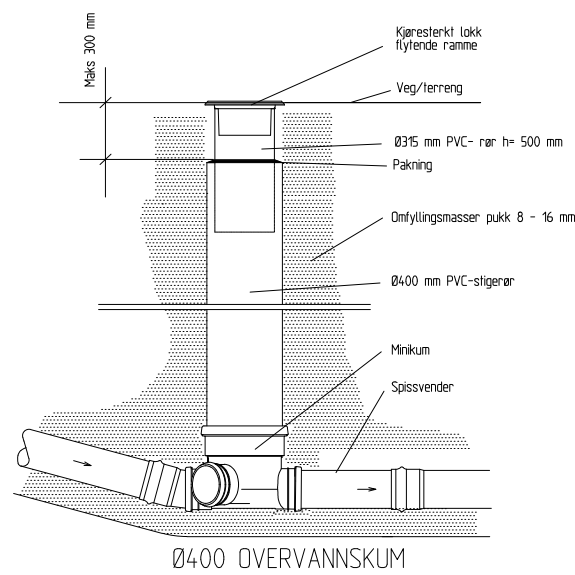


Prinsippskisse for grøfter med SP, OV og VL



Tegningsnummer	Revisjon
Z-73-40-01	D01

Vannkum 1



Pos	Beskrivelse	Dimensjon	Antall	Anmerking
1	Kumringe mbunn	1200	1	
2	Kjøgle med aksentrisk mannhull topp med not & fjær	1200	1	
3	Justeringsringer med not og fjær	650h=200	1	
4	Flytende ramme	650mm	1	
5	Kumlokk støpejern med pinnesikre spetthull	650mm	1	
6	Messing bakkekran PN16 med strekkfast skrukopling til PE-rør	32	2	
7	Messing -T	32	1	
8	PE rør	32	2	
9	Alustar kumstiger	6-trinn	1	

D01	2019-05-07	For godkjenning hos oppdragsgiver	OiEid	ToZal	EiMor
Rev.	Dato	Beskrivelse	Utarbeidet	Fagkontroll	Godkjent

Dette dokumentet er utarbeidet av Norconsult AS som del av det oppdraget som fremgår nedenfor. Opphavsretten tilhører Norconsult AS. Dokumentet må bare benyttes til det formål som oppdragsavtalen beskriver, og må ikke kopieres eller gjøres tilgjengelig på annen måte eller i større utstrækning enn formålet tillater.

Molde kirkelig fellesråd

Målestokk (gjelder A1)
1:20

Røbekk gravlund

VA - Kummer og grøftesnitt

Norconsult	Oppdragsnummer	Tegningsnummer	Revisjon
	5182543	Z-73-40-01	D01