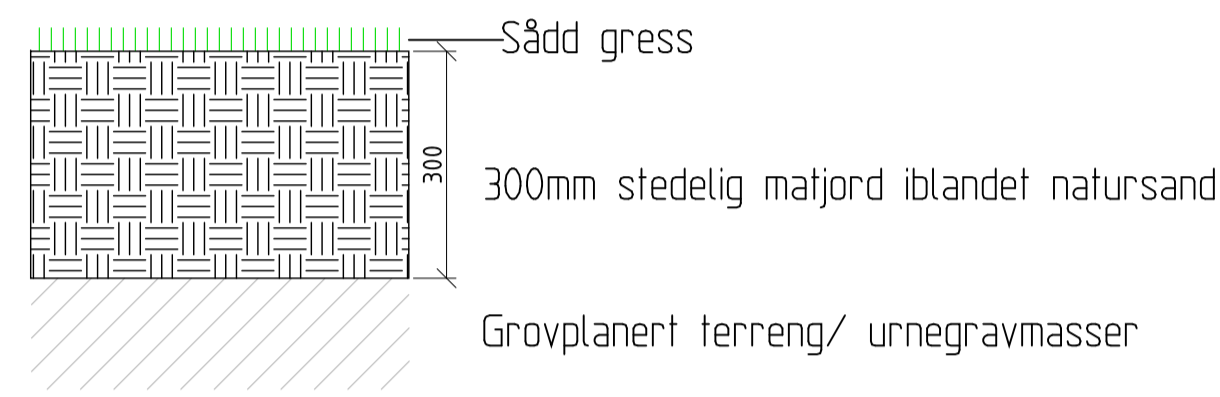
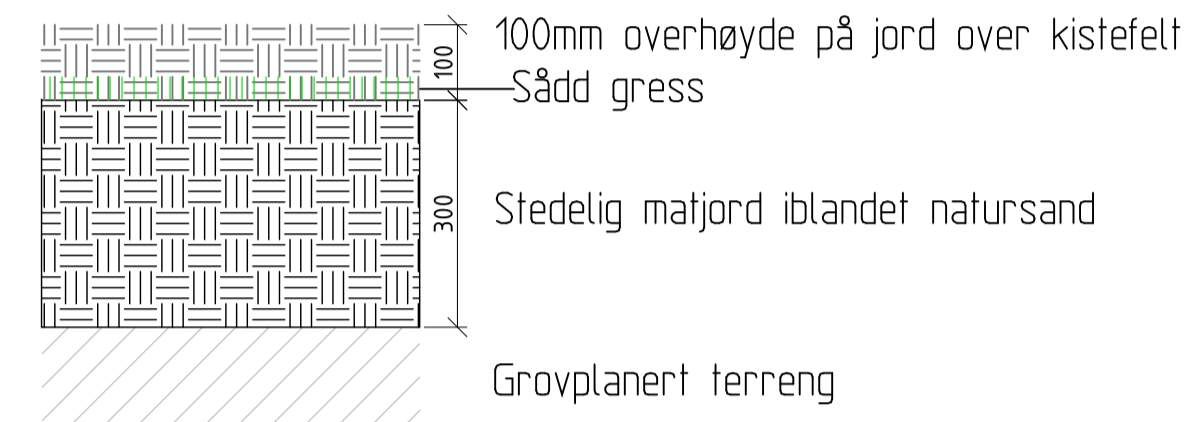


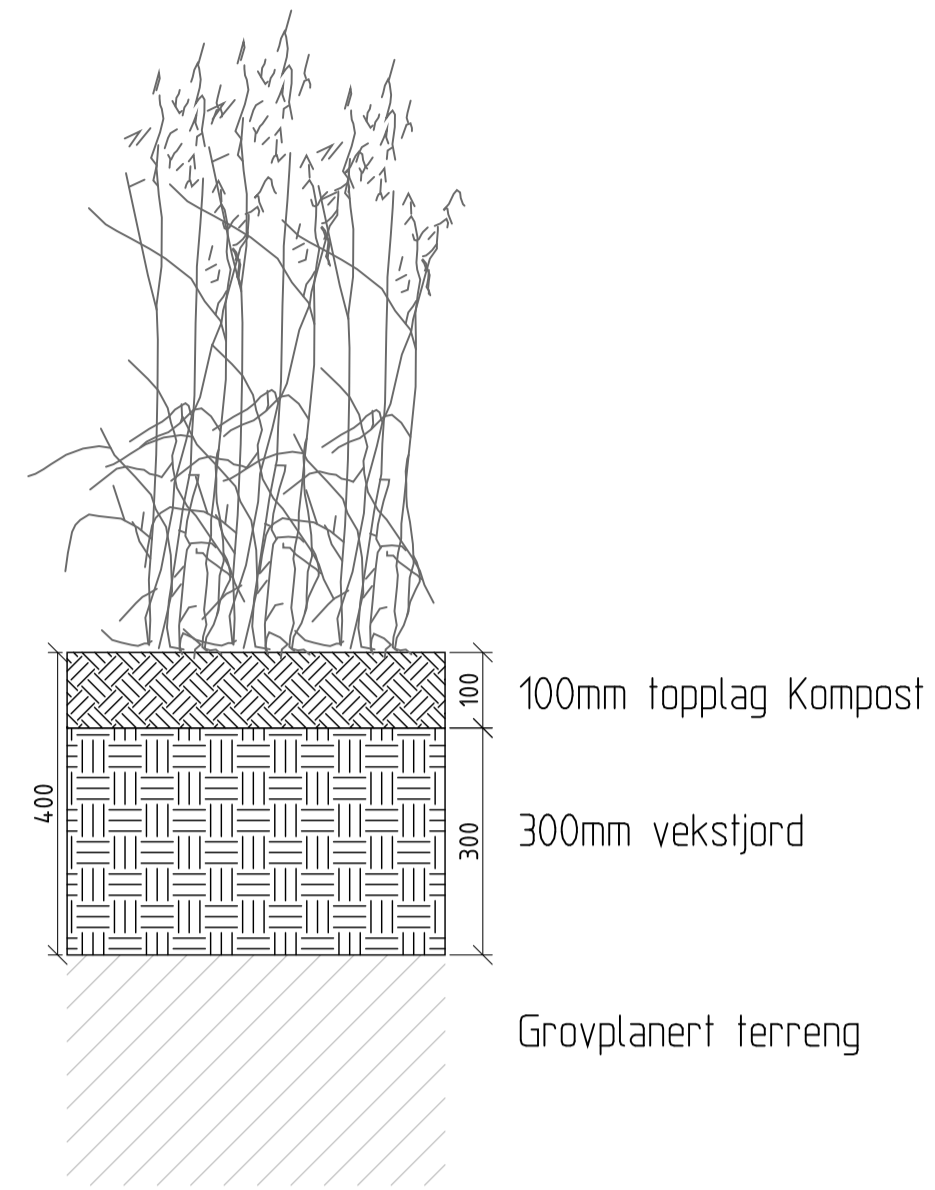
GRESS
T=300MM



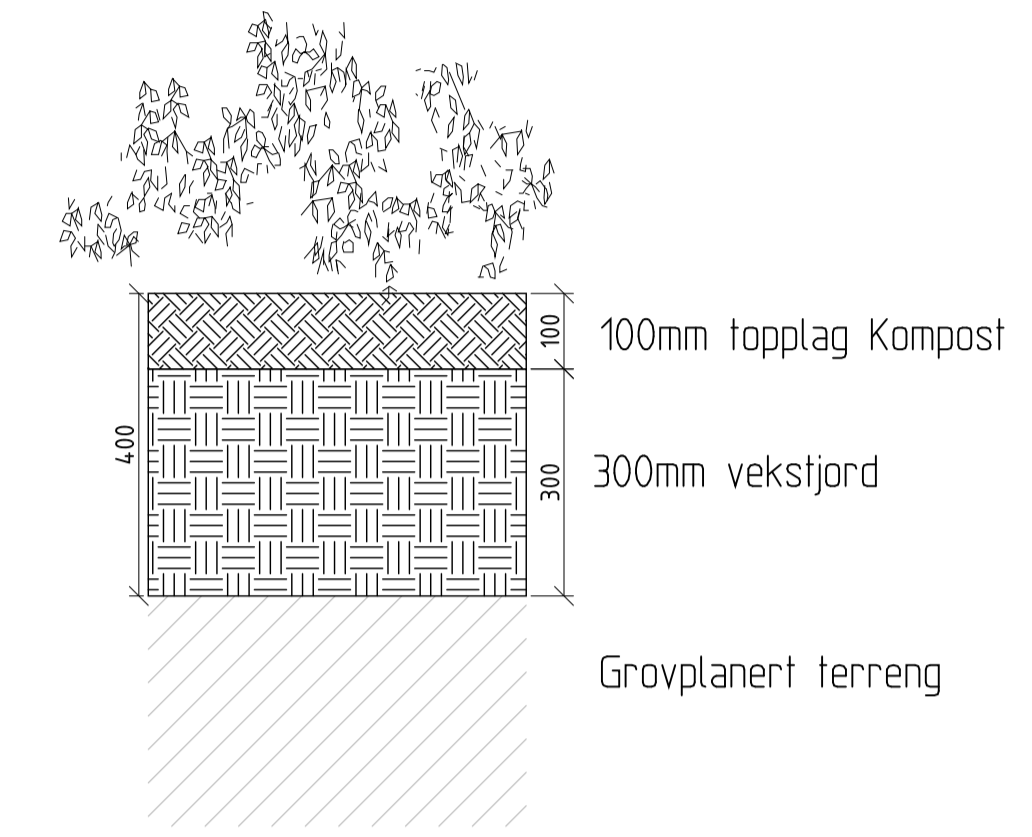
GRESS OVER KISTEGRAVFELT
T=400MM



STADEFELT
T=400MM

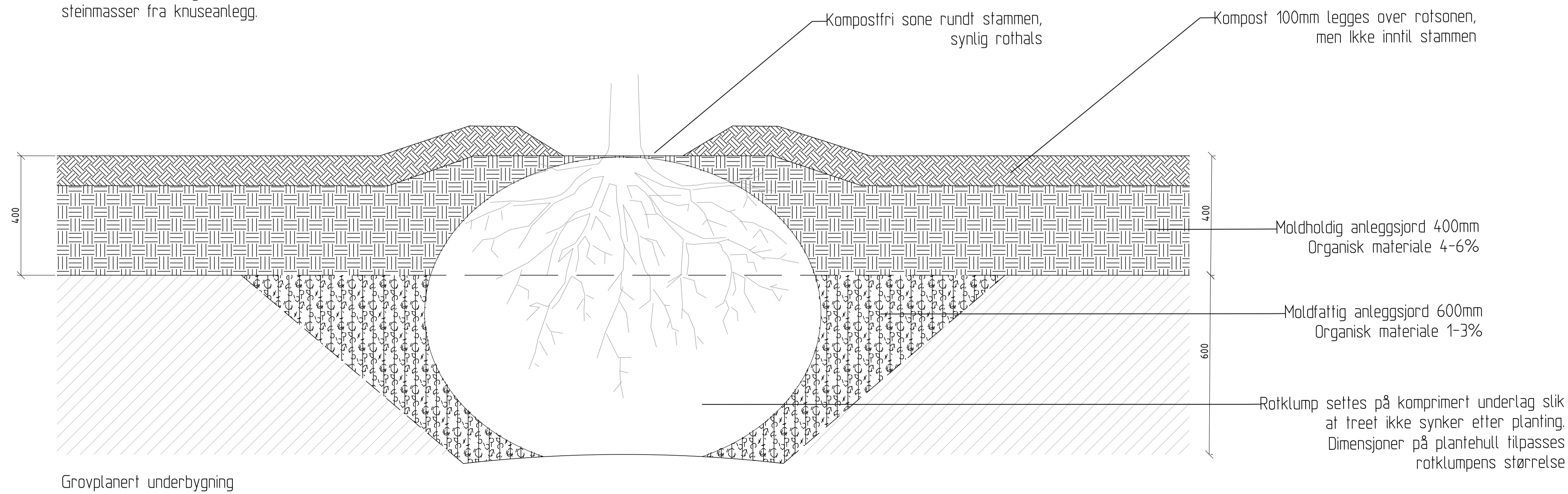


BUSKFELT
T=400MM



TRÆR

Det skal minimum nyttes 50 vektprosent naturlige løsmasser i jordblandingen av den mineralske delen. Basisjordblandingen i henhold til siktekurven skal være siltig sand, lefkleire eller sandig lefkleire. Det vil si at det ikke kan brukes utfelukkende knuste steinmasser fra knuseanlegg.



FAG	SAKSNUMMER	TEGN NR	REVISJON
L	18019	202	E02

Mindre justeringer anbudtegnig	14.05.19	JAR	IK	E02
Anbud	06.05.19	MK	IK	E01

Revisjon/ending	Dato	Sign.	Kontr.	Rev.
-----------------	------	-------	--------	------

OPPDRAGSGIVER
Molde kirkelige fellesråd

Følgem	Ansvar	Tegnet	Godkjent	Dato	Målestokk
L-18019-202	IK	MK	IK	26.04.19	A1 1:10 A3 1:20

PROSJEKT
Rødbekk gravlund
Tegningen gjelder
DETALJ
Oppbygging Vegetasjon

PROSJEKTFASE
Anbud



FAG	SAKSNUMMER	TEGN NR	REVISJON
L	18019	202	E02