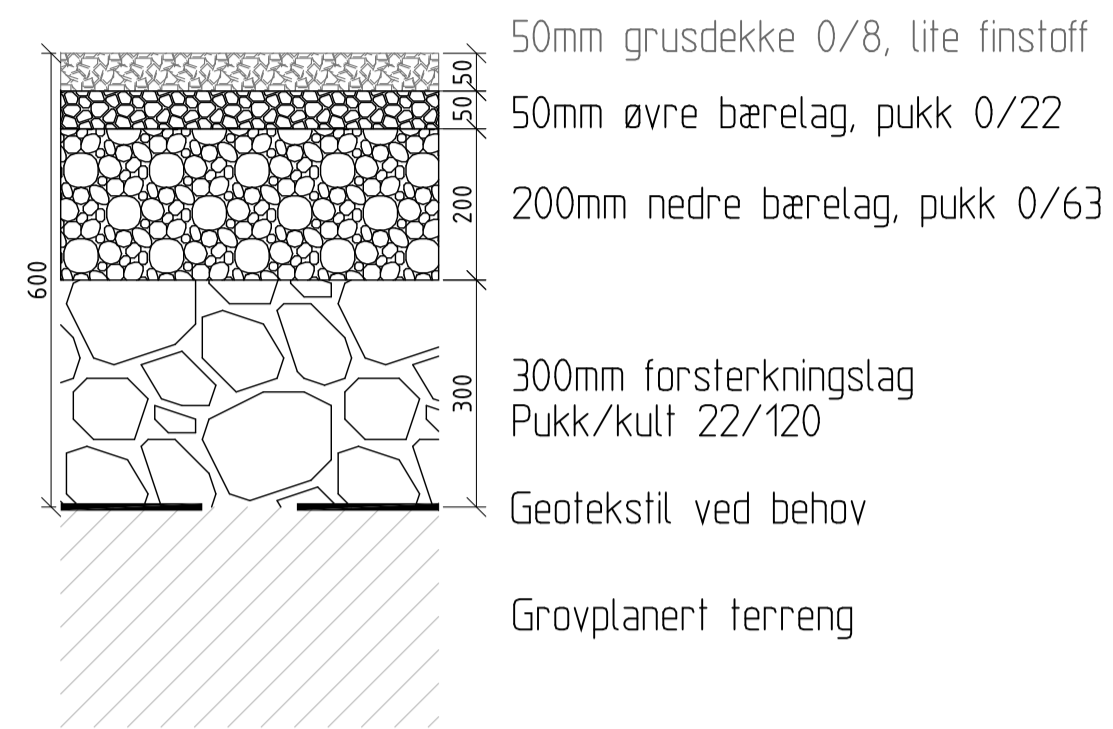
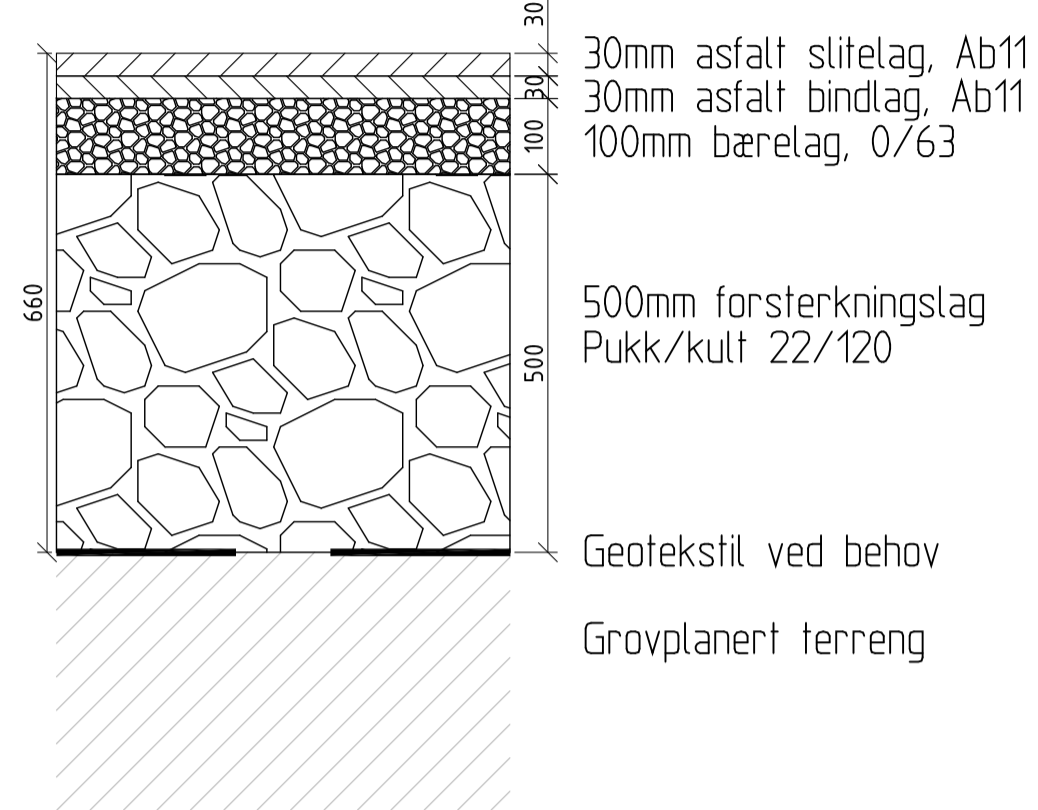


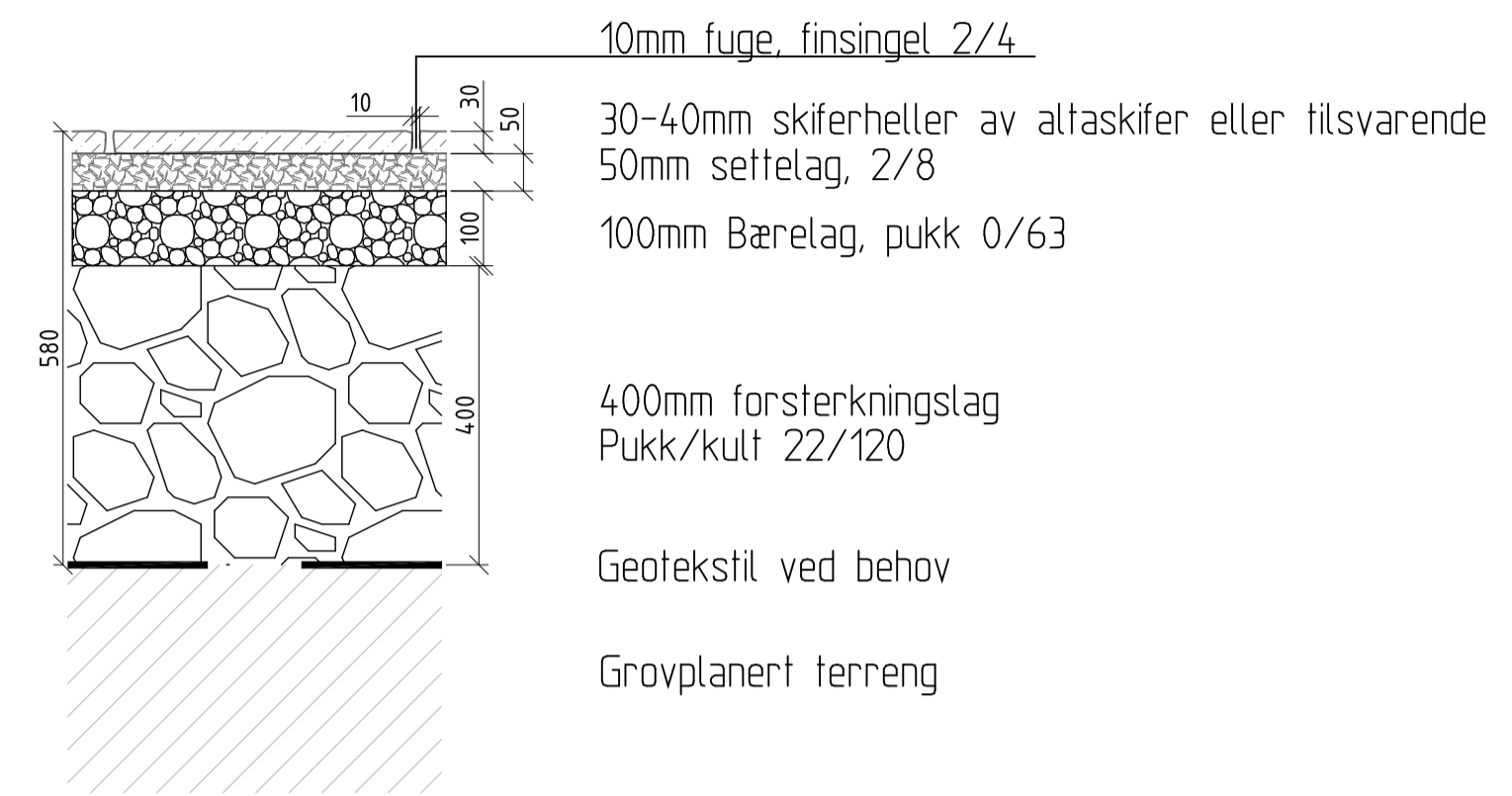
GRUS
T=600MM



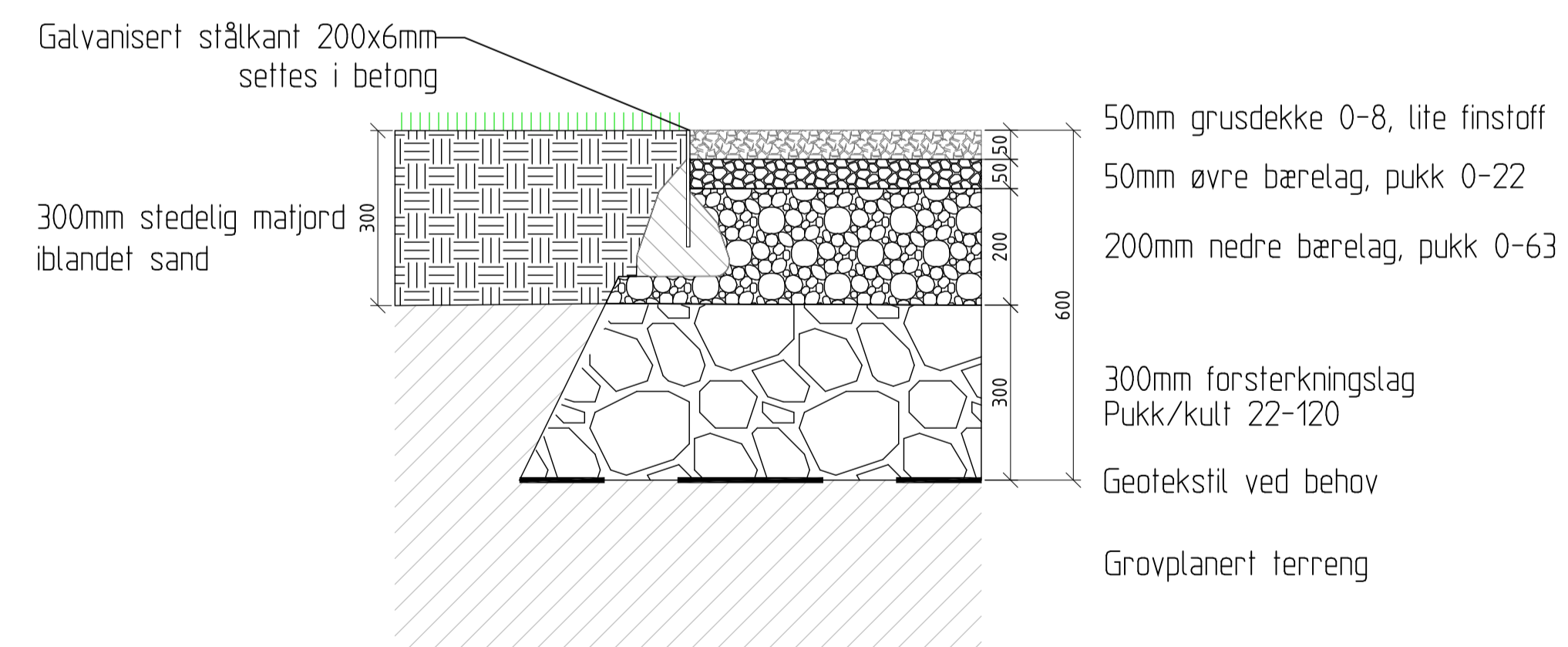
ASFALT
T=660MM



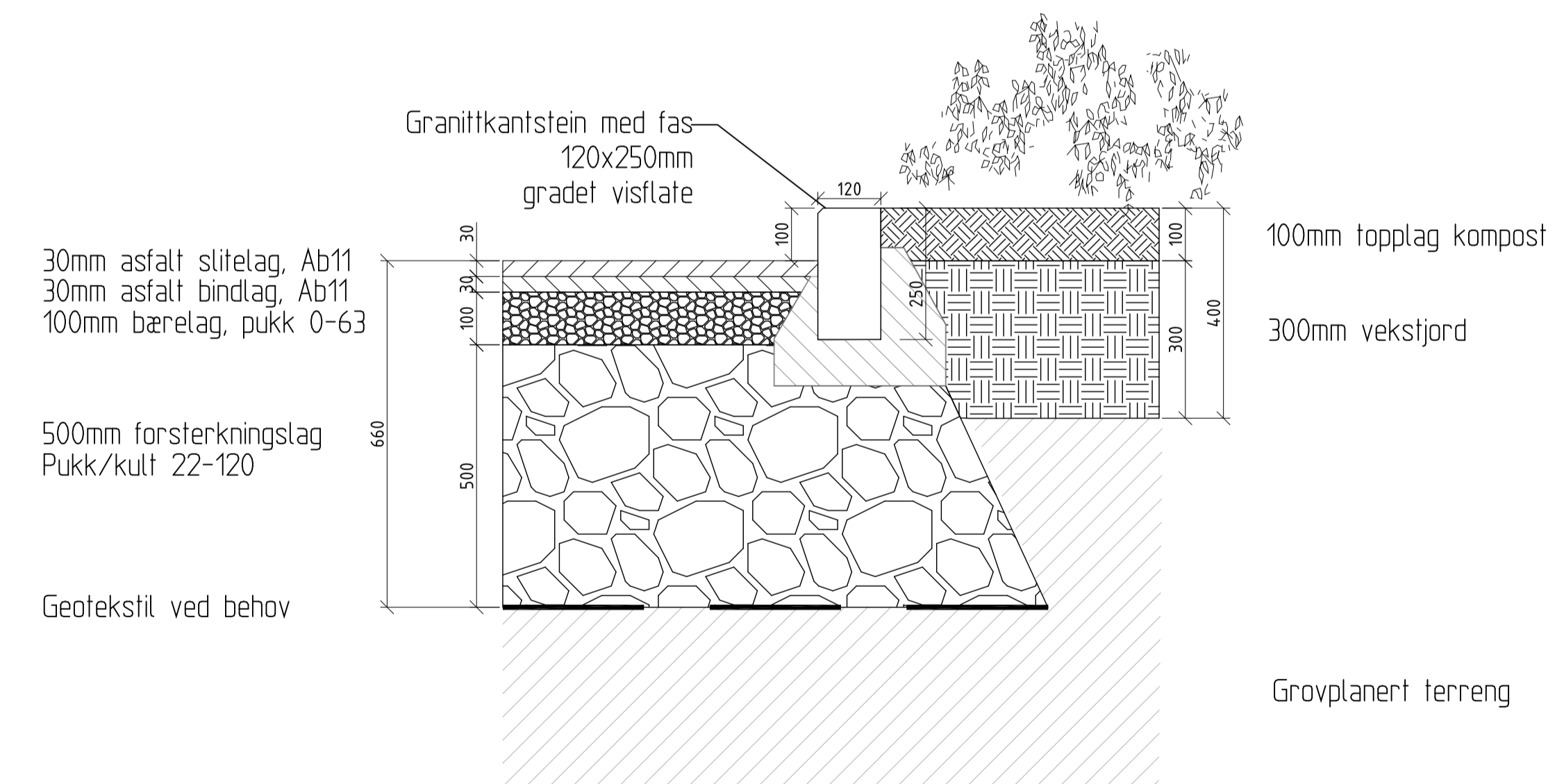
SKIFER
T=580MM



TVERRSNITT GANGVEI



TVERRSNITT PARKERING



FAG	SAKSNUMMER	TEGN NR	REVISJON
L	18019	201	E02

Mindre justeringer anbudstegning	14.05.19	JAR	IK	E02
Anbud	06.05.19	MK	IK	E01
Revisjon/ending		Dato	Sign.	Kontr.

OPPDRAAGSGIVER
Molde kirkelige fellesråd

Følgjen	Ansvar. prosj.	Tegnet	Godkjent	Dato	Målestokk
L-18019-201	IK	MK	IK	26.04.19	A1 1:10 A3 1:20

PROSJEKT
Rødbekk gravlund
Tegningen gjelder
DETALJ
Oppbygging av dekker

PROSJEKTFASE
Anbud



FAG	SAKSNUMMER	TEGN NR	REVISJON
L	18019	201	E02