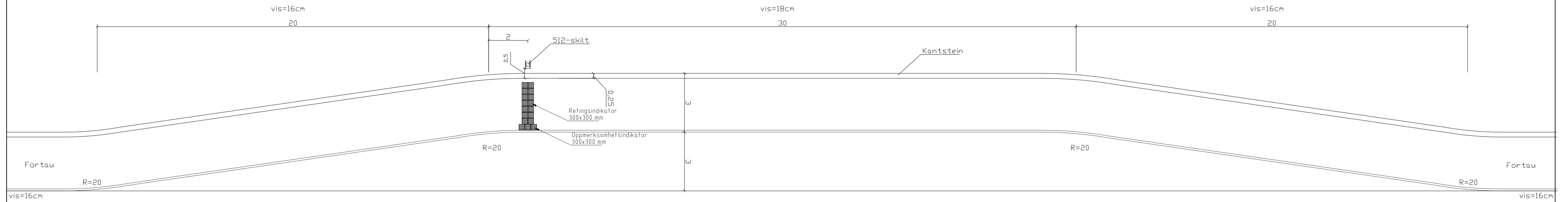
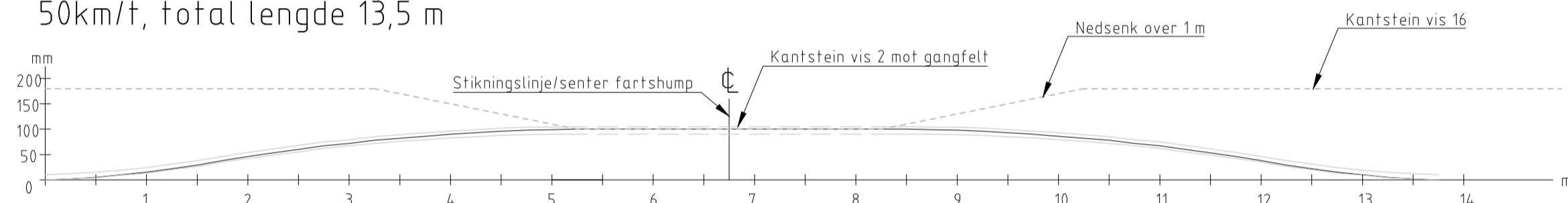


Bussslommer, typetegning  
Linje 70100 og 70200  
1:100

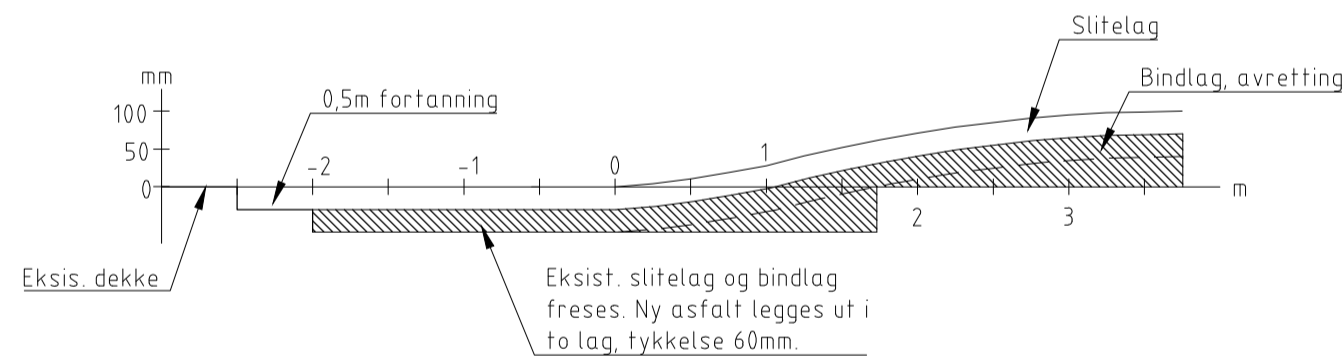


Trapeshump med modifisert sirkelutforming på opp- og nedramping  
50km/t, total lengde 13,5 m

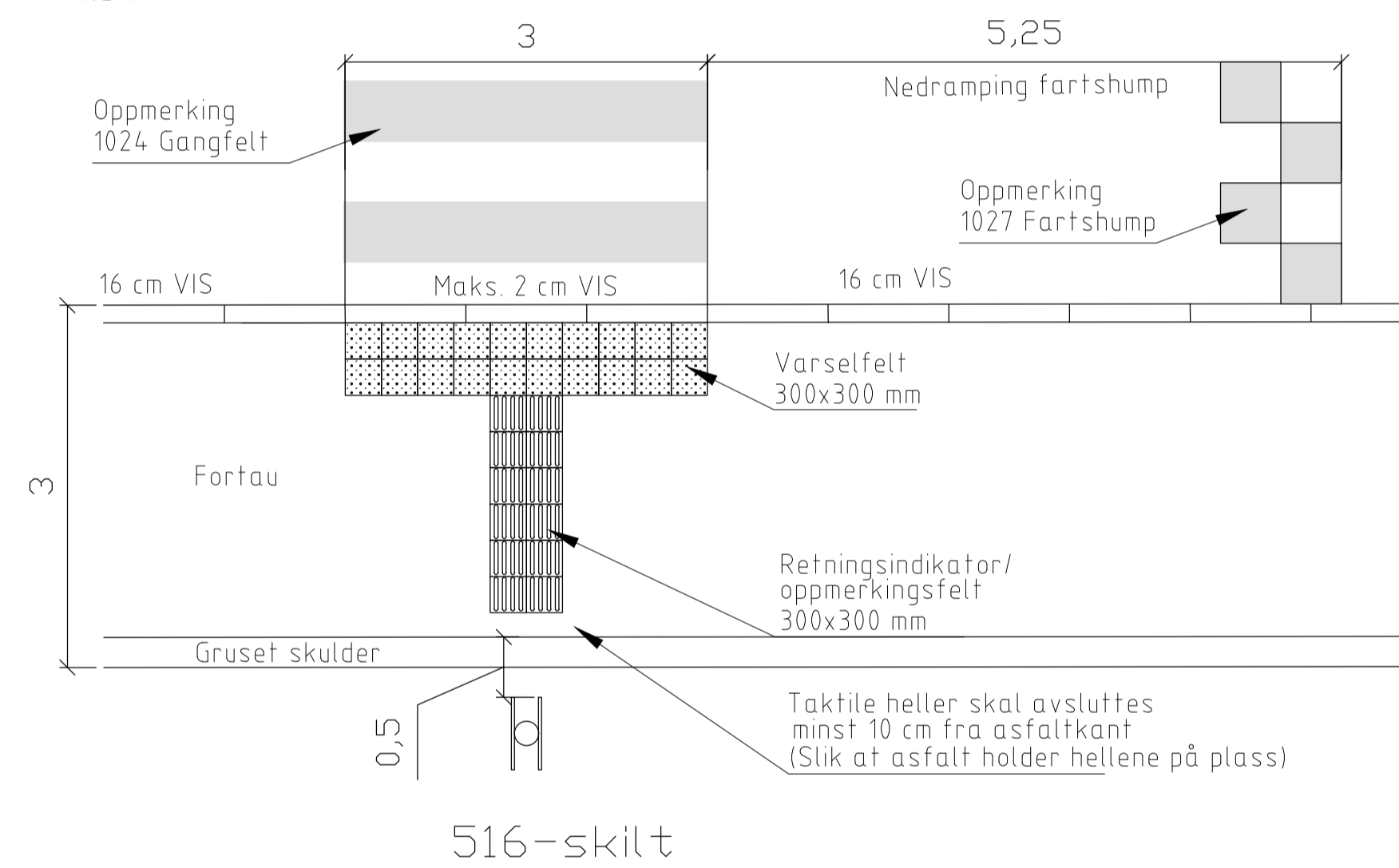


Hump lengde (m)	0,00	0,25	0,50	0,75	1,00	1,25	1,50	1,75	2,00	2,25	2,50	2,75	3,00	3,25	3,50	3,75	4,00	4,25	4,50	4,75	5,00	5,25	5,50	5,75	6,00	6,25	6,50	6,75
Hump høyde (mm)	0	2	5	10	15	22	29	38	46	53	60	67	72	78	82	86	90	93	96	98	99	100	100	100	100	100	100	100
Pos. toleranse (mm)	+10	+10	+10	+9	+9	+9	+8	+8	+8	+8	+8	+7	+7	+7	+7	+6	+6	+6	+6	+5	+5	+5	+5	+5	+5	+5	+5	+5
Neg. toleranse (mm)	0	0	-1	-1	-2	-2	-3	-3	-4	-4	-5	-5	-5	-6	-6	-7	-7	-8	-8	-9	-9	-10	-10	-10	-10	-10	-10	-10

Detalj ved fartshump

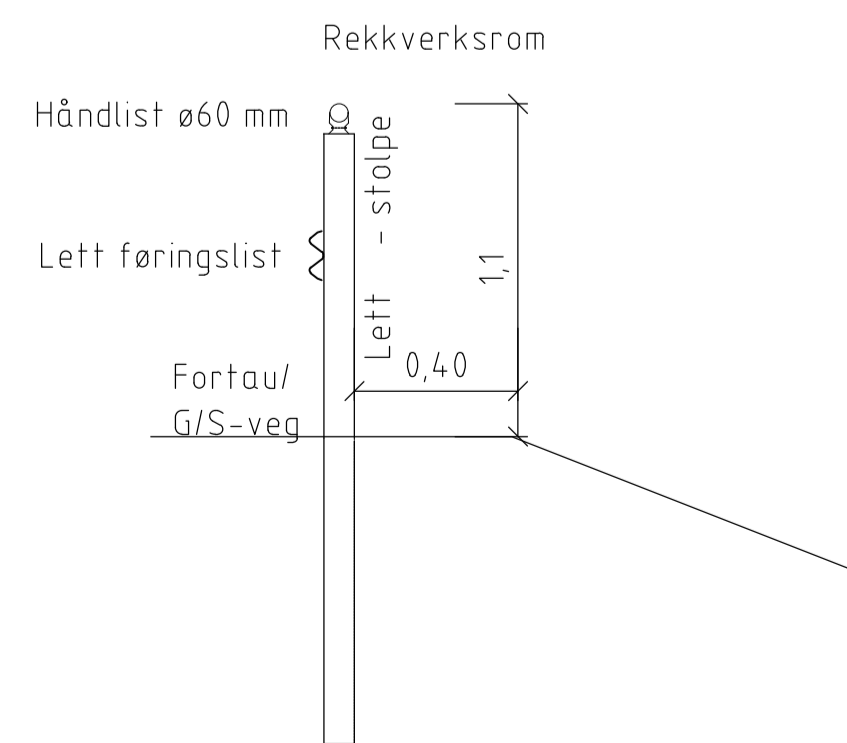


Taktil merking gangfelt  
1:50

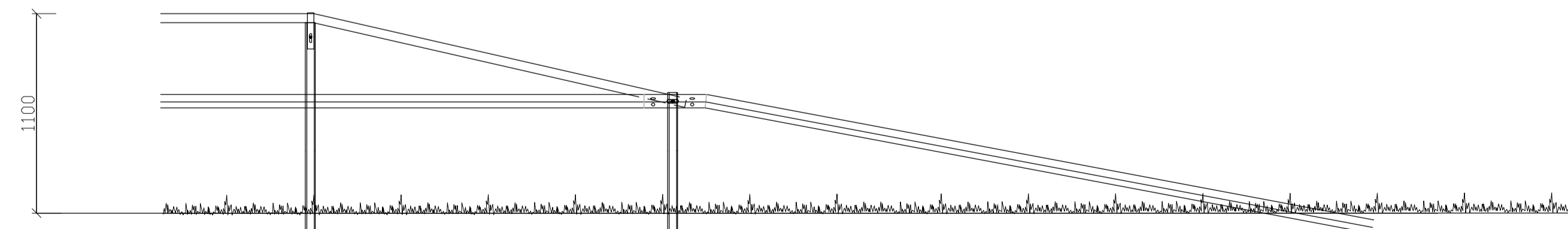


Gs-rekkverk med håndlist (LR)

Målestokk 1 : 25



gs-rekkverket svinges ut 0,5m over 4m og føres ned i bakken. Håndlist avsluttes før utsving.



HENVISNINGER:

-Se L101 for skilt- og oppmergingsplan

Rev	Endring	Utf.	Kontr.	Dato
Oppdragsgjver		Utført av	Kontr. av	Dato
<b>Notodden kommune</b>		nonerb	notonp	
Dato		11.08.2020	Ansvarlig	nolist
Titel		Målestokk	1:100 / 1:10	
Format		A1		
Byggetekniske detaljer		Sweco oppdragsnr. 10218483		
Bussslomme, fartshump, rekkverk, universell utforming		Sweco oppdragsleder		
ETRS89 UTM sone 32, NN2000		Anne G. Skårnes		
Tegningsstatus		Tilbudstegning		
Fagdisiplin		Tegningsnummer (bygg-et-fag-syst-type-lapentr)		Status
W	J101	B	00	Rev.