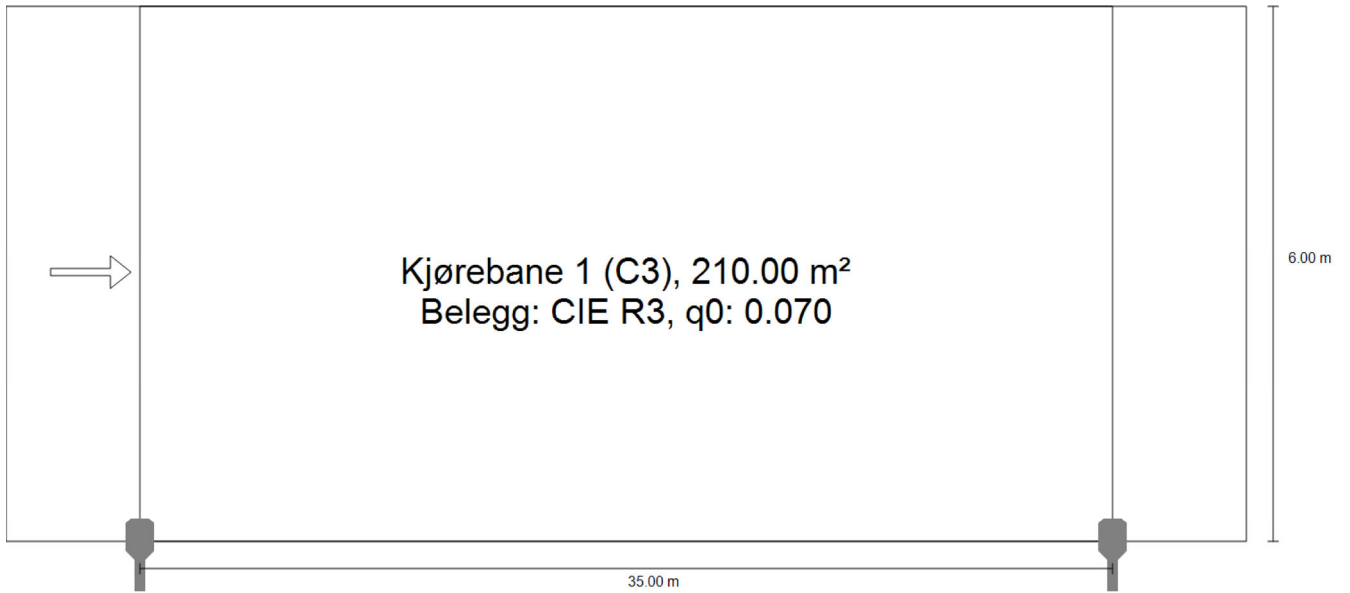


Gate 3 · Alternativ 3

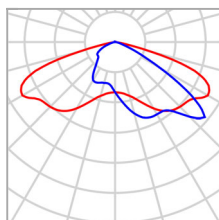
Beskrivelse

Gate 3 · Alternativ 3

Sammenfatning (etter EN 13201:2015)



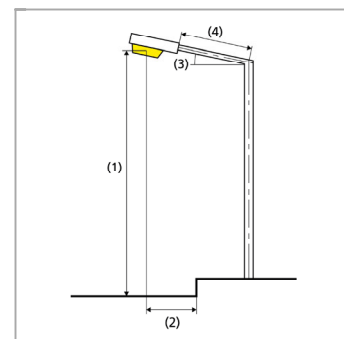
Gate 3 · Alternativ 3

Sammenfatning (etter EN 13201:2015)

Produsent	TRILUX	P	34.0 W
Artikkelnr.	6541440;	Φ_{Lampe}	4600 lm
Artikkelnamn	Viatana P-AB7L-LR/4600-740 8G1S ET	Φ_{Armatur}	4600 lm
Bestykning	1x LED	η	100.00 %

Viatana P-AB7L-LR/4600-740 8G1S ET (ensidet nederst)

Stolpeavstand	35.000 m
(1) Lyspunkthøyde	3.000 m
(2) Lyspunktoverheng	0.000 m
(3) Utliggervinkel	0.0°
(4) Utliggerlengde	0.000 m
Årlige driftstimer	4000 h: 100.0 %, 34.0 W
Forbruk	986.0 W/km
ULR / ULOR	0.01 / 0.01
Maks. lysstyrker	$\geq 70^\circ$: 436 cd/klm $\geq 80^\circ$: 64.2 cd/klm $\geq 90^\circ$: 2.70 cd/klm
I alle retninger som danner den oppgitte vinkelen med den nedre vertikalen ved bruksklar installert lampe.	
Lysstyrkeklasse	G*3
Lysstyrkeverdiene i [cd/klm] for beregning av lysstyrkeklassen referer til armaturlysstrømmen iht. EN 13201:2015.	
Blendeindeksklasse	D.6



Gate 3 · Alternativ 3

Sammenfatning (etter EN 13201:2015)

Resultater for vurderingsfelte

	Størrelse	Beregnet	Nominell	OK
Kjørebane 1 (C3)	E_m	10.06 lx	≥ 15.00 lx	✗
	U_o	0.01	≥ 0.40	✗

For installeringen ble det kalkulert med en vedlikeholdsfaktor på 0.67.

Resultater for energieffektivitetsindikatorer

	Størrelse	Beregnet	Forbruk
Gate 3	D_p	0.016 W/lx*m ²	-
Viatana P-AB7L-LR/4600-740 8G1S ET (ensidet nederst)	D_e	0.6 kWt/m ² år	136.0 kWt/år

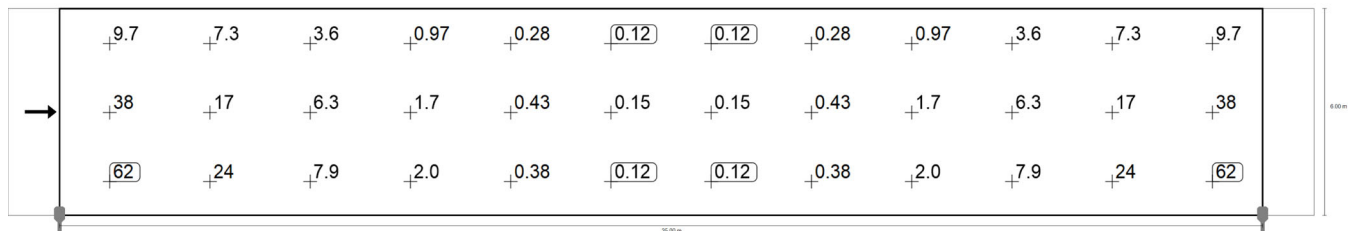
Gate 3 · Alternativ 3
Kjørebane 1 (C3)

Resultater for vurderingsfelt

	Størrelse	Beregnet	Nominell	OK
Kjørebane 1 (C3)	E_m	10.06 lx	≥ 15.00 lx	✗
	U_o	0.01	≥ 0.40	✗



Vedlikeholdsverdi horisontal lysstyrke [lx] (Isolux-linjer)



Vedlikeholdsverdi horisontal lysstyrke [lx] (Verdiraster)

m	1.458	4.375	7.292	10.208	13.125	16.042	18.958	21.875	24.792	27.708	30.625	33.542
5.000	9.66	7.32	3.58	0.97	0.28	0.12	0.12	0.28	0.97	3.58	7.32	9.66
3.000	37.70	17.10	6.34	1.69	0.43	0.15	0.15	0.43	1.69	6.34	17.10	37.70
1.000	61.87	23.57	7.88	1.97	0.38	0.12	0.12	0.38	1.97	7.88	23.57	61.87

Vedlikeholdsverdi horisontal lysstyrke [lx] (Verditabeller)

	E_m	E_{min}	E_{max}	g_1	g_2
Vedlikeholdsverdi horisontal lysstyrke	10.1 lx	0.12 lx	61.9 lx	0.012	0.002

