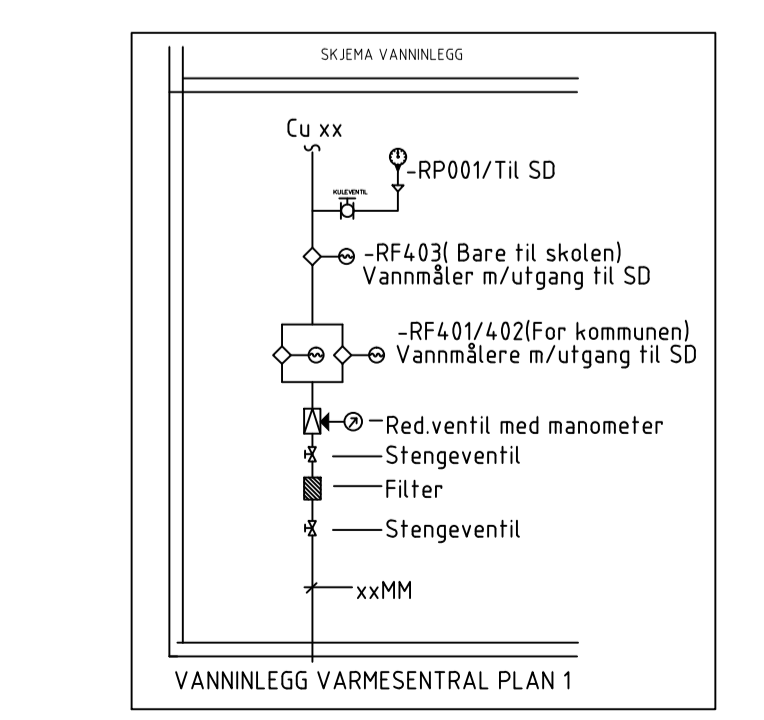
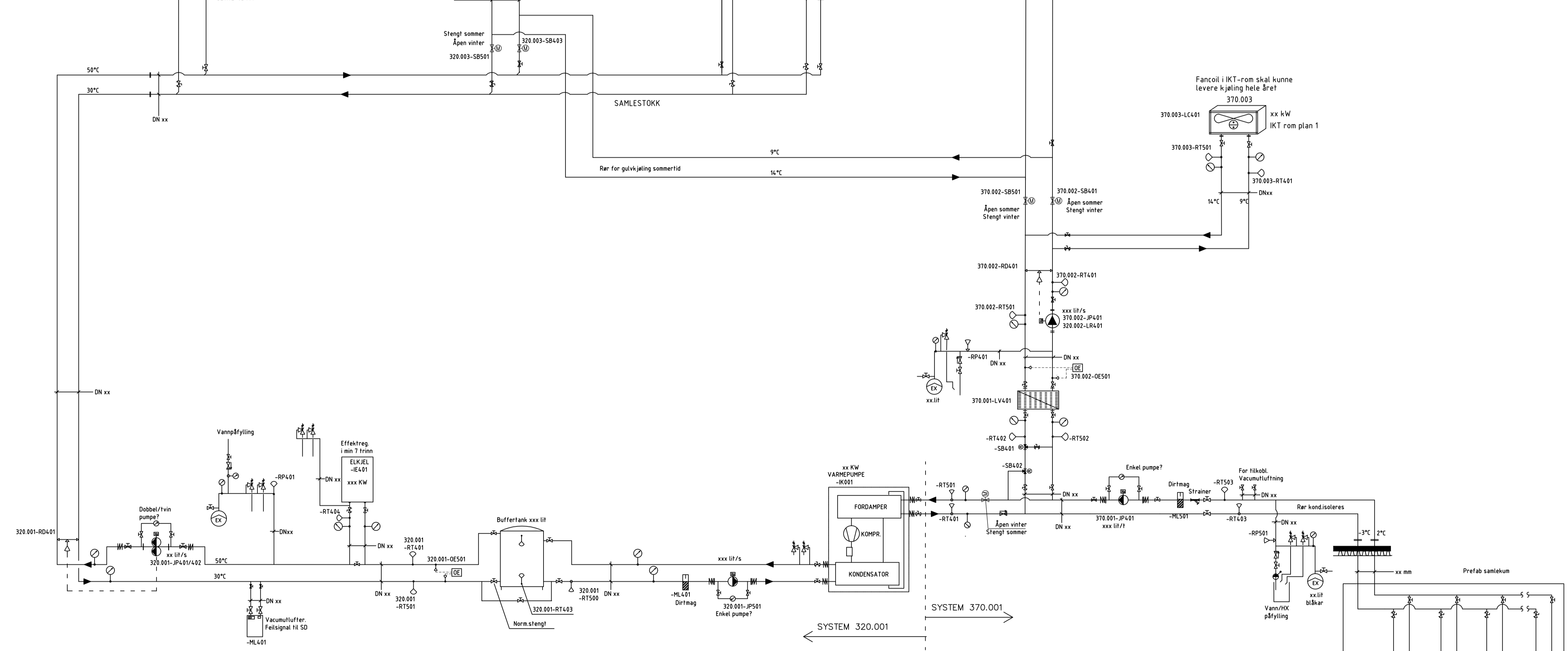
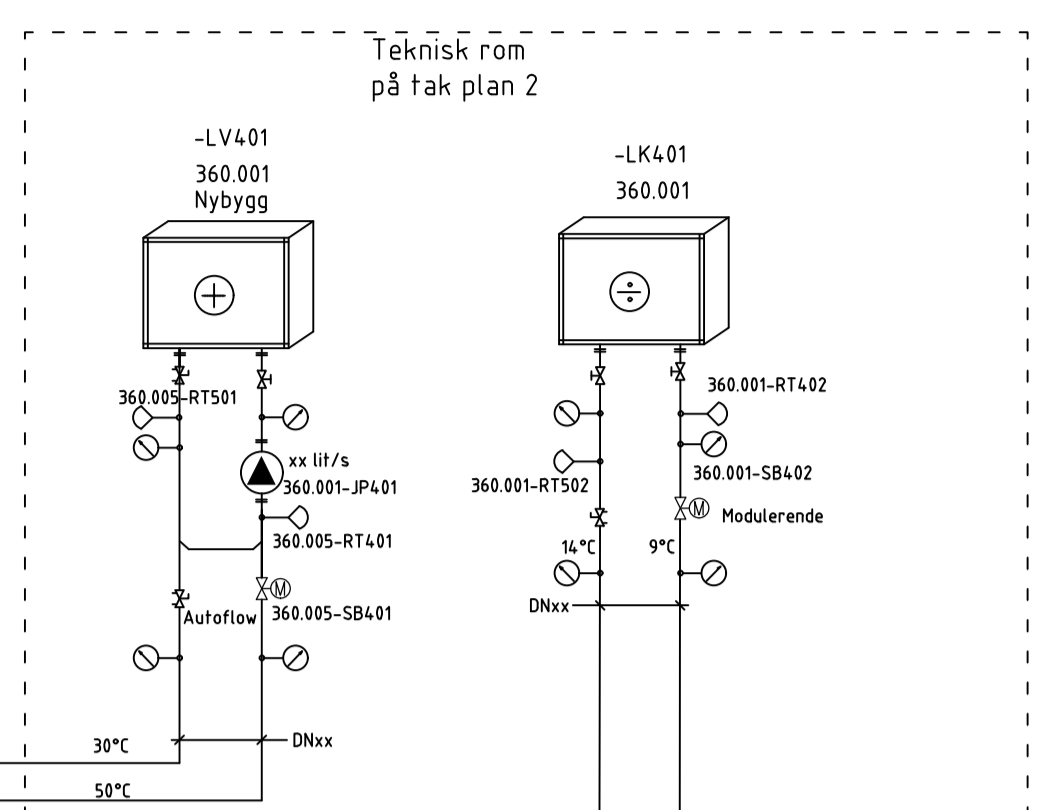
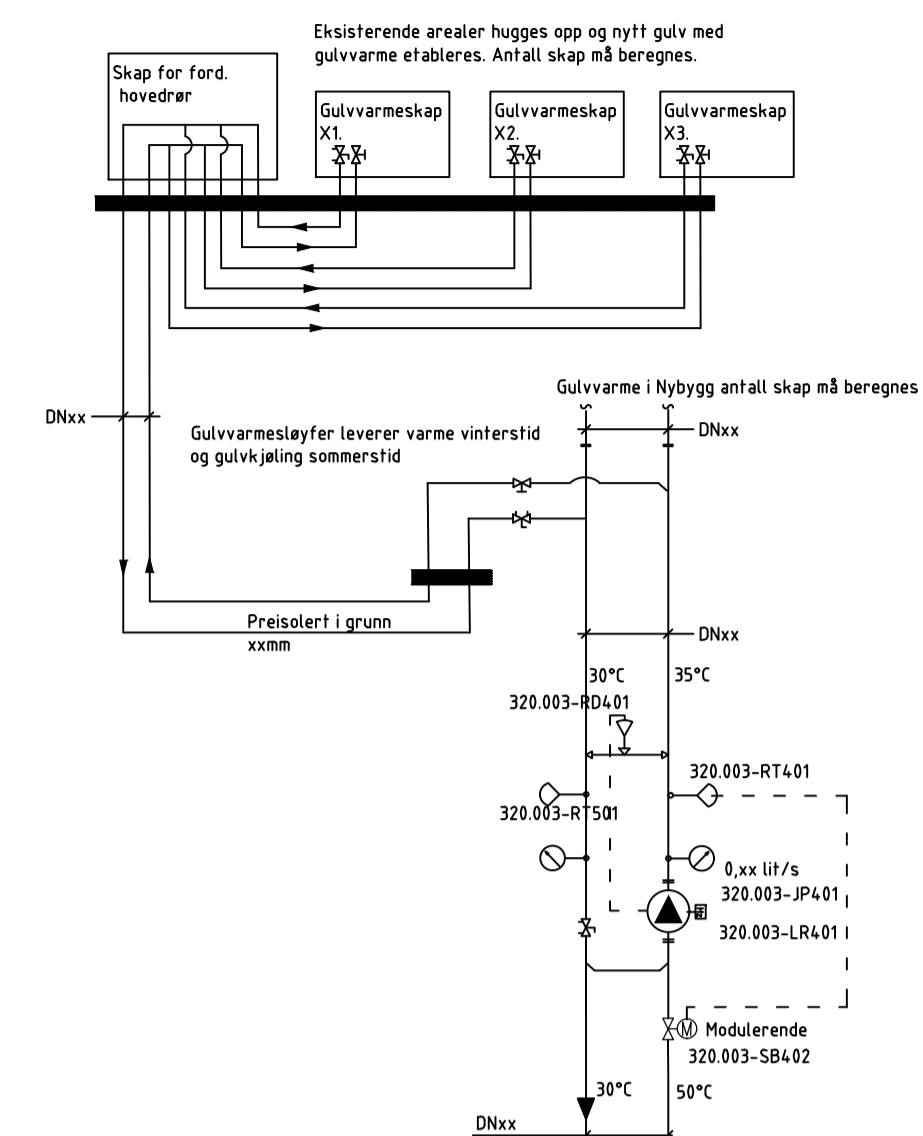
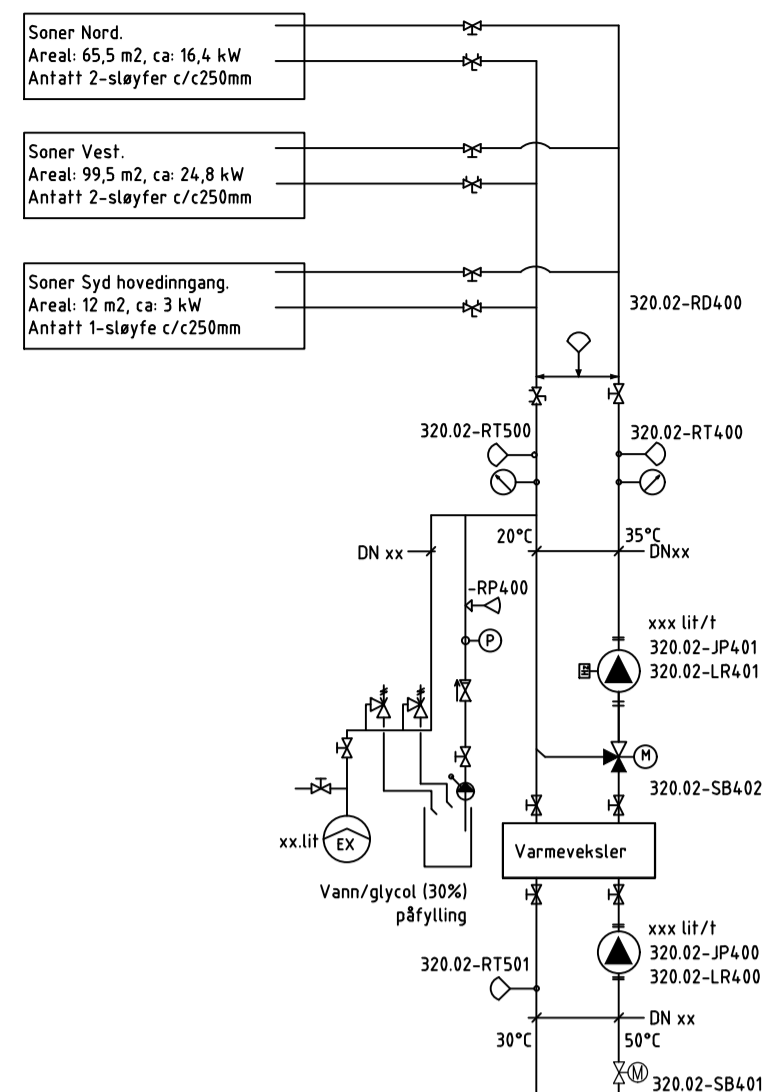


Snesmelting 3 soner ved nybygg



SYMBOLER

- VARMEVEKSLER
- ENERGI MÅLER
- PUMPE
- STENGEVENTIL
- STENGE-/STRUVENTIL
- 2-VEIS REG. VENTIL
- 3-VEIS REG. VENTIL
- SIKKERHETSVENTIL
- TILBAKESLAGSVENTIL
- REDUKSJONSVENTIL
- MANOMETER, TERMOMETER
- FILTER
- KOMPENSATOR
- TILBAKESLAGSVENTIL (KLAFF)

Alle strupeventiler skal være med måleuttak  
 All nummerering av komponenter er kun vist som orientering.  
 Prosjekterende RIV skal utarbeide gjeldene system/komponent nummer. All nummerering skal være iht Statsbygg TFM system på tresifret nivå.

A Kravspekk				23.09.2020	R.J.M	SH	---
Rev.	Revisjonstittel	Date	Tegn.	Korr.	Godk.		
<b>Underlag Kravspekk</b> <b>RAMBOLL</b> Bygg og anleggsskisse for 8. etasje, 1350037222 Prosjekt: Tjøme ungdomsskole skole RIV System: Systemskjema prinsipp Varmelegg, vanninntak 4. stk Borrehull a' 300mm							
Oppdragsnummer	1350037222	Tegnet av	R.J.M	Kontrollert	R.J.M	Godkjent	R.J.M
Utsendt dato	23.09.2020	Revisjon	---				
Kompleks	Bygg	Fag	System	Type	Løpnummer	A	
V-320-60-001							