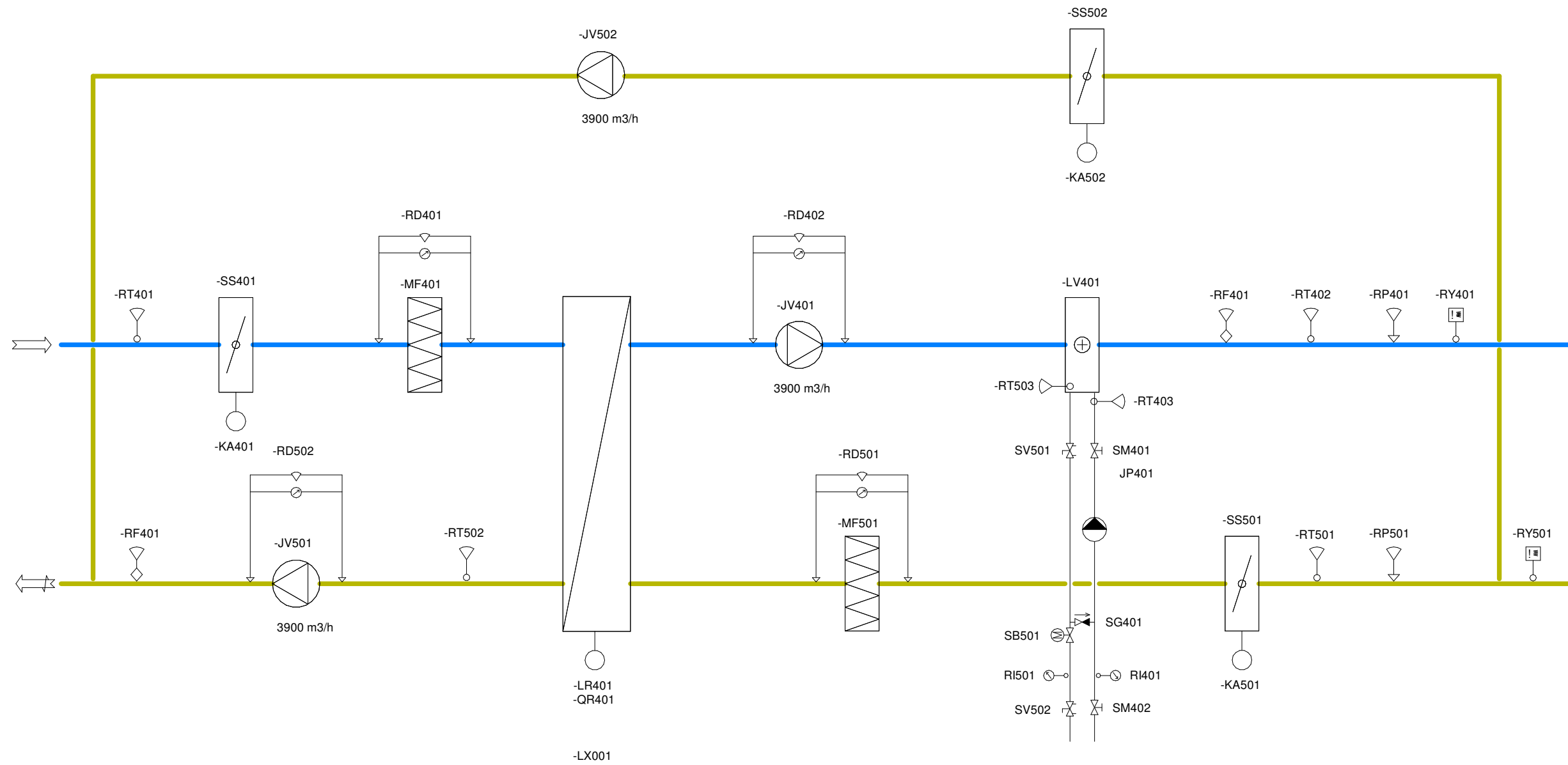


36.01 Tekniskrom Vest



Tegningsnummer	Revisjon
V-36-80-U-01	F01

F01	2021-05-06	Tilbudstegning	TODAN	JAS	JAS
Rev.	Dato	Beskrivelse	Utarbeidet	Fagkontroll	Godkjent
Dette dokumentet er utarbeidet av Norconsult AS som del av det oppdraget som fremgår nedenfor. Opphavsretten tilhører Norconsult AS. Dokumentet må bare benyttes til det formål som oppdragsavtalen beskriver, og må ikke kopieres eller gjøres tilgjengelig på annen måte eller i større utstrekning enn formålet tilsier.					Målestokk (gjelder A3)
Nordland Fylkeskommune					
Bodø Vg. Skole Bygg Y Systemskjema 36.01					
Oppdragsnummer 5195329		Tegningsnummer V-36-80-U-01	Revisjon F01		

