

Dokument- og tegningsliste

Fv. 7420 Skredvarslingsanlegg Storrona og Kvitrona

Dato: 04.05.2021



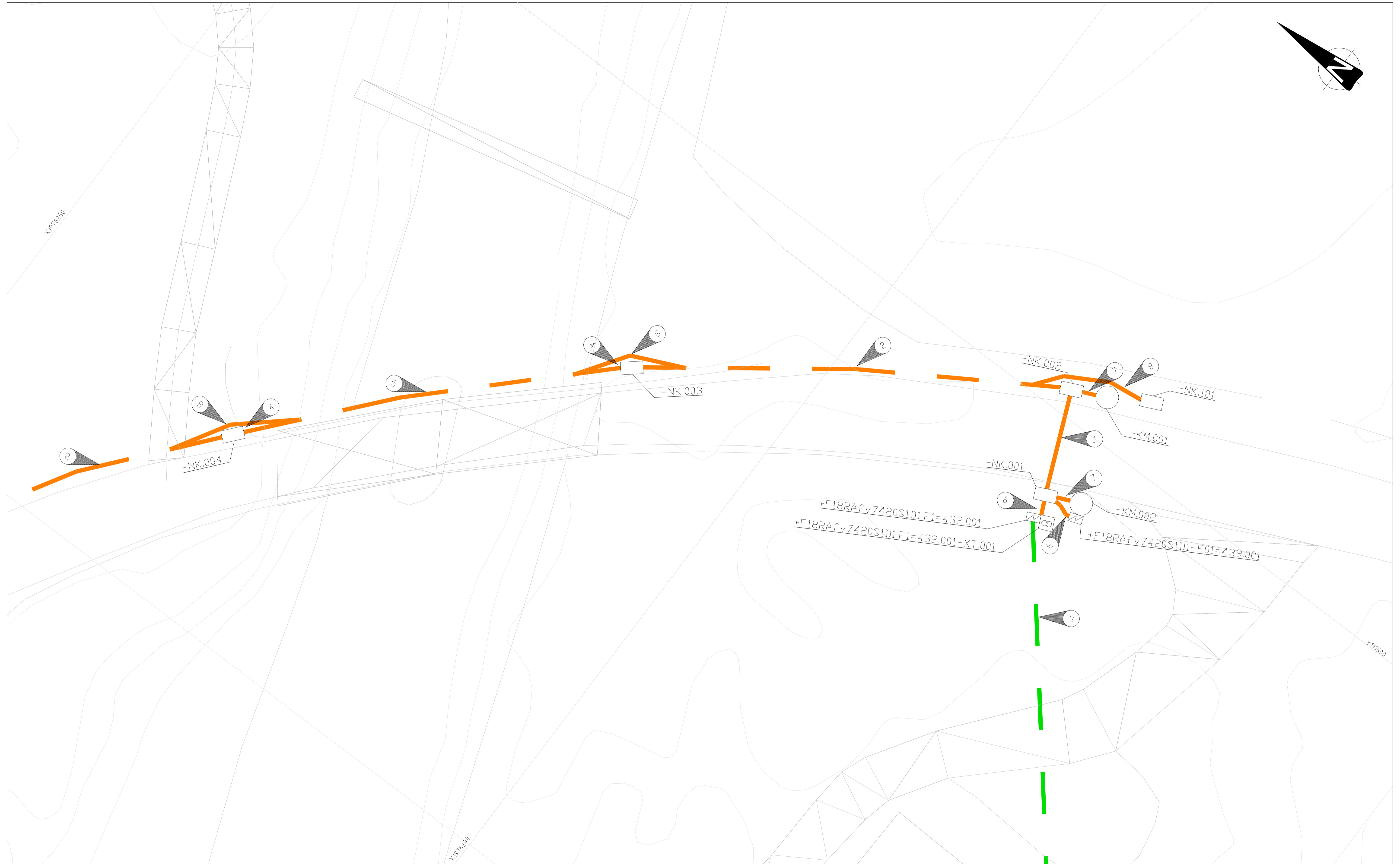
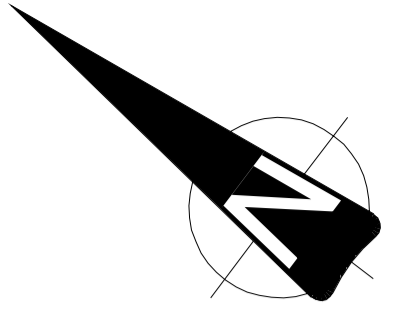
Tegn.nr.	Tegningstittel	Tegnings- dato	Revisjon		Merknader
			Bokstav	Dato	
A02	Tegningsliste	04.05.2021			Beskrivelse av endringer
D1	Beskrivelse	04.05.2021			Lagt inn prosess for skogsrydding
D2-4	Funksjonskrav for skreddeteksjon og varsling	29.04.2021			
D2-5	Driftsavtale	29.04.2021			
I-01	Oversiktstegning	04.05.2021			Oppdatert tegning etter at I-06 tegning ble oppdatert
I-02	Strømtilførsel Kvitrona Øst	29.04.2021			
I-03	Strømtilførsel Kvitrona Vest	29.04.2021			
I-04	Strømtilførsel Storrona Øst	29.04.2021			
I-05	Strømtilførsel Kvitrona Vest	29.04.2021			
I-06	Radarlokasjon	04.05.2021			Oppdatert tegning med ny radarplassering
I-07	Grøftesnitt	29.04.2021			
I-08	Kumtegning	29.04.2021			
I-09	Detalj-tegning	29.04.2021			
I-10	Koordinattabell	04.05.2021			Oppdatert liste med ny radarplassering
L-01	Skiltplan	29.04.2021			
L-02	Skiltplan	29.04.2021			
L-03	Skiltplan	29.04.2021			
L-04	Skiltplan plassering stolper	29.04.2021			
M-01	Topologi automasjon og kommunikasjon	29.04.2021			



Tegnforklaring

- Meløy Nett - Eksisterende Høyspent
- Meløy Nett - Eksisterende Lavspenst
- Telenor - Eksisterende Nett
- - - Meløy Nett - Antatt fremtidig tilførsel

-		-		-		-	
Konkurransesgrunnlag		AUTV	GLUOST	EDENOR	04.05.2021		
Revisjon	Revisjonen gjelder	Utarb	Kontr	Godkjent	Rev. dato		
		Tegningsdato		04.05.2021			
		Bestiller		Sjive Aune			
		Produsent av		RAMBOLL			
		Prosjektnummer		8899100			
		Arkivreferanse		21/470			
		Målestokk (format)		1:1000 / 1:200 (A1)			
		Koordinatsystem		EUREF89 NTM13 / NN2000			
Konkurransesgrunnlag		Tegningsnummer / revisjonsbokstav		I-01			
Utarbeidet av	Kontrollert av	Godkjent av	Konsulentarkiv	Tegningsnummer / revisjonsbokstav			
AUTV	GLUOST	EDENOR	13500 43796				



Tegnforklaring

- Meløy Nett - Antatt fremtidig tilførsel
- Kabelgrøft
- Betongkanal
- Trekkeum TK2
- 230V/1000V trafo
- Fordeling
- Rødblinsk skiltmast

Merknader

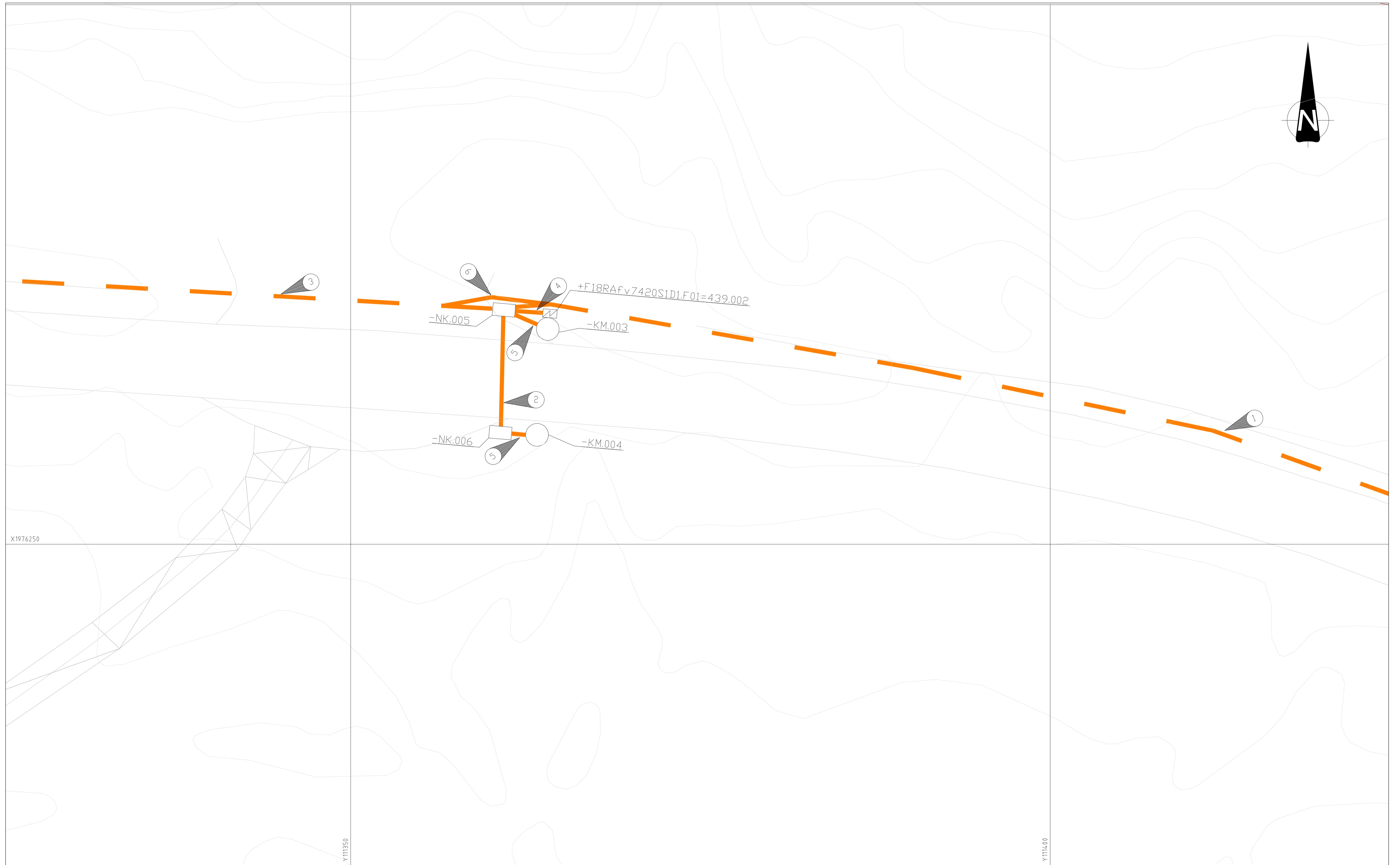
- 1 Innstøpte trekkerør 1
- 2 Grøftesnitt 1
- 3 Leveransepunkt for Meløy nett
- 4 UV-bestandige trekkerør trekkes helt inn i trekkeum
- 5 Kabelstige over bru
- 6 Grøftesnitt 4
- 7 Grøftesnitt 5
- 8 Grøftesnitt 6

Henvisninger

Tegning I-07

APPROVED
BY: AUTV DATE: Apr 27, 2021

Konkurransesgrunnlag		AUTV	GLUOST	EDENOR	29.04.2021
Revisjon	Revisjonen gjelder	Utarb	Kontr	Godkjent	Rev. dato
Nordland FYLKESKOMMUNE Fv. 7420 Storrona/Kvitrona Strømforsyning Kvitrona øst Eikraft		Tegningsdato	29.04.2021		
		Bestiller	Stje Aune		
		Produsent av	RAMBOLL		
		Prosjektnummer	8899100		
Arkivreferanse	21/470				
Målestokk (format)	1:1000 / 1:200 (A1)				
Koordinatsystem	EUREF89 NTM13 / NZ2000				
Utarbeidet av	Kontrollert av	Godkjent av	Konsulentarkiv	Tegningsnummer / revisjonsbokstav	I-02
AUTV	GLUOST	EDENOR	13500 43796		-



Tegnforklaring

- Kabelgrøft
- Betongkanal
- Trekkefum TK2
- Fordeling
- Rødblink skiltmast

Merknader

- 1 Grøftesnitt 1
- 2 Innstøpte trekkerør 2
- 3 Grøftesnitt 2
- 4 Grøftesnitt 4
- 5 Grøftesnitt 5
- 6 Grøftesnitt 6

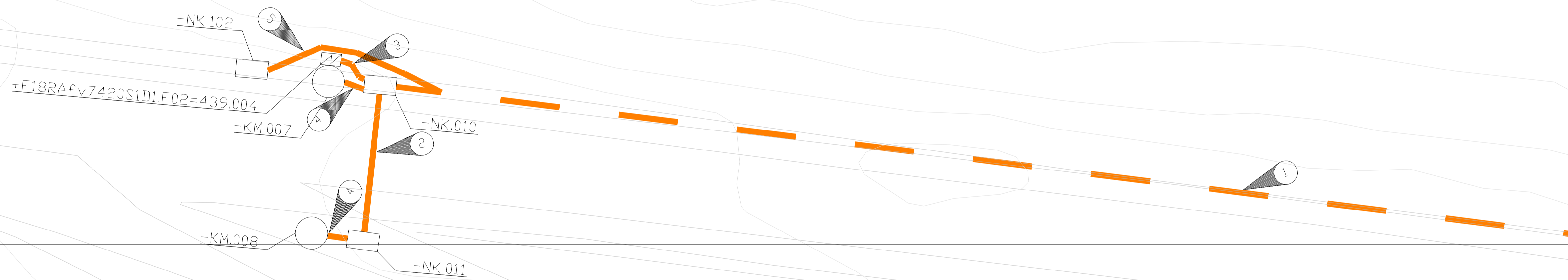
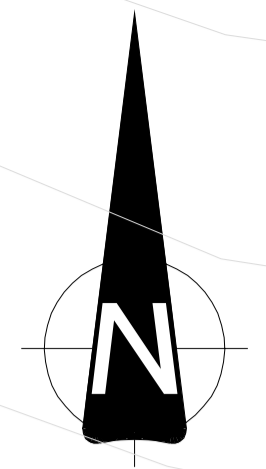
Det settes opp trekkefum merket NK 007 midt mellom NK 006 og NK 008 på veien mellom Kvitrona og Storrøna

Henvisninger

Tegning I-07





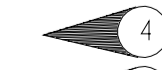


-		-		-		-	
-		Konkurransgrunnlag		AUTV	GLUOST	EDENOR	29.04.2021
Revisjon	Revisjonen gjelder	Utarb	Kontr	Godkjent	Rev. dato		
		Tegningsdato		29.04.2021			
		Bestiller		Sijø Aune			
		Produsent av		RAMBOLL			
		Prosjektnummer		8899100			
		Arkivreferanse		21/470			
		Målestokk (format)		1:1000 / 1:200 (A1)			
		Koordinatsystem		EUREF89 NTM13 / NN2000			
		Tegningsnummer / revisjonsbokstav		I-03			
Konkurransgrunnlag		Utarbeidet av		Kontrollert av	Godkjent av	Konsulentarkiv	Tegningsnummer / revisjonsbokstav
		AUTV		GLUOST	EDENOR	13500 43796	I-03



Tegnforklaring

-  Kabelgrøft
-  Betongkanal
-  Trekkekan TK2
-  Fordeling
-  Rødblink skiltmast

Merknader

-  1 Grøftesnitt 3
-  2 Innstøpte trekkerør 2
-  3 Grøftesnitt 4
-  4 Grøftesnitt 5
-  5 Grøftesnitt 6

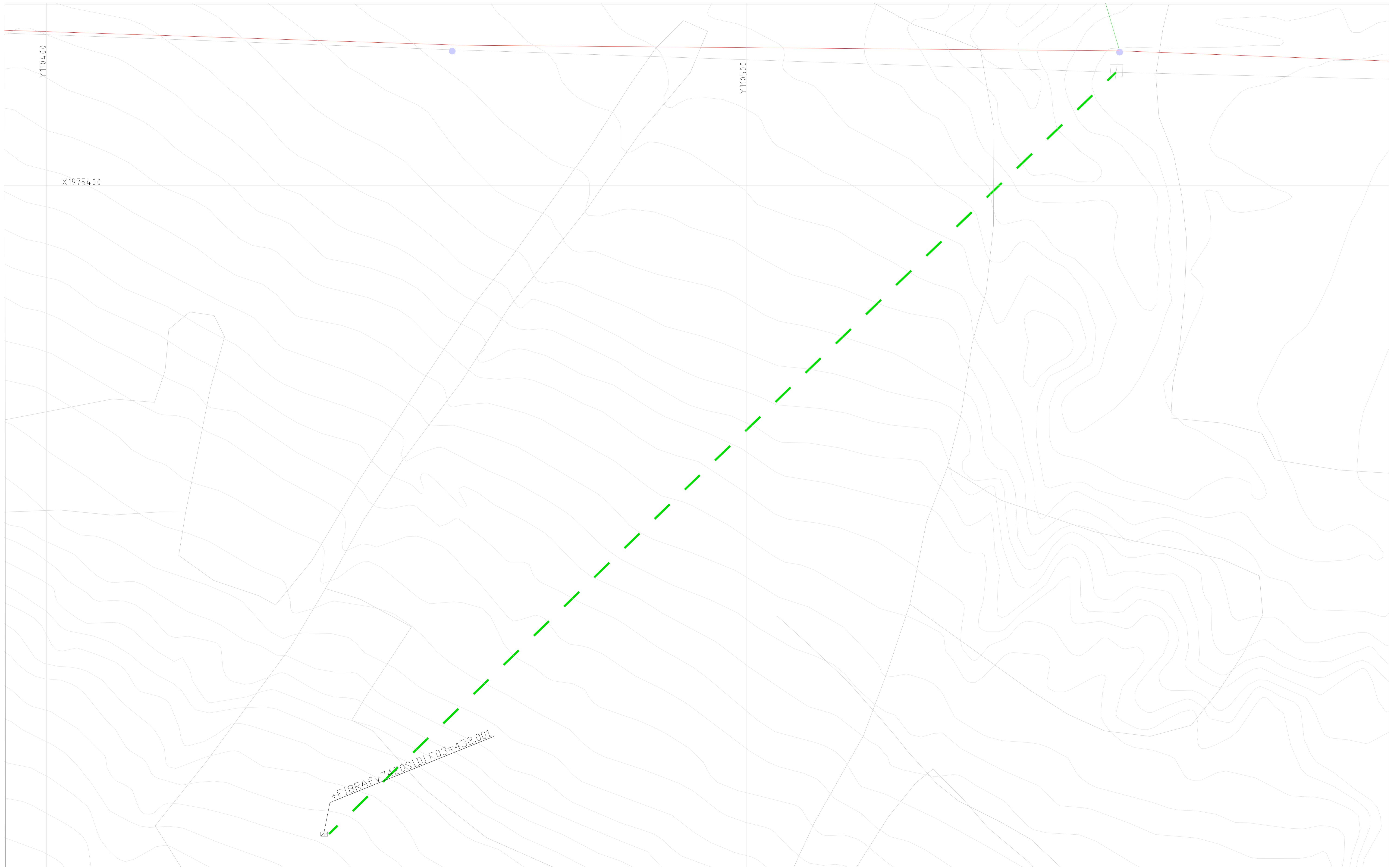
Henvisninger

Tegning I-07

APPROVED
BY: AUTV DATE: Apr 27, 2021

Konkurransesgrunnlag		AUTV	GLUOST	EDENOR	29.04.2021
Revisjon	Revisjonen gjelder	Utarb	Kontr	Godkjent	Rev. dato
Tegningsdato		29.04.2021			
Bestiller		Sijø Aune			
Produsent av		RAMBOLL			
Prosjektnummer		8899100			
Arkivreferanse		21/470			
Målestokk (format)		1:1000 / 1:200 (A1)			
Koordinatsystem		EUREF89 NTM13 / NZ2000			
Tegningsnummer / revisjonsbokstav		I-05 -			
Utarbeidet av	Kontrollert av	Godkjent av	Konsulentarkiv		
AUTV	GLUOST	EDENOR	13500 43796		

Nordland
FYLKESKOMMUNE
Fv. 7420/S1D1/Skredskringstiltak
Fv. 7420 Storrøna/Kvitrona
Strømforsyning Storrøna vest
Elekraft



Tegnforklaring

- Meløy Nett - Eksisterende Høyspent
- Meløy Nett - Eksisterende Lavspenst
- Telenor - Eksisterende Nett
- - - Meløy Nett - Antatt fremtidig tilførsel

Merknader

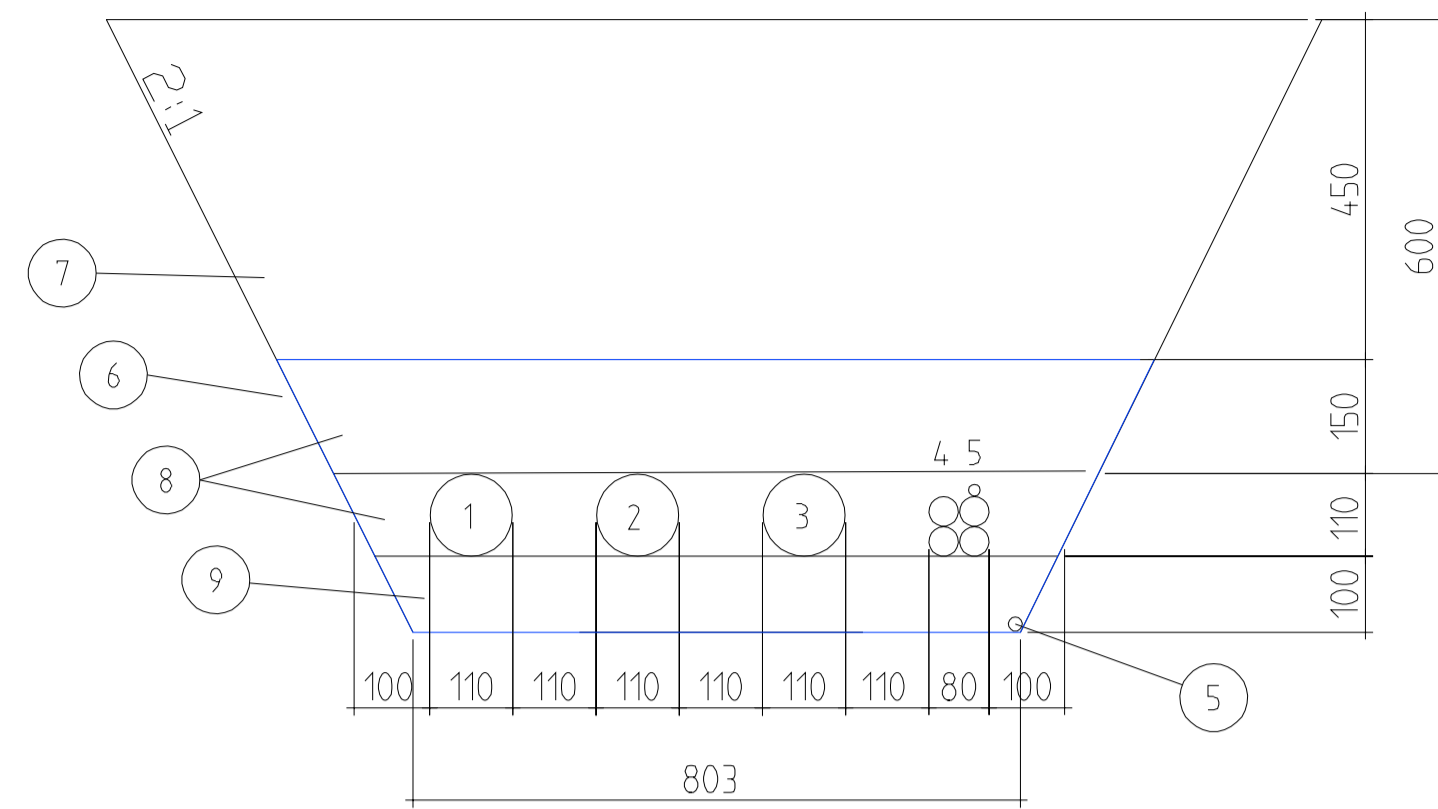
Koordinater for Radarmast (UTM 33)
 N 7404171
 Ø 444367
 Koordinater for Radarmast (NTM 13) - Se tegning I-10

Henvisninger

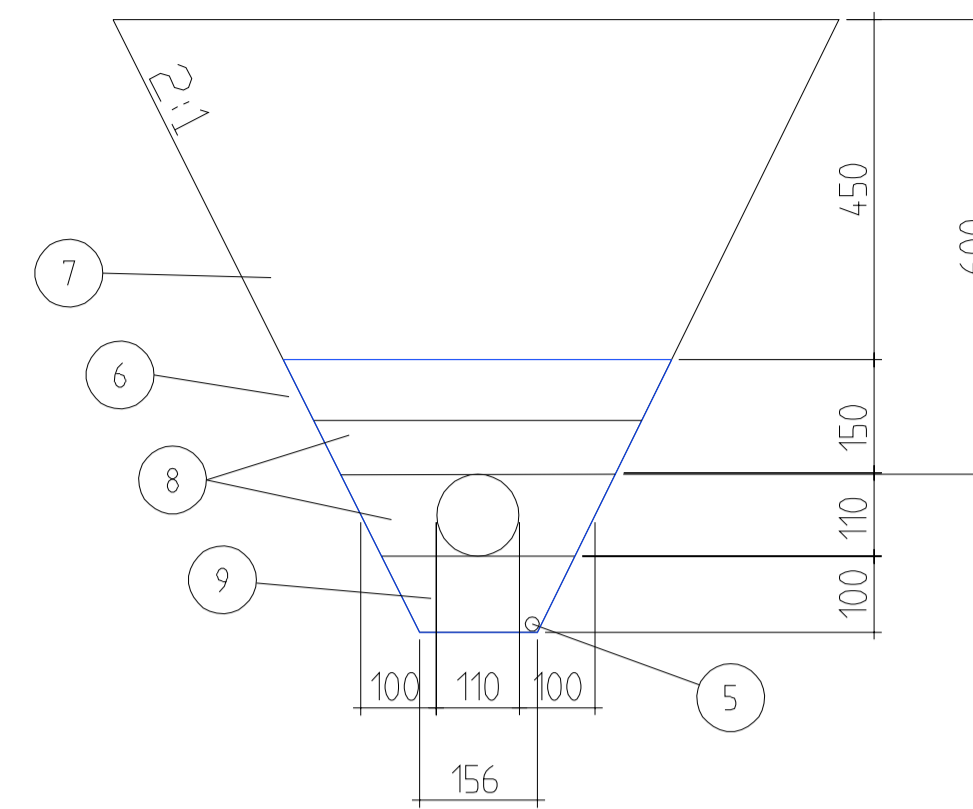
Tegning I-10

-		-		-		-	
-		Konkurransgrunnlag		AUTV		GLUOST EDENOR 04.05.2021	
Revisjon	Revisjonen gjelder	Utarb	Kontr	Godkjent	Rev. dato		
		Tegningsdato		04.05.2021			
		Bestiller		Stje Aune			
		Produsert av		RAMBOLL			
		Prosjektnummer		8899100			
		Arkivreferanse		21/470			
		Målestokk (format)		1:1000 / 1:200 (A1)			
		Koordinatsystem		EUREF89 NTM13 / NN2000			
Utarbeidet av	Kontrollert av	Godkjent av	Konsulentarkiv	Tegningsnummer /	revisjonsbokstav	I-06 -	
AUTV	GLUOST	EDENOR	13500 43796				

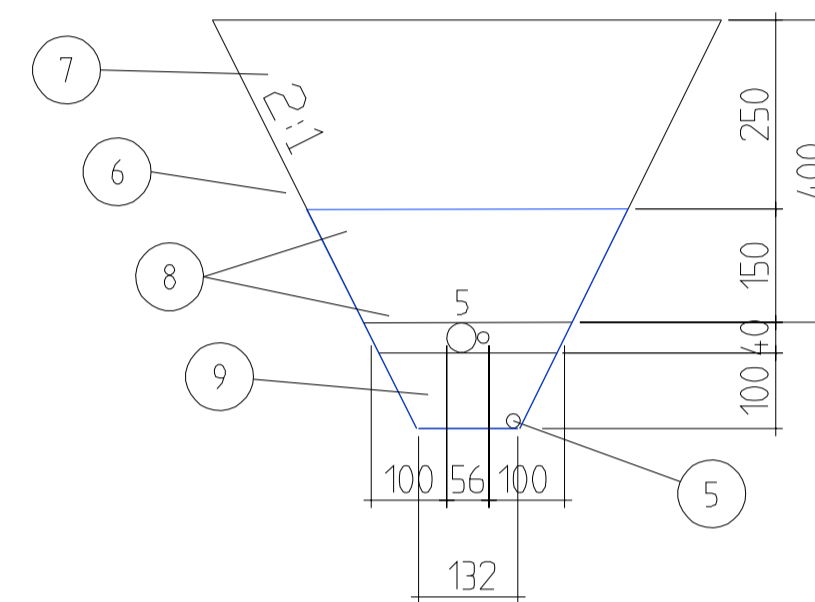
Grøftesnitt 1



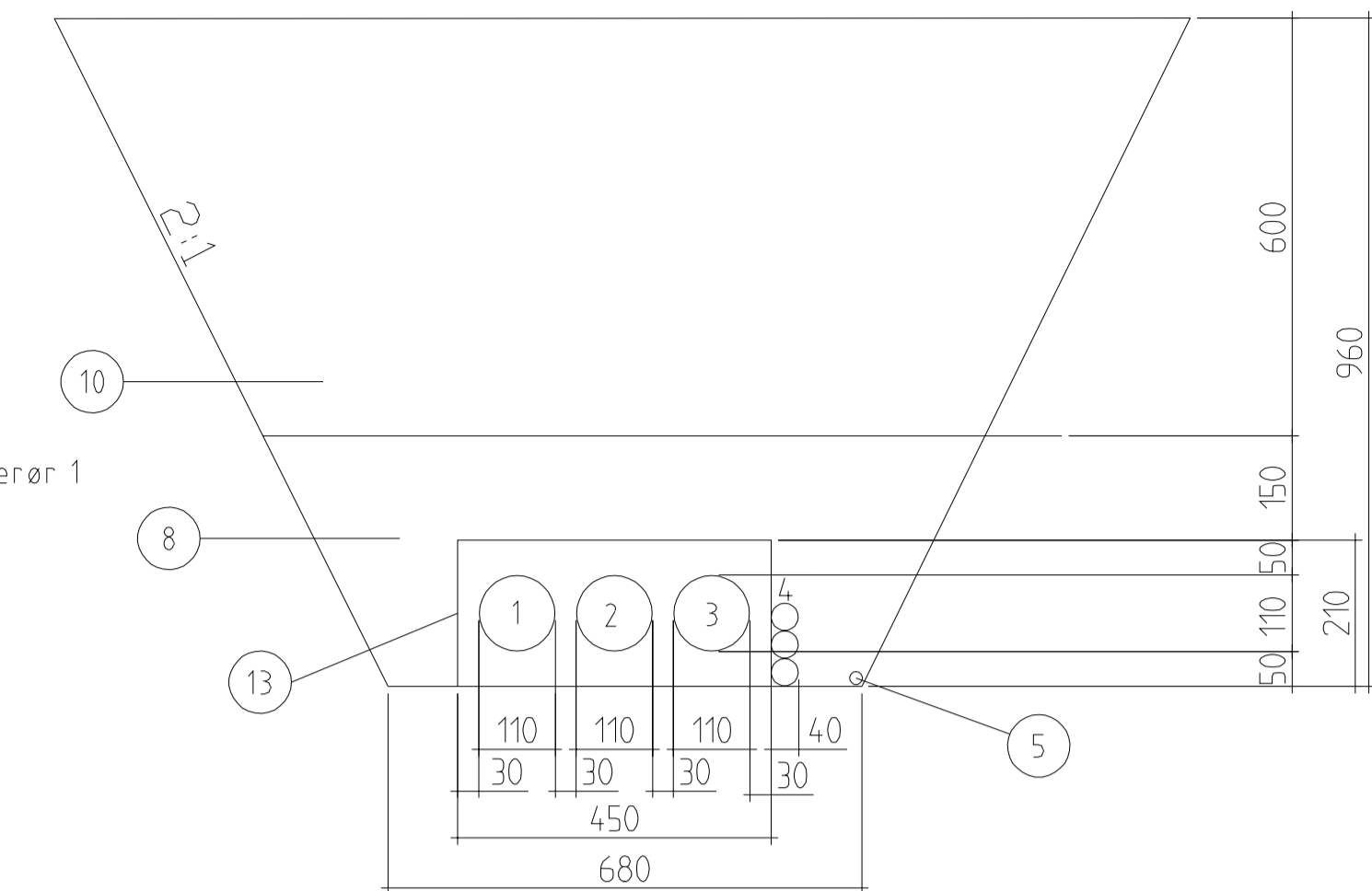
Grøftesnitt 5



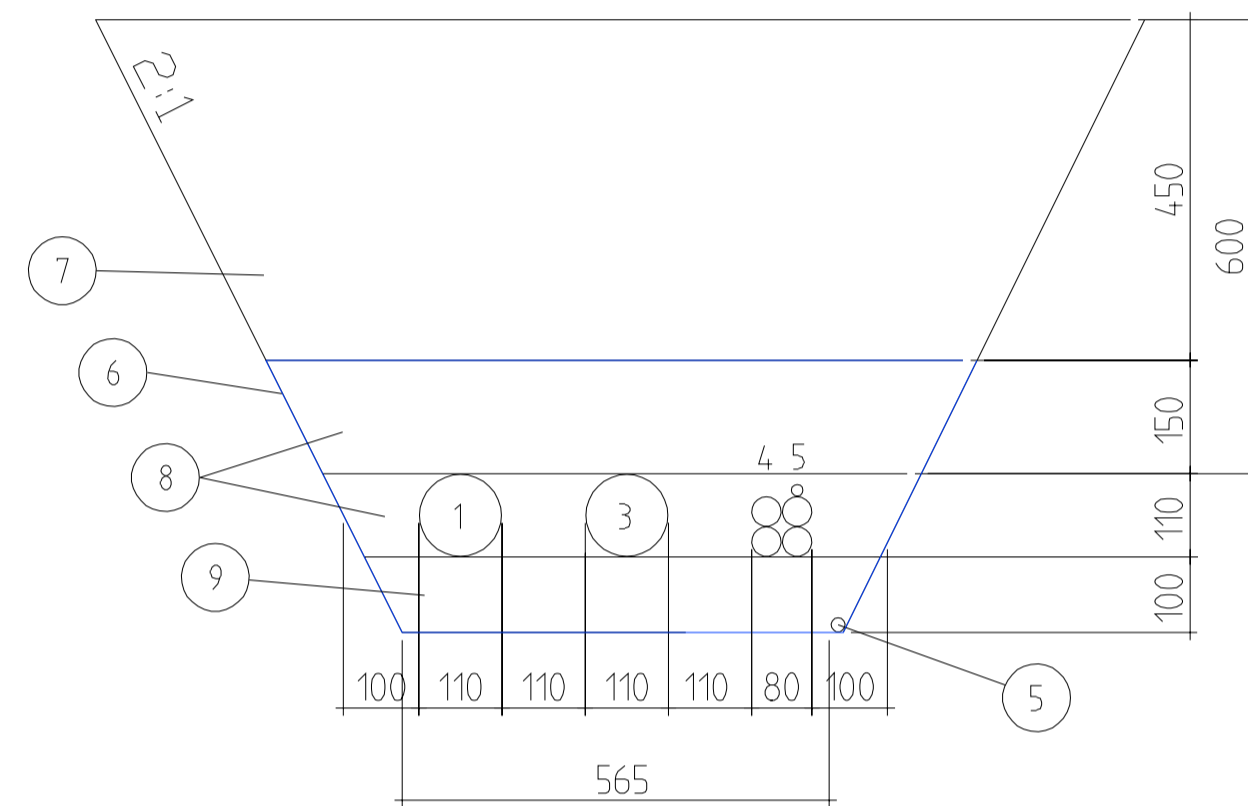
Grøftesnitt 6



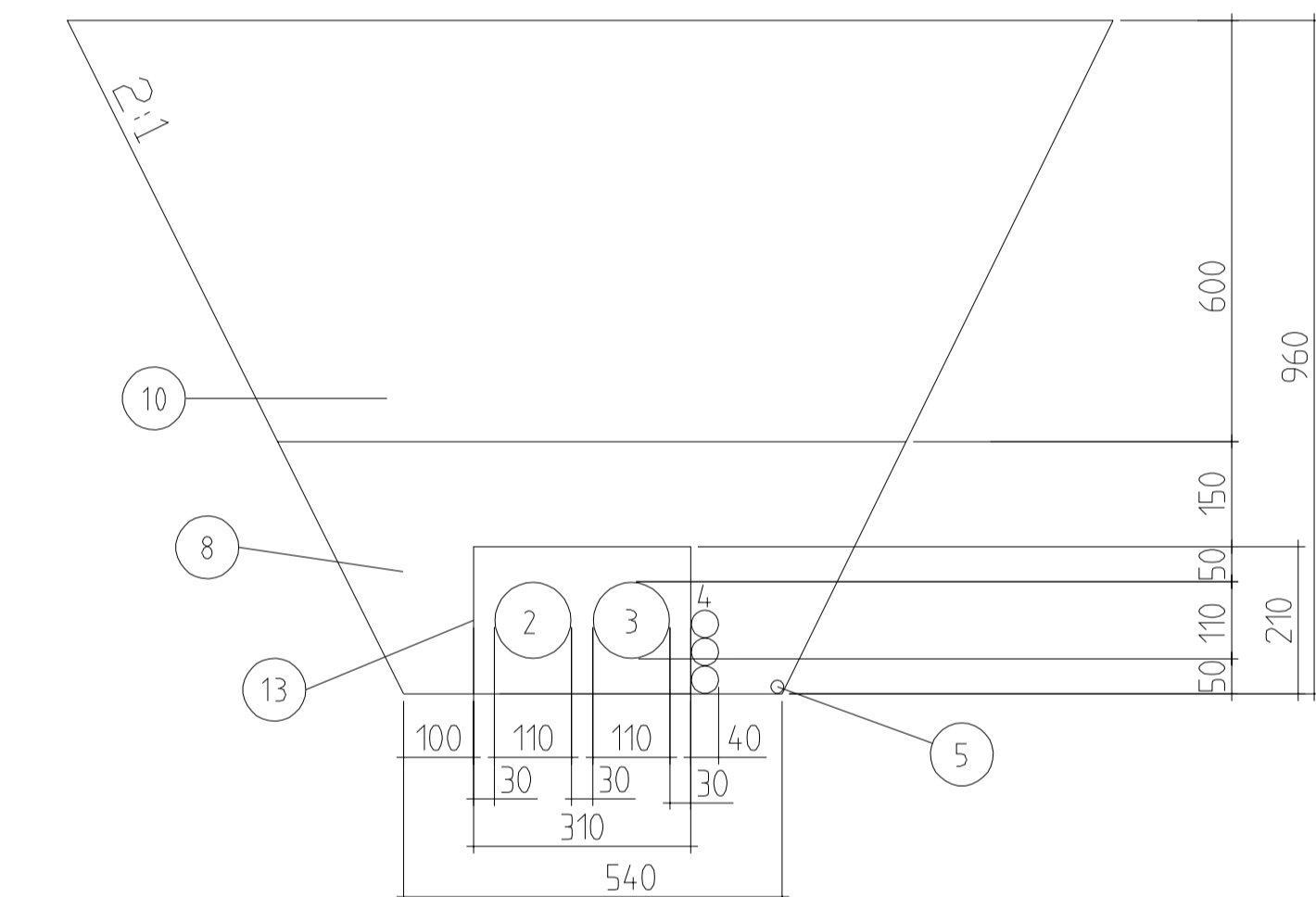
Innstøpte trekkerør 1



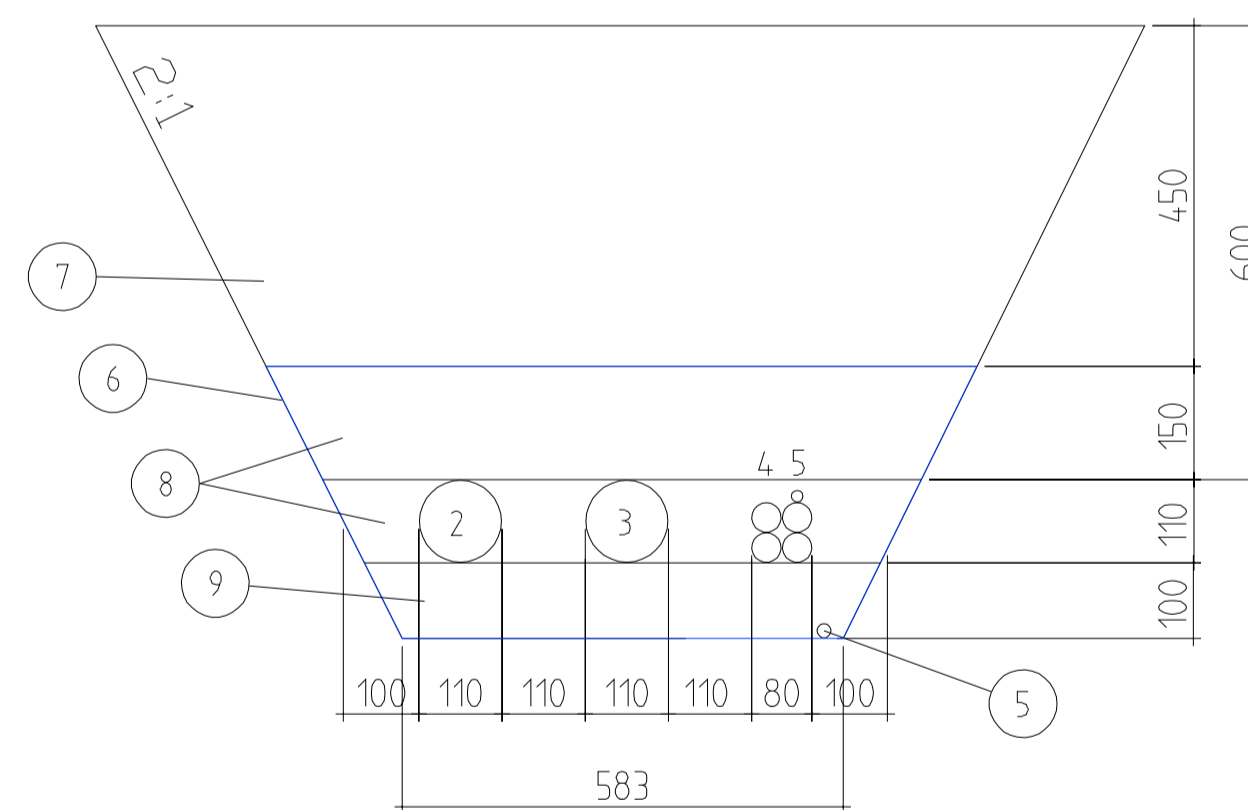
Grøftesnitt 2



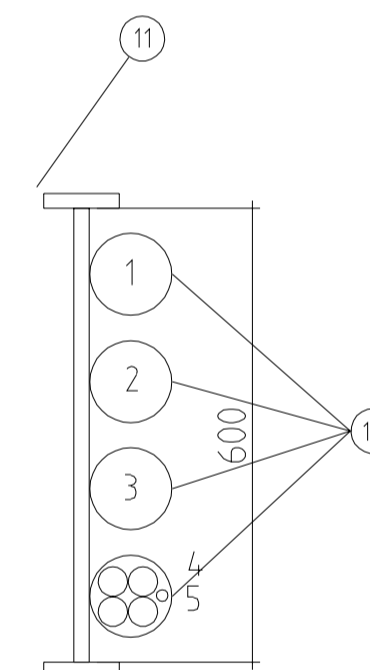
Innstøpte trekkerør 2



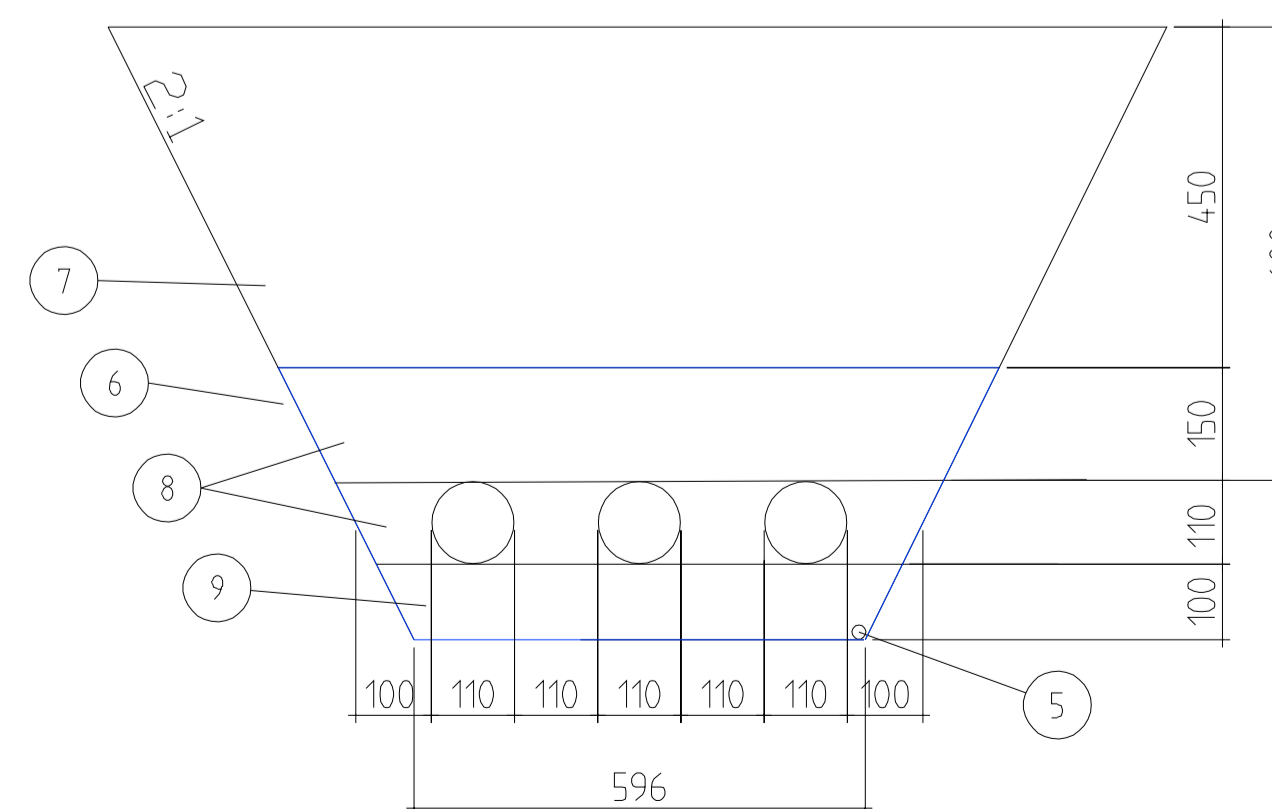
Grøftesnitt 3



Kabelstige over bru



Grøftesnitt 4



Merknader

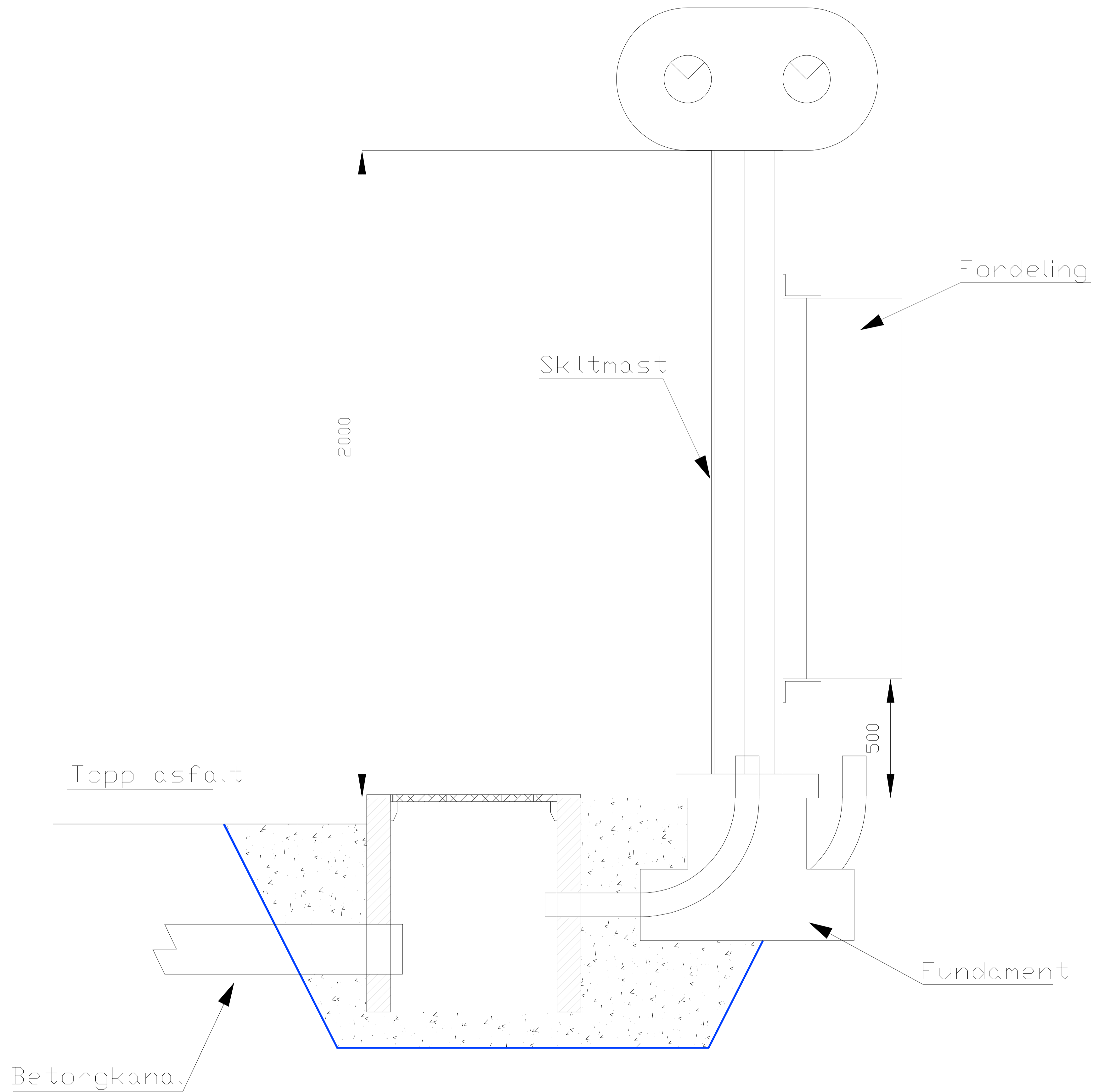
- ① Ø110mm SN8 trekkerør for 1000V kabel
- ② Ø110mm SN8 trekkerør for 230/400V kabel
- ③ Ø110mm SN8 trekkerør i reserve
- ④ 3x40mm DL-fiberrør for NFK
- ⑤ 1x40 og 1x16mm DL-fiberrør for Meløy nett
- ⑥ 25 mm² Cu KHF/KGF
- ⑦ Fiberduk iht NorGeoSpec-klassifisering 5
- ⑧ Gjenfylling/overbygning. Pukk 0-63 eller som overbygning/forsterkningslag forøvring, men med ny utskiftet masse
- ⑨ Side-/omfylling og beskyttelseslag 8-12/16 Beskyttelseslag min. dybde 150mm
- ⑩ Fundament for trekkerør 8-12/16 min. dybde 100mm
- ⑪ Frosstikningslag, forsterkningslag, bærelag bindelag og slitelag
- ⑫ Innfestning av kabelstige mot brukvengen avklares etter befaring med Vedlikeholdsavdelingen i Nordland Fylkeskommune. Det legges opp til boring og gysing av bolter i brukvengen som innfestning for kabelbru
- ⑬ Rør må være i UV-bestandig plast
- ⑭ Betong i kvalitet B25 eller bedre

NB!


Forlegning av rør skal utføres etter gjeldende forskrifter.
 Krav i SVV HB N200 og NEK 600 skal følges.
 RENblad 9000 og 9010 benyttes som veileder.

APPROVED
 BY: AUTV DATE: Apr 27, 2021

Revisjon	Revisjonen gjelder	Utarb	Kontr	Godkjert	Rev. dato
-	-	AUTV	GLUOST	EDENOR	29.04.2021
-	Konkurransegrunnlag				
Tegningsdato		29.04.2021			
Bestiller		Stje Aune			
Produsent av		RAMBOLL			
Prosjektnummer		8899100			
Arkivreferanse		21/470			
Målestokk (format)		1:1000 / 1:200 (A1)			
Koordinatsystem		EUREF89 NTM13 / NN2000			
Tegningsnummer / revisjonsbokstav		I-07 -			
Konkurransegrunnlag					
Utarbeidet av	Kontrollert av	Godkjent av	Konsulentarkiv		
AUTV	GLUOST	EDENOR	13500 43796		



APPROVED
 BY: AUTV DATE: Apr 27, 2021

-	-	-	-	-
-	Konkurransegrunnlag	AUTV	GLUOST	EDENOR
29.04.2021				
Revisjon	Revisjonen gjelder	Utarb	Kontr	Godkjent
				Rev. dato
 Nordland FYLKESKOMMUNE		Tegningsdato	29.04.2021	
Fv. 7420/S1D1/Skredskringstikk		Bestiller	Sijø Aune	
Fv. 7420 Storrona/Kvitrona		Produsert av	RAMBOLL	
Detalj-tegning		Prosjektnummer	8899100	
		Arkivreferanse	21/470	
		Målestokk (format)	1:1000 / 1:200 (A1)	
Konkurransegrunnlag		Koordinatsystem	EUREF89 NTM13 / NN2000	
Utarbeidet av	Kontrollert av	Godkjent av	Konsulentarkiv	Tegningsnummer / revisjonsbokstav
AUTV	GLUOST	EDENOR	13500 43796	I-09 -

I-02 Strømforsyning Kvitrona Øst

UTSTYR					
Nr.	Koordinater (NTM13)		Type, LxBxH [mm] (innv.)	Eier	Merknad
	Nord	Øst			
-NK.101	1976180.242	111504.55	TK2, 1400x700x900	Meløy Nett	Ny
-NK.001	1976182.277	111494.692	TK2, 1400x700x900	NFK	Ny
-NK.002	1976185.347	111501.803	TK2, 1400x700x900	NFK	Ny
-NK.003	1976211.287	111484.123	TK2, 1400x700x900	NFK	Ny
-NK.004	1976231.105	111463.162	TK2, 1400x700x900	NFK	Ny

I-03 Strømforsyning Kvitrona Vest

UTSTYR					
Nr.	Koordinater (NTM13)		Type, LxBxH [mm] (innv.)	Eier	Merknad
	Nord	Øst			
-NK.005	1976266.752	111360.953	TK2, 1400x700x900	NFK	Ny
-NK.006	1976257.978	111360.703	TK2, 1400x700x900	NFK	Ny

Uten tegning

UTSTYR					
Nr.	Koordinater (NTM13)		Type, LxBxH [mm] (innv.)	Eier	Merknad
	Nord	Øst			
-NK.007	1976309.349	110879.842	TK2, 1400x700x500	NFK	Ny

I-04 Strømforsyning Storrøna Øst


UTSTYR					
Nr.	Koordinater (NTM13)		Type, LxBxH [mm] (innv.)	Eier	Merknad
	Nord	Øst			
-NK.008	1976366.898	110398.086	TK2, 1400x700x500	NFK	Ny
-NK.009	1976359.254	110397.084	TK2, 1400x700x500	NFK	Ny

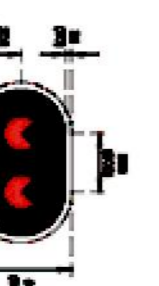
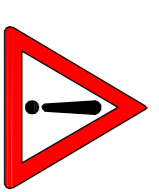
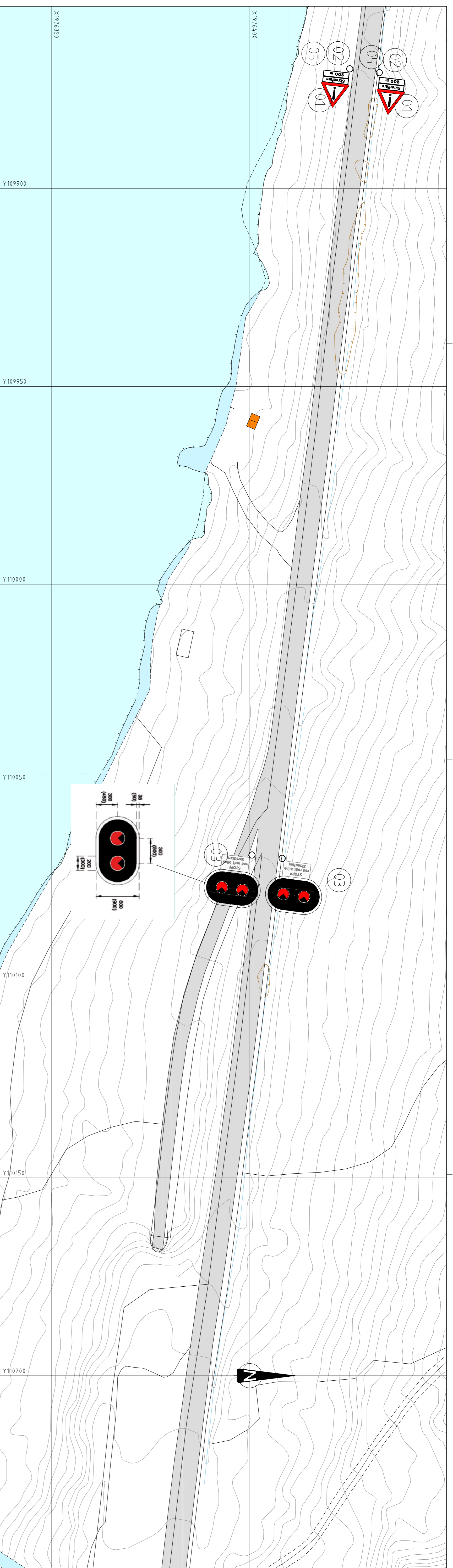
I-05 Strømforsyning Storrøna Vest

UTSTYR					
Nr.	Koordinater (NTM13)		Type, LxBxH [mm] (innv.)	Eier	Merknad
	Nord	Øst			
-NK.010	1976408.012	110071.888	TK2, 1400x700x500	NFK	Ny
-NK.011	1976400.172	110071.026	TK2, 1400x700x500	NFK	Ny
-NK.102	1976408.829	110065.423	TK2, 1400x700x500	Meløy Nett	Ny

I-06 Radar

UTSTYR					
Nr.	Koordinater (NTM13)		Type, LxBxH [mm] (innv.)	Eier	Merknad
	Nord	Øst			
-KM.009	1975307.3447	110440.3661	Radar og mast	NFK	Ny

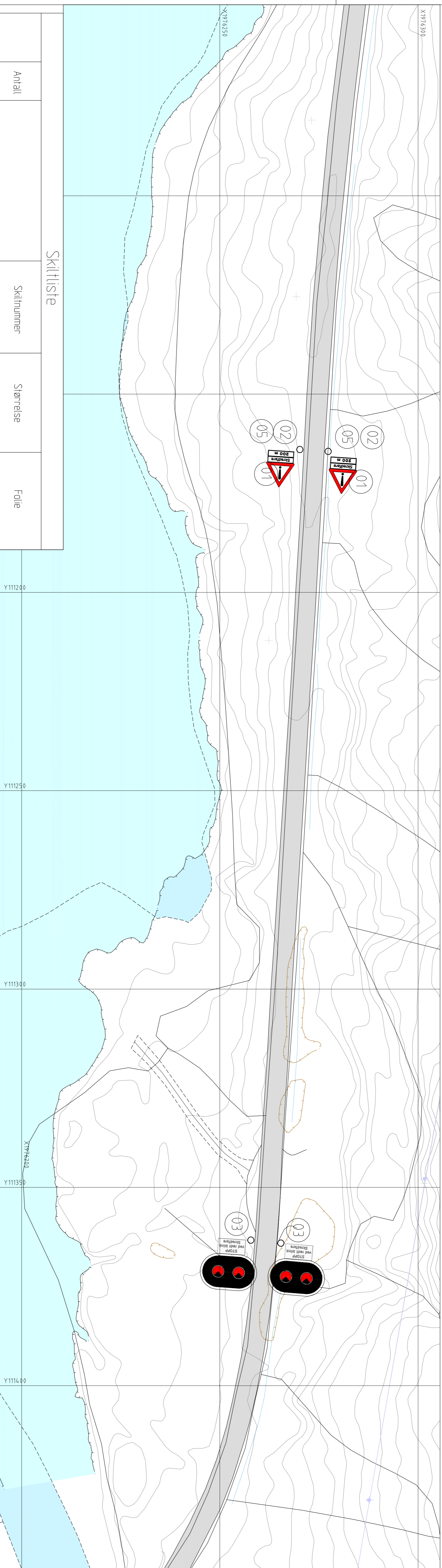
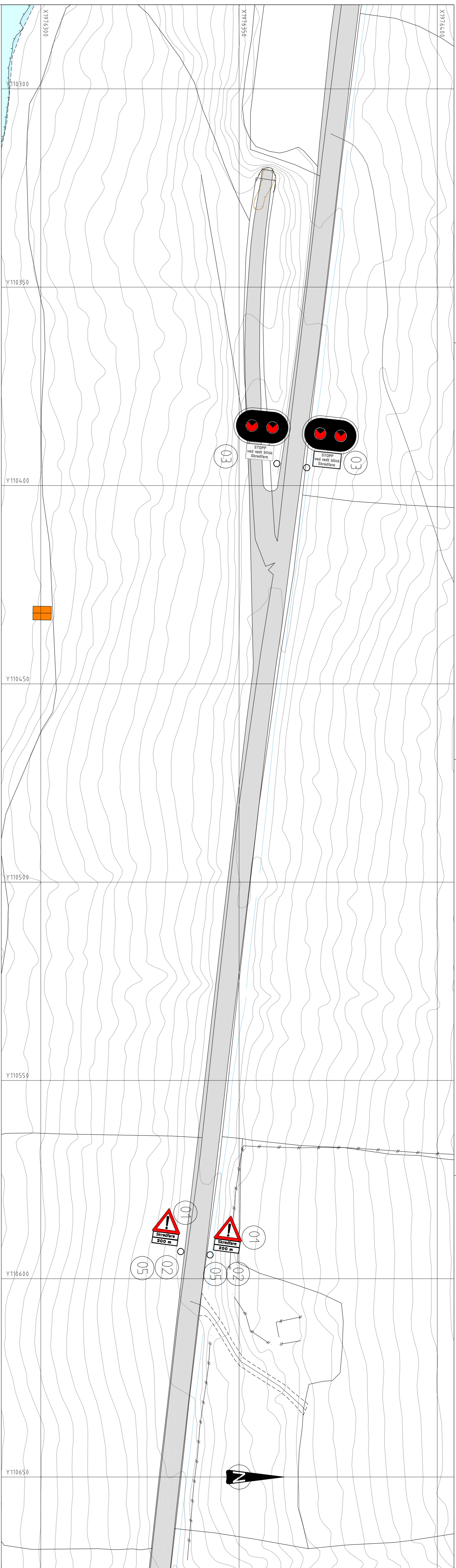
-	-	-	-	-	-
-	Konkurransegrunnlag	AUTV	GLUOST	EDENOR	04.05.2021
Revisjon	Revisjonen gjelder	Utarb	Kontr	Godkjert	Rev. dato
		Tegningsdato	04.05.2021		
		Bestiller	Stje Aune		
		Produsent av	RAMBOLL		
		Prosjektnummer	8899100		
		Arkivreferanse	21/470		
		Målestokk (format)	1:1000 / 1:200 (A1)		
		Koordinatsystem	EUREF89 NTM13 / NN2000		
Konkurransegrunnlag		Utarbeidet av	Kontrollert av	Godkjert av	Konsulentarkiv
		AUTV	GLUOST	EDENOR	13500 43796
		Tegningsnummer / revisjonsbokstav	I-10		-



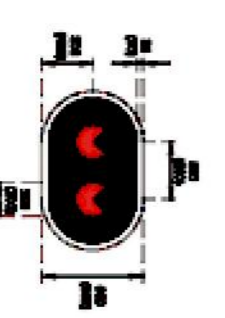
Rødt stopplinksignal - Signal 1094, 8 stk.

Skiltliste		Skiltnummer	Størrelse	Folie
01	8	5560	LS	klasse 2
02	8	8020	LS (farekilt)	klasse 2
03	8	8086/5	LS (farekilt)	klasse 2
04	2	8020	LS (farekilt)	klasse 2
05	6	8020	LS (farekilt)	klasse 2

Konkurransegrunning		MHW	EB	EE	19.04.2021
Revisjon	Revisjonsperson/leder	Utøyd	Kontor	Godkjent	Rev. dato
		Nordland Fylkeskommune Fv. 7420 Storrønne/Kvitrona Skiltplan			
Konkurransegrunning		Målestokk (format)	1:1000 (A1)		
Utøyd	Kontrollert av	Kontrollert av	Eulerferd N1111/N2000		
MHW	EB	EDENØR	L-01		
		FVKS KOMMUNE Sigrunne Prosjektleder 8889100 Aktivitetsansvarlig 21470			
Toppingsdato 19.04.2021		Målestokk (format) 1:1000 (A1)			

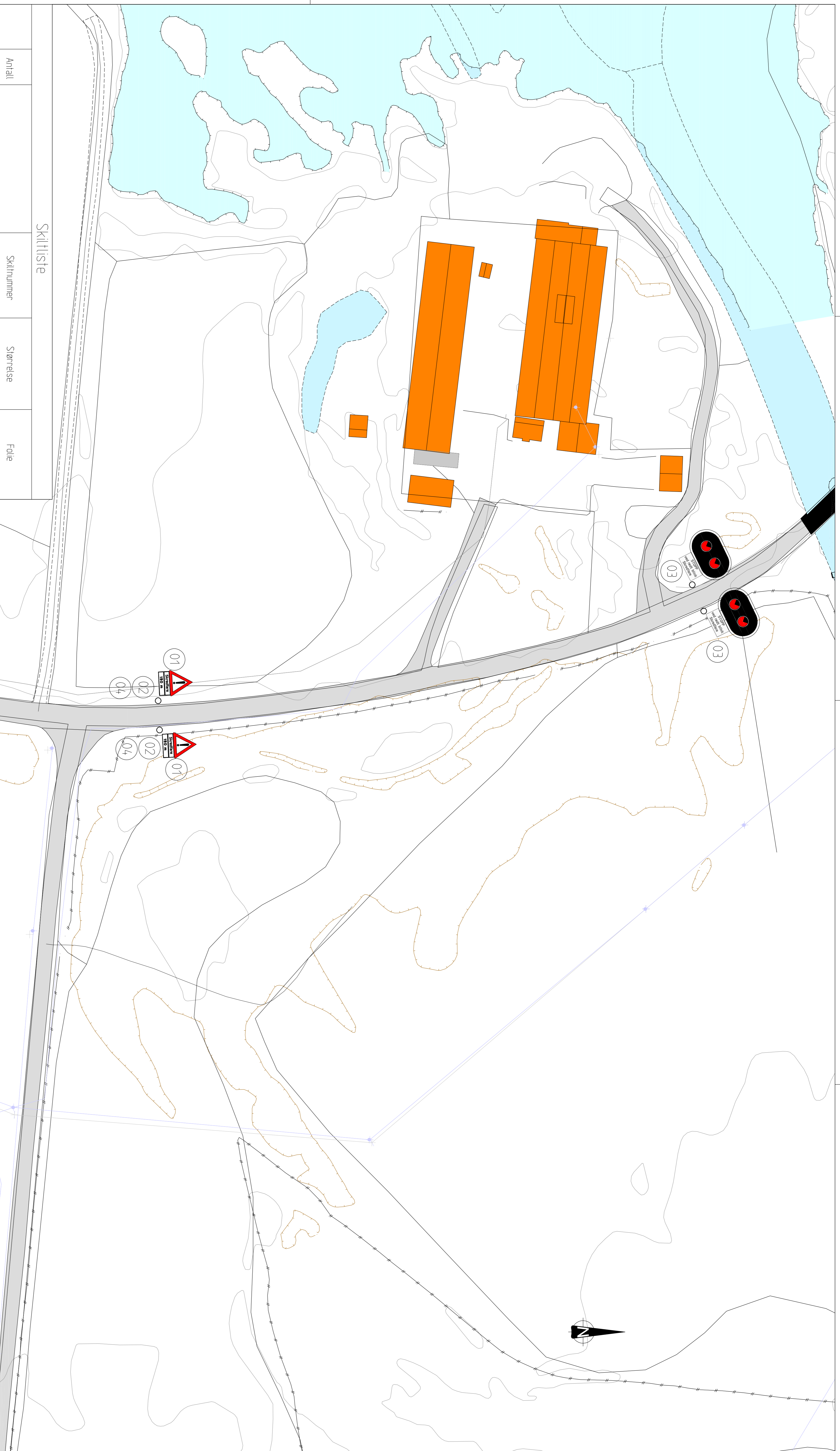


Skiltliste				
Anfall	Skiltnummer	Slørreise	Folie	
01	1560	LS	Klasse 2	
02	8020	LS (færeskilt)	Klasse 2	
03	808455	LS (færeskilt)	Klasse 2	
04	8020	LS (færeskilt)	Klasse 2	
05	8020	LS (færeskilt)	Klasse 2	

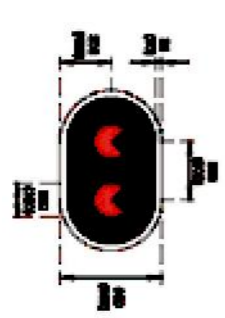


Rødt stopplinksignal - Signal 1094, 8 stk.

Konkurransegrunnlag		MHW	EB	EE	19.04.2021
Revisjon	Revisjon nr. og/eller	Utløst	Kont	Godkjent	Rev. dato
		Toppingstid: 19.04.2021 Behøver: Sigrun Aune Prosjekt nr.: 8889100 Prosjekt nummer: 8889100 Aktivitetsnr.: 21470			
Fv. 7420 Storrona/Kvitrona Skiltplan		Målestokk (formål): 1:1000 (A1) Koordinatsystem: EUREF89 N1111_N2000			
Konkurransegrunnlag MHW EB EB		Godkjent av: EDEBOKR Konsulentnr.: 13800-43796		L-02	

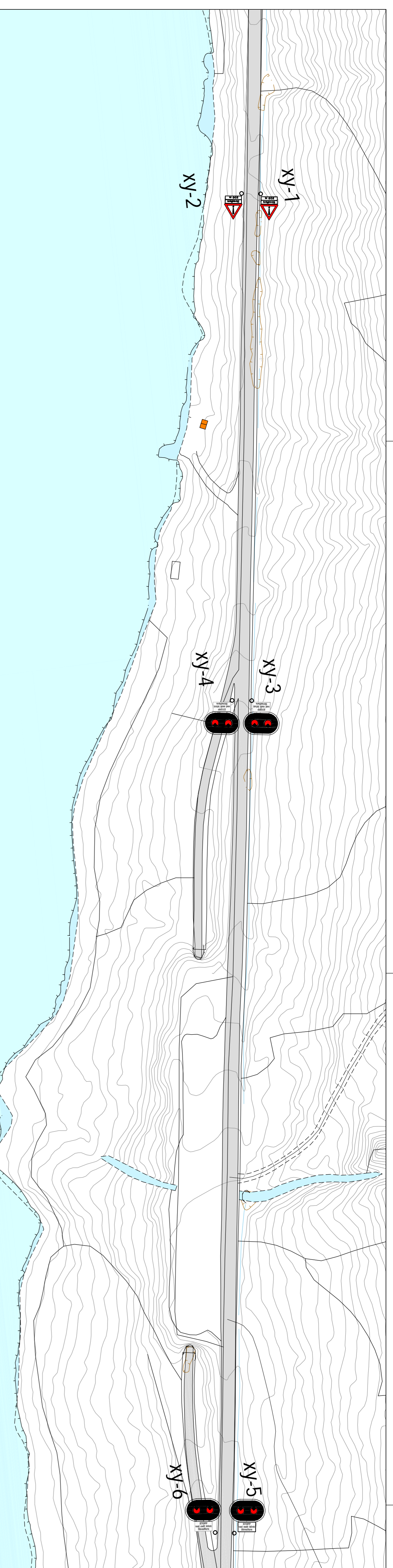


Skiltliste			
Anfall	Skiltnummer	Størrelse	Følle
01	1560	LS	Klasse 2
02	8020	LS (fjæreskilt)	Klasse 2
03	808615	LS (fjæreskilt)	Klasse 2
04	8020	LS (fjæreskilt)	Klasse 2
05	8020	LS (fjæreskilt)	Klasse 2

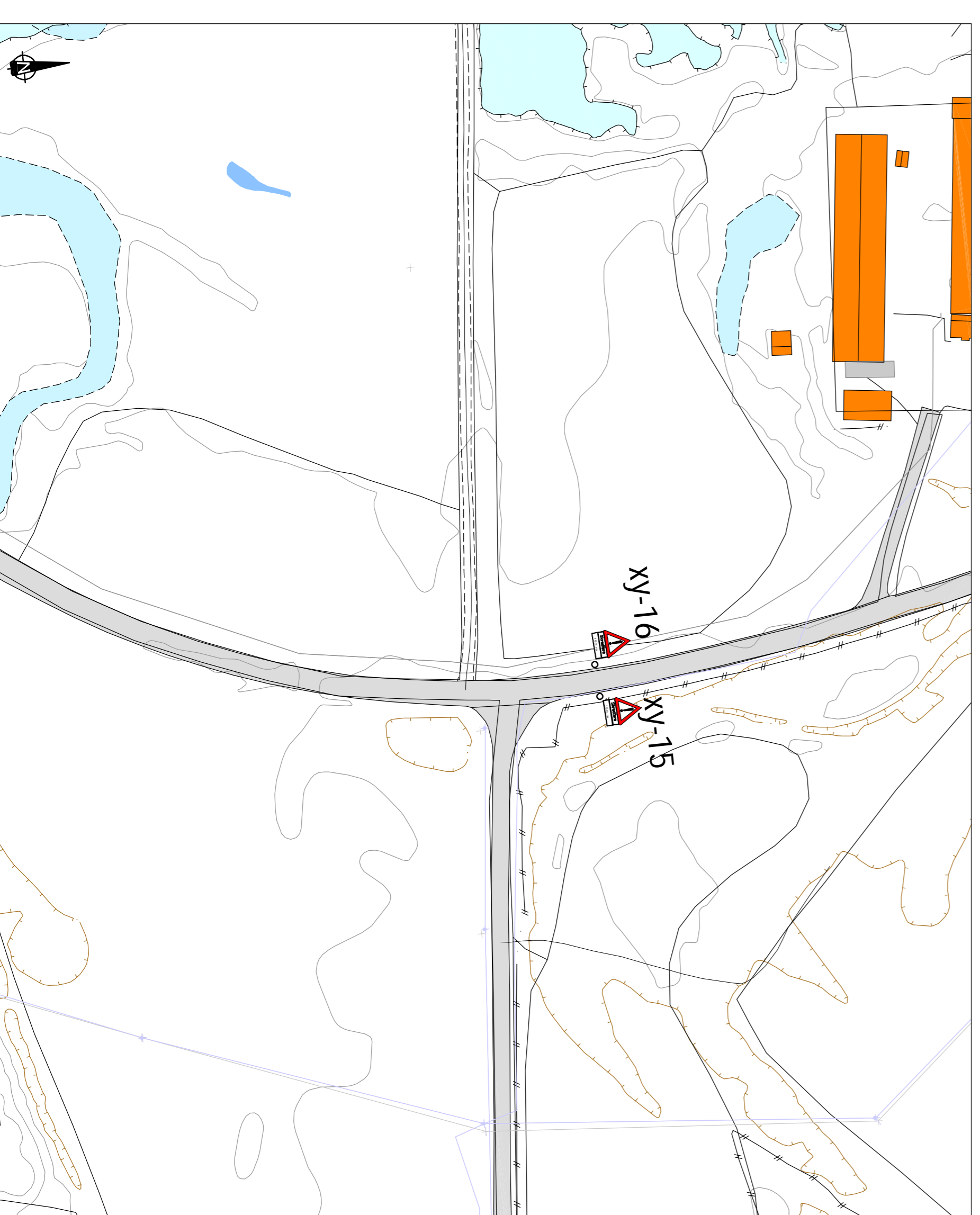
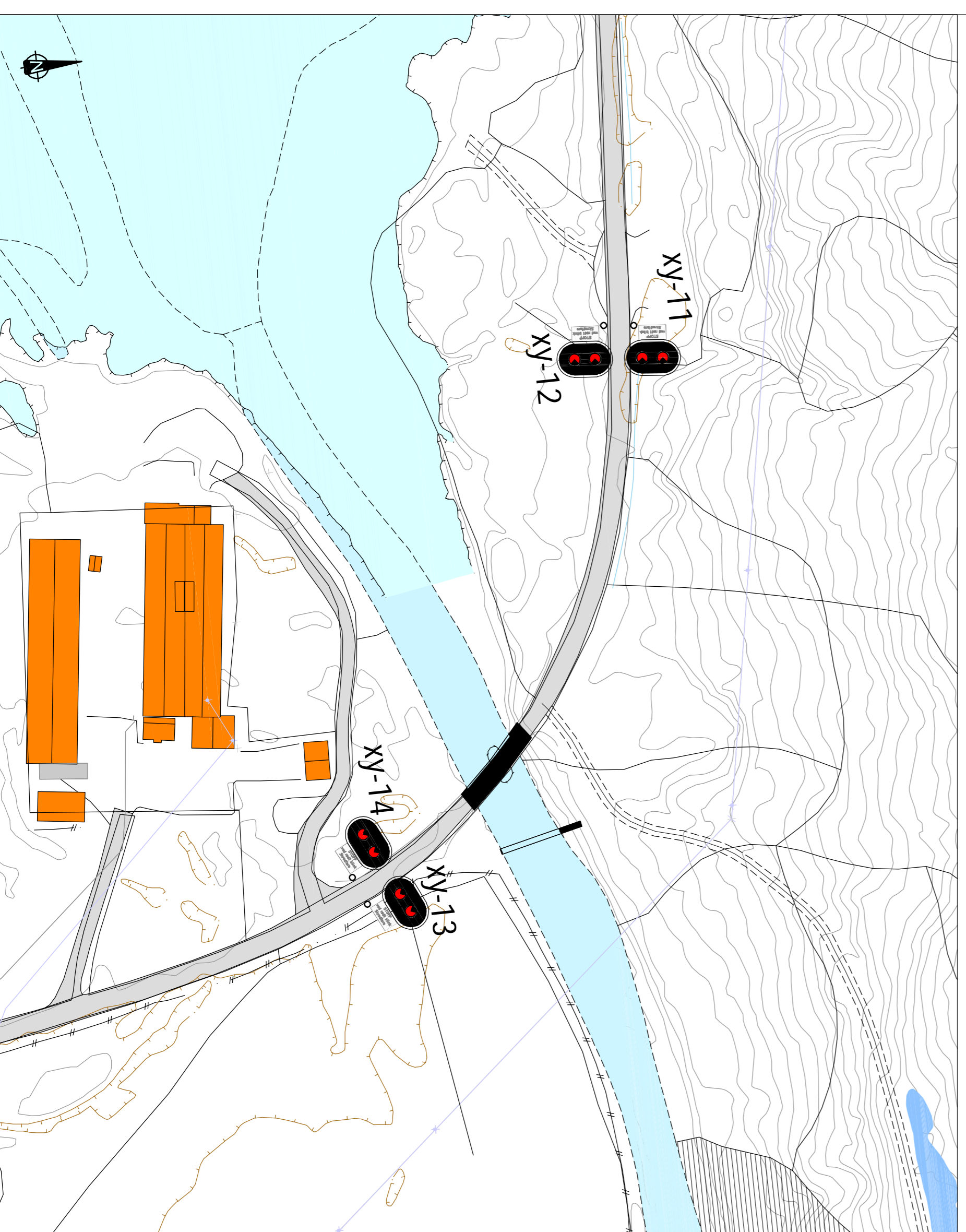
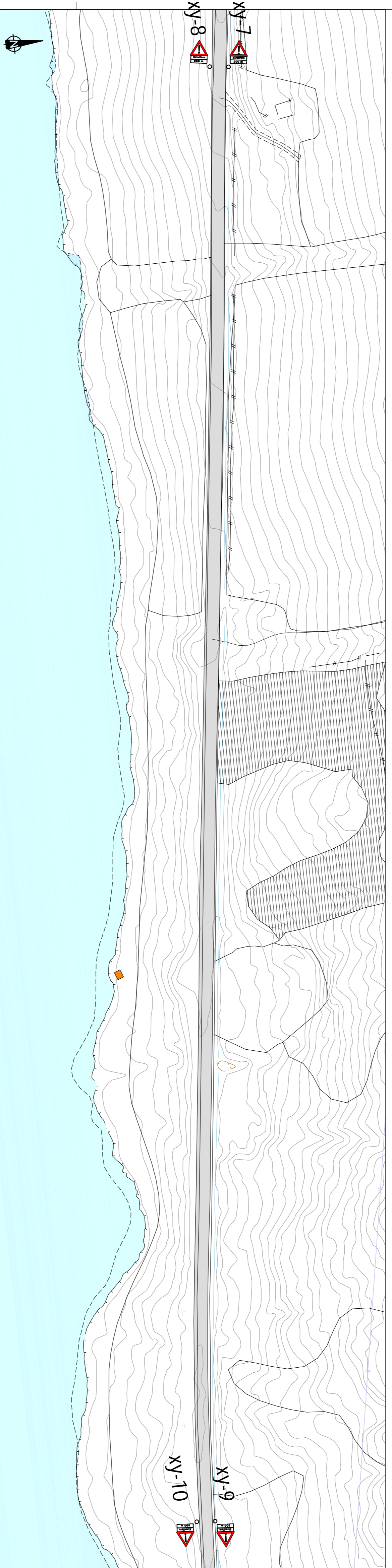


Rødt stopplinkssignal – Signal 1094; 8 stk.

Utarbeidet av	MHV	Kontrollert av	EB	Godkjent av	EE	Konsulentskikk	13800 43796
Revisjon	Revisjonen gjelder	Utløst	Kontrollert	Godkjent	Rev. dato		
konkurransegrunnlag Nordland FVÅKSKOMMUNE Fv. 7420 S1 D1 S1 ved Skittrona Fv. 7420 Storrona/Kvitrona Skiltplan							
Tegningsdato		19.04.2021		Målestokk (ennest)		1:1000 (A1)	
Besluttet av		Sigrun Aune		Kartprosjekt / utarbeidet av		Eulerferd N1111 / N2020	
Prosjektnummer		8889100		Tegningsnummer /		L-03	
Aktivitetsnavn		21470		Tegningsnavn /		L-03	
				Tegningsnavn /			
				Tegningsnavn /			
				Tegningsnavn /			



Plassering	Øst	Nord
xy - 1	109870,74	1976432,69
xy - 2	109859,77	1976425,23
xy - 3	110069,27	1976408,2
xy - 4	110068,43	1976400,55
xy - 5	110395,47	1976367,06
xy - 6	110394,47	1976359,55
xy - 7	110593,99	1976342,68
xy - 8	110593,15	1976335,29
xy - 9	111164,41	1976277,32
xy - 10	111163,94	1976270,18
xy - 11	111364,083	1976265,39
xy - 12	111363,32	1976257,82
xy - 13	111502,909	1976182,97
xy - 14	111495,729	1976179,87
xy - 15	111535,441	1976034,25
xy - 16	111527,445	1976033,85

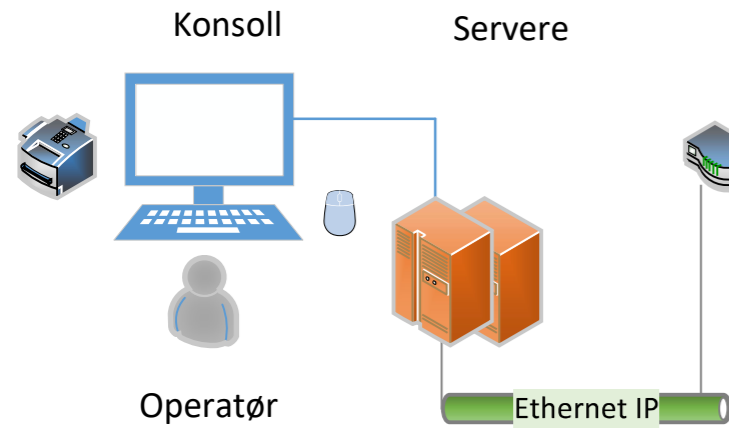


Konkurransegrunnlag		MNV	EB	EE	19.04.2021
Revisjon	Revisjonen gjelder	Uttatt	Korn	Godkjent	Rev. dato
		Tegnerstatust dato 19.04.2021 Bestiller av Sjø Aune Prosjektnummer 8899100 Akterreferanse 21470			
F.v. 7420 Storora/kvitrona Skiløypa plassering stølper		Målestokk (formal) 1:1000 (M1) Koordinatsystem EUREF89 NTM13, NAD2000 Tegningnummer / revisjonsnummer L-04			
Uttakstid av MNV	Kontrollert av EB	Godkjent av EBNOR	Komplettert av 13500_43796		

VTS

Skredvarsling Fv 7420 Storrøna og Kvitrona

Vegvokteren



Byggherre Prosjekt

~4G~

Storrøna

Kvitrona

Ethernet IP

< Ethernet - IP

INTERNETT
3-part

Ekstern
komm.
(IKT)

~4G~

WWW

WWW

Regobs

Mail

Fv. 7420

Bjæringen

Fv. 7420

VHF

Radar

Radarinstallasjon

Tek./ klient

Ethernet IP

Symbol:	Forklaring:	Symbol:	Forklaring:
	Router		PLS
	Bridge & Radio		RADAR
	Antenne		Portable PC
	Komm. link		

-	Konkurransegrunnlag	VIES	AUTV	EDENOR	19.04.2021
Rev.	Revisjonen gjelder	Utarb.	Kontr.	Godkj.	Rev. dato
 Nordland FYLKESKOMMUNE		Tegningsdato	19.04.2021		
		Bestiller	Silje Aune		
Fv. 7420/S1D1/Skredsikringstiltak Fv. 7420 Storrøna/Kvitrona		Produsert av	RAMBOLL		
		Prosjektnummer	8899100		
Automatisering Topologi med lokasjoner og kommunikasjon		Arkivreferanse	21/470		
		Målestokk(format)	Skjematisk		
Utarbeidet av Vidar Nes		Kontrollert av	A. Tveiten		
		Godkjent av	E. Einarsen		
Konsulentarkiv 1350043796		Tegningsnummer/ revisjonsbokstav	M-01		
			-		