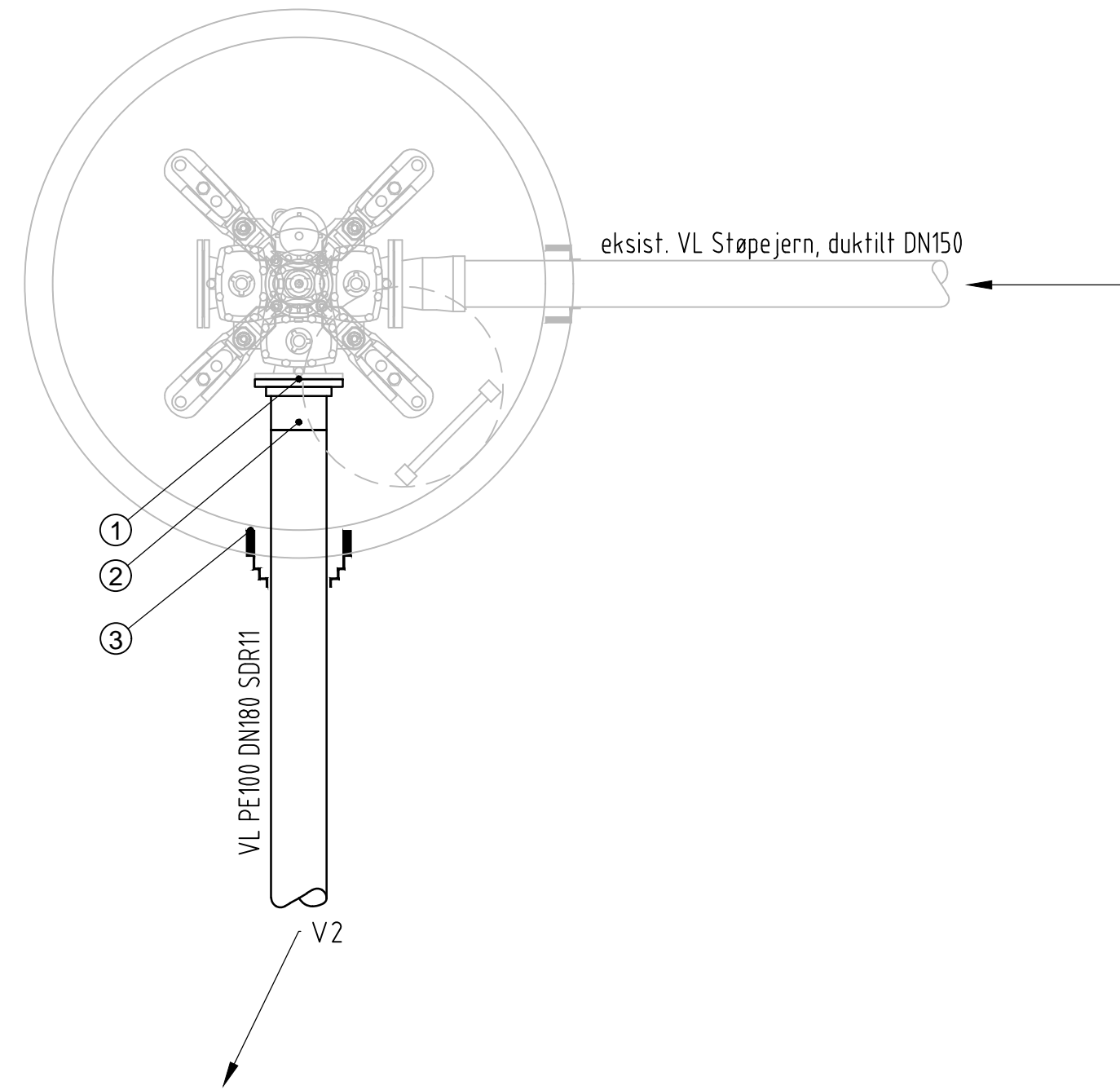
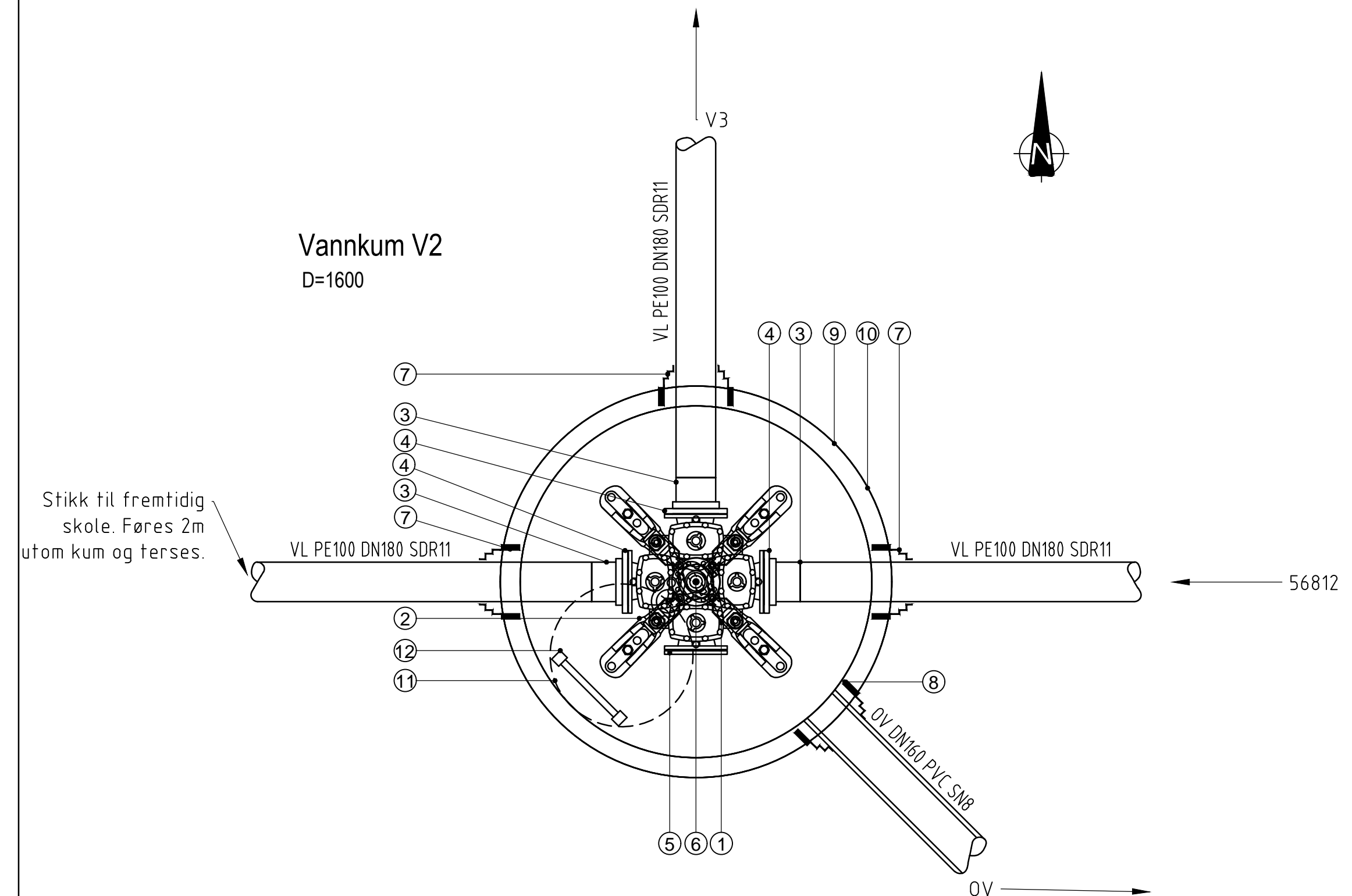


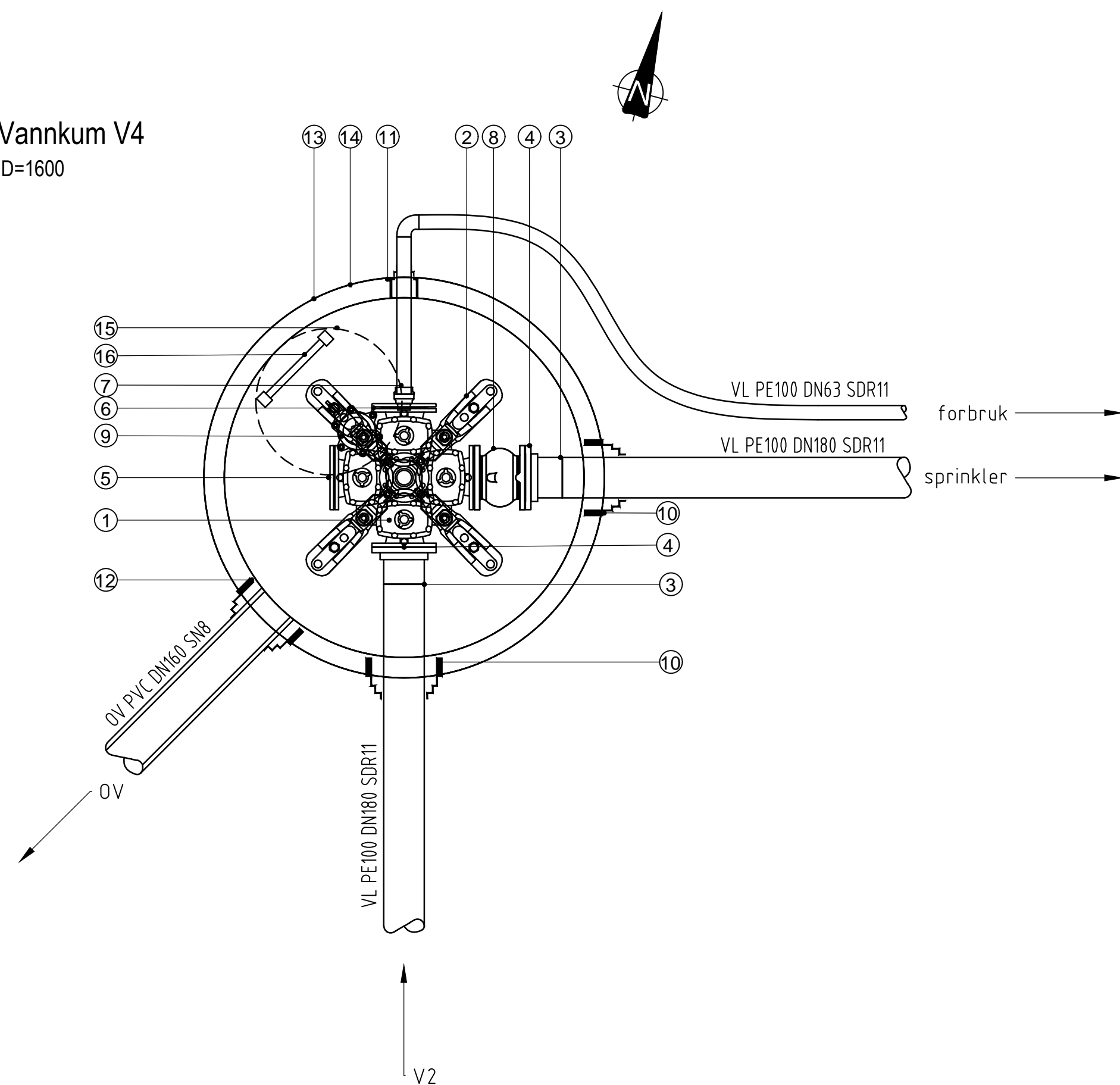
Vannkum 56812
D=1600
H=3000



Vannkum V2
D=1600



Vannkum V4
D=1600



POS-LISTE: Vannkum 56812

Pos.nr.	Beskrivelse	Forvalg	Dimensjon	Antall
1	PE løslens		180	1
2	PE krage for speilsveis		180	1
3	Kjerneboringspakning	PVC	180	1

POS-LISTE: V2

Pos.nr.	Beskrivelse	Forvalg	Dimensjon	Antall
1	Kombikryss 4-sveis m/serviceventiler, Høyrelukkende		150	1
2	Forankringskonsoll		150	1
3	PE krage for speilsveis		180	3
4	PE løslens		180	3
5	Blindflens		150	1
6	Brannventil stengbar, med NOR-kobling		100	1
7	Kjerneboringspakning	PE	180	3
8	Kjerneboringspakning	PVC	200	1
9	Kumbunn		1600	1
10	Kumring		1600	2
11	Kjedge eksentrisk mannhull topp		1600	1
12	Kumstige			1
	Justeringsring		650	1
	Ramme		650	1
	Kumløkk		650	1

POS-LISTE: V4

Pos.nr.	Beskrivelse	Forvalg	Dimensjon	Antall
1	Kombikryss 4-sveis m/serviceventiler, Høyrelukkende		150	1
2	Forankringskonsoll		150	1
3	PE krage for speilsveis		180	2
4	PE løslens		180	2
5	Blindflens		150	1
6	Blindflens med gjenge		150 x 2 1/2"	1
7	Tippunion inkl. ansatsnippl og kuleventil		63x2 1/2"	1
8	Tilbakeslagsventil type S-6402		150	1
9	Brannventil stengbar med NOR-kobling, mellomring og lufterventil		100	1
10	Kjerneboringspakning	PE	180	2
11	Kjerneboringspakning	PE	63	1
12	Kjerneboringspakning	PVC	200	1
13	Kumbunn		1600	1
14	Kumring		1600	2
15	Kjedge eksentrisk mannhull topp		1600	1
16	Kumstige			1
	Justeringsring		650	1
	Ramme		650	1
	Kumløkk		650	1

MERKNADER:

- Bolter, pakninger og deler for komplett montering inngår

HENVISNING:

- VA-norm Molde kommune
- Typetegning sprinklerkum Molde VA KF
- Plan og profil, se tegning 10223305-W-H200

Rev	Endring	Utf.	Kontr.	Dato
Oppdragsgiver Molde kommune		Utført av NOMIRG	Kontr. av NOSVEB	
Tittel Årølia skole		Dato 23.04.2021	Ansvarlig NOHERR	Målestokk 1:20
Vann og avløp Kumtegning Vannkum 56812, V2, V4		Format A1	Sweco oppdragsnr. 10223305	Sweco oppdragsleder Ida Marie Herre
Fagdisiplin W		Tegningsnummer 10223305-W-H500	Status B	Rev.

