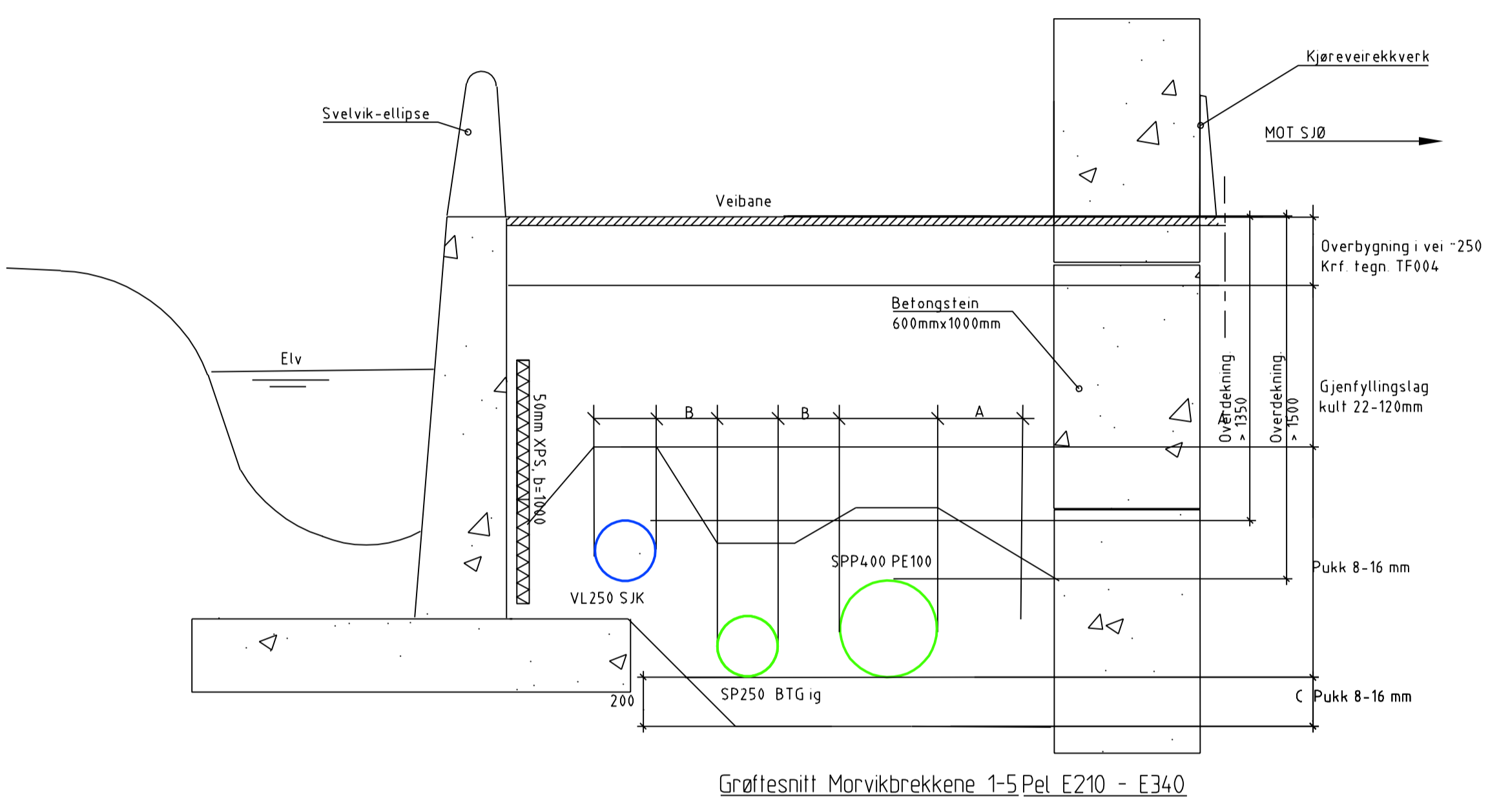
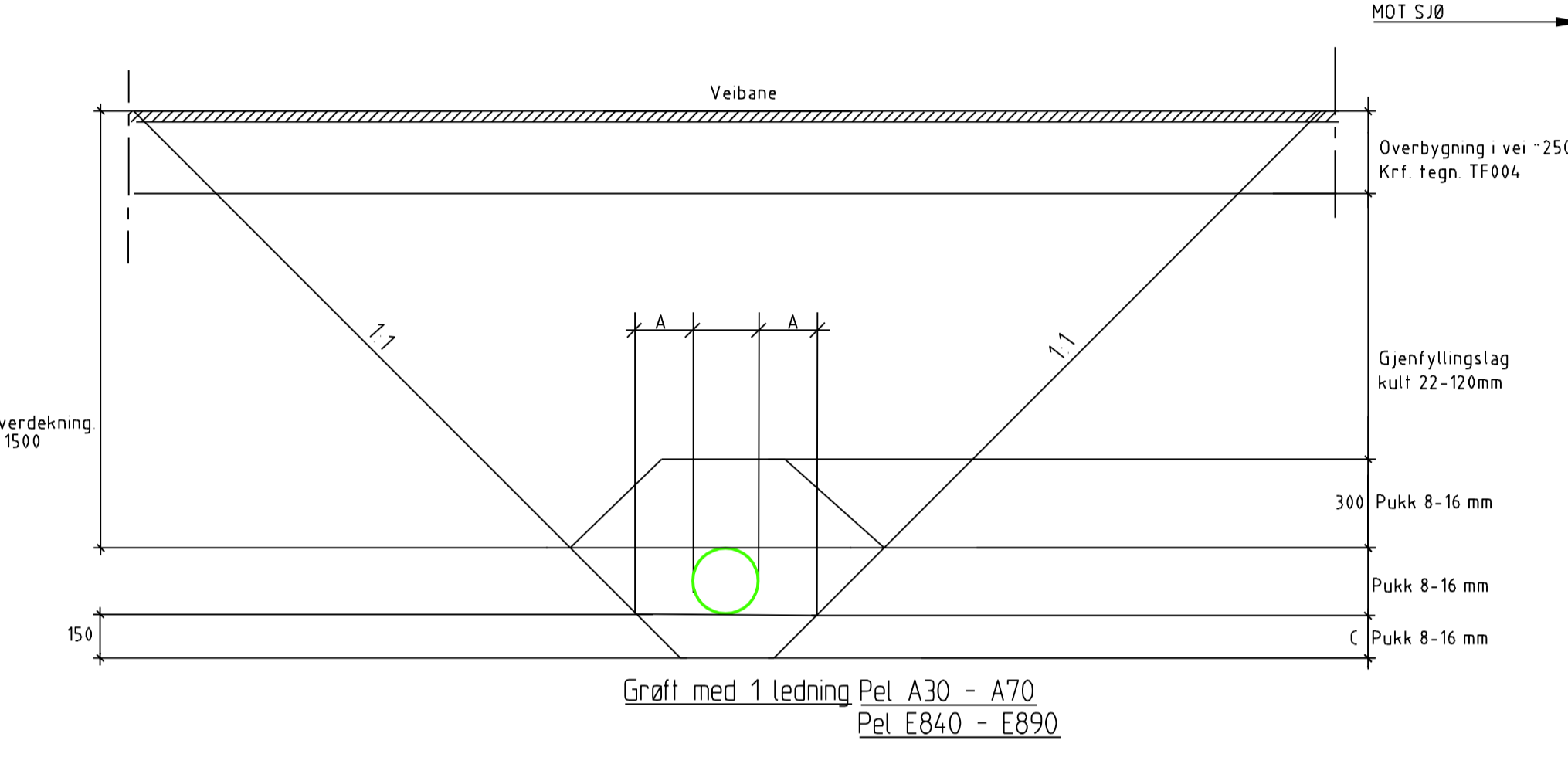
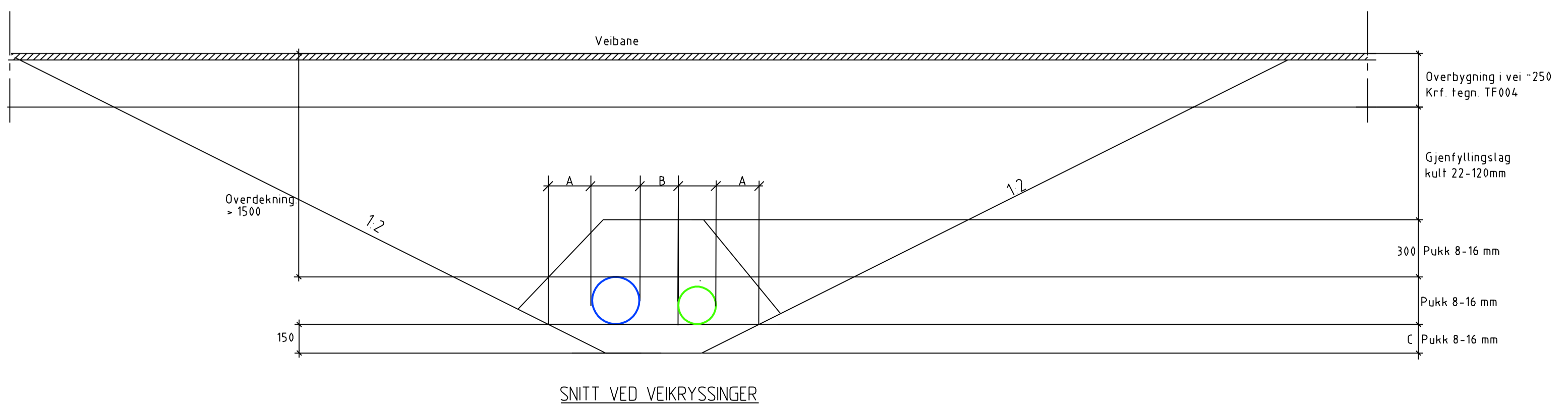
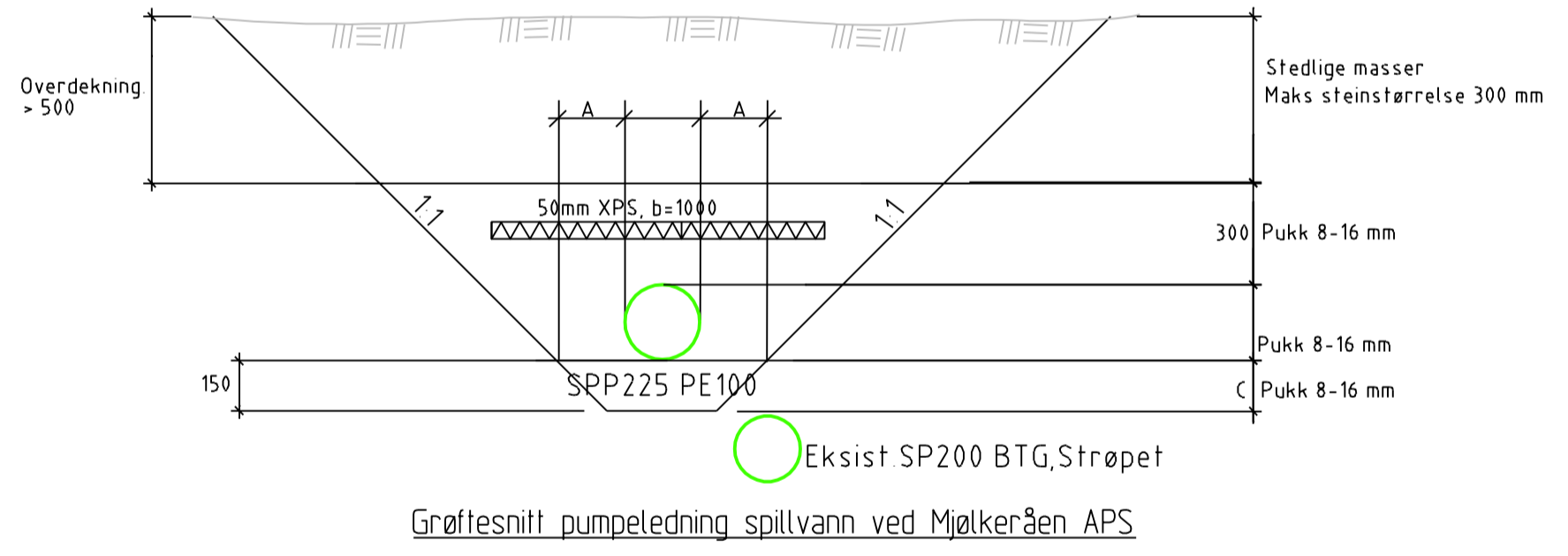


FUNDAMENT (NEDRE OG ØVREFUNDAMENT)
 I II
 PUKK 8 - 16 MM PLANERT OG KOMPRIMERT SLIK AT LEDNINGENE KAN LEGGES I SITT RETTE NIVÅ MED ANLEGG MOT GRØFTEBUNNEN I HELE SIN LENGDE. DET LAGES FORDYPNINGER UNDER HVER MUFFE. DET SKAL EV. FYLLES OPP UNDER NEDRE 1/3 AV RØR, ØVRE FUNDAMENT. **SIDEFYLLING**
 III
 PUKK 8 - 16 MM SOM LEGGES UT I JAMNTYKKE LAG PÅ BEGGESIDER AV LEDNINGENE. SIDEFYLLINGEN KOMPRIMERES OPP TIL TOPP AV ØVERSTE LEDNING.
BESKYTTELSESLAG
 IV
 PUKK 8 - 16 MM SOM LEGGES UT I JAMNTYKKE LAG. LAGENE KOMPRIMERES OPP TIL TOPP BESKYTTELSESLAG.
GJENFYLLING OVER LEDNINGSSONEN
 V
 TILJENGELIGE MASSER MED MAKS. STEINSTØRRELSE 300 MM (50 kg) RØTTER, KVISTER, BYGGAVFALL O.L. SKAL IKKE FOREKOMME. DER GRØFTEN LIGGER I VEG ELLER FORTAU SKAL TILBAKEFYLLING UTFØRES SOM BESKREVET FOR VEGBYGGING.
 TILBAKEFYLLING KAN UTFØRES MASKINELT NÅR DETTE UTFØRES UTEN AT LEDNINGSANLEGGENE PÅFØRES SKADER ELLER FORSKYVNINGER I GRØFTEN.
 A - Avstand mellom VA-ledninger og grøfteside.
 B - Avstand mellom VA-ledninger.
 C - Fundamenttykkelse.
 A: 200mm ved DN < 225mm
 A: 250mm ved 225mm < DN 350mm
 A: 350mm ved 350mm < DN < 700mm
 A: 425mm ved 700mm < DN < 1200mm
 B: 200mm ved DN < 225mm
 B: 200mm ved 225mm < DN 350mm
 B: 250mm ved 350mm < DN 700mm
 B: 400mm ved 700mm < DN 1200mm
 C: 150mm ved DN < 400mm
 C: 200mm ved 400mm < DN < 1200mm (300mm ved harde grunnforhold)



GRØFTEMASSER
 Massene for fundament, sidefylling og gjenfylling skal være iht. Bergen kommunes VA-Norm
 Fundament = 8-16
 Sidefylling = 8-16
 Beskyttelseslag = 8-16, til 0,30 m over øverste rør.
 Dersom det er dårlige masser, skal det legges fiberduk for separasjon omkring ledningssonen. Dvs., bunn, vegger og over sidefylling med overlapp på 1,0 m omkring fundament og sidefylling.



Tegningsnummer: HF -- 001		Revisjon: A-02																
<table border="1"> <tr> <td>A-02</td> <td>Peling grøftesnitt</td> <td>30.03.21</td> <td>HH</td> <td>TA</td> </tr> <tr> <td>A-01</td> <td>Anbudstegning</td> <td>01.10.20</td> <td>HH</td> <td>TA</td> </tr> <tr> <td>Rev.</td> <td>Tekst:</td> <td>Rev.dato:</td> <td>Tegn:</td> <td>Korr:</td> </tr> </table>				A-02	Peling grøftesnitt	30.03.21	HH	TA	A-01	Anbudstegning	01.10.20	HH	TA	Rev.	Tekst:	Rev.dato:	Tegn:	Korr:
A-02	Peling grøftesnitt	30.03.21	HH	TA														
A-01	Anbudstegning	01.10.20	HH	TA														
Rev.	Tekst:	Rev.dato:	Tegn:	Korr:														
Anbudstegning																		
Prosjekt: Mjølkeråen avløpssanering Oppdragsiver: Bergen kommune																		
Grøftesnitt																		
Oppdragsleder: TM	Koordinatsystem:	Målestokk: --																
Oppdragsnr.: 615086-10	Heydedatum:	Ankomst: A1																
Tegn. nr. HF -- 001		Rev. A-02																
Fig. Type Elg. Layer:																		