

MERKNADER:

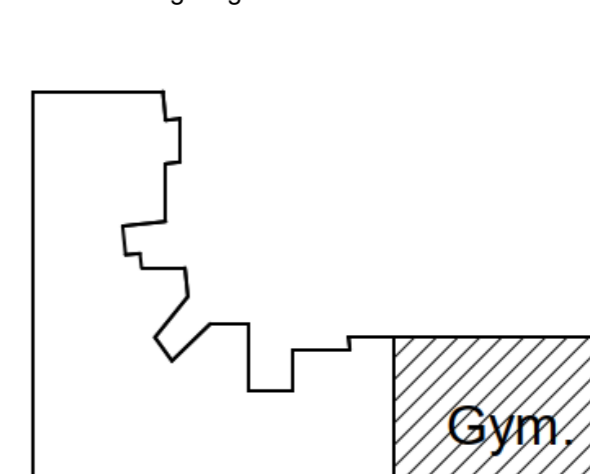
INDEX	DATO	REVISJON	Tegnet av	Issued to

SB.Tegningsnummer:										Prosjekt nr. for prosjekterende/lev.
Kompleksnummer	Byggenummer	Etasje	Fag	Systemkode	Type tegn.	Løpenr.	Prosj.fase	Rev.	Status	2000684
106	240	05T	B	261	50	001	0			

Prosjekteringsgruppen:

- ARK:
- LARK:
- RIB: WSP - Fred Olsens gate 1, 0152 Oslo
- RIG:
- RIV:
- RIE:
- RIBR:
- RIAKU:
- PGK:

Lokaliserings Figur:



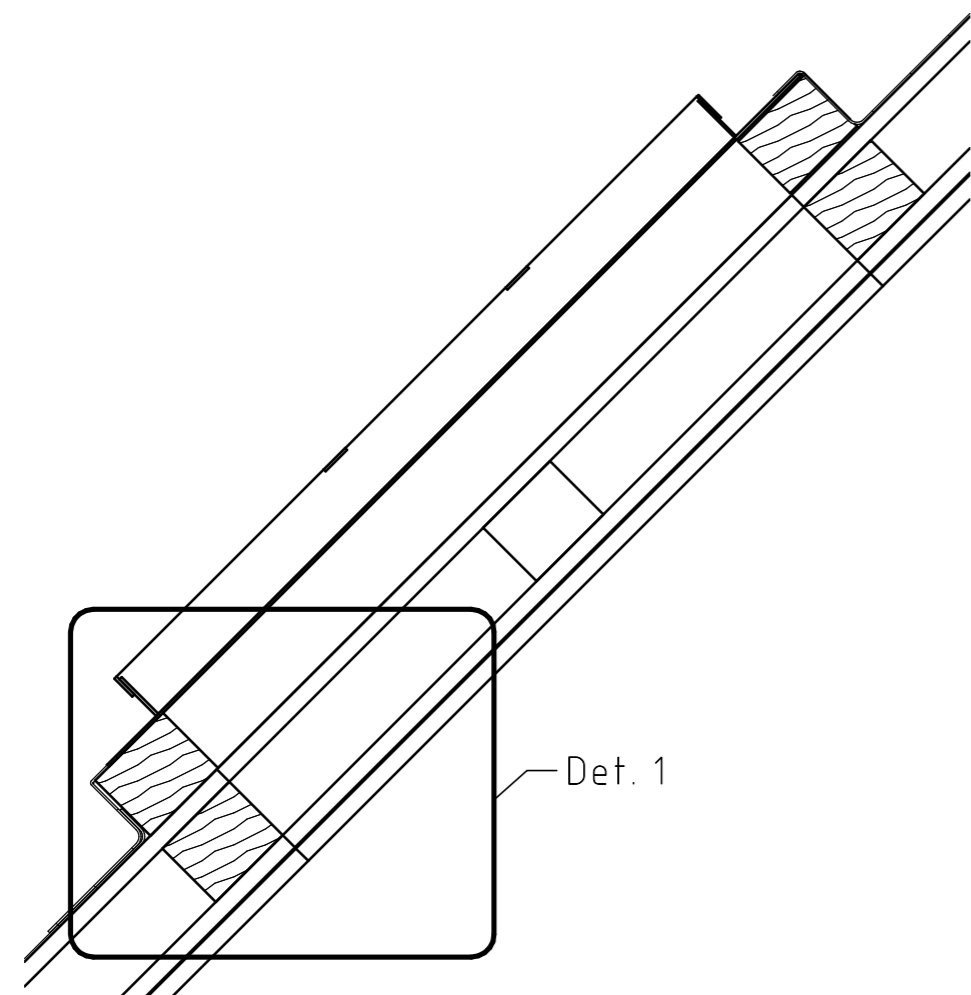
Fase: ANNBUDSTEGNING



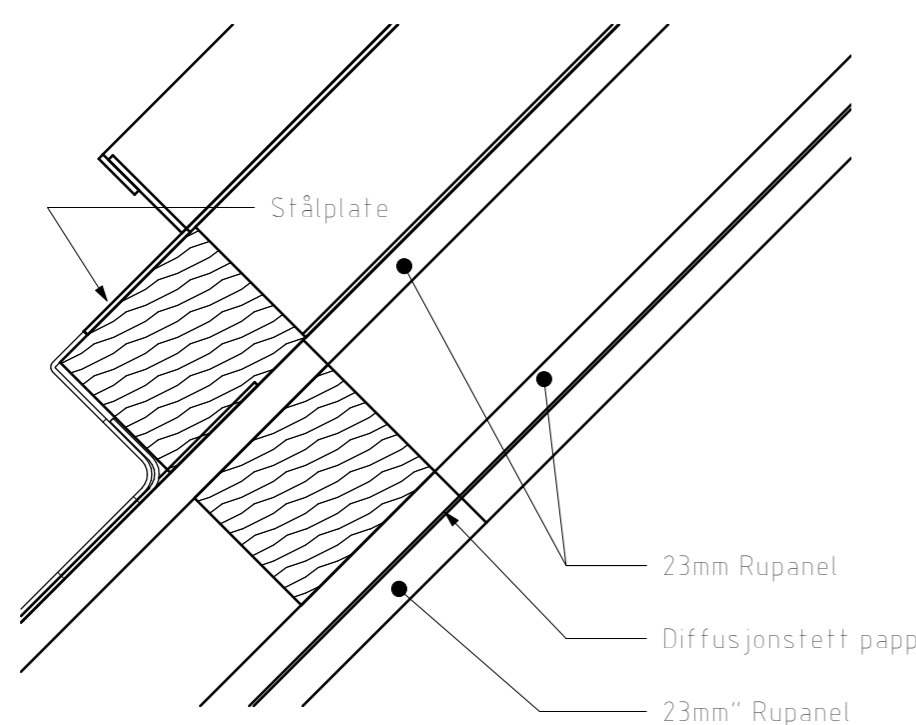
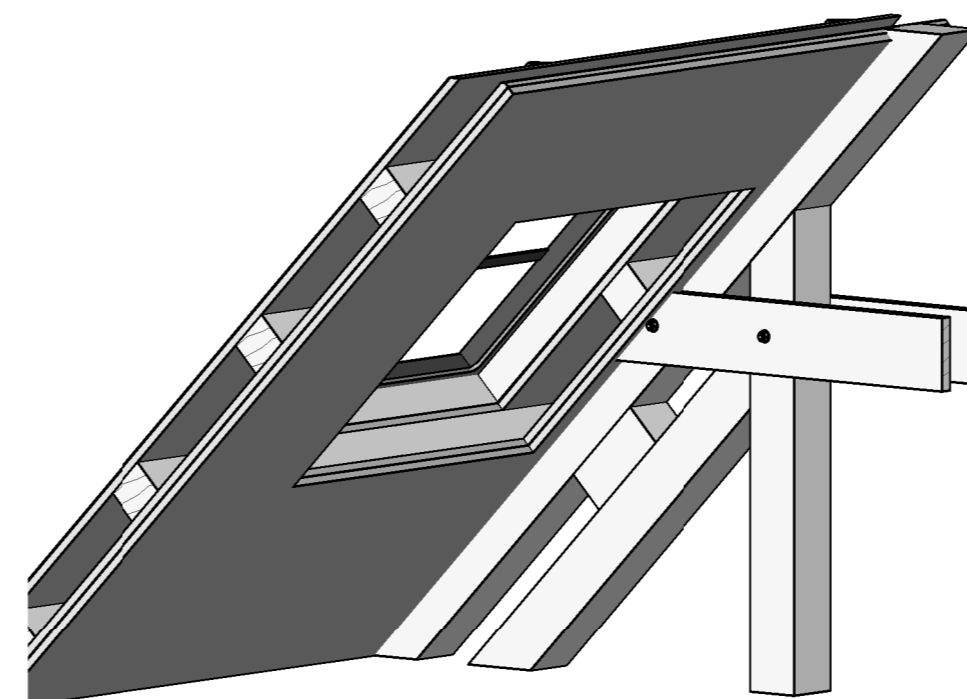
PROSJEKTNR. SB

Tittel:		Godkjent:	
Politihøgskolen Gymbygning		-	
Prinsipptegning eksisterende situasjon støpejernsvinduer		Kontroll prosjekt:	
Detalj		Sign:	Kontroll:
		OS	KL
		Filnavn:	
		Dato:	
		11.09.20	
		Målestokk:	
		1:5/1:10 /A2	
		Kontroll utført:	
		Sign:	Kontroll:
		OS	KL

SB.Tegningsnummer:										Prosjekt nr. for prosjekterende/lev.
Kompleksnummer	Byggenummer	Etasje	Fag	Systemkode	Type tegn.	Løpenr.	Prosj.fase	Rev.	Status	2000684
106	239	03T	B	261	50	001	0			



**Prinsippdetalj Vindu**  
1 : 10



**Detalj 1**  
1 : 5