

DOKUMENTASJONSMAPPE

Prosjektnavn: Slåtthaughallen

Fordeling: 432.00

Ordrenr. 10573

INNHold:

Arrangementstegning
Hovedstrømsskjema

Spenning: 230V

Ford. System: TN

Hovedstrøm: 630A

Kapsling: IP30

Oppdragsgiver: Bravida Norge As

Telefonnr. 56 11 40 00

Saksbehandler: Arild Haugland

Tavlebygger:

Enira Vest As

Telefonnr.

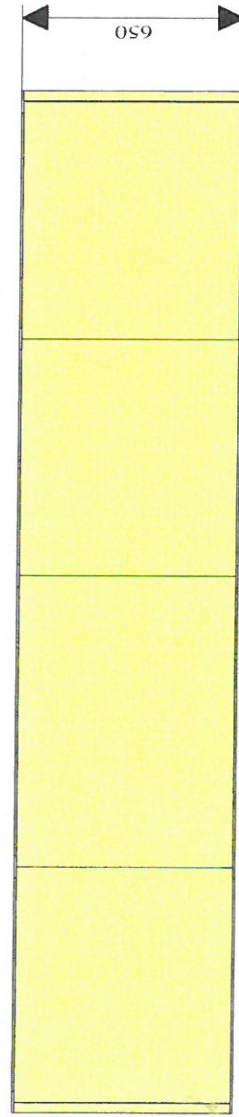
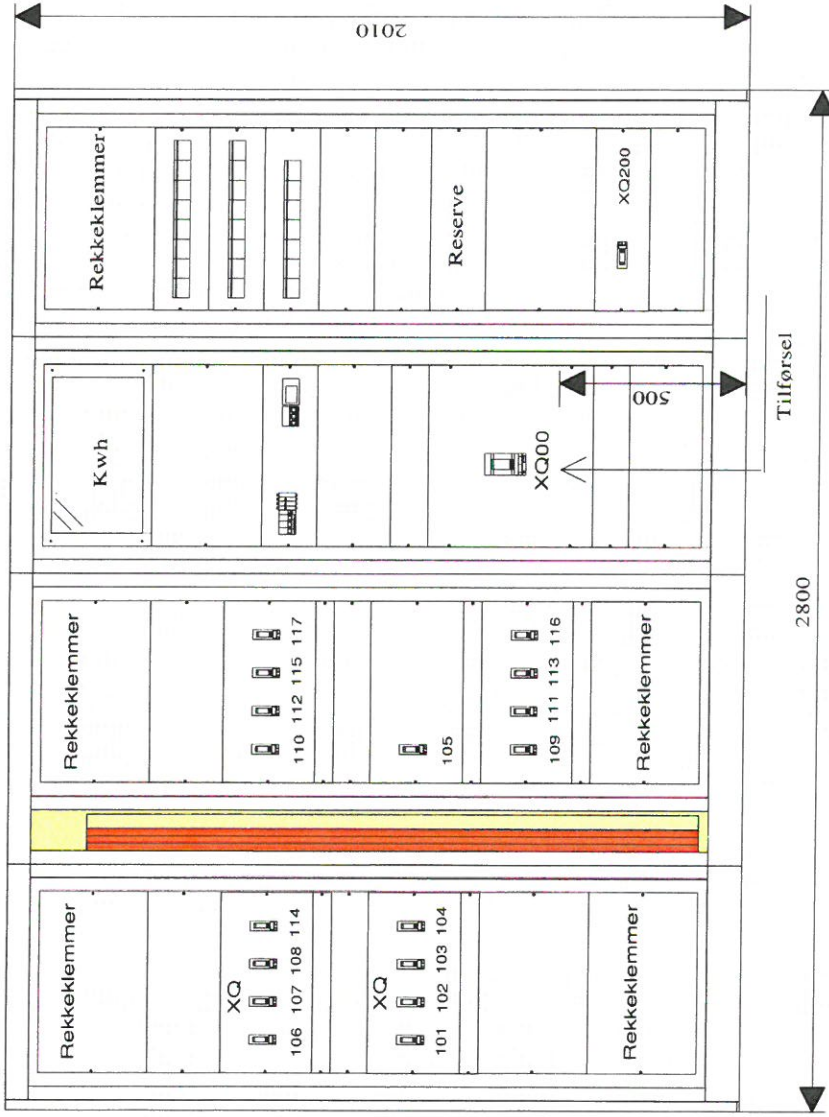
95 55 89 00

Saksbehandler:

Frode Laksy

Dato:

17.07.2016



Slåtthaughallen	Prisma P	Actual Spare space : 100 %
432 00	In : 630 A, Icc : 15.0 kA, IP : 30	1



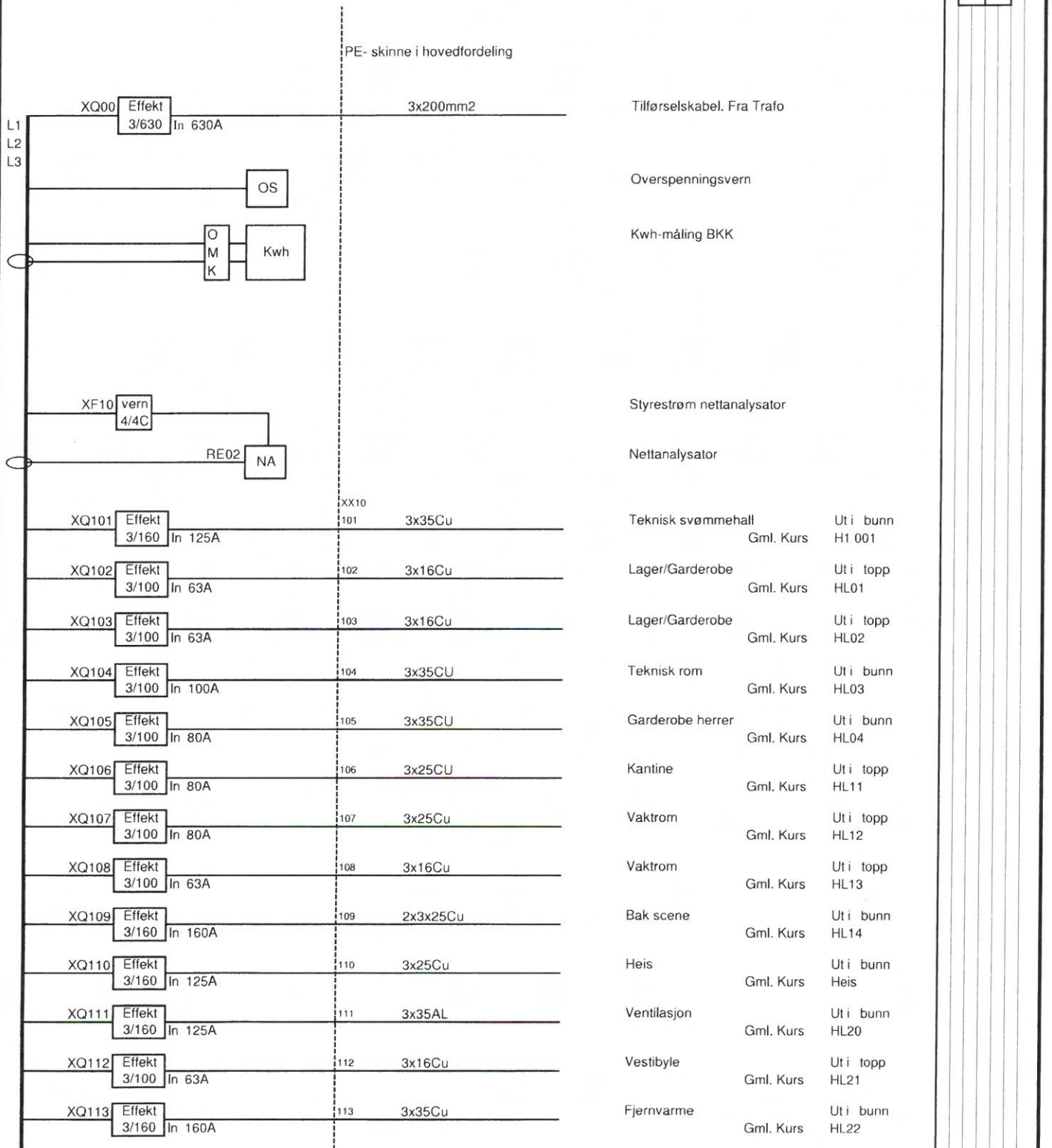
Slåtthauhallen

Hovdfordeling 432.00

Spenning: 230V
 Hovedstrøm: 630A
 Ford.system: TN
 Kapsling: IP2XC
 Ik3p-max: 18,9kA
 Ik2p-min: 11,8kA

Prosjektnr.	10573	Dato:	06.06.2016
Tegn.nr.	10573-2001-301	Tegn.	FL
		Kontr.	
		Godkj.	
Rev/dato	Revisjonstekst		
A:08.06.16	Endringer etter gjennomgang		
		Tegn/kont/godkj	

Prosjekt:	Slåtthauhallen	Rev.:	Rev.dato:	Tegn.nr.:	10573-2001-301
Samleskinne	Sikring	Komponent i hovedstrøm	R.kl	Kabel	Kabel nr.
				Adresse/merknad	ca.kW



Prosjekt:		Slåtthaughallen			Rev.:	Rev.dato:	Tegn.nr.: 10573-2001-301		
Samleskinne	Sikring	Komponent i hovedstrøm	R.kl	Kabel	Kabel. nr.	Adresse/merknad		ca.kW	Revisjon
XQ114	Effekt 3/100 In 63A		114	3x16Cu		Adm. Kontor	Ut i bunn Gml. Kurs HL31		
XQ115	Effekt 3/100 In 63A		115	3x16Cu		Stikk tavle	Ut i topp Gml. Kurs HL32		
XQ116	Effekt 3/100 In 63A		116	3x16Cu		VM bolig	Ut i bunn Gml. Kurs HL33		
XQ117	Effekt 3/160 In 160A		117	3x95AL		Svømmebaseng	Ut i topp Gml. Kurs H303		
XQ200	Effekt 3/100 In 63A					Gruppebryter småkurser			
XF201	vern 2/10C I>30		ø	201					
XF202	vern 2/10C I>30		ø	202					
XF203	vern 2/10C I>30		ø	203					
XF204	vern 2/10C I>30		ø	204					
XF205	vern 2/10C I>30		ø	205					
XF206	vern 2/10C I>30		ø	206					
XF207	vern 2/10C I>30		ø	207					
XF208	vern 2/10C I>30		ø	208					
XF209	vern 2/10C I>30		ø	209					
XF210	vern 2/10C I>30		ø	210					
XF211	vern 2/10C I>30		ø	211					
XF212	vern 2/10C I>30		ø	212					
XF213	vern 2/10C I>30		ø	213					
XF214	vern 2/10C I>30		ø	214					

Prosjekt:		Slåtthaughallen			Rev.:	Rev.dato:	Tegn.nr.: 10573-2001-301							
Samleskinne	Sikring	Komponent i hovedstrøm	R.kl	Kabel	Kabel. nr.	Adresse/merknad	ca.kW	Rek	Kob	Mer	Kob	Mer	Test	Re
	XF215	vern 2/10C I>30	ø	215										
	XF216	vern 2/10C I>30	ø	216										
	XF217	vern 2/10C I>30	ø	217										
	XF218	vern 2/16C I>30	ø	218										
	XF219	vern 2/16C I>30	ø	219										
	XF220	vern 2/16C I>30	ø	220										
	XF221	vern 2/16C I>30	ø	221										
	XF222	vern 2/16C I>30	ø	222										
	XF223	vern 2/25C I>30	ø	223										
	XF224	vern 3/25C I>30	ø	224	3x16Cu	Garasje								