

- (T) TEMP UTVENDING
- (T) TEMP I VENTILROM
- (G) GASSKONSENTRASJON I VENTILROM (H2S + LEL)
- (A) "ALT OK" UTVENDING LAMPE (GRØNN)
- (A) "GASSFARE" UTVENDING LAMPE (RØD)

File ref. 09120901  
 Arb. ordre Side 1

ROGALAND  
 INDUSTRI-AUTOMASJON A/S

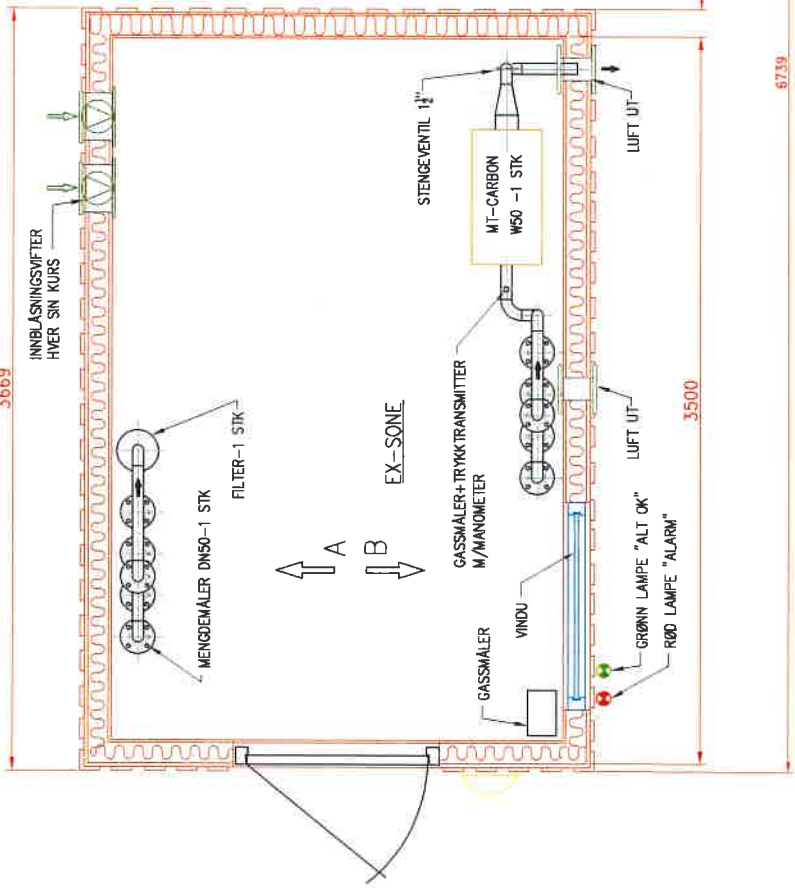
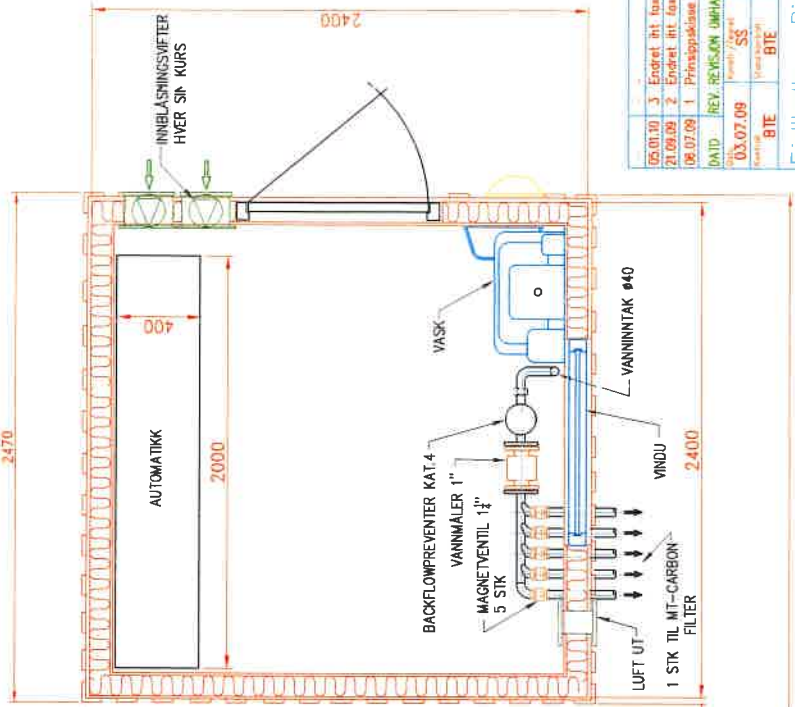
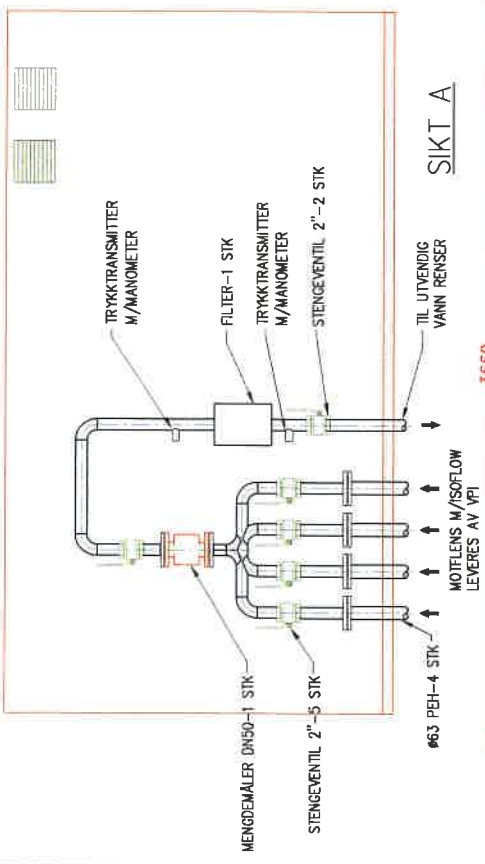
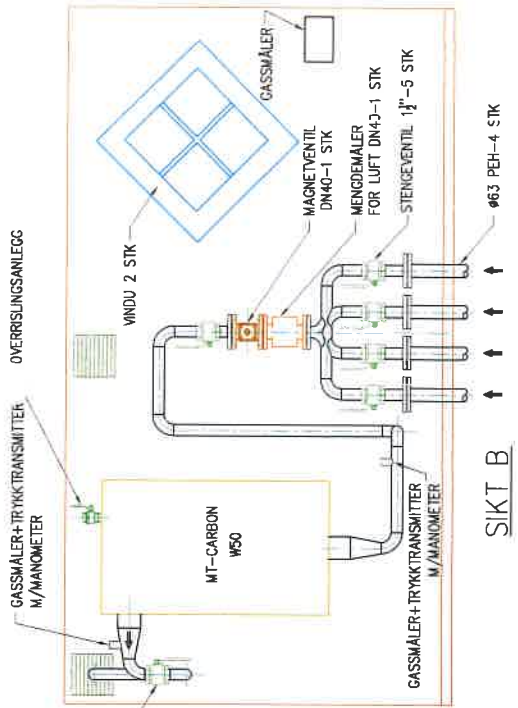
ABS PUMPER  
 KUNDE  
 RISAVIKA FJELHALL  
 FLYTSKJEMA

Denne Legningen tilhører Rogaland Industri-Automasjon a/s og må ikke kopieres eller overlates til tredjemand uten vår godkjenning. Utøver de viste koblinger og utstyr levert av oss er legningen å betrakte som veiledende.

Rev.	Dato	Endr.

Tegn. 18.12.09 AS

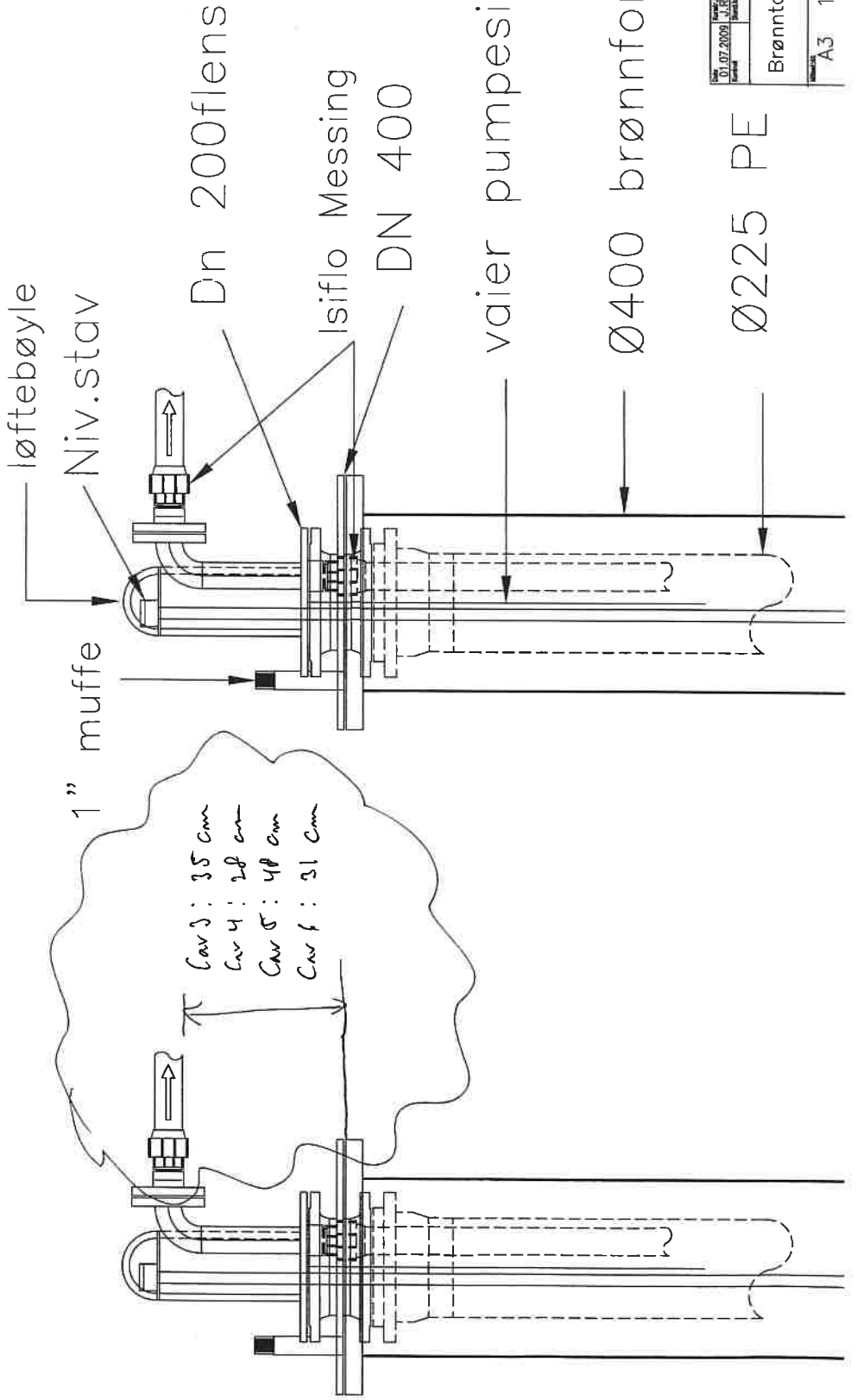
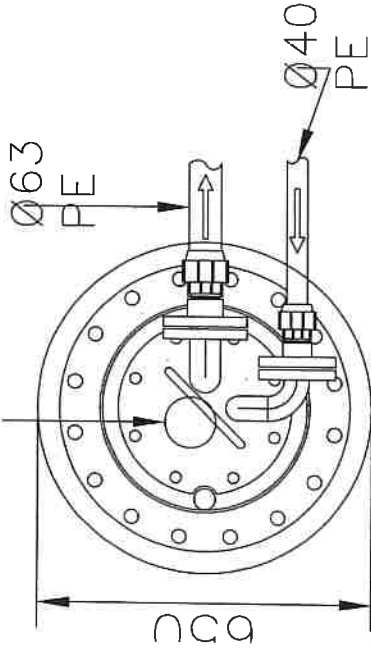
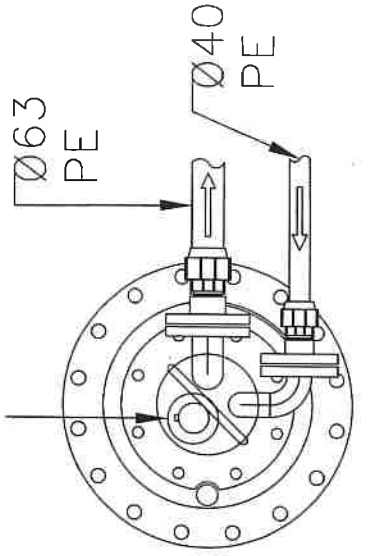
lite



-ALT ELEKTRISK-EX UTFØRELSE  
 -SYREFASTE RØR, FLENSER  
 OG BOLTER I AISI 316

05.01.10	3	Endret iht. las.dokument 05.01.10
21.09.09	2	Endret iht. las fra Atle
08.07.09	1	Prinsippskisse
DOK. REV. REVISJON HJØRINGER Dato: 03.07.09 Utarbeidet av: SS Kontrollert av: BTE Godkjent av: A3 Skala: 1:25 Tegning nr.:		
Fjellhallen Risavika Sola Kommune Plan		
ABS SCOT-REACTIVE SYSTEMS Engineering AS Tjøllingstr. 1 1400 Kjøle Norge		VPI Vann- og Luftteknikk AS 3

Ø100 hulli lokk for kabel og nivkonr



Car 3 : 35 cm  
 Car 4 : 28 cm  
 Car 5 : 48 cm  
 Car 6 : 31 cm

vaier pumpesikring

Ø400 brønnforing

Ø225 PE

Rev	01.07.2009	Rev	1:10
Prosjekt	J.A.C.	Skisse	
A3		1:10	
Brønntopper		Risavika havn	
A3		1:10	
VRI		VRI	
VRI		VRI	