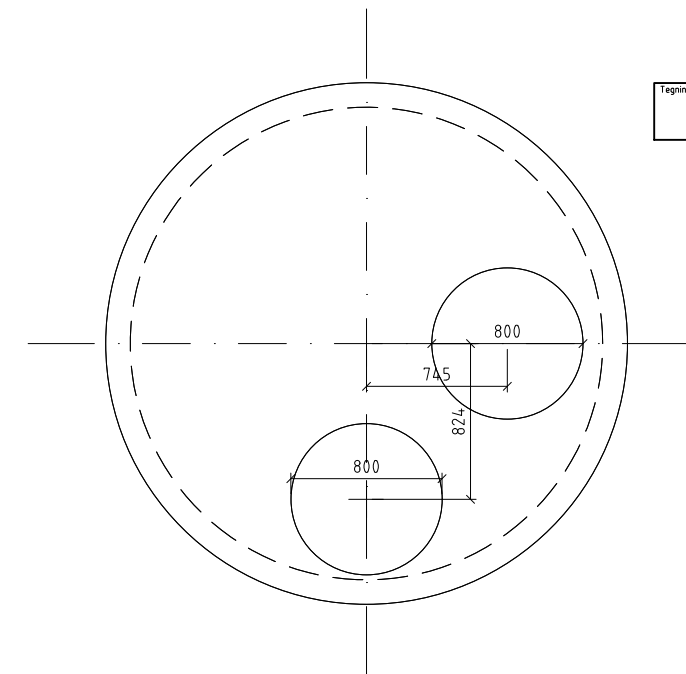
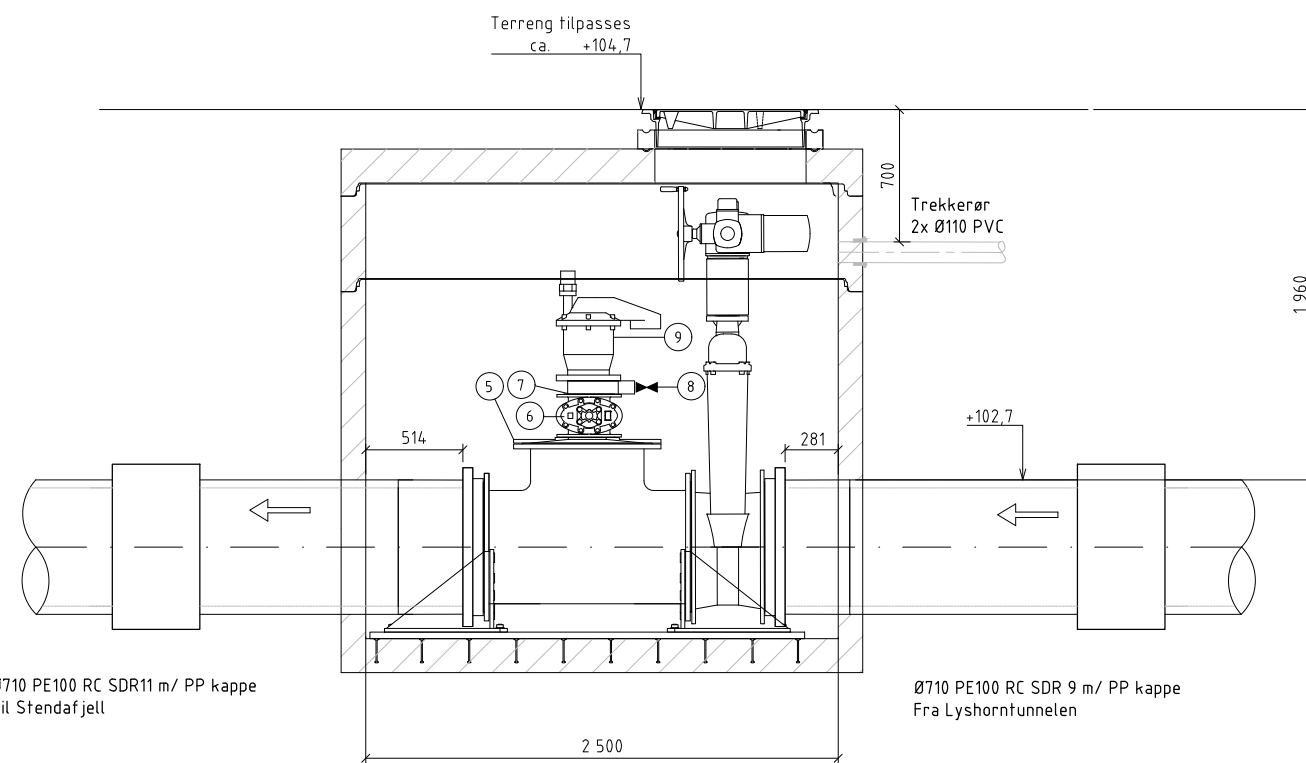


RØRDELSLISTE

Pos	Dim mm	Befegnelse	Symbol	Byggel. mm	Ant. stk.
1	600/600	Flense T-rør		1100/550	1
2	710/600	Flensespiss m/ SF-flens		1635	2
3	600	Sluseventil m/ el aktuator		390	1
4	710	Elektromuffe		463	2
5	600/200	Reduksjonsflens		20	1
6	200	Sluseventil		230	1
7	200	Mellomring m/ 2" gjenge		70	1
8	2"	Kuleventil m/ plugg			1
9	200	Luffeventil, dobbeltvirkende		602	1

Merknad

Det skal benyttes AR-pakninger ved gjennomføring av drenerør.
 Alle ventiler skal ha dekklokk over spindel.
 Ventiler skal leveres med nøkkelfirkant.
 Alle flensedeler og ventiler skal leveres med inn- og utvendig epoxybelegg med en tykkelse på min 250 MY. Merking i kum med rustfri stålplate. Bergen kommunes kum nr. skal brukes ved merking av kum. Detaljer vedrørende utforming av merking avklares med byggeleder.
 Kapsellokk skal leveres med pakning.
 Kravspesifikasjon for rørdeler KFR. Kap. 13. Kumtopp skal ikke settes i bestilling før eksakte byggelengder på deler i kum er avklart.
 Aktuator monteres eventuelt på vegg grunnet liten avstand fra aktuator til innvendig lokk.



Tegningsnummer	Revisjon
Z-78-201	F01

F01 For anskaffelse	2021-03-12	CaKan	STH	THH
Rev. Revisjonen gjelder	Dato	Utlarb. av	Kontr. av	Godkj. av
BERGEN KOMMUNE				Mbestokk Igjelder Alt 1:20
Vannforsyning Stendafjell HB				
Vannkum V2 Detalj				
Norconsult	Oppdragsnummer 5103729	Tegningsnummer Z-78-201	Revisjon F01	