



Dokumenttype:

Instruks

Revideres av:

Tommy T. Barken

Versjon:

8.0

Dokumentansvarlig:

Sirnes Kristian

Godkjent dato:

15.01.2021

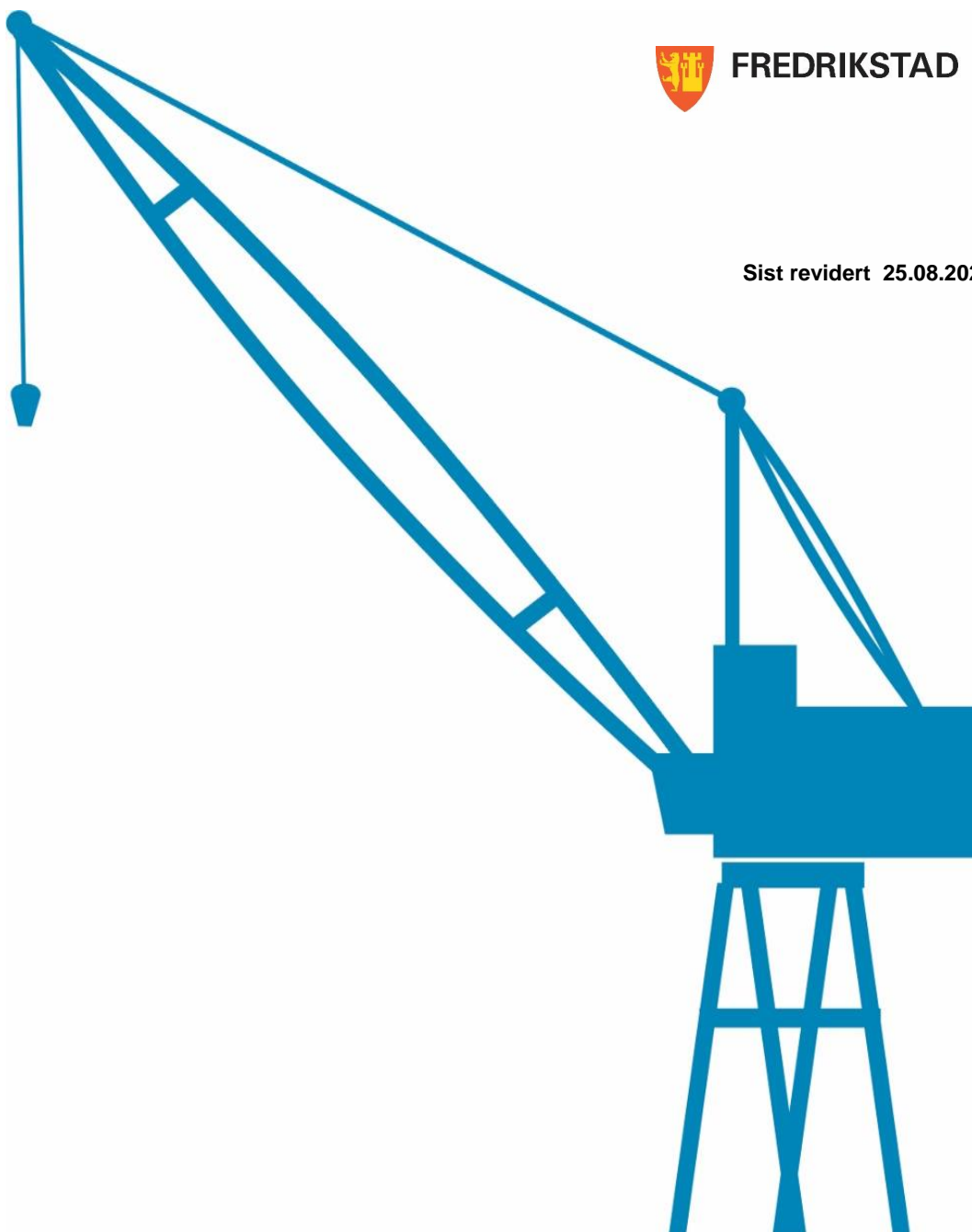
BYGGEHÅNDBOK

*En kravspesifikasjon for Fredrikstad kommune
om nybygg, tilbygg, ombygging og
rehabilitering*



FREDRIKSTAD KOMMUNE

Sist revidert 25.08.2020



REVISJONER:

REVISJONSLISTE FOR BYGGEHÅNDBOK	
Dokumentnavn: Generell kravspesifikasjon for nybygg, tilbygg, ombygging og rehabilitering	
Godkjent dato: 05.05.2008	Dokumentet er lagret som: Byggehåndbok

REVISJONER:		
Rev.Nr.	Dato	Revisjonen gjelder
0.1	28.04.2008	1.høringsversjon. Til gjennomgang av seksjonsledere.
1.0	05.05.2008	Generell kravspesifikasjon for nybygg, tilbygg, ombygging og rehabilitering godkjent og vedtatt på seksjonsledermøte.
2.0	23.08.2010	Hovedrevisjon av hele dokumentet. Byttet navn til <i>Byggehåndbok</i> .
2.1	25.11.2010	1.høringsrevisjon. Mindre endringer etter gjennomgang.
3.0	15.08.2012	Div Workshops: gjennomført 9 mars, 11 april, 13 april og 25 april, 16 mai, 7 juni og 26 juni. Sendt på høring til IT avdeling og forvaltere bolig.
3.1	21.06.2013	A.4. Energi. Endringer gjeldende krav på utlevert dokumentasjon. B23.5, B32.5, B33.2 og B56. Endringer gjeldende nøkkelsystem. B26. Yttertak. Endringer gjeldene yttertak B.31. Sanitær. Endringer gjeldende prosjektering av varmtvannsanlegg. Valg av varmevekslere. B.43.5. Nytt kapittel. Gjelder tilrettelegging for ladbare biler iht. Klima- og energiplan 2013-2017.

3.2	27.08.2013	B.31. Sanitær. Gjelder vannmåler på påfylling til varmeanlegg. B.32. Varme. Integrert automatikk/styringer i pumper.
4.0	03.08.2016	Hovedrevisjon av hele dokumentet.
5.0	25.10.2017	Hovedrevisjon av hele dokumentet.
5.1	02.10.2018	Diverse justeringer i teksten. Garanti, Brann, Adgangskontroll, Renhold, Reservekraft og Nødstrøm
6.0	02.01.2020	Hovedrevisjon av hele dokumentet. Tverrfagliggruppe
6.1	25.08.2020	Justering av dokument. Tverrfaglig gruppe har bestemt å skille ut personinformasjon fra hoveddokument. Informasjon lagres som eget dokument lagret sammen med Byggehåndbok i kvalitetssystemet.

INNHOLDSFORTEGNELSE

A.1.	GENERELT	6
A.2.	RAMMEAVTALER.....	6
A.3.	TVERRFAGLIGHET	7
A.4.	ENERGI.....	7
A.5.	BRANN	7
A.6.	TEKNISKE ANLEGG	7
A.7.	MERKING	7
A.8.	OVERTAKELSESFASEN.....	7
A.9.	PRØVEDRIFT	7
A.10.	FDVU-MANUALER OG OPPLÆRING	7
A.11.	YTELSER I GARANTIPERIODEN	8
A.12.	SERVICEAVTALER.....	8
A.13.	PROSJEKTHOTELL	9
A.14.	DISPONERING PROSJEKTMATERIALE	9
B - PRODUKTTEKNISKE KRAV		9
B.20.	BYGNING	9
B.22.	BÆRESYSTEMER	11
B.23.	YTTERVEGGER	11
B.24.	INNERVEGGER	13
B.25.	DEKKER.....	14
B.26.	YTTERTAK.....	15
B.27.	FAST INVENTAR.....	16
B.28.	TRAPPER, BALKONGER, M.M.....	16
B.30.	VVS INSTALLASJONER	17
B.31.	SANITÆR	17
B.32.	VARME	22
B.33.	BRANNSLOKKING	27
B.35.	PROSESSKJØLING	27
B.36.	LUFTBEHANDLINGSANLEGG.....	27
B.41.	BASISINSTALLASJONER FOR ELKRAFT.....	30
B.42.	HØYSPENT FORSYNING	30
B.43.	LAVSPENT FORSYNING	30

B.44.	LYS.....	33
B.45.	ELVARME.....	34
B.46.	RESERVEKRAFT	35
B.51.	BASISINSTALLSJON FOR TELE OG AUTOMATISERING.....	35
B.52.	INTEGRERT KOMMUNIKASJON	35
B.54.	ALARM OG SIGNAL.....	35
B.55.	LYD OG BILDE SYSTEMER	37
B.56.	AUTOMATISERING.....	37
B.62.	PERSON- OG VARETRANSPORT.....	53
B.70.	UTENDØRS	53
B.71.	BEARBEIDET TERRENG	54
B.72.	UTENDØRS KONSTRUKSJONER	54
B.73.	UTENDØRS RØRANLEGG	54
B.74.	UTENDØRS ELKRAFT	55
C - SÆRSKILTE KRAV		56
C.1.	UNDERVISNINGSBYGG	56
C.2.	BARNEHAGER.....	56
C.3.	HELSE OG OMSORG.....	57
C.4.	SVØMMEHALLER.....	57
C.5.	IDRETTSHALL/GYMSAL.....	57
C.6.	SYKEHJEM:.....	57

A.1. GENERELT

Byggehåndboka gjelder som et reglement for all planlegging og gjennomføring av bygge- og rehabiliteringsprosjekter i Fredrikstad kommunes regi.

Byggehåndboka skal bidra til å ivareta kommunens interesser i spørsmål vedrørende bygge- og rehabiliteringsprosjekter.

Teknisk drift – Bygg og eiendom, og Prosjektutvikling er tiltakshaver i Fredrikstad kommune og skal administrativt gjennomføre bygge- og rehabiliteringsprosjekter i kommunens regi.

Definisjoner:

- **Bruker:** den som blir bruker av bygget
- **Bestiller:** den seksjon som har behov for nye lokaler/omgjøring av lokaler/tekniske anlegg
- **Oppdragsgiver:** Den som har midler til å gjennomføre byggeprosjektet.
- **Bygg og Eiendom:** den som representerer FK som byggeier.
- **Tiltakshaver/Byggherre:** ansvarlig for at tiltaket blir utført i samsvar med byggeprogram og myndighetskrav.
- **Anleggsleder:** Entreprenørens representant på byggeplass
- **Prosjektleder:** Fredrikstad kommunes representant på byggeplass
- **Byggherreombud:** Byggherrens representant i prosjektet
- **ITB – ansvarlig:** FK sin representant for å sikre at de tekniske anleggene samhandler
- **Driftsansvarlig:** driftsavdelingen i kommunen, som skal drifte det bygningsmessige etter overtakelse.
- **Prosjekterende:** den som påtar seg tegne,- beskrivelse og beregningsarbeidet

All prosjektering og gjennomføring skal utføres etter alle gjeldende lover og forskrifter med veiledninger, publikasjoner, Norsk Standard, Byggforsk, normer, myndighetskrav og der annet ikke er tilgjengelig allment aksepterte normer, samt etter denne byggehåndbok.

All FDVU-dokumentasjon, alle tekster i display eller instruksjoner på komponenter skal være på norsk. Hvis ikke norsk språk er tilgjengelig og annet språk kan velges, skal det avklares.

A.2. RAMMEAVTALER

Fredrikstad kommune sine rammeavtalepartnere skal tas med tidlig i prosjektet for å konsulteres på sine fagområder. Innenfor enkelte fagområder kan det være nødvendig å tiltransportere rammeavtalepartnere selv om det er en totalentreprise.

Dette gjelder prosjektering og leveranser innenfor bl.a. disse fagområdene:

- SD-anlegg
- Varmepumper
- Lås og beslag
- Adgangskontroll
- Automasjon
- RIV/RIE/ARK/ITB og eventuelt andre rådgivere vi har avtal med.
- Avfallscontainere nedgravde
- Møbler/inventar

Det må for det enkelte prosjekt sjekkes at avtalene er gjeldende.

A.3. TVERRFAGLIGHET

På «kritiske» steder skal det med snitt dokumenteres at det er fysisk er plass til alle anlegg.

A.4. ENERGI

Entreprenøren skal levere energisimuleringer basert på SIMIEN eller tilsvarende og alle smi-filer er å betrakte som Fredrikstad kommunes eiendom og skal leveres til Fredrikstad kommune sammen med øvrig FDVU-dokumentasjon digitalt. Entreprenøren skal levere energiregnskap etter første driftsår, som viser at de/det valget som er tatt i byggeprosessen holder stikk i forhold til SIMIEN-beregningene. Entreprenøren skal energimerke.

A.5. BRANN

Prosjekteringsgruppen ved brannrådgiver skal avklare valg av risikoklasse med tiltakshaver før prosjektering iverksettes.

Det skal leveres komplette branntegninger, se Fredrikstad kommunes ”DAK – manual.”

Ved rehabilitering skal branntegningene oppdateres for hele bygget. Dette gjelder også ved tilbygg/påbygg.

Vinduer skal ikke prosjekteres som rømningsvei.

A.6. TEKNISKE ANLEGG

ITB standard NS 3935 2019 skal følges i prosjektene.

A.7. MERKING

Fredrikstad kommune sin *Tekniske Merkehandbok* og *DAK manual* skal følges i alle prosjekter.

A.8. OVERTAKELSESFASEN

NS 6450 Idriftsetting og prøvedrift av tekniske bygningsinstallasjoner skal følges i alle prosjekter.

A.9. PRØVEDRIFT

NS 6450 Idriftsetting og prøvedrift av tekniske bygningsinstallasjoner skal følges i alle prosjekter.

A.10. FDVU-MANUALER OG OPPLÆRING

Tegninger og beskrivelse som skal inngå i det endelige kontraktsdokumentet utarbeides i henhold til Fredrikstad kommunes ”DAK – manual.”

Ved omgjøring/rehabilitering, skal nytt tegningsunderlag oppgraderes mot eksisterende tegning. Hvis vi mangler underlag, må plan og fasade det angår oppgraderes. Dokumentasjon skal leveres på norsk, eventuelt skandinavisk.

Fredrikstad kommunes kravspesifikasjon for FDVU-dokumentasjon, "FDVU-manual," skal benyttes og FDVU-dokumentasjonen skal bygges opp og leveres som beskrevet i denne for alle fagområder. FDVU-dokumentasjon beskrevet i FDVU manual for Fredrikstad kommune skal leveres inn i henhold til bestemmelser i NS6450.

A.11. YTELSE I GARANTIPERIODEN

Det stilles krav til responstid hos entreprenør slik at bruken av bygget ikke hindres eller følgeskader oppstår. Det er forskjell på responstid for ulike hendelser, men maksimal responstid skal ikke overstige 72 timer.

A.12. SERVICEAVTALER

Det skal gis ett priset forslag til serviceavtale i garantiperioden.

Fredrikstad kommune forbeholder seg retten til å benytte rammeavtalepartnere for gjennomføring av årlig kontroll på tekniske anlegg. FDVU-dokumentasjonen skal være så omfangsrik og detaljert, at Fredrikstad kommunes rammeavtalepartnere kan benytte den for service og kontroll i garantitiden. Avtalene skal sies opp automatisk etter utløpt garanti tid.

Følgende avtaler skal minimum være med (om aktuelt i prosjektet):

- Heis
- Stasjonære slokkesystemer
- Brannalarm
- Nødbelysning
- Sløkkeutstyr
- Ventilasjon
- Varmeanlegg
- Kjøleanlegg
- Varmepumpe
- Automasjon
- Porter
- Utvendig solskjerming
- Elektrokjeler/gassanlegg
- Avløpspumper
- UPS
- Dørpumper

I serviceavtalen skal arbeider som må utføres for å hindre forfall som følge av jevn og normal slitasje inngå. Her inngår utskiftninger av bygningsdeler og tekniske installasjoner som har en kortere levertid enn selve byggverket.

Fredrikstad kommune har eget driftspersonell, disse vil foreta jevnlig drift og ettersyn basert på leverandørens driftsinstruks og sjekklister. Det forutsettes at leverandøren har gitt tilstrekkelig opplæring slik at driftspersonellet kan ivareta dette.

I serviceavtalen skal det inngå befaring i tredje garanti år, det forutsettes at leverandør innkaller byggherre til denne før utløp av garantitiden.

Komponenter som er skiftet ut i løpet av 3 års perioden skal dokumenteres ovenfor Fredrikstad kommune. Det forutsettes at leverandøren leverer rapport for hvert oppmøte hvor det fremgår hva som har blitt utført. Sendes til sdanlegg@fredrikstad.kommune.no. Alle mail som sendes skal inneholde byggnavn og fag i emnefelt.

Serviceavtaler skal signeres av Virksomhet Eiendomsdrift.

A.13. PROSJEKTHOTELL

Det skal for alle prosjekter over 30 millioner benyttes prosjekthotell. For mindre prosjekter skal behovet for prosjekthotell avklares med byggherre.

Dersom prosjekthotell benyttes skal dette til enhver tid være oppdatert med de siste revisjoner av tegninger og dokumenter, samt møtereferater, fremdriftsplaner og FDVU-dokumentasjon.

A.14. DISPONERING PROSJEKTMATERIALE

Tiltakshaveren står fritt til å nytte prosjektmaterialet i forvaltning, drift, vedlikehold og utvikling/gjenbruk samt ved eventuelle bygningsmessige endringer/påbygg. Det skal ikke kopieres til bruk i andre prosjekter uten tiltakshavers samtykke.

B - PRODUKTTEKNISKE KRAV

B.20. BYGNING

- Alle overflater som kan avgi støv, f.eks. ubehandlet betong, må forsegles/støvbindes. Dette gjelder også i tekniske rom og over nedførede himlinger.
- Infrastrukturinformasjon skal innhentes for å kartlegge anlegg i grunn og luft. Konsekvenser skal avklares under prosjekteringsfasen.
- Vedlikeholdsvennlige og robuste materialer skal prioriteres både innom og utomhus.
- Inngangspartier skal utformes for optimal drift og renhold, f.eks. skal alle inngangspartier ha et overbygg.
- Belegg skal ikke kreve polishbehandling.

B.20.1 - ROM FOR RENHOLD

Rom for renhold skal utformes for effektiv gjennomføring av renhold. Det skal være en felles renholdssentral og vurderes behov for flere mindre rom for renhold ut i fra byggets utforming og størrelse.

Dimensjonering av renholdssentraler/renholdsrom følger SINTEF Byggforsk sin anvisning: 379.243 *Tilrettelegging for rasjonelt renhold – Tabell 715.*

Tabell 715
Dimensjonering av renholdsrom (m²) i forhold til bygningens størrelse

Renholdsrom	Bygningens størrelse (golvareal)					
	Opptil 1 000 m ²		1 000–5 000 m ²		5 000–10 000 m ²	10 000 m ² og større
	m/heis	u/heis	m/heis	u/heis	m/heis	m/heis
Renholdssentral i underetasje / første etasje	6–8		10–20	6–12	20–30	20 + 3 / 1 000 m ² *)
Renholdsstasjon i hver etasje, én per 1 000 m ²		4–8		4–8		
Renholdsrom i hver etasje, ett per 500–1 000 m ²	2–4		2–4		2–4	2–4
Tappe-/tømmested i hver etasje, ett per 500 m ²	X	X	X	X	X	X
Kontor plass – Renholdsledelse					X	X
Lager plass – Utstyr/midler					X	X

*) Renholdssentralen bør være minst 20 m² pluss 3 m² for hver 1 000 m² golvareal den skal betjene. Hvis renholdssentralen skal betjene mer enn 30 000 m², er det hensiktsmessig å ha to atskilte sentraler

Renholdssentral

Renholdssentralen skal ha enkel tilgjengelighet, fortrinnsvis på bakkeplan, og i nærhet til inngang og heis. Renholdssentralen skal ha våtromsbelegg med hulkil, eventuelt flislagt gulv med sokkelflis. Tilhørende material/renhold- og maskinlager skal ligge i tilknytning til renholdssentralen. Rommet skal være tørt og ventilert samt ha sluk.

Renholdssentralen skal ha avløpsrist, størrelse min. 0,6x0,6 m i gulvet og slik plassert at renholdsmaskiner kan rengjøres over den. Sluk, avløp, sandfanger og lokasse skal være dimensjonert for de vannmengder som opptrer ved tømning av moppevasker med samtidig bruk av vaskemaskin og tørketrommel. Det skal være mulighet for oppkobling av vaskemaskin til varmtvann.

Renholdssentralen og renholdslageret skal ha tilfredsstillende hyllekapasitet, til sammen minimum 20 lm med dybde min 40 cm.

Dørbredde m/lysåpning minimum 120 cm uten terskel. Annen bredde kan vurderes i forhold til byggets behov/utforming.

For renholdssentralen skal følgende være ivaretatt:

- Plass til maskinelt utstyr (renholdsmaskiner, fremtidige robotiserte maskiner)
- Plass til renholdsvogner som ikke har plass ellers i bygget
- Kjøleskap/boks for oppbevaring av fuktige mopper (maks 4 °C)
- Tømme- og tappested med sandfanger og lokasse
- Tilkoblingssted for slange og vaskemaskin (betjeningshøyde 1,1 meter)
- Tilkobling tørketrommel (betjeningshøyde 1,1 meter)
- Tilkobling moppevaskemaskin 3 fas/strømtrekk (betjeningshøyde 1,1 meter)
- El-opplegg (punkt) på vegg, betjeningshøyde 1,1 meter for lading av renholdsmaskiner med mer.
- Vaskekum stor størrelse (min 600*450*250 mm) plassert i normal benk arbeidshøyde.
- Det tillates ikke rørføringer liggende på gulv.

Renholdsstasjon

Plassering og funksjon. Bygninger uten heis og renholdssentral må ha én eller flere større renholdsstasjoner, helst én i hver etasje. Her oppbevares blant annet renholdsvogn og maskiner.

Utforming og innredning av renholdsstasjonen bør være som for renholdssentralen, men lager- og oppstillingsplass kan reduseres. Antall renholdere som skal benytte stasjonen og hvilke maskiner det er aktuelt å bruke må tas hensyn til. Plassbehovet må også ses i sammenheng med antall tappe-/tømmesteder og størrelsen på disse.

Det bør være plass, strømuttak og vann/avløp for en liten moppevaskemaskin (husholdningsmaskinstørrelse), slik at mopper kan vaskes lokalt.

Renholdsrom

Bygninger med renholdssentral og heis, dvs. uten renholdsstasjoner i hver etasje, bør ha ett renholdssrom på ca. 4,0 m² per 500-1000 m² golvareal. Rommet bør inneholde:

- Utslagsvask med nedfellbar rist. Plasseres ca. 0,5 m over golvet.
- Blandebatteri med varmt og kaldtvann. Plasseres ca. 0,5 m over rist i utslagsvask.
- Sluk med avløpsrist i golvet for tømning av rengjøringsmaskiner
- Oppheng av langskaftet utstyr på vegg
- Oppbevaringshyller hensiktsmessig plassert. Avklares med renholdsledelsen.
- Oppbevaringsplass for renholdsmaskin/er. Avklares med renholdsledelsen.

Tappe-/tømmesteder

Det bør være flere tappe-/tømmesteder per etasje, slik at renholderne slipper å gå lang. Slike steder kan plasseres i tilknytning til tekjokken/garderobe/toalett/våtrom. Det skal monteres hyller til oppbevaring av rekvisita og rengjøringsmidler.

B.20.2 - ROM FOR VVS-TEKNISKE INSTALLASJONER

Tekniske rom skal ha lett adkomst fra korridor eller trapperom. Adkomst minimum 1,2 meter bredde. Rommets høyde tilpasses behov men skal aldri ha mindre enn normal ståhøyde 2 meter etter at alle føringer er montert. Plasseres rom på loft eller lignende skal det være fast trappeforbindelse. Det skal være minimum 1 sluk i gulv og belegg med hulkil samt vaskekum med kaldt og varmtvann.

B.20.3 - AVFALLSHÅNTERING

Løsning for avfallshåndtering skal avklares i prosjektet og med driftspersonell og renhold. Kildesortering må være enkelt, miljø- og brukervennlig.

B.22. BÆRESYSTEMER

Valg av bæresystem skal fattes ut fra en teknisk/økonomisk og miljømessig vurdering. Det er ønskelig at søyleplassering og andre bærende elementer blir sett i sammenheng med størst mulig fleksibilitet i bygget.

B.23. YTTERVEGGER

Det skal i hovedsak velges fasader med vedlikeholdsvennlige materialer. Generelt skal det benyttes anerkjente, gjennomprøvde materialer og konstruksjoner.

Nytt trevirke skal minimum leveres ferdig grunnet før montering.

Under rehabilitering av fasader skal det måles fukt og pH-verdi før påføring av ny overflatebehandling. Rapport skal fremlegges prosjektleder.

Fasaden skal forsterkes der hvor platekledningen kan bli utsatt for store mekaniske påkjenninger, som sterkt mye mennesker, ved inngangspartier eller på skolebygninger. Mulige tiltak kan være å:

- redusere senteravstanden mellom lektene til 200 eller 300 mm
- øke platetykkelsen
- velge kledning med andre materialer eller løsninger

B.23.4 - VINDUER, DØRER OG PORTER

Alle vinduer skal være ferdig behandlet fra leverandør, og alle beslag skal være korrosjonsbestandige. Alle vinduer i fellesarealer skal være låsbare.

Vinduer utvendig skal være i vedlikeholdsfritt materiale. Dersom vinduet ikke kan åpnes og det er vanskelig å holde rent, skal det benyttes selvrensende glass. All vasking av vinduer som kan åpnes må kunne skje fra innsiden.

Dersom overlys, skråstilte vinduer eller gulv-til-tak vinduer foreslås, må dette spesielt begrunnes på grunn av de driftstekniske problemer slike vinduer kan medføre.

Antall dørvarianter skal begrenses. Alle dører skal være ferdig overflatebehandlet fra fabrikk, og ha minimum tre hengsler. Alle dører skal leveres med låskasser iht. nordisk standard og være av typen Modul eller Connect eller tilsvarende.

Dører skal være i bestandige og renholdsvennlige materialer. Alle dører som kan skade vegger eller annen innredning skal ha dørstoppere, som plasseres slik at de ikke skader veggen.

All montasje på/i dører og karmen av aluminium skal monteres med popp-gjenger og gjengelim. El-sluttstykker skal leveres med listetrykk. Det skal avklares med bruker om terskel kan sløyfes ved transportbehov etc.

Vinduer skal ikke prosjekteres som rømningsvei risikoklasse 3.

Innvendige, skrå vinduspuster skal ha minimum helning 30 grader. Overflaten skal være renholdsvennlig, glatt flate.

Selvrensende vinduer skal kun prosjekteres/brukes der forholdene ligger til rette for det. F.eks. under overbygg o.l. oppnår man ikke ønsket effekt.

I selvlukkende rømningsdører til bygg i risikoklasse 3, 5 og 6, skal gangfløy ha minimum fri lysåpning på 1160 mm. Dette pga. krav til maks åpningsmotstand på 30N, og for å inngå dørautomatikk på begge dørblader på 2-fløyede dører.

Verandadører skal utformes slik at det vil kunne være mulig å montere el.sluttstykke og motorlås i disse ved behov.

B.23.4.1 - NØKKELSYSTEM

Låssystemtype skal være FLEX eller tilsvarende slik at byggeier fritt kan benytte sin til enhver tid gjeldende rammeavtalepartner. Det skal skilles på skallsikring og øvrige nivåer. Skallsikring skal ha hovednivå 00/GH og nøkkelsylinder skal være FG –godkjent. Det skal kun være 6 nøkler på dette nivået. En som skal ligge i nøkkelsafe, en til virksomhetsleder, en til vaktmester, en til vaktbil, en til avdeling Vakt og sikring, en til Byggutvikling.

Til alle tekniske rom, tavler og skap for instruert personell skal det leveres type OLH-sylinder. Det skal leveres OLU-sylinder til alle renholdsrom, samt tekniske rom og tavler for ikke instruert personell.

Nøkkelsystemet som leveres skal være av type patenterte nøkler. Det skal for alle nøkkelsylindere medfølge minimum 3 stk. nøkler. Alle sylindere i en og samme låsplan skal være unike.

FG- godkjent avlåsning med nattlås. Nattlås skal være styrt av alarmen (LLS), alle dører som er overvåket skal ha magnetkontakt for åpen/lukket funksjon. Alle beslag skal være av type rustfritt og være av type langskilt. Sidefelt til dørblad skal være låst med magnetlås.

KAC skal ha summer, plastglass, vippelokk og to stk. microbrytere. Ved behov, f.eks. på sykehjem e.l. skal disse plasseres i høyde 170 cm fra gulv. Må avklares i prosjektet.

Dørpumper skal være av type glideskinne eller kamskivelukker og tilpasset dørens klasse.

Dørautomatikk skal ha UPS/batteribackup. UPS ønskes sentralt plassert (avklares).

B.23.7 - SOLAVSKJERMING

Solavskjerming skal fortrinnsvis ivaretas arkitektonisk. I tillegg skal valg av egnede glasstyper med solskjerming vurderes. Solavskjermingen skal være driftssikker, ha enkel betjening og automatisk styrt der dette er hensiktsmessig. Zip-screens med stormsikre styreskinner skal benyttes. Værstasjon eller vindsensor skal benyttes (avklares). Innvendig solavskjerming skal unngås. Det skal minst være en separat styring for hver fasade.

B.24. INNERVEGGER

Lydisolasjonskrav for vegger skal angis på plantegningene.

For innervegger må det velges materialer som er slitesterke. Overflatebehandlingen skal tåle vanlige renholdsmidler og være vedlikeholdsvennlige. Det skal ikke benyttes strietapet på veggene. Der det brukes gipsplater skal det være slett vegg. Gipsplater bør ikke brukes i miljø hvor det kan oppstå mye skader. Alternativt skal robust gips/fibersement gips eller tilsvarende forsterkede materialer benyttes etter avklaring med Bygg og Eiendom/bestiller. Alle utvendige hjørner skal forsterkes med beslag. Av hensyn til vedlikehold og muligheter for utskifting, må det være et begrenset antall farger på vegger.

Alle veggflater skal være glatte, smussavvisende og tåle den tiltenkte bruk. Flater med strenge hygieniske krav skal kunne rengjøres med høytrykksvask, samt at det bør være ekstra beskyttelse rundt vasker (for enklere renhold) der hvor overflaten bak vask tilsier det.

For føring av vertikal infrastruktur skal det være tilstrekkelig antall demonterbare inspeksjonsluker. Det skal benyttes forsterkning i vegger, fortrinnsvis skruefast kledning der hvor servanter, toaletter og annet veggfast utstyr skal monteres.

Branngardiner skal ikke benyttes. Dersom ingen andre løsninger er mulig, skal dette avklares med eier.

B.24.4 - VINDUER, DØRER OG FOLDEVEGGER

Antall dørvarianter skal begrenses. Alle dører skal være ferdig overflatebehandlet fra fabrikk, og ha minimum tre hengsler. Alle dører skal leveres med låskasser iht. nordisk standard og være av typen Modul eller Connect eller tilsvarende. Dører skal være i bestandige og renholdsvennlige materialer, som kompakte dørblad med plastlaminat overflate og hardved kantlister. Dører skal være av type D6 iht. NS3140.

Innerdører skal generelt ikke være mindre enn M10. Både hengsler og snapp på dørblad skal være av metall og ikke plast. Innsetting av karm skal gjøres i henhold til montasjeanvisning med klosser og tilstrekkelig antall innfestninger. Karm og terskel skal være i bredde tilsvarende veggens tykkelse.

Av hensyn til eldre, funksjonshemmede, renhold eller andre forhold, skal dører utføres terskelfrie der hvor brann- og/eller lydkrav ikke krever terskler. Der det er krav til anslag, må dette løses på annen måte f.eks. med nedfellbar list, slepelist eller lignende.

Alle dører/vinduer som kan skade vegger eller annen innredning skal ha dør/vindusstopper, som plasseres slik at de ikke skader veggen eller er i veien for maskinelt renhold. Dørhåndtak og trykkplater skal plasseres slik at de er naturlig å benytte.

For å sikre riktig dørbredde i forhold til renhold sitt behov, eks. renholdsrobot, vaskemaskin o.l. skal renholdsavdelingen involveres og godkjenne dørplanen.

Dører med krav til selvlukking, som av praktiske årsaker for brukerne må stå åpne, skal leveres med automatikk som ivaretar dette.

I selvlukkende rømningsdører til bygg i risikoklasse 3, 5 og 6, skal gangfløy ha minimum fri lysåpning på 1160 mm. Dette pga. krav til maks åpningsmotstand på 30N, og for å inngå dørautomatikk på begge dørblader på 2-fløyede dører.

B.24.6 – KLEDNING OG OVERFLATE

I utsatte områder skal ikke maling benyttes. Dersom det ikke er annet alternativ, så skal glanstallet være minimum 20. Fargene skal være smusskamouflerende, eks. gråtoner, ikke hvit.

B.25. DEKKER

B.25.5 - GULVOVERFLATE

Det skal benyttes mest mulig ensartet gulvoverflate i bygget. Dette for å gjøre renhold og vedlikehold enklere. Av hensyn til vedlikehold og muligheter for utskifting, må det i størst mulig grad være ensartet type og fargevalg på gulvbelegg. Ved overtakelse skal alle gulv være behandlet iht. produsentens anvisning og klargjort til bruk. Alt listverk og tilsetninger skal være ferdigbehandlet fra fabrikk.

Generelt skal det benyttes vinylbelegg med ProtecSol eller liknende, evt. PUR-overflate, og gulvbelegget skal være homogent. Alternativt kan det benyttes linoleum med PUR overflate. Det skal ikke i noe tilfelle legges belegg som krever polishbehandling. Renhold skal baseres på bruk av nøytrale vaskemidler (pH 7-8). For å ivareta dekke bør desinfeksjon/såpe monteres med skål under, eventuelt må dekke forsterkes. Det skal være hulkil, og denne skal sikres med en overgang. Terskler og belistninger mot gulv skal sikres med silikon eller egnet tetningsmasse mot gulv.

Før det legges belegg skal fuktighet i underlaget kontrolleres, og dette skal dokumenteres av utførende part.

I toaletter, dusj- og våtrom benyttes vinylbelegg, eller keramiske fliser. Fuger skal være mørke og maks 3mm. Overgang mellom gulv og vegg må vies særskilt oppmerksomhet. Der det er mulig skal hulkil benyttes.

Ved innganger, trapper og tilstøtende arealer med stor belastning skal det benyttes slitesterke materialer (terrasso, naturstein, keramiske fliser). Ved innganger skal det ligge smussabsorberende matter/tepper samt avskrapningsmatte for å hindre at smuss dras med videre inn i bygget.

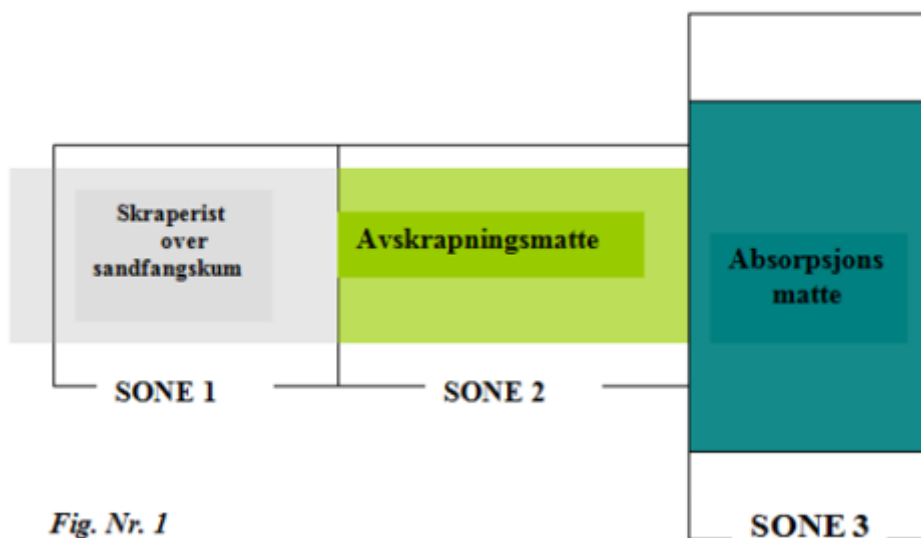


Fig. Nr. 1

Basert på prinsippet om ren sone.

Keramisk flis på gulv skal være glaserte, sklisikker og lett å rengjøre. Brede fuger skal ikke benyttes (maks fugebredde 3 mm), bevegelsesfuger i våtrom utføres med elastisk fugemasse tilsatt soppreper.

Ved bruk av merking i gulv, f.eks. for velferdsteknologi, markeringer/lys/reflekser skal disse være dokumenterte renholdsvennlige. De må ikke være til hinder for maskinbruk og ikke gi fare for vanninntrenging eller skader over tid.

B.25.6 - FASTE HIMLINGER OG OVERFLATEBEHANDLING

Ved detaljprosjekt skal det leveres himlingsplaner med angivelse av absorbenter og nedforinger. Oppheng og innfesting skal være dimensjonert for tilleggslaster som armaturer, ventiler, og liknende.

Dersom det brukes faste himlinger skal det være inspeksjonsluker for tekniske anlegg hver 4 meter og hver side av vegger og der føringsveier endrer retning.

B.25.7 - SYSTEMHIMLINGER

Dersom det brukes demonterbare himlinger, skal det benyttes et system hvor det ikke skal være nødvendig å demontere sideplater for å kunne skifte himlingsplater. Det skal benyttes himlingsplater med A-kant.

B.26. YTTERTAK

Takene skal tilstrebes prosjektert som skråtak med utvendig nedløp, der hvor byggets volum og arkitektur samt området arkitektur og reguleringsplan tillater dette.

B.26.3 - GLASSTAK, OVERLYS OG TAKLUKER

Glasstak/overlys skal som hovedregel ikke benyttes.

Dersom overlys må benyttes, skal de være lette å rengjøre.

Gardinoppheng skal være slik at gardiner enkelt kan tas ned/opp. Snortrekk og oppheng skal være solide og enkle å betjene.

Ved valg av tekstiler skal det tas hensyn til lysekthet, fargeekthet, krymp, flammehemming og rullevennlighet. Valg skal foretas i samråd med bruker. Bruk av flammehemmende tekstiler skal vurderes ut fra en brannteknisk vurdering.

B.27. FAST INVENTAR

B.27.1 - MURTE PIPER OG ILDSTEDER

Alle piper skal pusses utvendig helt til sutak på alle sider.

Utendørs over tak skal alle piper beslås utvendig og avsluttes med takhatt.

B.27.3 - KJØKKENINNREDNING

For kjøkkeninnredninger og fastmonterte skap skal skapdører leveres med hardved kanter og høytrykkslaminat. Det skal benyttes innredninger med glatte overflater, ikke profilerte, og med avrundede kanter. Overskap og annen skapinnredning skal gå helt til tak for å unngå støvsamlende flate på toppen. Det legges vekt på god tetting rundt vasker, slik at vann ikke kan trenge inn i benkeplater og liknende.

Mellom over- og underskap skal det monteres fliser, herdet glass eller respatex. Der komfyren står skal dette monteres helt til gulv. Håndtak skal være av type gode grep med avrundede kanter.

Skapdører skal ha 180 graders hengsler.

B.27.5 - SKAP OG REOLER

Reoler, skap og liknende skal for å lette renholdet enten stå helt ned på gulv på sokkel eller ha en klaring på 25-30cm. Topp på alle veggfaste skap slik som garderobeskap og liknende skal gå helt til tak. For fastmonterte skap skal skapdører leveres med hardved kanter og høytrykkslaminat. Skroget skal være av typen høytrykkslaminat. Håndtak skal være av type gode grep med avrundede kanter. Skapdører skal ha 180 graders hengsler.

B.27.6 - SITTEBENKER, STOLRADER, BORD

Møbeloverflater skal være robuste, lette og vedlikeholde og å holde rene.

B.27.7 - SKILT OG TAVLER

For teknisk merking; se Fredrikstad kommune sin Tekniske Merkehåndbok.

Alle rom skal skiltes tydelig og merkes med romnummer og mulighet for navn. I tillegg skal det skiltes med orienteringskart i inngangssoner. Kartet skal ha posisjonsanvisning slik at det er lett for ukjente å orientere seg. Det skal i tillegg være et orienteringskart i hver etasje i tilknytning til heiser.

B.28. TRAPPER, BALKONGER, M.M.

Overflater av lakkert stål på områder utsatt for stor slitasje, slik som dører, rekkverk, trapper og liknende skal ikke benyttes.

B.28.4 - BALKONGER OG VERANDAER

Takterrasser og liknende innebærer ekstra skaderisiko og skal primært unngås.

B.28.5 - ANDRE REKKVERK, HÅNDLISTER OG FENDERE

Rekkverk skal utformes med færrest mulig horisontale flater, og monteres slik at de ikke hindrer rengjøring av trinnene. Gelender skal utformes slik at de samler minst mulig støv og festene bør fortrinnsvis være på utsiden av trappetrinn.

B.30. VVS INSTALLASJONER

Valg av system og løsninger skal baseres på årskostnadsberegninger og konsekvensanalyser. Det skal benyttes anerkjente produkter og løsninger basert på riktig energibruk, miljø, samt optimal drift og tilrettelagt vedlikehold.

Det skal legges vekt på ulike brukstider ved oppdeling av systemer og soner.

De VVS-tekniske anleggene skal være lett tilgjengelige for nødvendig kontroll, vedlikehold og utskiftning av komponenter. Teknisk rom skal plasseres og utformes slik at dette er mulig. Tekniske rom skal utføres slik at drift og vedlikehold tilrettelegges best mulig, og slik at lydoverføringer og vibrasjoner unngås. Slike rom skal ha fullgod varmeisolasjon mot tilstøtende kalde tak og flater.

Teknisk rom skal ha utslagsvask med varmt og kaldt vann, slangekran med varmt og kaldt vann og sluk. Sluket skal plasseres slik at det er mulig å holde rent og det skal være med fall til sluk.

Anleggene skal tilrettelegges for driftsoppfølging og tilstandskontroll (nødvendige målepunkter). Dette skal henges på vegg i teknisk rom størrelse tilpasses minimum A3, henges opp med glass og ramme evt. laminert.

B.31. SANITÆR

Smittevern 8 "Veileder for forebygging og kontroll av legionellasmitte fra VVS- anlegg," skal følges.

I dusjanlegg med mer enn to dusjer i samme rom skal det være ettrørsanlegg med by-pass over blandeventil. Det skal være mulig å starte alle dusjer i anlegget samtidig for hettvannspyling med minst 70 °C i 5 minutter. Dette skal kunne gjennomføres automatisk og med enkel tilgang i en operasjon. Det skal gjøres tiltak som sikrer at hettvannspyling ikke utløser brannalarm.

Tappesteder og dusjstyr: Vannsparende dusjhoder som produserer aerosoler skal ikke anvendes. Varmtvannstemperaturen skal kunne justeres til å være over 70 °C.

Vannets oppholdstid i systemet: Det skal være sirkulasjon på varmt vann systemet (VVC).

Prosjektering av varmtvannsanlegg: Det foretrekkes bruk av varmevekslere til oppvarming av forbruksvann fremfor varmtvannsbereder der det er mulig. I tekniske rom som ventilasjonsrom og fyrrom kan det være en god løsning å montere direktevarmer (el-kassett) på kaldtvannet slik at man unngår lange strekk med sirkulasjon av varmt forbruksvann.

Varmtvannsberederens lager- og oppvarmingskapasitet skal tilpasses de normale daglige svingninger i varmtvannsforbruket, uten temperaturfall i distribusjonsvannet fra berederen og varmeveksler.

I tilfeller der flere varmtvannsberedere benyttes skal disse seriekobles.

Varmeelementet skal ha god nok kapasitet (effekt) til å holde temperaturen over 70 °C i berederen. Alle varmtvannsberedere skal ha en dreneringsventil plassert lett tilgjengelig i bunnen av berederen, slik at slamansamlinger lett kan dreneres bort og tanken tømmes i løpet av kort tid.

Det skal være eget sluk i tilknytning til varmtvannsberederens sikkerhetsventil.

Sirkulasjonsledningen for varmtvann må utformes slik at temperaturen på returvannet til varmtvannsberederen ligger på minimum 60 °C.

Rørene ut til de individuelle tappestedene for varmtvann må dimensjoneres slik at vanntemperaturen på hvert tappested kommer opp i 60 °C i løpet av ett minutt etter at krana er åpnet.

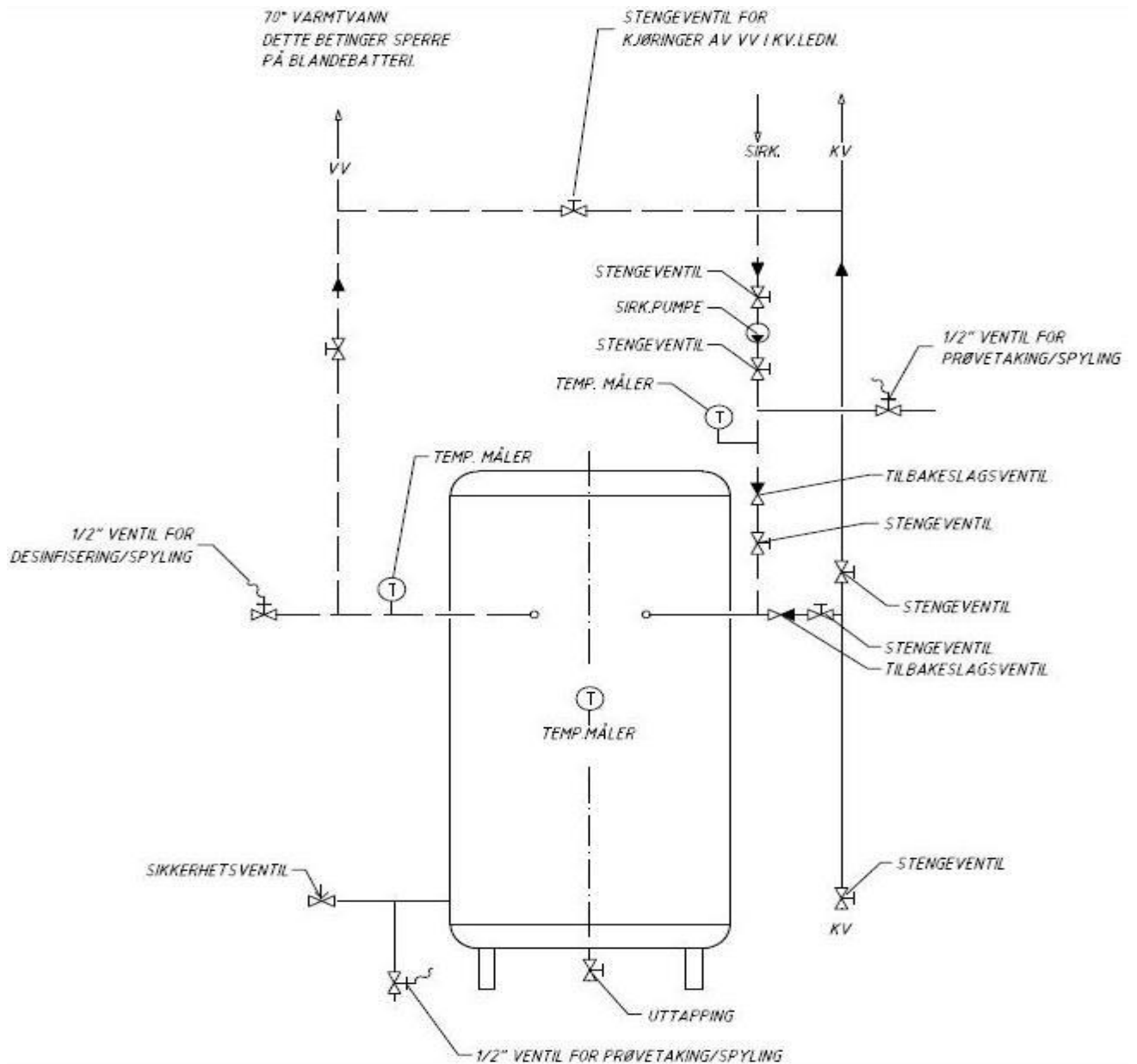
Ledningsnett for varmtvann skal isoleres slik at det ikke påvirker temperaturen i ledningsnett for kaldtvann.

Pluggede avgreininger eller blindledninger, skal ikke forekomme.

Umiddelbart før anlegget settes i drift første gang skal det rengjøres og desinfiseres.

Blandeventil for varmt tappevann skal være mekanisk.

SYSTEMTEGNING FOR KOBLING AV VARMTVANSBEREDER:



B.31.1 - BUNNLEDNINGER FOR SANITÆRINSTALLASJONER

Avløpssystem prosjekteres med tilstrekkelig stak- og inspeksjonsmuligheter. Nødvendige utskillere; fett- og oljeutskillere og liknende, skal medtas.

Løsning på overvannshåndteringen skal godkjennes av Fredrikstad kommune.

Taknedløp skal ikke ledes ut på veier og plasser. Dette er særlig viktig nær inngangspartier.

Drenering må ivaretas både på grønne arealer og trafikkarealer.

Avløpsrør i grunn legges av rødbrune PP-rør og deler eller tilsvarende SN-8.

Innvendige stakepunkter påsettes rustfrie lokk i gulvnivå.

B.31.2 - LEDNINGSNETT FOR SANITÆRINSTALLASJONER

Avløp over grunn: Avløpsrør over grunnen legges av MA-rør og deler eller tilsvarende.

Stakeluger skal plasseres på hensiktsmessige steder samt på alle vertikale opplegg.

Luftledninger legges over tak, inklusive nødvendige beslag og takhatt.

Ved tilkobling til utvendige taknedløp skal det benyttes MA-rør.

MA-røret føres ca. 2 m over terreng inkludert stakeluke. Mellom avløpsrør og takrennedløp skal det monteres "krage".

Ledningsnett forbruksvann: Vannledninger i grunnen til sprinkleranlegg legges av PVC-trykkør PN 10. Vannledninger i grunnen til forbruksvann legges av PE-rør PN 10.

Vannledninger over grunn legges av kobberør for kapillarledning.

Vannrør skal forlegges slik at størst mulig sikkerhet mot vannskader oppnås og slik at rørene senere kan utskiftes uten større bygningsmessige inngrep.

Det skal benyttes godkjent rør-i-rør system for alle skjulte tilkoblingsledninger.

Synlige vannledninger skal være i polert rustfri eller forkrommet utførelse.

Alle rørgjennomføringer i vegger og dekker skal være av korrosjonsbestandig type med forkrommet dekkskive og pakning.

Alle gulv- og veggjennomganger forsynes med hylser. Det påses at rørenes ekspansjon kan foregå uhindret.

Det monteres varmtvannssirkulasjon (VVC) ledning inkludert nødvendig pumpe ventiler og liknende slik at riktig temperatur opprettholdes ved tappestedet og i VVC-ledningen ved varmtvannsberederne. Selvregulerende varmekabel skal ikke benyttes.

Alle rørledninger skal, før batterier, kraner, ventiler og liknende monteres, spyles ordentlig rene, slik at eventuell gjengespon, sand og lignende ikke ligger igjen i ledningsnettet.

B.31.4 - ARMATURER FOR SANITÆRINSTALLASJONER

Anlegget skal ha nødvendige instrumenter innmontert, som for eksempel termometre og vannmåler. Utvendige frostsikre vannkraner skal monteres. Det skal monteres riktig antall og på rett plass. Utvendige kraner skal betjenes med spesialnøkkel. Utvendig røropplegg skal ikke monteres på ledning med reduksjonsventil.

Det skal monteres filter på hovedinntaket etter vannmåler med enkel funksjon for rensing, gjerne automatisk og by-pass. Filter skal plasseres foran vannmåler. Hovedinntaket og filter skal stå i rom med sluk.

Blandebatterier skal være med keramisk tetting av type ett-greps. I enkelte tilfeller der bruken av rommet krever skal det være berøringsfrie blandebatterier for el tilkobling, ikke batteri. Dette gjelder kun blandebatterier der bruken av rommet tilsier at det er et krav til berøringsfrie batterier.

Til dusjer så skal det medregnes trykkstyrte termostatblandere. Det skal leveres komplett dusjgarnityr til alle dusjer.

Til badekar skal det medregnes badekarbatterier med termostatblandere. Det skal også medtas hånddusj inkludert slange, såpekopp og veggholder.

Utvendige slangekraner skal være av type frostsikker vannutkaster i ¾" dimensjon. Det skal monteres en på hver fasade av bygget.

Det skal medtas ½" tappekraner med slangekupper i alle tekniske rom, samt i badstuer, vaskerom og renholdssentraler.

I dusjanlegg skal det være tilkoblingsmulighet for vannslange med hurtigkobling for renhold (det skal kun benyttes kaldtvann for å ivareta renholdsutstyr).

Til kjøkkenbenker, øvrige benker med kummer, oppvaskmaskiner og vaskemaskiner skal det tilkobles kaldtvann, varmtvann og avløp. Til kjøkkenbenker skal det monteres ett-greps blandebatteri.

Det skal medtas fleksible tilkoblinger til heve/senke stellebord og heve/senke badekar.

Moppevaskemaskin skal tilknyttes kaldtvann, varmtvann og avløp. Lokasse skal medtas. I renholdssentralen skal det også medtas hånddusj med slange og veggholder, som monteres over avløpsrist.

Avløp fra tekniske installasjoner, sprinklersentral og liknende skal medtas og prosjekteres slik at det ikke er til hinder. Rør lagt på gulv i sone for ferdsel aksepteres ikke.

B.31.5 - UTSTYR FOR SANITÆRINSTALLASJONER

Det skal benyttes standardiserte, anerkjente produkter. Produkt med lett tilgang på reservedeler skal prioriteres.

Sanitærutstyret skal være av standard hvit porselen.

Utslagsvasker, skyllekar og vaskerenner skal være i rustfritt stål.

Utslagsvasker, skyllekar og vaskerenner leveres med bakplate, overløp og vannlås. Utslagsvasker leveres med bøttestrømer. Valg skal avklares med prosjektleder og bestiller.

Stengekraner skal monteres ved alle tappepunkter.

Det skal benyttes vegghengt utstyr, herunder også toaletter.

HCWC skal være gulvmontert.

For øvrig så skal det benyttes standard store servanter med dimensjoner på minst 560x420mm. I mindre toaletter kan det etter avtale benyttes servanter med dimensjoner på minst 400x300mm.

For alle wc og bad skal det være inkludert speil over servant med lysarmatur og enkelt stikk.

Over servanter på skoler/barnehager skal det være en beskyttende, renholdsvennlig plate eller beleg med minimum 40 cm høyde. Fliser eller maling skal ikke benyttes.

Det skal for alle wc og bad være inkludert vegghengt toalettbørsteholder i rustfritt stål med drenert bunn, samt vegghengt avfallskurv rustfri med min 20 cm klaring mot gulv.

Det skal monteres utslagsvasker i rustfri utførelse med stengeventil i tekniske rom og i alle renholdssentraler, disse skal være med lokasse.

I renholdssentraler skal det i tillegg til sluk monteres gulvbrønner i rustfri utførelse med sklisikker stavrist og silkurv.

Det skal monteres sluk med luktsperre i alle rom med fare for uttørking.

Alle slukrister skal være i rustfri utførelse.

Varmtvannsbereder eller vekslers, størrelse og fordelingssystem, skal prosjekteres med henblikk på vannkvalitet, brukssamtidighet, bruksmønster og varmtvannsbehov. Det skal vurderes å benytte vekslere i stedet for bereder der det er hensiktsmessig og mulig.

B.31.6 - ISOLASJON AV SANITÆRINSTALLASJONER

Varmt- og kaldtvannsledninger, unntatt koblingsledninger til utstyr, skal være isolert.

Isolering av kaldtvannsledninger skal være utført diffusjonstett. Det skal benyttes cellegummi-isolasjon, polystyrenskåler eller mineralullskåler med ytterkledning. Isolasjonstykkelsen skal tilpasses rørdimensjon og temperatur på omgivelsene og medie i rørene.

For synlige ledninger som er isolert med mineralull kles isolasjonen med folie som type Isogenopak eller tilsvarende. Det skal benyttes prefabrikkerte bøyer og mansjetter av aluminium.

B.32. VARME

B.32.1.1 - DESIGN/PROSJEKTERING AV VARMEANLEGG

Prosjekterende for VVS-anlegg skal utarbeide funksjonsbeskrivelse. Det skal begrunnes skriftlig hvorfor man har valgt løsningene og utstyret som inngår i varmeanlegget.

Design og løsninger skal gjennomgås av byggeteknisk stab eller Driftssentralen, for å kvalitetssikre korrekt funksjonsmåte og dimensjonering. Ved tvil kan det være aktuelt å be om tredjepartskontroll.

Ved design av varmeanlegg skal systemtemperatur være valgt ut i fra anlegget med høyest temperaturbehov. Anleggene med forskjellig driftstemperatur, skal enten være adskilt med varmeveksler eller være shuntet ned.

B.32.1.2 - KRAV TIL DOKUMENTASJON OG BEREGNINGER

Alle VVS-tekniske anlegg skal beregnes. Dokumentasjon, systemskisse og beregninger, inkl. simuleringer skal forevises for og godkjennes av byggherre før utførelse. Alle endringer underveis skal godkjennes av byggherre. Dokumentasjon skal når den er godkjent gjøres tilgjengelig for alle parter i byggeprosjektet.

Følgende dokumentasjon og beregninger skal foreligge før utførelse:

Systembeskrivelse

Systemtegning

Systemliste

Varme/kjølebehov for bygget.

Dimensjonering

B.32.1.3 - TILKOBLING MELLOM EKSISTERENDE OG NYTT ANLEGG

Ved utbygging av eksisterende varmeanlegg skal minst ett av følgende tiltak gjennomføres.

1. Anleggene skal være fysisk adskilt med varmeveksler. Det skal være ventiler for avstengning på begge kretser.
2. Det eksisterende anlegget skal renses og påmonteres filter m/indikasjon på trykkfall ΔP . Vannet skal behandles slik at det er optimalt før sammenkobling av eksisterende anlegg. Det skal leveres vannprøve til akkreditert laboratorium. Rapport fra analyse skal følge FDV. Dersom vannprøven viser at verdier ikke holder mål, vil ikke anlegget overtas før dette kan dokumenteres med ny laboratorieprøve.

Når det bygges et nytt anlegg som skal integreres i et gammelt anlegg, skal det benyttes en veksler for å unngå at man dra skittent vann med avleiringer fra det gamle anlegget og inn i det nye anlegget. Veksler skal ha indikator som viser trykkfall over veksler ΔP mot SD og veksler skal ha tilstrekkelig med stengeventiler for rengjøring.

Videre skal det også gjennomføres en ny innregulering av hele anlegget når dette er igangkjørt og luftet, som skal ta for seg både eksisterende og nytt anlegg for å sikre at man får nok vann til alle deler av anlegget. Dette skal dokumenteres med innreguleringsrapport.

Alle våtrom og rom i nybygg som innebærer at det brukes "bare føtter" skal utstyres med vannbåren gulvvarme. Der hvor sentralt varmeanlegg stenges om sommeren, skal varmekabler vurderes. Det tilstrebes at slike rom har egen varmekurs. Ventiler /ventil aktuatorer skal utføres slik at de gir varme i spenningsfri tilstand.

Radiatorfester og termostatventiler skal være i "vandalsikker" utførelse.

B.32.2 - LEDNINGSNETT FOR VARMEINSTALLASJONER

Rør med diameter til og med DN 50 legges av stål gjengerør NS 523 med gjengede eller sveisede skjøter. Alternativt kan det benyttes Mannesmann Pressfittings rørsystem.

Rør med diameter større enn DN 50 legges av sveisede stålrør NS 582.

Der hvor det monteres kombibatterier eller rør for kjøling skal disse rustbehandles før isolering. Det skal for denne type rør ikke benyttes Mannesmann eller tilsvarende.

Rør for gulvvarme legges av PEX-rør (med diffusjonssperre). Gulvvarmerør som går gjennom andre soner enn de betjener skal isoleres.

Utvendige ledninger legges av preisolerte varmerør med signalledning mot lekkasje som kobles til SD-anlegget.

Anlegget skal kunne tømmes og luftes i sin helhet. Ved lavpunkter innsettes tømmepunkter. Ved høydepunkter innsettes automatisk lufting.

Alle rørledninger, armatur og utstyr skal tetthets- og styrkeprøves med vann. Vanntrykket skal være minst 50 % større enn driftstrykket. Protokoll for dette skal foreligge før overtakelse av bygget.

B.32.3 - ARMATURER FOR VARMEINSTALLASJONER

Alle hovedkurser, opplegg og apparater forsynes med nødvendige, stenge- og innreguleringsventiler. Innreguleringsventilene leveres med måleuttak.

Mikrobobleutskiller skal installeres i varmeanlegget.

Det skal medtas delstrømsfilter på turlledning (hovedkurs). Det skal være stengeventiler på begge sider av slamsamlere.

For dimensjoner fra og med DN 10 til og med DN 50 leveres rettløpskuleventil.

Fra og med DN 65 og større leveres dreiespjeldventiler.

Strupeventiler type STA-F og STA-D.

Trykkklasse for samtlige ventiler er PN 10.

Alle ventiler skal ha prefabrikkert isolering.

Lufteventiler skal være av type Spirotop eller tilsvarende.

Det skal avklares montering av energimåling for oppvarming av varmesløyfer i hvert prosjekt.

B.32.4 - UTSTYR FOR VARMEINSTALLASJONER

B.32.5.1 - UTSTYR FOR LUFTING (LUFTPOTTER ETC.)

B.32.5.2 - MICROBOBLEUTSKILLERE

B.32.5.3 - MANOMETER/TERMOMETER

Det skal være tilstrekkelig antall og av industriutførelse. På alle kurser skal det finnes lett tilgjengelige termometer på tur og retur.

B.32.5.4 - REGULERINGSVENTILER

Det skal benyttes reguleringsventiler med stusser for tilkobling av test instrument. Dette for å sikre korrekte vannmengder.

Alle ventiler skal ha anordning for låsing av innstilling. Dette for å hindre utilsiktet justering av vann/væskemengder.

Det skal monteres riktig antall energiventiler. (Avklares)

B.32.5.5 - AVSTENGNINGSVENTILER

Alle utgående kurser skal ha avstengningsventiler på tur og retur. Dette for å unngå at anlegget må tappes fullstendig ned ved arbeider på komponenter i anlegget.

Det skal også være avstengningsventiler foran og etter hovedsirkulasjonspumpe og eventuelle andre pumper på hovedstrekken. Da det skal være egne avstengningsventiler på hver kurs er dette ikke nødvendig for pumpene til hver kurs, samt foran og etter sirkulasjonspumper.

B.32.5.7 - PUMPER

Det skal benyttes magnetpumper der det er mulig og hensiktsmessig. Disse har en høyere virkningsgrad en vanlige pumper. Forsynes elektrisk fra automasjonstavle.

Hovedpumper leveres som enkle pumper koblet i parallell. Øvrige pumper kan være enkle. Disse skal isoleres med puter.

Ved fjernvarme skal temperatur over 90⁰ medføre alarm.

Alle mengderegulerte pumper leveres komplett med frekvensomformere for turtallsregulering. Alle pumper leveres av samme fabrikat. Det benyttes fortrinnsvis våtløperpumper.

Pumpene dimensjoneres slik at ytelsene ligger i pumpens midlere kapasitetsområde.

Hoved pumper og kursavgangspumper i varmesentral og kjølesentral skal ha BACnet MSTP Interface eller tilsvarende for styring og kontroll, sensor skal være integrert eller tilkopleet selve pumpa. Valg av busstype skal koordineres med SD leverandør.

Sirkulasjonspumpe på aggregater, skal ha tilbakemelding for drift og feil via releutganger på pumpa og mulighet for fjern start og stopp direkte via potensialfri signal.

Alle hovedkurser og batterier forsynes med termometre både på tur- og retursiden.

Varmebatterier, pumper og liknende skal ha mulighet for måling av differansetrykk. Radiatorer skal ha termostatiske ventiler og returkøplinger med dokumentert struping.

B.32.5.8 - PÅFYLLING

Under drift skal sekundersiden kunne etterfylles med varmtvann (dette for å unngå luft), og det skal være dobbelt sett med kraner og det skal være vannmåler som registrerer mengde vann.

B.32.5.9 - RENSE/VANNBEHANDLINGSANLEGG

Det skal benyttes vannbehandlingsanlegg som inkluderer PH-regulering, samt utfelling av slam og korrosjonspartikler. Filtreringsgrad skal være ≤ 1 My. Dette gjelder både primær og sekundærsiden. Anlegget skal ikke ha sandfilter-løsning.

B.32.5.10 - OPPFYLLING AV ANLEGG

(Gjelder både nye og eksisterende anlegg, dersom disse må tappes helt eller delvis ned under byggeprosessen. VVS entreprenør vil da også være ansvarlig for funksjonen i disse anleggene frem til prøvedriftsperioden er over.)

Anlegget skal kjemisk renses før det tas i bruk. Nytt vann som skal fylles på anlegget skal være behandlet eller kjørt inn via vakuumentluffer. Eventuelt må det fylles varmt vann (min. 50 C) fra fjernvarmesystem eller beredere gjennom finfilter, slik at urenheter som humus, rust, sand eller andre partikler unngås. Det skal leveres igangkjøringsprotokoll og det skal foretas vannprøver av anlegget. Filtreringsgrad skal være 1 My. Vannanalysen skal inneholde PH-verdi, jernfelling, kobberfelling, turbiditet og oksygen.

B.32.5.11 - ENERGIKILDER

B.32.5.11.1 - VARMEPUMPEANLEGG

Anlegget skal være designet med hensyn til mest mulig effektiv drift av varmepumpe. Dette vil si at man må ha akkumulatortank og en minimumskapasitet på varmeanlegget (m³ vann/væske) som gir en mest mulig jevn drift av varmepumpa.

Oversikt instrumentering/data for varmepumpe finnes i liste, i automatikk kapittelet.

B.32.5.11.2 - ENERGI/VARMEPUMPEBRØNNER (BERGVARME)

Det skal leveres protokoll for hvert hull. Målsatte tegninger med innmålt borehull leveres som del av FDV. Hvert hull skal ha egen innreguleringsventil med målepunkt. Det skal monteres difftrykkvakt over filter for alarmering. Fredrikstad kommune benytter HX 35 på brinesiden. Det skal monteres nikkepumpe med slangestuss for etterfylling av HX 35. Vi ønsker ikke et kar men vi skal putte slangen rett i kanna. Det skal monteres stuss for tilkobling av el-pumpe ved utskifting av mediet. På primærside i et varmepumpeanlegg skal det benyttes syrefast, eller PPR-rør. Det skal ikke benyttes mikrobobleutskiller i primærkretsen for varmepumpe

B.32.5.11.3 - EL KJELE

Elektrokjeler skal leveres komplett med integrert automatikk, mulighet for autonom styring og sikkerhetsventil. Kjelenes leveres med avtapningsventil.

B.32.5.11.4 - OLJEKJEL

Oljekjeler skal ikke benyttes. Ved rehabilitering skal eksisterende oljekjel vurderes om den kan konverteres til bruk for bioolje

B.32.5.11.5 - GJENVINNING AV SPILLVARME

Dersom det er praktisk og økonomisk skal tilgjengelig spillvarme benyttes.

B.32.5.11.9 - EKSPANSJON

Ekspansjonskaret skal være beregnet iht. NS 12828. På www.imi-hydronic.no,

finnes det program for beregning av ekspansjonskar. Trykket som er på karet når det blir levert er bare ett fortrykk, som må justeres ved igangkjøring for at anlegget skal fungere korrekt. Korrekt beregnet trykk skal finnes på karet. Ekspansjonskaret skal ha manometer som viser ladetrykket.

B.32.5.11.10 - LUFTING

Anlegget skal fylles sakte opp med alle lufteanordninger åpne, slik at luften får tid til å evakuere. Først en grovlufting, deretter finlufting ved igangkjøring. Deretter skal det finluftes frem til overtakelse. Alle ventiler til lufteanordningene må stenges når anlegget er ferdig luftet, for å hindre at det kommer ny luft inn i anlegget under drift.

Ved overtakelse vil det bli kontrollert at anlegget er fritt for luft.

B.32.6 - ISOLASJON AV VARMEINSTALLASJONER

Alle varmerør isoleres med mineralullskåler.

Isvannsledninger isoleres med cellegummi. Isolasjonstykkelsen skal tilpasses rørdimensjon, temperatur på omgivelsene, medie i rørene og krav til varmetap/ returtemperatur.

Alt teknisk utstyr som eks. ventiler, pumper, filter ets. skal isoleres med "puter" eller "kåper" som lett kan demonteres, for eksempel med solide hemper.

For synlige ledninger isolert med mineralull kles isolasjonen med folie som type Isogenopak eller tilsvarende. Det skal benyttes prefabrikkerte bøyer og mansjetter av aluminium

B.33. BRANNSLOKING

Det skal være eget signal fra brannsløkningsanlegg til trådløs sender.

B.33.2 - INSTALLASJON FOR BRANNSLOKING MED SPRINKLER

Rørsystemet må legges opp slik at det i sin helhet kan dreneres. Det skal males med rustbeskyttende maling. Det skal monteres nødvendige stengeventiler på primær og sekundær side for å kunne ha service på anlegget. Alt festemateriell skal være korrosjonsbeskyttet.

Sprinklerhoder i arealer som nedføres skal være for himlingsmontasje inklusive dekkskive. Dersom anlegget må legges åpent skal det benyttes mansjetter i gjennomføringer i vegg.

Alle relevante signaler fra sprinkelsystemet skal kables og kobles til brannsentral.

Det skal leveres sprinklerkontrollboks.

Trykkavlesning på primær og sekundærside skal avleses elektronisk via SD – anlegget. Prosjektbaserte terskelverdier skal gi feilmelding.

B.33.3 - INSTALLASJON FOR BRANNSLOKING MED VANNTÅKE

Vanntåkeanlegg skal vurderes som alternativ til sprinkler. Alle relevante signaler fra vanntåkesystemet skal kables og kobles til brannsentral.

Det skal monteres nødvendige stengeventiler for å kunne ha service på anlegget.

B.35. PROSESSKJØLING

Der hvor det er hensiktsmessig skal overskuddsvarmen fra kjøle- og fryseanleggene gjenvinnes. For kjølerom på kjøkken medregnes komplett kjøleunit (split-unit) og luftkjølt kondensator. Installasjonen dimensjoneres i henhold til innføringsmengder.

Kjøle- og fryseromtemperaturer skal overvåkes og loggføres.

Rom for servere og liknende dimensjoneres i henhold til data oppgitt av utstyrleverandøren.

Alle rør mellom kondenseringsaggregat og fordampere skal isoleres med cellegummislanger. Isolasjonstykkelsen skal være minimum 13mm.

B.36. LUFTBEHANDLINGSANLEGG

Luftbehandlingsanlegg skal, så langt det lar seg gjøre, prosjekteres etter «Trekk-ut»-prinsippet.

Ventilasjonsaggregatet skal ha en SFP $\leq 1,5$ når anlegget er i driftsatt, luftmengden skal kunne økes med ytterligere 15 % uten endringer av kanalnett, eller aggregat/aggregatkomponenter.

Alle spjeld og annet utstyr som trenger tilsyn skal være tilgjengelig.

Anlegget skal ha tilstrekkelige termometre samt visuell trykkfallsmåler for alle filtre.

På grunn av emisjoner fra maling, byggevarer etc. skal ikke ventilasjonsanlegget stoppes i det første driftsåret.

Etter det første driftsåret skal anlegget stoppes i ferier, fridager og helligdager for enkelte typer bygg. Dette skal styres fra Driftssentralen. Automatikkleverandøren sørger for at anlegget har riktig driftsmodus i garantiperioden.

Ventilasjonsanlegg skal styres av en vender montert i skap, av manuell auto.

Det skal avklares montering av energimåling for oppvarming av ventilasjonsluft i hvert prosjekt.

STYRINGSPRINSIPP

Spjeld tilknyttes automatikk direkte og skal ha optimaliseringsfunksjon. Spjeldene styres av termostat i det aktuelle rom/sonen den betjener fra 564 KNX anlegget. ALLE spjeld skal være tilknyttet busskommunikasjon, uten unntak, for å kunne overvåke luftmengde og spjeldvinkel fra toppsystem, samt endring av verdier som MIN/MAKS via buss.

CAP-spjeld der det brukes skal ikke ha lokal regulering, men styres via PLS/optimaliseringsfunksjon. Ventilasjon leverer og monterer trykkgever på samme bussprotokoll som resterende spjeld, må det leveres noe annet avklares dette med byggherre og automatikkleverandør. Montasje og funksjon blir lik som en komplett enhet.

Røykluker for brann skal styres elektrisk, ikke patron. Plassering av brytere og omfang skal avklares i hvert enkelt prosjekt.

UTSTYR I LUFTBEHANDLINGSANLEGG

Plassering og montasje skal koordineres med andre fag (arkitekt, bygg, elektro mv).

Ventilplassering og type må sees i forhold til virksomheten i lokalene.

Tillufts- og avtrekksventiler skal kunne kontrollmåles, låses, samt kunne demonteres for rengjøring. Avtrekksventiler av type kontrollventiler skal benyttes for smårom. For større rom kan sentralt plasserte avtrekksrister benyttes.

Tilluftsventiler skal ha isolerte plenumsammere. Ventilene skal kunne klare en økning i luftmengden på 15 % uten at ventilens karakteristikk endres, eller at spjeld må monteres.

Det forlanges godkjente produktdata, prøveinstans og prøvemethode for alt utstyr.

Luftinntak skal normalt leveres som Combihatt. Hvis det ikke lar seg gjøre skal inntaksrist plasseres mot nord. Minst 3m over terrenget og minst 1 m over takflate der hvor ventilasjonshuset står på taket.

Plassering av inntak nær avkast eller andre forurensningskilder skal unngås, og eventuelle forurensningskilder skal kartlegges.

Det skal ikke forekomme lekkasje mellom avtrekks- og tilluftssiden.

Avkast skal plasseres slik at lufta ikke blåses mot andre konstruksjoner, blant annet for å unngå smelting av snø på tak.

Signal fra brannspjeld skal føres til egen sentral Signal om felles feil skal føres til SD-anlegget. Alle motoriserte brannspjeld skal kunne resettes fra hensiktsmessig plass.

For VAV-systemer, skal det leveres VAV-spjeld med motor og trafo for elektrisk justering av luftmengder trinnløst fra maks til minimum posisjon. Både VAV og CAV spjeld være motoriserte. Aggregater skal være optimerregulerte. Spjeldene skal utstyres med målekors for riktig angivelse av luftmengde. Reguleringsspjeld skal være av type IRIS. Automasjon beskriver type trafo/strømforsyning.

Spjeld stilles inn og adresseres av ventilasjonsentreprenør.

Spjeldene skal være av minimum tetthetsklasse 3. Ved tette spjeld skal klasse 5 benyttes.

Spjeldene skal leveres med endebryter som er montert på spjeldbladet.

Spjeldmotor skal ha tilbakemelding.

Viftemotorer i aggregater skal være frekvensmodulerte.

Valg av vifter skal gjøres etter vurdering av turtall, lydtrykk og årsvirkningsgrad, samt drifts- og vedlikeholdsutgifter. Ved økning av kapasiteten med 15% skal TEK kravet fortsatt gjelde.

Aggregatet skal ha inspeksjonsluker for rengjøring og kontroll av alle komponenter. Lukene skal være enkle å åpne, med god tetningsgrad. Aggregatene skal leveres med inspeksjonsvinduer og innvendig lys. Lysbryter monteres på aggregat.

Dersom det velges elektrisk varmebatteri skal det velges med tilstrekkelig antall trinn og automatikk for å sikre god regulering. Frikjøling skal benyttes. Ut i fra en beregning av temperaturforhold i hvert rom skal mekanisk kjøling av tilluft eller enkeltrom vurderes.

Det skal som et minimum avsettes plass i aggregat for eventuell ettermontering av kjølebatteri eller dimensjonere varmebatteriet slik at dette kan benyttes også til frikjøling.

Valg av type varmegjenvinner fra avtrekksluft skal vurderes ut fra funksjon, krav til innemiljø og aggregatets bruksområde og årskostnader.

Ved vurdering av årskostnader skal hele systemløsningen vurderes med hensyn til virkningsgrad i varmegjenvinner, variabel luftmengde og oppdeling av aggregater.

KANALNETT

Alle kanaler skal være rengjort før overtagelsen. Innvendig skal kanalsystemet rengjøres løpende ved montering. Åpne stusser skal være forseglet i byggeperioden. Kanalnettet utstyres med renseluker slik at hele anlegget får god tilkomst for inspeksjon og rengjøring.

Til kanaler i grunn benyttes kanaler av kunststoff, type Uponor UVS eller tilsvarende. Innvendige kanaler over grunn skal være av galvanisert plate med typegodkjente skjøter. Kanalnettet skal utføres i tetthetsklasse C.

Lydfeller skal ha dempningsegenskaper som holder lydnivået på anbefalte verdier for alle rom. Lyddemperne skal være utført med lydabsorberende element av mineralull med fiberduk eller syntetfiber som hindrer fiberslipp samt ha kapsling av forsinket stål. Ved hastigheter over 5 m/s skal lydfellene i tillegg ha perforert innerplate. I hovedsak skal det brukes spirorør, men det kan benyttes firkantkanaler der det er hensiktsmessig og behovet kan dokumenteres.

ISOLASJON AV KANALNETT

Ventilasjonskanaler skal isoleres. I soner med fare for mekanisk påkjenning eller der isolering er eksponert i bruksareal skal ekstra mantling foretas.

Isolasjonstykkelse vurderes iht. årskostnadsberegning. Synlige brannisolerte kanaler skal mantles utvendig med 1mm aluminium plate.

Inntaks- og avkastkanaler for ventilasjonsaggregater skal isoleres med minst 25mm lamellmatte med aluminiumsfolie.

Fredrikstad kommune ønsker ikke brannisolasjon av kanalnettet, men løsningen skal vurderes på bakgrunn av BRAVENT-rapport 1 og 2 fra 2019.

B.41. BASISINSTALLASJONER FOR ELKRAFT

B.41.1 - SYSTEMER FOR KABELFØRING

Føringsveier skal velges ut fra fleksibilitet og rasjonell fremføring av kabler. Det skal kontrolleres at føringsveier ikke kommer i konflikt med andre tekniske anlegg eller bygningsmessige konstruksjoner.

Bæresystemer skal legges som "skjult" installasjon over himling og i vertikale sjakter.

Der det ikke lar seg gjøre med skjult installasjon kan åpen installasjon godtas i underordnede rom som lager og teknisk rom. Der hvor skjult installasjon ikke lar seg utføre skal det benyttes minikanal hvor to eller flere kabler monteres sammen åpent på vegg.

Føringsveier som skal benyttes av elkraft og svakstrøm skal ha skilleplater/kabelhyller som utgjør et fysisk skille. Det samme skal gjennomføringer i konstruksjoner ha.

Kanalføring skal ikke føres gjennom vegger/brannskiller.

Føringsveier skal være tilgjengelige for senere kompletteringer av elektrotekniske anlegg.

Det skal medtas 50% reservekapasitet på føringsveier.

For alle føringsveier over fast himling skal det medtas demonterbare luker for minst hver 4. meter, og på hver side av vegger og der føringsveien endrer retning. For vertikale føringsveier i sjakter skal det medtas tilstrekkelig antall demonterbare luker.

For kabelføring ut av bygg skal det medtas rørføring som inkluderer reservekapasitet både på tverrsnitt og antall på 50%. Trekkerør i bakken skal være min. 50mm.

Reservekraft og Nødstrøm skal utføres i henhold til ROS analyse (veileder).

B.41.2 - SYSTEMER FOR JORDING

Overgangsmotstand skal dokumenteres skriftlig. Forlegning og liste over overgangsmotstand skal vedlegges FDV-dokumentasjon.

B.41.3 - SYSTEMER FOR LYNVERN

Det skal medtas anlegg mot atmosfæriske overspenninger. Signal for utløst vern skal tilkoples SD-anlegg.

B.42. HØYSPENT FORSYNING

B.42.2 - NETTSTASJONER

Det skal være dialog med stedlig nettleverandør om forventet effektbehov slik at eventuelt behov for forsterkning av nettet/bytte av trafo kartlegges i prosjekteringsfasen.

Det er ønskelig med frittliggende nettstasjon framfor trafo i bygningsmassen.

B.43. LAVSPENT FORSYNING

Infrastruktur for lavspent forsyning utføres slik at leveringssikkerhet ivaretas.

Dersom det er behov for flere måleranlegg skal lavspent forsyning tilpasses dette. Det skal for prosjektet avklare antall måleranlegg. Ved indirekte måling skal det være måleromkoper.

Nettleverandør skal kontaktes for å avklare forhold som spenningsystem (400V TN eller 230V IT) og strømforsyning.

For nye anlegg, og hvis mulig på eksisterende anlegg, skal det benyttes 400V TN. Kostnader ved overgang fra 230V IT til 400V TN skal stipuleres og forelegges byggherre.

For eksisterende anlegg skal kapasitet i eksisterende fordelingsanlegg kartlegges.

B.43.1 - SYSTEM FOR ELKRAFTINNTAK

Det skal benyttes jordkabel som inntak. Felles innføring med andre kabler kan vurderes.

Stigekabler skal ha 30 % reservekapasitet. Maksimalt spenningsfall for stigekabler er 2%.

B.43.2 - SYSTEMER FOR HOVEDFORDELINGER

Hovedfordelinger skal dimensjoneres med fysisk 30 % utvidelsesmulighet og reservekapasitet på skinner med 30%. Effektbrytere leveres med mulighet for å hente ut energimengde/kWh til SD.

Utstyr for effektbegrensning/regulering skal vurderes når kraftleveransen avregnes etter energi og effekt (maks-måling).

Temperatur i fordelingsrom/skap skal ikke være over 30°C på grunn av elektronisk utstyr.

Felt for inntak og stigesikringer bygges for sakkyndig betjening. For felt for småkurser bygges for usakkyndig betjening. Elementautomatens karakteristik og egenskaper skal tilpasses lasten.

For alle fordelinger skal det angis IP-grad, hvorvidt fordelingen er for sakkyndig eller usakkyndig betjening.

Det skal medtas OLH sylindere og nøkkel til alle tekniske rom, tavler og underfordelinger.

Kort tid etter idriftsettelse skal det foretas termofotografering av alle fordelinger. Dette skal gjentas i forkant av 1. års garantibefaring, og fremlegges som rapport ved 1. års garantibefaring. I løpet av første garantiår skal alle koblinger i alle fordelinger ettertrekkes. Dette skal dokumenteres utført.

B.43.3 - ELKRAFTFORDELING FOR ALMINNELIG FORBRUK

Fordelinger plasseres sentralt i forhold til belastninger og skal være tilgjengelig fra korridorer/fellesarealer. I bygg med flere etasjer plasseres fortrinnsvis fordelingsentraler i vertikale sjakter. Dersom underfordelinger plasseres i bygningsmessige sjakter/nisjer skal fordelingen ha en kurs for lys med bryter og stikk (toveis- enfase 16A).

Temperatur i fordelingsrom/skap skal ikke være over 30°C på grunn av elektronisk utstyr.

Alle større underfordelinger skal være fabrikkbygget og ha utvidelsesmuligheter fysisk og belastningsmessig på 30%.

I alle underfordelinger skal det monteres effektbrytere som overbelastningsvern.

Jordfeilautomater skal ha led lys som indikerer jordfeil

Hele fordelingen skal kunne gjøres spenningsløse uten at det påvirker andre fordelinger.

Fordelinger skal deles opp i nødvendig antall gruppesikringer med tilhørende skinner.

Det skal medtas egen gruppesikring for å strømforsyne datateknisk utstyr.

UPS kraft og/eller skilletrafo for datautstyr vurderes sammen med Bygg og Eiendom.

Kort tid etter idriftsettelse skal det foretas termofotografering av alle fordelinger. Dette skal gjentas i forkant av 1. års garantibefaring, og fremlegges som rapport ved 1. års garantibefaring. I løpet av første garantiår skal alle koblinger i alle fordelinger ettertrekkes. Dette skal dokumenteres utført.

Stikkontakter, brytere og lignende ved dør skal stå så nær dør/gerikt som mulig. Dekslar/beskyttelse over stikk, brytere og andre komponenter i utsatte områder som f.eks gymsal.

Utvendig skal det monteres ett 16 amp stikk på hver fasade i nærhet av vannuttak. Låsbar boks.

Der det er flere bokser over hverandre skal disse monteres med en vertikal senterlinje.

Der det er flere bokser ved siden hverandre skal disse monteres med en horisontal senterlinje. Montasje av bokser og utstyr skal utføres iht. lyd- og brannkrav for respektive vegg/takkonstruksjon.

Det skal benyttes separate kurser for lys, generelle stikkontakter og stikkontakter for tele/data. Ingen kurser skal generelt belastes mer enn 70%. Belastnings- og startstrømmer for tilkoblet utstyr skal kontrolleres.

Det skal leveres et komplett kursanlegg for belysning i alle rom og etasjer, på fasader og i utvendige anlegg. Utvendig fasadebelysning og belysning på veier/parkering og uteareal skal styres av fotocelle/Astrour med vender av-på-auto i fordeling og kan overstyres av SD-anlegget. Disse skal gå på egne kurser og energimåles.

Det skal medtas utstyr for styring/regulering av lys. I det enkelte prosjekt skal det omfanget av tidsstyrte romfølere, bevegelsessensor, dagslyssensorer og dimming avklares.

Fleksible løsninger tilstrebes, og brytersystemer skal være hensiktsmessig oppdelt.

Alle rom skal ha belysning og egen bryter for lyset i rommet. I lager, bøttekott og tilsvarende rom skal det monteres lamper med integrert bevegelsessensor.

Kabelføringer for KNX og velferdsteknologi skal ha 20% reservekapasitet.

Bryterplassering/høyder skal avklares. Bryterne må stå hensiktsmessig i forhold til hverandre.

Rom og trapperom med flere inngangsdører skal ha impulsbrytere ved hver inngangsdør.

Lys i fellesarealer skal foruten betjening via brytere også ha bevegelsessensor. Lyset slukkes via utgang fra adgangskontrollen og tennes ved innbrudd og brannalarm.

Det skal leveres tilstrekkelig oppdeling i grupper, slik at naturlige korridorgrupper kan slukkes separat, og til ulike tider.

I større rom skal lyset deles opp i flere tenningsgrupper. Stikk ved tak forberedt for eventuelt belysning skal ha egen bryterfunksjon.

Der hvor det benyttes fleksibel ledning for tilkobling av utstyr skal det sørges for solid strekkavlastning i tilkoblingsendene for ledningen.

B.43.4 - ELKRAFTFORDELING FOR DRIFTSTEKNISKE INSTALLASJONER

Maskiner som benyttes i opplæringsøyemed skal ha sentralt montert, låsbar sikkerhetsbryter. Det skal medtas forrigling slik at man etter spenningsbortfall må gjenstarte maskinen (unngå uønsket restart av maskin). Alt roterende maskineri skal ha lokale servicebrytere.

Standard monteres det doble nettverkspunkt i hver 434 fordeling, hvor den ene er for automatikk og den andre skal det være tilgjengelig for tilknytning til teknisk nettverk. Avvik fra dette bestemmes av Fredrikstad kommune.

Lokal HMI er ikke aktuelt. Lokal betjening blir via systemvender. Systemvender skal kun ha mulighetene «AV/AUTO». Annen betjening gjøres tilgjengelig med iFix via PC tilknyttet kommunens nettverk. PC håndteres av Fredrikstad kommune.

- Alle brytere i tavlefront fjernes og erstattes med systemvender «AV/AUTO». Vender plassers på innsiden av tavle, ikke i tavlefront

B.43.5 - ELKRAFTFORDELING TIL VIRKSOMHET

B.43.5.1 - LADBARE BILER

Alle nye bygg som Fredrikstad kommune bygger, og som har parkeringsareal, skal det legges fram strøm til parkeringsplasser i følgende omfang:

- Bolig med felles parkeringsanlegg: En per boenhet
- Parkering for ansatte: Min. 20 % av parkeringsplassene
- Næring/besøksbygg: Min. 10 % av parkeringsplassene

Ladestasjoner skal ha eget abonnement.

Fredrikstad kommune har nå et eget toppsystem, DEFA, for innhenting og distribuering av data for betaling og lading. Egen rammeavtale for leveranse av billadere er under utarbeidelse.

Frem til rammeavtalen for billadere er på plass gjelder:

Godkjente ladestasjoner for el-bil i henhold til IEC 61851 og nye forskrifter pr. 1/1-15.

Ladesystem mode 3. Vern 20A og ladeeffekt 3600W som min.

B.44. LYS

Generelt:

Ved lysanlegg med Dali skal betjeningsorgan og bevegelsesdetektorer være på KNX.

Lysmaster med belysning skal følge veilysnormen med Datekstyring på gang og sykkelvei, vei og parkering.

Alle KNX komponenter leveres og programmeres av SD leverandør. Grensesnitt mot elektroentreprenør går ved Dali Gateway til KNX. Gateway leveres av SD leverandør. Utstyr for linjemateriell KNX forutsettes at plasseres i 433 fordelinger. Der det ikke er UPS tilgjengelig skal det leveres backup i form av batteri per linje.

Prosjektering av DALI utføres av elektroentreprenør. I dette ligger det fordeling av DALI-linjer og adresser. Linjer og adresser skal inn i layout-tegninger som blir gjort tilgjengelig for automatikkentreprenør i tidlig fase av prosjekteringen. For å forsikre reservekapasitet på DALI-linjer skal det være prosjektert maksimalt 50stk lampeadresser per linje. Der det er

fornuftig med tanke på føringsveier skal automatikkentreprenør levere PLS som monteres i el-fordeling levert av elektro. Dette må inn i prosjektets beskrivelse i tidlig fase.

Automatikkentreprenør skal medta avklaring av utstyrs plassering, områder og linjer med RIE/elektroentreprenør. Dette omfatter spesielt komponenter til rom-/lysstyring med KNX, DALI, Modbus etc. Adressering og utblinking av lamper utføres av automatikkentreprenør i forbindelse med igangkjøring basert på underlag utarbeidet av elektro.

B.44.2 - BELYSNINGSUTSTYR

Belysningen skal være tilpasset byggets bruk. Armaturer med LED lyskilde skal benyttes. Det skal tilstrebes at det brukes færrest mulig varianter av armaturer.

Armaturene skal enten være innfelt i himling eller montert utenpåliggende helt oppunder himlingen slik at støvansamling unngås. Nedhengte armaturer skal kun benyttes i særskilte tilfeller og da i samråd med prosjektleder. Nedhengte armaturer som henger 3 meter over ferdig gulvoverflate skal være nedsenkbare. Armaturer skal monteres på stikk.

Raster skal være lette å ta ned for rengjøring. Dersom himlingen har brannklassifisering skal innfelte armaturer leveres med tilleggsutstyr slik at brannklassifiseringen opprettholdes. Alt nødvendig tilleggsutstyr skal medtas, som for eksempel "downlight kasser" og avskjerming med IP klasser.

Lyskildene skal være enkle å skifte og tilgjengelig som lagervare hos grossist.

B.44.3 - NØDLYSUTSTYR

Nød/ ledebelysning (type led) skal ikke være en del av generell belysning. Dette grunnet at vi krever sentrale adresserbare nødlyssystemer, og at det av erfaring er lettere å kontrollere og vedlikeholde nød belysning og generell belysning adskilt. Anlegget skal ha sentralisert strømforsyning og overvåkning, Sentralen skal gi status på anlegget og varsle feil på armaturnivå, samt lovpålagt logg på hendelser.

B.45. ELVARME

I utgangspunktet skal ikke elektrisitet benyttes som energikilde for oppvarming.

B.45.2 - VARMEOVNER

Det skal benyttes styringssystemer som begrenser energiforbruket. PWM styring kontroll 0-100% pådrag fra termostat, maksimalvokter vurderes i hvert tilfelle.

B.45.3 - VARMEELEMENTER FOR INNBYGGING

Vannbåren varme skal benyttes. Der dette ikke er mulig og det er innenfor gjeldende regelverk kan elektriske varmekabler benyttes, type etter avtale med byggherre. Det skal medtas komplette anlegg med føler i gulv/romtermostat.

Det skal legges elektriske varmekabler som supplement til vannbåren varme i rom som krever

oppvarming på sommerstid slik som bad og tørkerom.

Det skal medtas komplett anlegg med føler i dekket og to-trinns termostat

(-5/+3grader). Dette skal tilknyttes SD- anlegg og energimåles.

B.46. RESERVEKRAFT

Se egen veileder: *Veileder – Nødstrøm- og reservekraftbehov for helse- og velferdsbygg.*

B.51. BASISINSTALLSJON FOR TELE OG AUTOMATISERING

B.51.4 - TELEFORDELINGER

For alle bygg som inkluderer boenheter skal det legges frem tomrørsanlegg til TV i den enkelte boenhet samt til fellesareal fra teknisk fordeling og fra utvendig vegg og inn til teknisk fordeling.

Det skal i alle tekniske rom være minimum 3 stk. doble stikk.

B.52. INTEGRERT KOMMUNIKASJON

Det henvises til Fredrikstad kommunes «Total kravspekk IKT» IT-avdelings egne kravspesifikasjon for datakommunikasjon. Alle innkjøp konfereres med IT-avdelingen.

B.54. ALARM OG SIGNAL

Overføring av alarmer skal skje til *Øst 110-sentral IKS* via overvåket linje. Fredrikstad kommune benytter seg av Safetel fra Addsecure. Abonnement skal bestilles av Byggteknisk stab.

B.54.2 - BRANNALARM

Brannalarmanlegget skal være adresserbart. Angrepunkt for brannvesen skal avklares og er retningsgivende for plassering av brannalarmsentral og nøkkelsafe. Nøkkelsafe skal inkluderes på alle bygg, og skal monteres på maks 170 cm høyde.

Det skal vurderes om brukerne av bygget trenger infodisplay/ brannmannspanel i tillegg til brannsentral. Multikriteriedetektorer bør vurderes i rom hvor det er fare for falsk alarm, eks. nær kjøkken og bad.

Det skal monteres Alltel sender fra Addsecure for direkte overføring av alarm til *Øst 110-sentral IKS*. Alarmoverføring skal skille på alarm for utløst brannalarm og utløst slokkeanlegg. Feilsignaler skal overføres til Driftssentralen.

Manuelle meldere skal prosjekteres på et minimumsnivå, og ved behov, f.eks. på sykehjem e.l., skal disse plasseres i høyde 170 cm fra gulv. Må avklares i prosjektet.

Orienteringsplaner skal leveres og rømningsplaner medtas i et omfang tilpasset bygget.

Orienteringsplanen skal festes slik at brannvesenet kan ta den med seg i bygget. Dersom dette ikke er mulig pga. størrelse skal det leveres papirversjon av hver etasje. Orienteringsplanen skal monteres iht. byggets orientering.

Forrigling av andre tekniske anlegg må gjennomgås i hvert prosjekt.

Ved utløst Brannalarm sender brannsentral beskjed til adgangskontroll om at LL dører skal åpne.

B.54.3 - ADGANGSKONTROLL, INNBRUDDS- OG OVERFALLSALARM

B.54.3.1 - ADGANGSKONTROLL

Fredrikstad kommune har etablert et overordnet adgangskontrollsystem av type Integra for kommunens bygninger med fullintegret innbruddsalarm. Dette for å sikre en sikker

overvåking av bygningers skallsikring og låsing, og for å sikre en effektiv håndtering av tilganger for kommunens driftspersonell, øvrige ansatte og leverandører.

Fredrikstad kommune står for utstyrsleveransen og skal således ikke medtas i elektroleveransen. Omfang av adgangskontrollanlegg skal fremgå av tilbudsunderlaget.

All installasjon av adgangskontrollanlegg skal utføres av tilbyder og garanti av dette skal medtas i tilbudet.

Drifting, service og garanti av komponenter for adgangskontrollsystemet skal ikke prises.

Inn til rom for IKT, arkiv for sensitive opplysninger, medisinrom eller tilsvarende skal det være kortlesere. Nattlåser skal være fullautomatisert. Dette betyr at nattlåsen skal åpne når alarm slås av.

Det skal ikke leveres sluttstykke med microbryter, men det skal være magnet i karm.

Prosjekter som omfatter aktivering av eksisterende hovedadgangskontrollsystem, eksempelvis rehabilitering av eksisterende bygg og nye utbyggingsprosjekter skal kunngjøres og leveres uten adgangskontrollsystem, men det skal medtas arbeider som er nødvendig for å aktivere systemet i det enkelte bygg. All kabling til dørmiljø skal omfattes av enten elektroleveransen/entreprisen eller egen leveranse/entreprise for strukturert kabling. Fredrikstad kommune vil sørge for leveranse av utstyr, eks. sentral, noder og kort/dørlesere inkludert monteringsanvisning til valgt leverandør/entreprenør. Monteringsarbeidet skal omfattes av og prises i elektroleveransen/entreprisen for strukturert kabling med grensesnitt over respektive dør. Det vil fremgå av tegning, eller i spesifikasjonen hvor sentral skal plasseres og hvilke dørmiljø som skal aktiveres med adgangskontroll.

B.54.3.2 - INNBRUDDSSALARM

Innbruddsalarm skal overføres til Vakt og sikring (Fredrikstad kommunes egen alarmsentral) via Safetel sender, og skal kunne avlese hvilke detektorer som er utløst hos driftssentralen. Logg av innbruddsalarmer skal kunne avleses i toppsystem.

Innbruddsalarmanlegg skal bestå av FG godkjent utstyr. Areal som skal detekteres skal være iht. FG's regelverk. I tillegg skal rom med særlig ettertraktet utstyr dekkes.

Innbruddsalarmsentral plasseres i teknisk rom/fordeling. Utløst alarm skal medføre lyspåsetting i aktuelt område. Kortleser plasseres ved en eller flere innganger, avklares i prosjektet. Lyset slukkes via utgang fra innbruddsalarm og tennes ved innbrudd.

Der hvor det skal monteres et innbruddsalarmsystem, skal det benyttes eller tilknyttes Fredrikstad kommunes hoved adgangskontrollsystem. Alarmnoder skal ha 8 eller 16 alarminnganger. Alarmnoden skal ha 30 % reservekapasitet.

Pir detektorer skal være av type antimask. Alle detektorer skal ha sin dedikerte adresse.

Det skal være hensiktsmessig antall soner som skal avklares i hvert prosjekt.

Det skal medtas nødvendig antall sirener/talevarsling for alarm eller alarmpåslag slik at dette høres alle steder i bygget. Dersom PA-anlegg/talevarslingsanlegg er i bygget så skal dette fungere som forvarsel.

B.55. LYD OG BILDE SYSTEMER

B.55.4 - LYDDISTRIBUSJONSANLEGG

Omfang av lydistribusjonsanlegg/talevarsling med oppdeling i antall soner avklares i det enkelte prosjekt.

Dersom bygget skal ha et lydistribusjonsanlegg/PA-anlegg, bør det gjøres en vurdering av talevarslingsanlegg for brannalarm, og om det skal være et alarmanlegg for tyverialarm samt ha ringeanleggsfunksjon.

B.55.6 - BILDE OG AV-UTSTYR

Kameraer skal knyttes opp mot Fr. stad kommunes toppsystem som er Detec via det kommunale nettverket. Fr. stad kommune foretrekker kameraer av typen mini Dôme.

Kameraene skal ha POE over nett og blir forsynt av Fr. stad kommunes switcher.

Kameraene skal være av typen Detec med vare nr. DTC-OIMD2MPWDIRP eller tilsvarende.

Når det er mange kameraer på en virksomhet, skal det installeres en server på plassen som er levert av Fredrikstad kommune.

B.56. AUTOMATISERING

Generelle bestemmelser

Rammeavtalepartner automasjon i den respektive sonen for prosjektet, skal være tidlig inne, slik at de kan være premissgivere for automasjon. Spesifikasjon av leveranseomfang/anbudsdokumentasjon for automasjon utarbeides av rammeavtalepartner automasjon, i samarbeid med RIV og RIE. Medgått tid for tverrfaglig tagging og adressering skal medtas i prosjektene.

Prinsipiell oppbygging av SD-anlegg:

Driftssentralen skal via SD-anlegget til enhver tid kunne sette parameter som bestemmer hvilke energikilder som skal benyttes som grunnlast og topplast, eventuelt hvilke energikilder som skal være reserve.

ROMKONTROLL

KNX-brytere skal være merket med funksjoner, f.eks. lys/persienner.

Det brukes KNX for romkontroll, se signalliste feltutstyr for instrumentering.

Dersom romføler har lokal justeringsmulighet, skal bredden av justeringen stilles av SD-anlegget.

Dali avklares i hvert enkelt prosjekt.

Funksjonsbeskrivelse pr romtype skal skrives og godkjennes av bestiller ved teknisk drift skriftlig, før utstyrsbestilling og programmering.

Energimåling

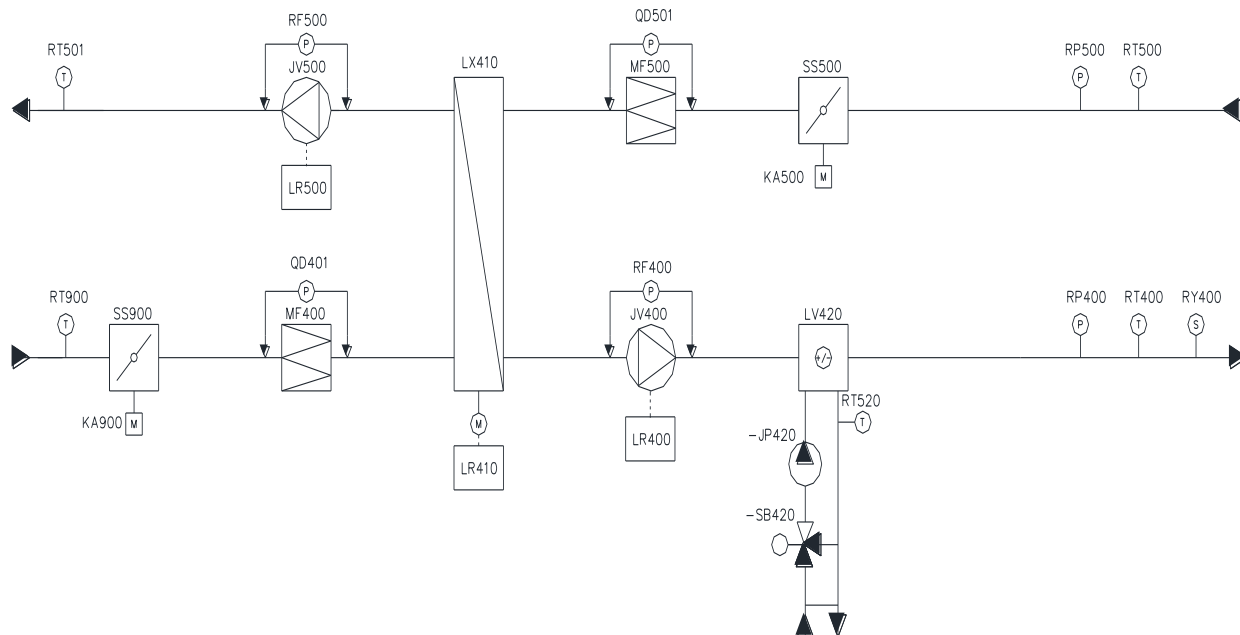
All energidata skal overføres til kommunens energioppfølgingssystem.

Følgende skal ha separat energimåling: Strømforbruk varmpumper og avgitt energi på varmpumper (COP), elektrokjeler, elektriske utendørsanlegg samlet, snøsmelteanlegg, solcelleanlegg, solfangeranlegg, avgitt energi varmeproducenter

Følgende vurderes fra prosjekt til prosjekt om å ha separat energimåling: varmtvannsbeholdere samlet, gulvvarmeavganger, radiatoravganger, vann varmebatteri ventilasjonsaggregat, utvendig snøsmelteanlegg, utvendige lys og stikk.

Følgende skal ha separat mengdemåler: Hovedinntaket kaldtvann (m³), alle påfyllingsplasser væske varme og kjøle (liter), brønnkretser (liter).

Eksempel på bestykning av et ventilasjonsanlegg.



MÅLEUTSTYR

Måleutstyr skal være av industristandard.

Måleutstyr	Måleenhet	Måleområde	Målenøyaktighet
Temperaturmåler (væske, luft)	°C	-50/+50 °C	±0,5°C
CO2-måler	ppm	0-1000 ppm	± 30 ppm
Trykkmåler (Differanse - væske/luft)	bar	0-1 bar 0-10 bar 0-50 bar	± 0,01 bar ± 0,1 bar ± 0,5 bar
Energimåler	kW/h		

LEVERINGSMATRISE

Grensesnitt leveranse må prosjektilpasses.

Grensesnitt leveranser																													
Entreprise	SD					Vent					Rør					Elektro					Velferdstek.								
	L	M	K	F	MF	I	L	M	K	F	MF	I	L	M	K	F	MF	I	L	M	K	F	MF	I	L	M	K	F	MF
Funksjon/ansvar																													
Underfordelinger SD anlegg	L			F	MF	I															M	K							
Motoriserte ventiler i varmesentral	L			F	MF	I							M									K							
Pumper alle og komplette autonome											L	M		F	MF	I						K							
Temperaturgivere med følerlommer	L			F	MF	I							M									K							
Trykgivere Væske	L			F	MF	I							M									K							
Ventilasjonsanlegg- Sirkulasjonspumper									F	MF	I	L	M									K							
Ventilasjonsanlegg- Temperaturgiver væske							L		F	MF	I			M								K							
Ventilasjonsanlegg- Reguleringsventil væske							L		F	MF	I			M								K							
VAV ventiler MP Bus							L	M		F	MF	I										K							
CAV ventiler MP bus							L	M		F	MF	I										K							
VAV-CAV maks min setting							L	M	K		F	MF	I																
Dali-Knx gateway	L			F	MF	I																M	K						i
Betjeningsorgan lys Knx	L			F	MF	I																M	K						i
Alle lysarmaturer				F		i																L	M	K		MF	I		
Temperaturgiver knx	L			F	MF	I																M	K						
Bevegelsesdetektorer knx	L			F	MF	I																M	K						
gulvvarme-styringsmodul knx	L			F	MF	I																	M	K					
gulvvarmeventiler											L	M		F	MF	I													
Gulvvarmeaktuatorer											L	M		F	MF	I						K							
Persienne aktuatorer	L			F	MF	I																M	K						
Værstasjoner komplett	L			F	MF	I																M	K						
Knx Trekkesnorer				F		i																M	K		MF	I	L		
KNX avstillingsdisplay				F		i																M	K		MF	I	L		
Alarmtavle																						K				L	M	F	MF
Kamera																						K				L	M	F	MF
Posisjoneringssvarde																						K				L	M	F	MF
xComfort RF-ruter																						K				L	M	F	MF
Gateway Pasientsignal																						K				L	M	F	MF
Gateway Brann																						K				L	M	F	MF
Gateway Posisjonering																						K				L	M	F	MF
Display Velferdsteknologi																						K				L	M	F	MF
Mengdemåler - vann-	L			F	MF	I							M									K							
Energimåler - termisk	L			F	MF	I							M									K							
Energimåler - elektrisk	L			F	MF	I																M	K						i
SYSTEM																													
Ventilasjonssystem								L	M		F	MF	I									K							
Varmeanlegg											L	M		F	MF	I						K							
DX kjølesystemer for tekniske rom								L	M		F	MF	I									K							
Sprinkleranlegg											L	M		F	MF	I						K							
Kabling (inkl. bus, ethernet og power)																						L	M	K		F	MF	I	
Prosjektering ethernet																						L	M	K		F	MF	I	
Prosjektering bussystem =564.21 tom =564.25 inkl adresser på layout	L			F	MF	I																M	K					i	
Prosjektering dali bus =564.26, inkl adresser på layout																						L	M	K		F	MF	I	
Bussystemer =5																													
L: Leverandør																													
M: Montasje																													
K: Kabling/tilkobling																													
F: Funksjonsansvar																													
MF: Merking, anvisning av plassering																													
I: Integrasjons-/funksjonsansvar mot SD-anlegg																													
i: Integrasjons-/funksjons deltaker mot SD-anlegg																													

INSTRUMENTERING VARMEPUMPE

Inngående Kaldtvann	C	Fase/Spennings feil	Bit
Inngående Varmtvann	C	Feil sirkulasjon	Bit
Utgående Kaldtvann	C	Pumpe 1 feil	Bit
Settpunkt Varme	°C	Pumpe 2 feil	Bit
Settpunkt Kjøling	°C	pumpe feil vann loop 1	Bit
Veksling Vinter/Sommer 1=varme	bit	pumpe feil vann loop 2	Bit
Start-stopp av varmpumpe	bit	Sensor feil veksler inn	Bit
General fault summary		Sensor feil veksler ut	Bit
Kondenseringstrykk 1	bar	Sensor feil utedøler/varmtvann tur	Bit
Kondenseringstemperatur 1	C	Sensor feil varmt vann retur	Bit
Overheting 1	C	Sensor feil felles kaldt vann ut	Bit
Fordampningstrykk 1	bar	Vifte feil	Bit
Fordampningstemperatur 1	C	Eeprom/CPU feil	Bit
Starter Kompressor 1	antall	Sensor feil tilleggs føler inn	Bit
Driftstimer kompressor 1	timer	Sensor feil tilleggs føler ut	Bit
Starter Kompressor 2	antall	Feil link Aero Connect	Bit
Driftstimer kompressor 2	timer	Feil for høy ute temperatur	Bit
Trykkrørstemperatur kompressor 1	°C	Feil veksling varme /kjøling	Bit
Trykkrørstemperatur kompressor 2	°C	Vinter sikkerhet	Bit
Shedding1 trinn 1 krets 1	bit	Sensor feil coil føler	Bit
Shedding2 trinn 2 krets 1	bit	Felles feil krets 1	Bit
Drift Komp 1	bit	Feil trinn 1 krets 1	Bit
Drift Komp 2	bit	Feil trinn 2 krets 1	Bit
Cirkuit 1 Fault summary		Manuell HP feil Krets 1	Bit
Kondenseringstrykk 2	bar	Hp feil krets 1	Bit
Kondenseringstemperatur 2	C	LP feil krets 1	Bit
Overheting 2	C	Frost feil vann krets 1	Bit
Fordampningstrykk 2	bar	Frost feil kuldemedie krets 1	Bit
Fordampningstemperatur 2	C	Frost feil veksler krets 1	Bit
Starter Kompressor 3	antall	Trykkrørs temp feil trinn 1 krets 1	Bit
Driftstimer kompressor 3	timer	Trykkrørs temp feil trinn 2 krets 1	Bit
Starter Kompressor 4	antall	Avrimings feil krets 1	Bit
Driftstimer kompressor 4	timer	Feil ekspansjons ventil krets 1	Bit
Trykkrørstemperatur kompressor 3	°C	Step motor feil krets 1	Bit
Trykkrørstemperatur kompressor 4	°C	Lav overheting krets 1	Bit
Shedding3 trinn 1 krets 2	bit	Høy overheting krets 1	Bit
Shedding4 trinn 2 krets 2	bit	Feil ekspansjons driver krets 1	Bit
Drift Komp 3	bit	Sensor feil veksler vann krets 1	Bit
Drift Komp 4	bit	Sensor feil veksler kuldemedie krets 1	Bit
Cirkuit 2 Fault summary		Sensor feil coil føler A krets 1	Bit
		Sensor feil coil føler B krets 1	Bit
Felles signaler		Sensor feil coil føler C krets 1	Bit
Krets 1		Sensor feil coil føler D krets 1	Bit
Krets 2		Sensor feil trykkrør trinn 1 krets 1	Bit
		Sensor feil trykkrør trinn 2 krets 1	Bit
		Sensor feil HP krets1	Bit
		Sensor feil LP krets 1	Bit
		Sensor feil Suge temp krets 1	Bit
		Sensor feil væske temp krets 1	Bit
		Feil ex ventil link krets 1	Bit
		Feil Link tilleggs kort	Bit
		Trykkrørs feil frekvens styrt kompressor.	Bit
		Mekanisk feil frekvens styrt kompressor.	Bit
		Felles feil krets 2	Bit
		Feil trinn 1 krets 2	Bit
		Feil trinn 2 krets 2	Bit
		Manuell HP feil Krets 2	Bit
		Hp feil krets 2	Bit
		LP feil krets 2	Bit
		Frost feil vann krets 2	Bit
		Frost feil kuldemedie krets 2	Bit
		Frost feil veksler krets 2	Bit
		Trykkrørs temp feil trinn 1 krets 2	Bit
		Trykkrørs temp feil trinn 2 krets 2	Bit
		Avrimings feil krets 2	Bit
		Feil ekspansjons ventil krets 2	Bit
		Step motor feil krets 2	Bit
		Lav overheting krets 2	Bit
		Høy overheting krets 2	Bit
		Feil ekspansjons driver krets 2	Bit
		Sensor feil veksler vann krets 2	Bit
		Sensor feil veksler kuldemedie krets 2	Bit

INSTRUMENTERING FELTUTSTYR

Navn	Data	Signal	Merknader	Leverandør
Temperaturgivere	PT1000	-50 til +50	Temperatur på målemediet.	Auto.lev
Trykk giver	Analog IO	0-10v	Trykk i målermediet, tilpasset måleområdet	Auto.lev
Trykk giver	Analog IO	0-10v	Gjelder sprinkleranlegg, trykk primærside	Auto.lev
Trykk giver	Analog IO	0-10v	Gjelder sprinkleranlegg, trykk sekundærside	Auto.lev
Difftrykk giver	Analog IO	0-10v	Difftrykk over målegjenstand, tilpasset måleområdet	Auto.lev
Motorventiler	BACnet/Modbus eller MP bus	Mp, 24v	Pådrag til ventil	Auto.lev
Motorventiler	BACnet/Modbus eller MP bus	Mp, 24v	Ventilstilling	Auto.lev
Motorventiler	BACnet/Modbus eller MP bus	Mp, 24v	Feil	Auto.lev
Motorventiler	BACnet/Modbus eller MP bus	Mp, 24v	Manuell -automatisk	Auto.lev
Motorventiler	BACnet/Modbus eller MP bus	Mp, 24v	Manuell stilling	Auto.lev
Pumper	Digital IO		Start	Rør
Pumper	Digital IO		Drift	Rør
Pumper	Digital IO		Feil	Rør
Pumper	Digital IO		Sikkerhetsbryter	Elektro
Pumper	BACnet eller Modbus		Pådrag	Rør
Pumper	BACnet eller Modbus		effekt	Rør
Pumper	BACnet eller Modbus		flow	Rør
Oljekjel-brenner	Digital IO	Potfri signal	Start-Stopp intern regulering	Rør
Oljekjel-brenner	Digital IO	Potfri signal	Drift	Rør

Oljekjel-brenner	Digital IO	Potfri signal	Feil	Rør
Oljetank	Analog IO		Nivå Oljetank, tilpasset måleområdet	Rør
Flomåler olje	BACnet, M-bus eller Modbus		Forbruk Olje	Rør
Elektrokjele	Digital IO	Potfri signal	start- stopp	Rør
Elektrokjele	Digital IO	Potfri signal	Drift	Rør
Elektrokjele	Digital IO	Potfri signal	Feil	Rør
Elektrokjele	Analog IO		Pådrag % fra regulering	Rør
Elektrokjele	Analog IO		Status i % fra maks effekt	Rør
Termisk energimåler	BACnet, M-bus eller Modbus	230v forsynin g	Energi	Auto.lev
Termisk energimåler	BACnet, M-bus eller Modbus	230v forsynin g	effekt	Auto.lev
Termisk energimåler	BACnet, M-bus eller Modbus	230v forsynin g	Flow	Auto.lev
Termisk energimåler	BACnet, M-bus eller Modbus	230v forsynin g	Turtemperatur	Auto.lev
Termisk energimåler	BACnet, M-bus eller Modbus	230v forsynin g	Returtemperatur	Auto.lev
Termisk energimåler	BACnet, M-bus eller Modbus	230v forsynin g	Temperaturdifferanse	Auto.lev
Flow måler	BACnet, M-bus eller Modbus	230v forsynin g	Flow, tilpasset måleområdet	Auto.lev
Elektrisk energimåler	BACnet, M-bus eller Modbus		Energi	Auto.lev
Elektrisk energimåler	BACnet, M-bus eller Modbus		Effekt	Auto.lev
Elektrisk energimåler	BACnet, M-bus eller Modbus		Strøm	Auto.lev

Elektrisk energimåler	BACnet, M-bus eller Modbus		Spenning	Auto.lev
Energimåler - Belimo	BACnet, M-bus eller Modbus	24v	Etter oppsett for toppsystem	Auto.lev
Nettanalysator	BACnet eller Modbus		Energi i alle kvadranter	Auto.lev
Nettanalysator	BACnet eller Modbus		Effekt i alle kvadranter	Auto.lev
Nettanalysator	BACnet eller Modbus		Strøm i alle kvadranter	Auto.lev
Nettanalysator	BACnet eller Modbus		Spenning i alle kvadranter	Auto.lev
Nettanalysator	BACnet eller Modbus		overharmoniske strømmer (3-5-7 harmoniske)	Auto.lev
Nettanalysator	BACnet eller Modbus		Cos phi.	Auto.lev
Solavskjerming	Digital IO		Feil	
Solavskjerming	Digital IO		Vindalarm	
Dørautomatikk	Digital IO		Alle feilsignal alle UPS	
VA-pumpestasjoner	Analog IO		Fyllingsgrad 0-100 %	
VA-pumpestasjoner	Digital IO		Alle feilsignal	
Billadestasjoner	Digital IO		Av-på via pilotspenning og tidsstyring	
Legionellaflushing	Digital IO		Flush nå	
Legionellaflushing	Digital IO		utført	
Legionellaflushing	Digital IO		feil	
Fett-Olje avskiller	Digital IO		Alle feilsignal	Hoved entrep
Heis	Digital IO		Feil	Hoved entrep.
Nødlyssentral	Digital IO		Feil	Elektro
Brannsentral	Digital IO		Feil	Elektro
Brannsentral	Digital IO		Brann	Elektro
Jordfeilovervåking	Digital IO		Jordfeilovervåking feil	Elektro

Overspenningsvern	Digital IO		utløst overspenningsvern alle Fordelinger	Elektro
Termostat Rom	KNX		Settpunkt	Auto.lev
Termostat Rom	KNX		Settpunkt arbeid +/- 3 grader	Auto.lev
Termostat Rom	KNX		Feil på temp. giver	Auto.lev
Termostat Rom	KNX		Er verdi temp.	Auto.lev
Termostat Rom	KNX		Nattsenk aktiv	Auto.lev
Termostat Rom	KNX		Nattsenk antall grader, sonedelt	Auto.lev
CO2 Termostat Rom	KNX		Settpunkt	Auto.lev
CO2 Termostat Rom	KNX		Settpunkt arbeid	Auto.lev
CO2 Termostat Rom	KNX		Feil på giver	Auto.lev
CO2 Termostat Rom	KNX		Er verdi temp.	Auto.lev
CO2 Termostat Rom	KNX		Feil på Co2 giver	Auto.lev
CO2 Termostat Rom	KNX		Er verdi Co2	Auto.lev
CO2 Termostat Rom	KNX		Er verdi DPT	Auto.lev
CO2 Termostat Rom	KNX		Pådrag ventilasjon	Auto.lev
CO2 Termostat Rom	KNX		Pådrag kjøling	Auto.lev
CO2 Termostat Rom	KNX		Pådrag varme	Auto.lev
CO2 Termostat Rom	KNX		Nattsenk aktiv	Auto.lev
CO2 Termostat Rom	KNX		Nattsenk antall grader, sonedelt	Auto.lev
Radiatoraktuator	KNX		Pådrag i %	Auto.lev
Radiatoraktuator	KNX		Status pådrag %	Auto.lev
Radiatoraktuator	KNX		Feil	Auto.lev
Gulvvarmekontroller	KNX		Pådrag i % pr sone	Auto.lev
Gulvvarmekontroller	KNX		Status pådrag % pr sone	Auto.lev

Gulvvarmekontroller	KNX		Feil kontroller	Auto.lev
Bevegelsesdetektor	KNX		Tilstede, ikke tilstede	Auto.lev
Bevegelsesdetektor	KNX		tid før ikke tilstede i minutt	Auto.lev
Bevegelsesdetektor	KNX		Konstantlysregulering lux	Auto.lev
Lysbryter	KNX		kort trykk av-på	Auto.lev
Lysbryter	KNX		Langt trykk dimming egne brytere (fach)	Auto.lev
Lysbryter	KNX		feil	Auto.lev
CAV spjeld	BACnet/Modbus eller KNX		Posisjon	Vent
CAV spjeld	BACnet/Modbus eller KNX		Luftvolum i % av maksimum for spjeldet.	Vent
CAV spjeld	BACnet/Modbus eller KNX		Luftvolum i m ³ /h	Vent
CAV spjeld	BACnet/Modbus eller KNX		Feil ved mekanisk overlast.	Vent
CAV spjeld	BACnet/Modbus eller KNX		Feil ved reguleringsløyfe internt	Vent
VAV spjeld	BACnet/Modbus eller KNX		Posisjon	Vent
VAV spjeld	BACnet/Modbus eller KNX		Luftvolum i % av maksimum for spjeldet.	Vent
VAV spjeld	BACnet/Modbus eller KNX		Luftvolum i m ³ /h	Vent
VAV spjeld	BACnet/Modbus eller KNX		Feil ved mekanisk overlast.	Vent
VAV spjeld	BACnet/Modbus eller KNX		Feil ved reguleringsløyfe internt	Vent
VAV spjeld	BACnet/Modbus eller KNX		Pådrag i %	Vent

INSTRUMENTERING VENTILASJONSAGGREGAT

Navn	Data	El.data	Merknader
Temperatur	BACnet-IP	-50 til +50	Temperatur Inntakskanal
Temperatur	BACnet-IP	-50 til +50	Temperatur tilluftskanal
Temperatur	BACnet-IP	-50 til +50	Temperatur avtrekkskanal
Temperatur	BACnet-IP	-50 til +50	Temperatur Avkast
Inntaksspjeld stilling	BACnet-IP	åpent-stengt	Endebryter på spjeld
Avkast spjeld stilling	BACnet-IP	åpent-stengt	Endebryter på spjeld
filtervakt inntak	BACnet-IP	feil	Analogt signal
Filtervakt avtrekk	BACnet-IP	feil	Analogt signal
Luftmengdemåler	BACnet-IP	kubikk i timen	mengdemåler tilluft
Luftmengdemåler	BACnet-IP	kubikk i timen	mengdemåler avtrekk
Trykkmåler inntakskanal	BACnet-IP	0-500 Pa	tilpasset måleområde
Trykkmåler avtrekkskanal	BACnet-IP	0-500 Pa	tilpasset måleområde
Røykmelder	BACnet-IP	Røyk i kanal	Røykmelder i inntakskanal
Røykmelder	BACnet-IP	Servicealarm	Røykmelder i inntakskanal
roterende gjenvinner	BACnet-IP	bit	Alarm
roterende gjenvinner	BACnet-IP	bit	drift
roterende gjenvinner	BACnet-IP	0-100%	Pådrag
roterende gjenvinner	BACnet-IP	0-100%	virkningsgrad
Overopphetingstermostat	BACnet-IP	bit	Alarm
Brann Termostat	BACnet-IP	bit	Alarm
Frostvakt	BACnet-IP	bit	Alarm
Temperaturføler retur varmebatteri	BACnet-IP	-50 til +50	koblet til aggregat
Sirkulasjonspumpe	BACnet-IP		start-stopp (over 12 grader ute)
Sirkulasjonspumpe	BACnet-IP		drift
Sirkulasjonspumpe	BACnet-IP		feil
Sirkulasjonspumpe	BACnet-IP		sikkerhetsbryter
Pådrag Varmebatteri	BACnet-IP	0-100%	pådrag
Tilluft frekvensomformer	BACnet-IP	bit	Drift
Tilluft frekvensomformer	BACnet-IP	bit	Alarm
Tilluft frekvensomformer	BACnet-IP	0-100%	Pådrag
Tilluft frekvensomformer	BACnet-IP	HZ	Frekvens

Tilluft frekvensomformer	BACnet-IP	effekt	effekt
Avtrekk frekvensomformer	BACnet-IP	bit	Drift
Avtrekk frekvensomformer	BACnet-IP	bit	Alarm
Avtrekk frekvensomformer	BACnet-IP	0-100%	Pådrag
Avtrekk frekvensomformer	BACnet-IP	HZ	Frekvens
Avtrekk frekvensomformer	BACnet-IP	effekt	effekt
SFP faktor	BACnet-IP		tallverdi SFP faktor
Optimizer pådrag tilluft	BACnet-IP	0-100%	Fra VAV og CAV
Optimizer pådrag avtrekk	BACnet-IP	0-100%	Fra VAV og CAV
Start- stopp på tid	BACnet-IP	Av - På	Tidsstyring
Driftsmodus	BACnet-IP	sommer-vinter	
Temperatursetpunkt sommer	BACnet-IP	0-50	Setpunkt tilluftstemperatur sommer
Temperatursetpunkt vinter	BACnet-IP	0-50	Setpunkt tilluftstemperatur vinter
Tavlevender	BACnet-IP	1-2-3	viser tavlevenders stilling
SD-Man-0 vender	BACnet-IP	1-2-3	SD-Manuell- av vender
Alarmer tilgjengelig. 15 stk	BACnet	avklares	Alarmer

ROMBESKRIVELSE

Møterom/undervisningsrom med projektor/tavlebelysning:

Hvis det er 2 stk. eller flere naturlige dører/innganger inn i et rom bør det monteres opp brytere ved alle dører.

Rommet er utstyrt med termostat og CO₂ føler på vegg, med 2 impulsbrytere ved innganger, pir detektorer, Vav-spjeld og aktuatorer for gulvarme eller radiatorer.

Termostat regulerer temperatur via varmepådrag til aktuatorer for gulvvarme/radiatorer, og kjølepådrag til VAV-spjeld.

CO₂ giver for måling og regulering av luftkvalitet via VAV-spjeld, Pir detektorer i tak for tilstedeværelse deteksjon og konstantlysregulering.

Romfunksjon: Rommet har vært tomt i 60 min. Da er lyset av, termostat i standby mode. Rommet er innstilt på 20°C (1 °C under komfort temperatur, som stilles på SD anlegg). Ventilaktuator for varme og kjøling regulerer. Vav- ventiler er innstilt på minimum, beregnet for kompensering avdunsting av inventar.

Når Pir har detektert tilstedeværelse i 3 min, går termostat i komfortmodus og temperatursetpunkt økes til innstilt verdi (innlagt via SD). Ventilaktuator for varme regulerer. Det foretas så en sammenligning for pådrag VAV-spjeld, der kjølepådrag fra termostat (ved behov), CO₂ givers pådrag (ved behov), og tilstedeminimum (30 %) er med, høyeste pådrag blir resulterende, sammenligningen foretas syklisk 1 gang pr min. Rommet vil være i denne tilstand til PIR ikke har detektert tilstedeværelse i 20 min.

Lys slås på manuelt, kort trykk på knapp merket "normal" så aktiveres konstantlysregulering og lampene regulerer lysstyrken til ønsket verdi (fra SD).

20 min uten bevegelse i rommet og lyset dempes til 15 %, ingen bevegelse på 60 min og lyset slukkes. For å få opp lysstyrken til normalt igjen, må nytt kort trykk på bryter merket normal gjøres. For å slukke lyset kort trykk på samme bryter.

Ved kort trykk på knapp merket "projektor" slukkes lysene foran lerret/tavle og resterende lamper dimmes til 60%. Lyset slukker i samme sekvens som i normal.

Man kan veksle direkte mellom de to lyssettingene ved korte trykk på brytere.

Spesielle situasjoner:

- Brannalarm utløst: Gir alt lys på, ventilasjonsaggregat starter og alle VAV spjeld åpner 100%, Aggregatet stopper når det detekteres røyk i tilluftskanal. Ved tilbakestillt alarm går anleggene normaldrift.
- Innbruddsalarm utløst: Alt lys slår på. Ved tilbakestillt alarm går lys i normaldrift.

INNSTILLING

Standard komfort temperatur	21 °C
Standby temperatur	20 °C
Nattsenk	18 °C
Standby VAV	0 %
Tilstede VAV	30 %
Max CO ₂	900ppm
Min Lux	300Lux

Kontor:

Rommet er utstyrt med termostat og CO₂ føler på vegg, med 1 impulsbryter ved innganger, pir detektorer, Vav-spjeld og aktuatorer for gulvarme eller radiatorer.

Termostat regulerer temperatur via varmepådrag til aktuatorer for gulvvarme/radiatorer, og kjølepådrag til VAV-spjeld. CO₂ giver for måling og regulering av luftkvalitet via VAV-spjeld, Pir detektorer i tak for tilstedeværelse deteksjon og konstant lysregulering.

Romfunksjon: Rommet har vært tomt i 60 min. Da er lyset av, termostat i standby mode. Rommet er innstilt på 20 °C (1 °C under komfort temperatur, som stilles på SD anlegg). Ventilaktuator for varme og kjøling regulerer. Vav- ventiler er innstilt på minimum, beregnet for kompensering avdunsting av inventar.

Når Pir har detektert tilstedeværelse i 3 min, går termostat i komfortmodus og temperatursettpunkt økes til innstilt verdi (innlagt via SD). Ventilaktuator for varme regulerer. Det foretas så en sammenligning for pådrag VAV-spjeld, der kjølepådrag fra termostat (ved behov), CO₂ givers pådrag (ved behov), og tilstedeminimum (30 %) er med, høyeste pådrag blir resulterende, sammenligningen foretas syklisk 1 gang pr min. Rommet vil være i denne tilstand til PIR ikke har detektert tilstedeværelse i 20 min.

Lys slås på manuelt, kort trykk på impulsbryter så aktiveres konstantlysreguleringen og lampene regulerer lysstyrken til ønsket verdi (fra SD).

20 min uten bevegelse i rommet og lyset dempes til 15 %, ingen bevegelse på 60 min og lyset slukkes. For å få opp lysstyrken til normalt igjen, må nytt kort trykk på bryter merket normal gjøres. For å slukke lyset kort trykk på samme bryter.

Spesielle situasjoner:

- Brannalarm utløst: Gir alt lys på, ventilasjonsaggregat starter og alle VAV spjeld åpner 100%, aggregatet stopper når det detekteres røyk i tilluftskanal. Ved tilbakestillt alarm går anleggene i normaldrift
- Innbruddsalarm utløst: Alt lys slår på. Ved tilbakestillt alarm går lys i normaldrift.

INNSTILLING

Standard komfort temperatur	21 °C
Standby temperatur	20 °C
Nattsenk	18 °C
Standby VAV	0 %
Tilstede VAV	30 %
Max CO ₂	1000ppm
Min Lux	300Lux

Korridorer trapper fellesareal:

Rommet er utstyrt med termostat og CO₂ føler på vegg, pir detektorer, Vav-spjeld og aktuatorer for gulvarme eller radiatorer.

Termostat regulerer temperatur via varmepådrag til aktuatorer for gulvvarme/radiatorer, og kjølepådrag til VAV-spjeld. Co² gir for måling og regulering av luftkvalitet via VAV-spjeld, Pir detektorer i tak eller vegger for tilstedeværelse deteksjon og konstantlysregulering.

Romfunksjon: Rommet har vært tomt i 60 min. Da er lyset av, termostat i standby mode. Rommet er innstilt på 20 °C (1 °C under komfort temperatur, som stilles på SD anlegg). Ventilaktuator for varme og kjøling regulerer. Vav- ventiler er innstilt på minimum, beregnet for kompensering avdunsting av inventar.

Når Pir har detektert tilstedeværelse i 3 min, går termostat i komfortmodus og temperatursetpunkt økes til innstilt verdi (innlagt via SD). Ventilaktuator for varme regulerer. Det foretas så en sammenligning for pådrag VAV-spjeld, der kjølepådrag fra termostat (ved behov), CO₂ givers pådrag (ved behov), og tilstedeminimum (30 %) er med, høyeste pådrag blir resulterende, sammenligningen foretas syklisk 1 gang pr min. Rommet vil være i denne tilstand til PIR ikke har detektert tilstedeværelse i 20 min.

Lys slås på automatisk ved bevegelse, konstantlysreguleringen og lampene regulerer lysstyrken til ønsket verdi (fra SD).

Ved ingen bevegelse i tilstøtende rom og 20 min uten bevegelse i rommet, dempes lyset til 15 %, ingen bevegelse på 60 min og lyset slukkes, lysstyrken går automatisk til normalt igjen ved ny bevegelse.

Ved ingen naturlig lysinnslag kan konstantlysregulering sløyfes og lyskilder være av ikke Dali type de styres da av og på ved KNX rele.

Spesielle situasjoner:

- Brannalarm utløst: Gir alt lys på, ventilasjonsaggregat starter og alle VAV spjeld åpner 100%, aggregatet stopper når det detekteres røyk i tilluftskanal. Ved tilbakestillt alarm går anleggene i normaldrift.
- Innbruddsalarm utløst: Alt lys slår på. Ved tilbakestillt alarm går lys i normaldrift.

INNSTILLING

Standard komfort temperatur	21 °C
Standby temperatur	20 °C
Nattsenk	18 °C
Standby VAV	0 %
Tilstede VAV	30 %
Max CO ₂	1000ppm
Min Lux	200Lux

Kopierom, toaletter og smårom:

Rommet er utstyrt med termostat og CO₂ føler på vegg, pir detektorer, Vav-spjeld og aktuatorer for gulvarme eller radiatorer.

Termostat regulerer temperatur via varmepådrag til aktuatorer for gulvvarme/radiatorer, og kjølepådrag til VAV-spjeld. CO₂ giver for måling og regulering av luftkvalitet via VAV-spjeld, Pir detektorer i tak eller vegger for tilstedeværelse deteksjon og konstantlysregulering.

Romfunksjon: Rommet har vært tomt i 60 min. Da er lyset av, termostat i standby mode. Rommet er innstilt på 20 °C (1 °C under komfort temperatur, som stilles på SD anlegg). Ventilaktuator for varme og kjøling regulerer. Vav- ventiler er innstilt på minimum, beregnet for kompensering avdunsting av inventar.

Når Pir har detektert tilstedeværelse i 3 min, går termostat i komfortmodus og temperatursetpunkt økes til innstilt verdi (innlagt via SD). Ventilaktuator for varme regulerer. Det foretas så en sammenligning for pådrag VAV-spjeld, der kjølepådrag fra termostat (ved behov), CO₂ givers pådrag (ved behov), og tilstedeminimum (30 %) er med, høyeste pådrag blir resulterende, sammenligningen foretas syklisk 1 gang pr min. Rommet vil være i denne tilstand til PIR ikke har detektert tilstedeværelse i 20 min.

Lys slås på automatisk ved bevegelse, konstantlysreguleringen og lampene regulerer lysstyrken til ønsket verdi (fra SD).

Ved 20 min uten bevegelse i rommet, dempes lyset til 15 %, ingen bevegelse på 60 min og lyset slukkes, lysstyrken går automatisk til normalt igjen ved ny bevegelse.

Ved ingen naturlig lysinnsig kan konstantlysregulering sløyfes og lyskilder være av ikke Dali type de styres da av og på ved KNX rele. Ved CAV spjeld sløyfes CO₂ føler. Ved ingen varmekilde sløyfes termostat. For enkle små rom med cav, uten varmekilder kan lysstyringen foregå ved 230 v Pir og ingen KNX funksjoner.

Spesielle situasjoner:

- Brannalarm utløst: Gir alt lys på, ventilasjonsaggregat starter og alle VAV spjeld åpner 100%, Aggregatet stopper når det detekteres røyk i tilluftskanal. Ved tilbakestillt alarm går anleggene i normaldrift.
- Innbruddsalarm utløst: Alt lys slår på. Ved tilbakestillt alarm går lys i normaldrift.

INNSTILLING

Standard komfort temperatur	21 °C
Standby temperatur	20 °C
Nattsenk	18 °C
Standby VAV	0 %
Tilstede VAV	30 %
Max CO ₂	1000ppm
Min Lux	200Lux

Spesielle rom: Spesielle rom som inneholder roterende maskiner som sløyd etc. eller rom der man behandler varme som skolekjøkken, kjemilaboratorium etc. og rene tekniske rom som varmesentral og ventilasjonsrom skal lys ikke slukkes automatisk. Bygg som inneholder slike rom skal ha en felles slukkepuls som sendes ut når for eksempel innbruddsalarm går på.

B.62. PERSON- OG VARETRANSPORT

B.62.1 - HEISER

Heis skal ha toveis tale alarmoverføring til ABØ's alarmsentral, via trådløs Addsecure heisalarm. Disse skal i tillegg inn på de overvåkede linjene.

B.70. UTENDØRS

Det skal tilstrebes utforming av uteanlegg som ivaretar hensyn til drift- og vedlikeholdskrav.

Ved planlegging av utendørsanlegg skal vegetasjon med ulike egenskaper benyttes for å øke den miljøskapende effekten.

Overvannshåndtering må ivaretas ved prosjektering av utendørsanlegg, og avklares med Fredrikstad kommune.

Arealer rundt inngangspartier skal planlegges slik at direkte inntråkk av grus, jord og sand og liknende ikke forekommer. Grus- og sandområder skal planlegges så langt unna inngangspartier som praktisk mulig.

Det skal for alle prosjekter inkluderes 3 års skjøtsel fra overtagelse.

B.71. BEARBEIDET TERRENG

Terrengforming må utføres slik at erosjon unngås.

Bearbeidet terreng skal opparbeides med tanke på overvannshåndtering. Takvann fra byggflater skal fordrøyes på egen tomt. Areal til fordrøyning av overvann og vannflater skal prosjekteres tidlig i planleggingsfasen.

B.72. UTENDØRS KONSTRUKSJONER

B.72.2 - TRAPPER OG RAMPER I TERRENG

Trapper med skifer/fliser skal ikke ha dryppnese. Trapper som er en del av hovedferdselssystemet skal ha snøsmelteanlegg.

B.73. UTENDØRS RØRANLEGG

Sluk avsluttes med minimum 10 cm justeringsring på toppen over kjegle. Fall mot sluk skal være min. 1:20 i en radius av 2 meter.

Arealer uten sluk skal utformes med fall minst 1:20 slik at overflatevannet renner mot et nærliggende sluk.

B.73.1 - UTENDØRS VA

Det skal monteres overvannsluk ved alle naturlige lavpunkter.

Alle kummer/sluk skal minst holde samme standard som for eksempel PRE-BAS.

Det skal være glideringspakninger mellom kumringene.

Det skal benyttes prefabrikkerte bunnelementer.

Kummene skal ha en diameter på minst 1200mm, for øvrig skal diameteren tilpasses kumdybden og rørinstallasjonene.

Stakekummer kan være PVC stake- og spylekummer med 400mm stigerør som avsluttes med stigerørslukk og ø650 mm kumring med avlastningsplate og lokk.

Generelt for alle kumlokk gjelder det at det i veier og plasser benyttes flytende ramme og lokk (for 40 tonn), mens man utenfor dette kan benytte fast ramme.

All hulltaking i kummer skal skje med kjerneboring fortrinnsvis utført på fabrikk.

Kummer skal ha minst 100mm justeringsring i topp. Kjegle skal leveres med støttering slik at justeringsringen ikke kan forskyves.

Kumanvisere godkjent av kommunen skal medtas.

Veier og plasser skal ha frostfrie sluk med sandfang.

Vannledninger i grunnen til sprinkleranlegg legges av PVC-trykkør PN 10.

Vannledninger i grunnen til forbruksvann legges av PE-rør PN 10.

Spillvannsledninger i grunn legges av rødbrune PP-rør og deler SN-8.

Overvannsledninger i grunn legges av sorte PP-grunnavløpsrør og deler SN-8.

B.74. UTENDØRS ELKRAFT

Det skal prosjekteres belysning i tilknytning til veier, parkering og sikkerhetsbelysning på bygninger.

Utvendig belysning skal styres av automatikk. Det benyttes armaturer og master med solid god standard og LED lyskilde.

Ved plassering skal det legges vekt på estetikk og praktisk vedlikehold.

Ved behov skal det medtas lyskastere som dekker aktuelle deler av uteområdet. Disse styres av automatikk som f.eks. fotocelle/bevegelsesføler/Astrour.

C - SÆRSKILTE KRAV

C.1. UNDERVISNINGSBYGG

Avdeling for miljørettet helsevern skal godkjenne barnas arbeidsmiljø før bygget kan tas i bruk.

Tilleggskrav for:	Tilleggstekst
Innervegger og himlinger	” Robust” gips skal benyttes som minimumsstandard.
Dører	Alle ytterdører skal ha dørterskel som tåler bruk av trallejekk. Dørhåndtak må være hærverkssikre, eventuelt faste håndtak med rullefalle.
VVS	Det skal leveres berøringsfrie servantarmaturer i alle elevarealer. De skal ha fast el. tilkobling.

C.2. BARNEHAGER

Avdeling for miljørettet helsevern skal godkjenne barnas arbeidsmiljø før bygget kan tas i bruk.

Tilleggskrav for:	Tilleggstekst
Garderobe	Alle barnehager skal innredes med atskilte garderobeplasser til alle, samt at skohyller og benker monteres opp fra gulvet. Avstanden opp fra gulv må være minst 15 cm. (helst 25-30 cm om mulig) Det skal leveres dokumentasjon for innfesting i vegg. Garderober skal adskilles i ren og uren sone, slik at sko og yttertøy kan tas av før man går inn i ren sone.
Tappevann	For barnehager der barn har tilgang til tappestedet skal temperatur være maksimalt 38°C.
Dører	Alle ytterdører som monteres på barnehager skal ha dørterskel som tåler bruk av trallejekk. I utgangspunktet skal alle utvendige låser være FG-godkjente, men i barnehager overstyrer kravet om klemsikre dører kravet til FG-godkjenning. Andre kompenserende tiltak må settes inn, for eksempel innbruddsalarm.
Stellerom	Stellerom skal utføres slik at man har innsyn og oversikt over stellerrommet fra utsiden.

C.3. HELSE OG OMSORG

Tilleggskrav for:	Tilleggstekst
Innervegger	Det skal monteres håndløpere i alle korridorer og gangarealer. Det skal også monteres avvisere opp til 0,8 meters høyde. I bygg med trafikk av senger/rullestoler og lignende skal det i korridorer/ganger på begge veggsider monteres ”fender” i laminert tre (20x200mm) 10cm over gulv. Det skal ikke monteres fender på pasientrom.
Sanitæranlegg	Det skal leveres berøringsfrie servantbatterier på alle skyllerom. I institusjoner for eldre skal ikke vanntemperaturen til kraner tilgjengelig for beboere overstige 40°C.
Dører	På omsorgsboliger skal terrassedører kunne åpnes med nøkkel eller sender fra utsiden.
Lyd og bilde	Teleslynge, eventuelt IR-anlegg, skal leveres i fellesarealer.
Velferdsteknologi	Se egen manual for velferdsteknologi

C.4. SVØMMEHALLER

For bygninger med høy relativ fuktighet og høye temperaturer (eksempelvis svømmehaller) skal det fremlegges beregninger over vandampdiffusjon.

Inntaks og avkast kanaler til ventilasjonsaggregater til svømmehaller skal isoleres med neoprencellegummi. Det skal leveres aggregat som er spesielt tilpasset svømmehaller.

I dusjrom/garderobesvømmehaller benyttes dører av aluminium eller glassfiber, og korrosjonsbestandige hengsler og låsemiljø.

C.5. IDRETTSHALL/GYMSAL

Tilleggskrav for:	Tilleggstekst
Gitter	Gitter for beskyttelse av teknisk fastmontert utstyr skal være av god kvalitet og tåle bruken i lokalet
Dører	Alle ytterdører skal ha dørterskel som tåler bruk av trallejekk. Dørhåndtak må være hærverkssikre, eventuelt faste håndtak med rullefalle.
VVS	Det skal leveres berøringsfrie servantarmaturer i alle publikumsarealer. De skal ha fast el. tilkobling.

C.6. SYKEHJEM:

Aggregat for reservekraft/nødstrøm plasseres i eget rom og må lydisoleres. Størrelse på drivstofftank skal avklares i det enkelte prosjekt. Anlegg for avgasser fra eksos skal utføres på en slik måte at avgassene ikke påvirker inntaket av friskluft til ventilasjon. Spjeld skal ha strømtilførsel og annen styring iht. RIV's spesifikasjoner.

Se egen veileder for velferdsteknologi.

Se egen veileder for Reservekraft/nødstrøm.

C.7. BOLIG

Se egen veileder