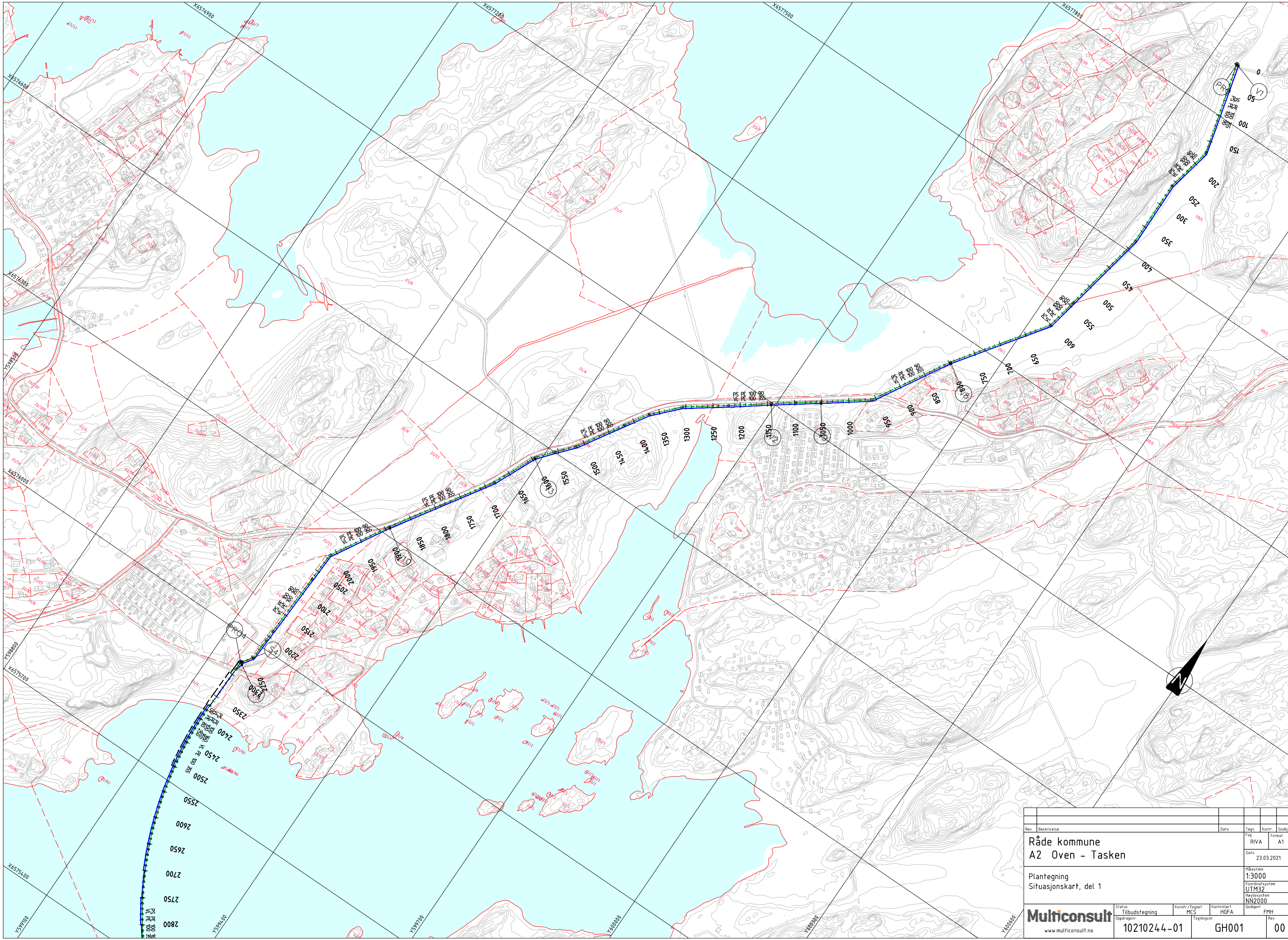


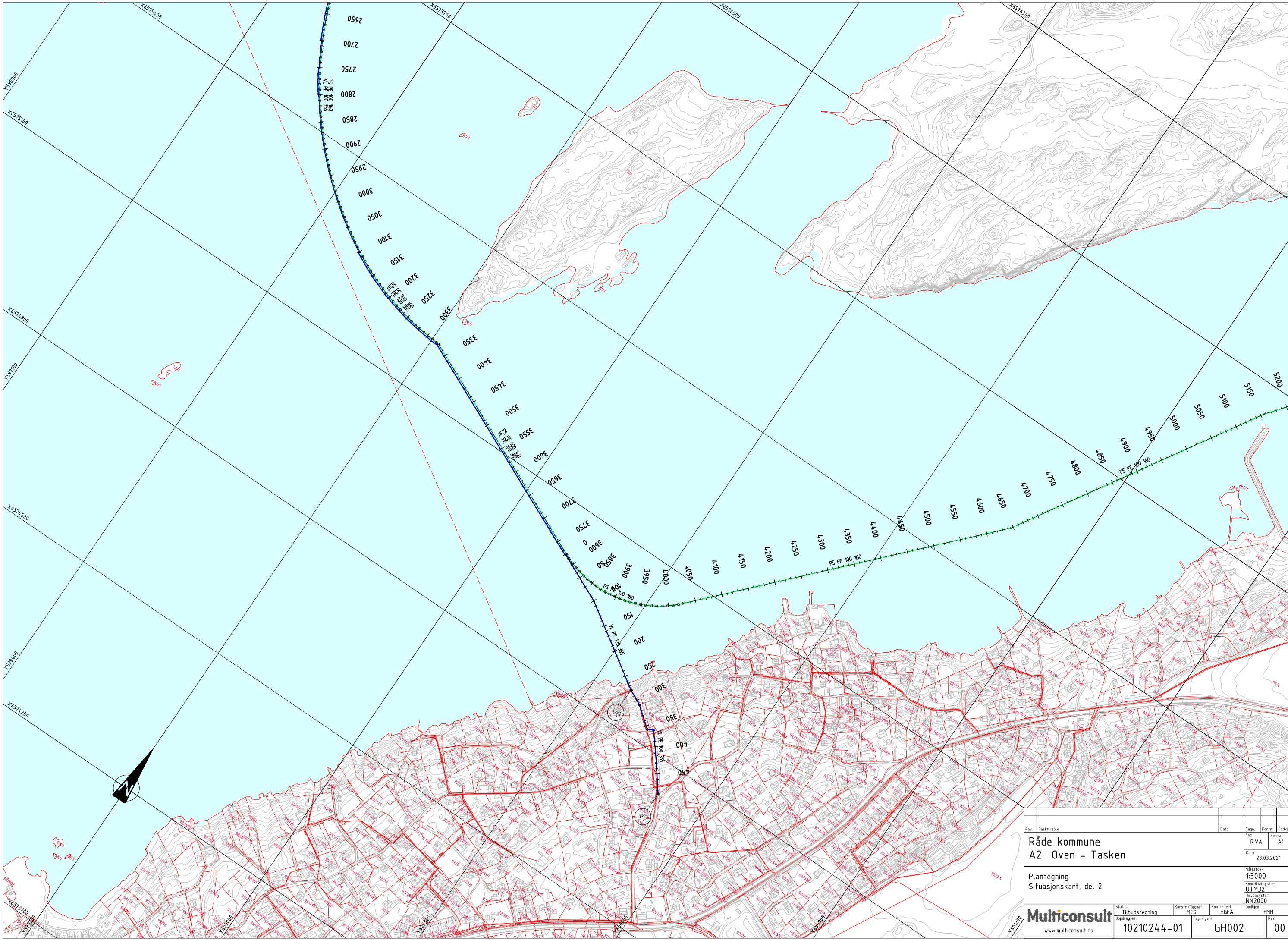
## TEGNINGSLISTE

## A2 Oven/Tasken

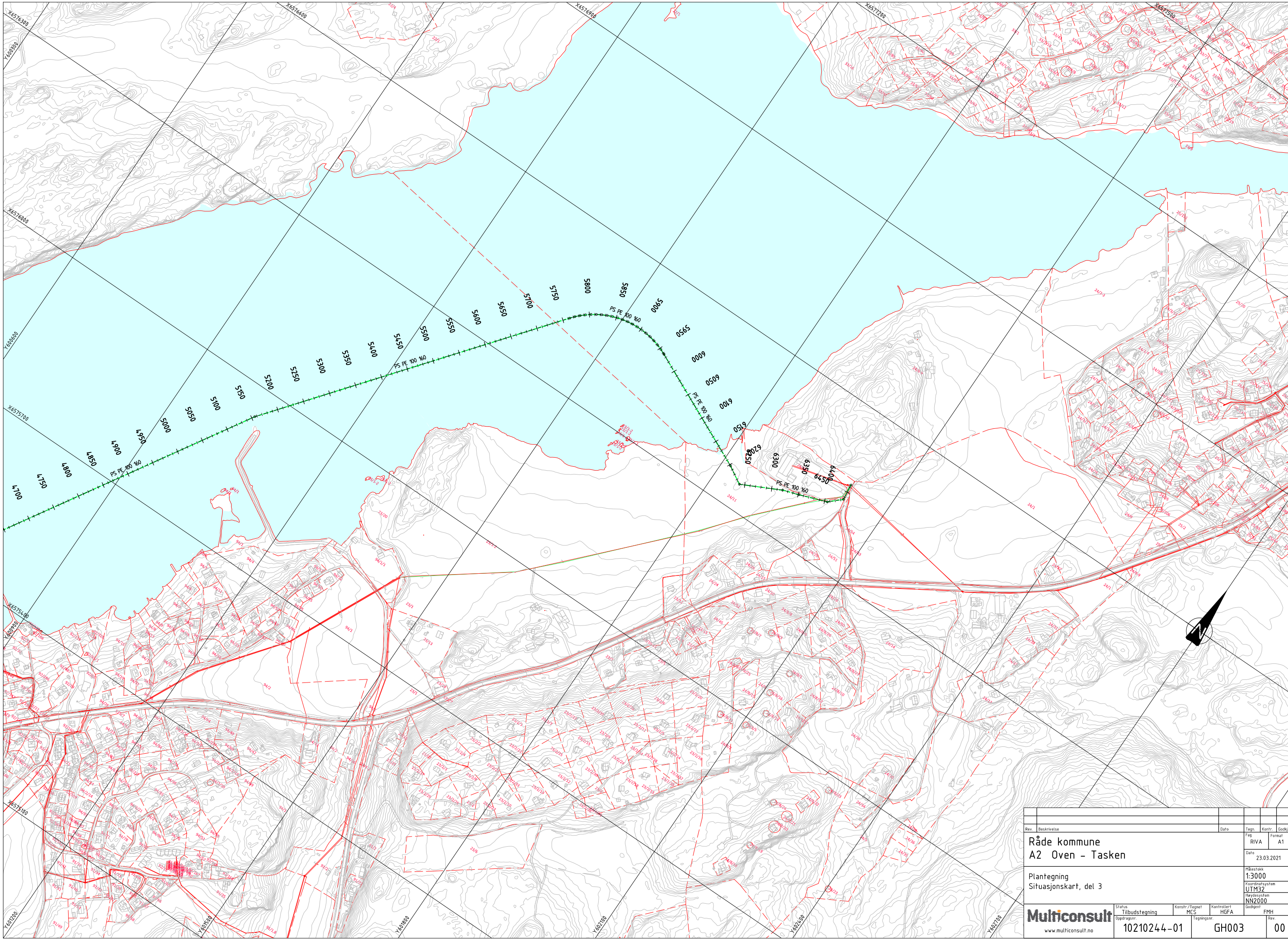
Vedlegg	Navn	Prosjekterende/forfatter	Tegn.nr	Målestokk	Dato	Rev Dato
1	Plantegning, situasjonskart del 1	Multiconsult	GH001	1:3000 A1	23.03.2021	
2	Plantegning, situasjonskart del 2	Multiconsult	GH002	1:3000 A1	23.03.2021	
3	Plantegning, situasjonskart del 3	Multiconsult	GH003	1:3000 A1	23.03.2021	
4	Plan og profil 0-350	Multiconsult	GH101	1:500 A1	23.03.2021	
5	Plan og profil 350-700	Multiconsult	GH102	1:500 A1	23.03.2021	
6	Plan og profil 700-1050	Multiconsult	GH103	1:500 A1	23.03.2021	
7	Plan og profil 1050-1400	Multiconsult	GH104	1:500 A1	23.03.2021	
8	Plan og profil 1400-1750	Multiconsult	GH105	1:500 A1	23.03.2021	
9	Plan og profil 1750-2100	Multiconsult	GH106	1:500 A1	23.03.2021	
10	Plan og profil 2100-2450	Multiconsult	GH107	1:500 A1	23.03.2021	
11	Plan og profil 2450-2800	Multiconsult	GH108	1:500 A1	23.03.2021	
12	Plan og profil 2800-3150	Multiconsult	GH109	1:500 A1	23.03.2021	
13	Plan og profil 3150-3500	Multiconsult	GH110	1:500 A1	23.03.2021	
14	Plan og profil 3500-3850	Multiconsult	GH111	1:500 A1	23.03.2021	
15	Plan og profil 3850-5200	Multiconsult	GH112	1:500 A1	23.03.2021	
16	Plan og profil 4200-4550	Multiconsult	GH113	1:500 A1	23.03.2021	
17	Plan og profil 4550-4900	Multiconsult	GH114	1:500 A1	23.03.2021	
18	Plan og profil 4900-5250	Multiconsult	GH115	1:500 A1	23.03.2021	
19	Plan og profil 5250-5600	Multiconsult	GH116	1:500 A1	23.03.2021	
20	Plan og profil 5600-5950	Multiconsult	GH117	1:500 A1	23.03.2021	
21	Plan og profil 5950-6300	Multiconsult	GH118	1:500 A1	23.03.2021	
22	Plan og profil 6300-6465	Multiconsult	GH119	1:500 A1	23.03.2021	
23	Plan og profil 0-307	Multiconsult	GH120	1:500 A1	23.03.2021	
24	Plan og profil 289-490	Multiconsult	GH121	1:500 A1	23.03.2021	
25	Grøfter	Multiconsult	GH201	1:20 A1	23.03.2021	
26	Prinsipptegning, forankring	Multiconsult	GH301	1:20 A1	23.03.2021	
27	Prinsipptegning reservekapasitet	Multiconsult	GH303	1:20 A1	23.03.2021	
28	Kumdetaljer, V1 og V1b	Multiconsult	GH401	1:20 A1	23.03.2021	
29	Kumdetaljer, V2	Multiconsult	GH402	1:20 A1	23.03.2021	
30	Kumdetaljer, V3	Multiconsult	GH403	1:20 A1	23.03.2021	
31	Kumdetaljer, V4, V4b og S4	Multiconsult	GH404	1:20 A1	23.03.2021	
32	Kumdetaljer, V8	Multiconsult	GH405	1:20 A1	23.03.2021	
33	Kumdetaljer, V6	Multiconsult	GH406	1:20 A1	23.03.2021	
34	Kumdetaljer, V7	Multiconsult	GH407	1:20 A1	23.03.2021	
35	Kumdetaljer, V9 og V9-B	Multiconsult	GH408	1:20 A1	23.03.2021	
36	Kumdetaljer, V10	Multiconsult	GH409	1:20 A1	23.03.2021	
37	Prinsippskisse pumpestasjon Helgerød	Multiconsult	GH501	1:20 A1	23.03.2021	
38	Prinsippskisse pumpestasjon Huseby	Multiconsult	GH502	1:20 A1	23.03.2021	
39	Eksisterende kabler del 1	Multiconsult	IN001	1:1000 A1	23.03.2021	
40	Eksisterende kabler del 2	Multiconsult	IN002	1:1000 A1	23.03.2021	
41	Eksisterende kabler del 3	Multiconsult	IN003	1:1000 A1	23.03.2021	
42	Eksisterende kabler del 4	Multiconsult	IN004	1:1000 A1	23.03.2021	
43	Eksisterende kabler del 5	Multiconsult	IN005	1:1000 A1	23.03.2021	



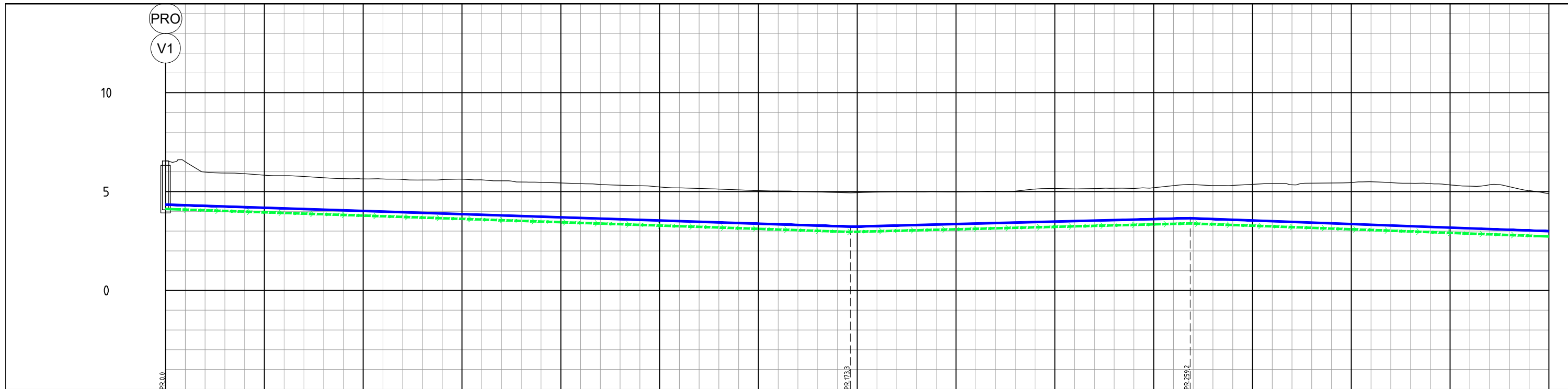
Rev.	Beskrivelse	Dato	Taget	Kontr.	Stedl.
	Råde kommune		RIVA		A1
	A2 Oven - Tasken				
		Dato	23.03.2021		
	Plantegning	Målestokk	1:3000		
	Situasjonskart, del 1	Koordinatystem	UTM32		
		Høydeystem	NN2000		
<b>Multiconsult</b>		Status	Konstr./Tegnet	Kontrolleret	Godkjent
www.multiconsult.no		Tilbudstegning	MCS	HGFA	FMH
		Oppdragsgiver	Tegningsnr.		Rev.
		10210244-01		GH001	00



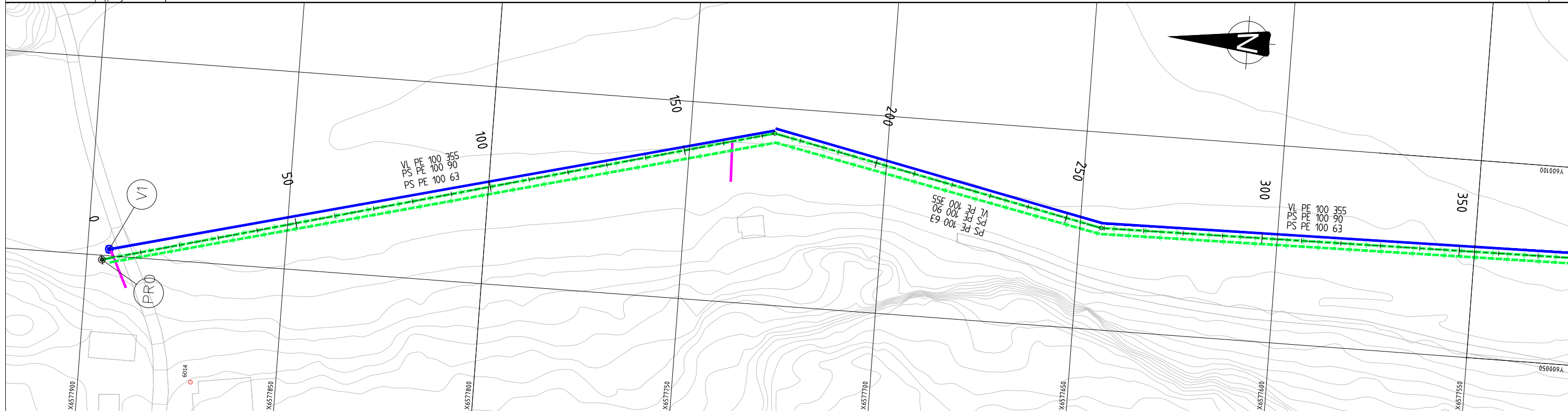
Rev.	Beskrivelse	Dato	Tagg.	Kontr.	Stokk.
	Råde kommune		RIVA		A1
	A2 Oven - Tasken				
		23.03.2021			
	Plantegning	Målestokk			
	Situasjonskart, del 2	1:3000			
		Koordinatystem			
		UTM32			
		Referansepunkt			
		NN2000			
<b>Multiconsult</b>		Status	Konstr./Tegnet	Kontrollert	Godkjent
www.multiconsult.no		Tilbudstegning	MCS	HGFA	FMH
Oppdragsgiver		Tegningsnr			Rev.
10210244-01					00



Rev.	Beskrivelse	Dato	Taget	Kontr.	Godkj.
	Råde kommune		RIVA		A1
	A2 Oven - Tasken				
		Dato	23.03.2021		
	Plantegning	Målestokk	1:3000		
	Situasjonskart, del 3	Koordinatsystem	UTM32		
		Høydesystem	NN2000		
<b>Multiconsult</b>		Status	Konstr./Tegnet	Kontrolleret	Godkjent
www.multiconsult.no		Tilbudstegning	MCS	HGFA	FMH
		Oppdragsnr.	Tegningsnr.		Rev.
		10210244-01		GH003	00



PROFIL NR.	0 25 50 75 100 125 150 175 200 225 250 275 300 325 350																																																																							
Grunneier																																																																								
Markslag																																																																								
Grunnforhold																																																																								
TERRENG H./TOPP VEGDEKKE	6.55	6.51	5.99	5.94	5.91	5.83	5.80	5.76	5.70	5.65	5.64	5.64	5.61	5.59	5.61	5.63	5.59	5.54	5.48	5.47	5.44	5.44	5.40	5.36	5.32	5.30	5.23	5.19	5.16	5.13	5.09	5.05	5.03	5.01	4.98	4.95	4.94	4.97	4.99	4.99	5.00	4.99	5.00	5.01	5.02	5.13	5.15	5.11	5.15	5.17	5.16	5.20	5.30	5.35	5.31	5.31	5.37	5.41	5.34	5.43	5.43	5.45	5.50	5.45	5.42	5.40	5.34	5.27	5.34	5.25	5.04	4.89
Hor.vinkelpunktavstand i m																																																																								
Vannledning	Kumavstand i m	173,3																																																																						
	Fall i ‰	-6,4																																																																						
	Kote utv. topp	4,34																																		3,23																								3,65												3,00
Pumpeledning spillvann	Type og dim	355PE 100 SDR 11																																																																						
	Kumavstand i m	173,3																																																																						
	Fall i ‰	-6,7																																																																						
Kote utv. topp	4,12																																		2,96																								3,39												2,73	
Type og dim	90PE 100 SDR 11																																																																							



**Merknader**

**Henvisninger**

**Tegnforklaring**

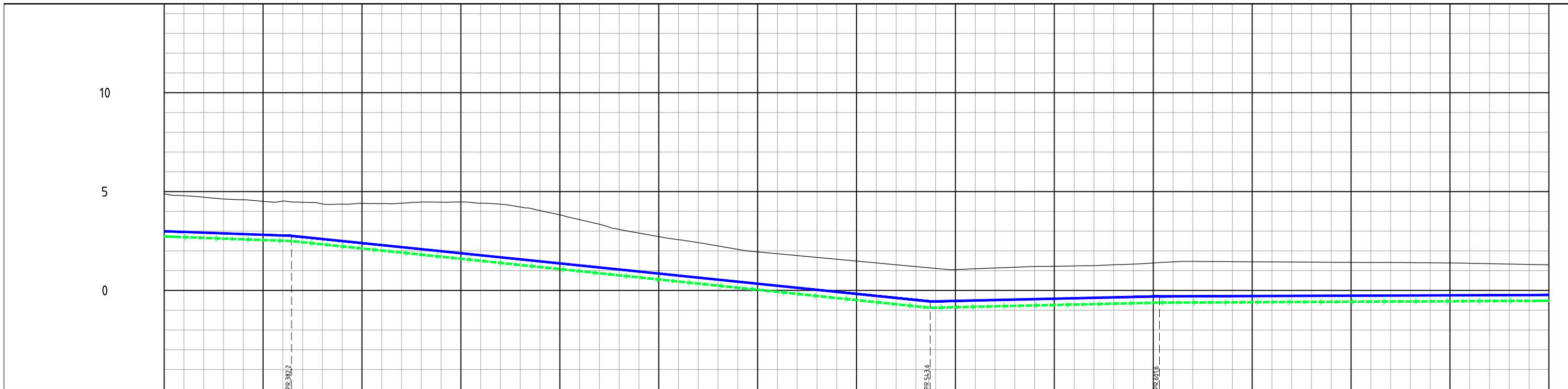
**Prosjektert**

- Oversiktstegning GH001-003
- Plan og profil GH101-121
- Kumdetaljer GH401-408

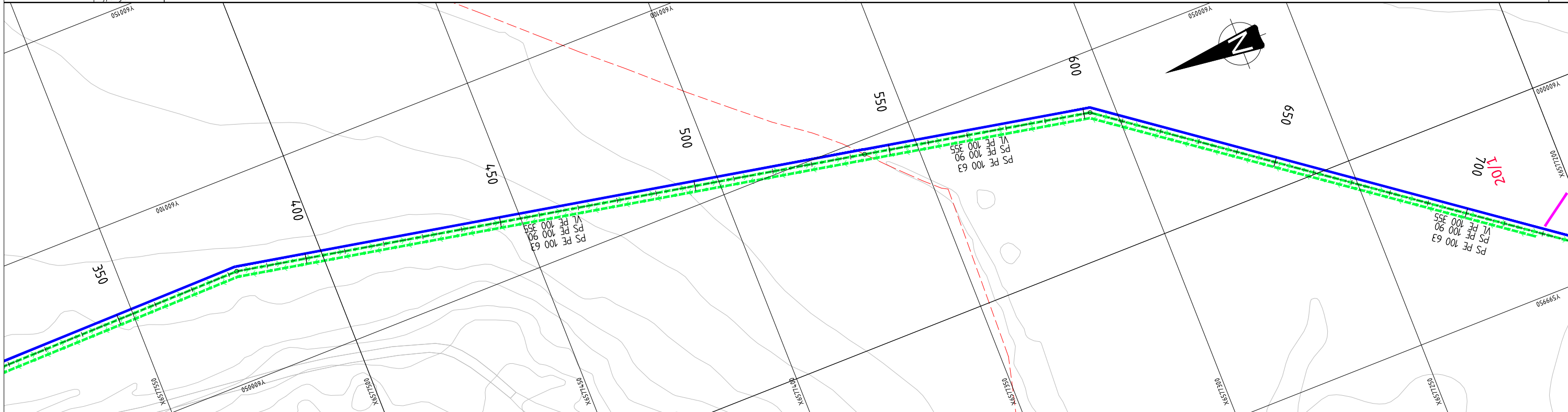
- Vannledning
- Pumpe spillvannsledning
- Stikkledning

- Blue solid line
- Green dashed line
- Pink solid line

Rev.	Beskrivelse	Dato	Taget	Kontr.	Godkj.
	Råde kommune A2 Oven - Tasken		Fag RIVA	Format A1	
		Dato 23.03.2021			
	Plan- og profiltegning Profil 0-350		Høestokk 1:500	Koordinat system UTM32	Prosjekt system NN2000
<b>Multiconsult</b> www.multiconsult.no		Status Tilbuds-tegning	Konstr./Tegnet HGFA	Kontrollert DUUA	Godkjent FHM
Oppdragsnr.	10210244	Tegningsnr.	GH101	Rev.	00



PROFIL NR.	350		375	400	425	450	475	500	525	550	575	600	625	650	675	700																																																								
Grunneier																																																																								
Markslag																																																																								
Grunnforhold																																																																								
TERRENG H./TOPP VEGDEKKE	4,89	4,79	4,72	4,63	4,58	4,51	4,52	4,46	4,37	4,36	4,40	4,39	4,41	4,47	4,46	4,47	4,41	4,36	4,22	4,04	3,82	3,58	3,35	3,09	2,90	2,72	2,57	2,42	2,25	2,07	1,95	1,85	1,76	1,67	1,58	1,48	1,39	1,30	1,21	1,11	1,05	1,09	1,13	1,17	1,21	1,22	1,24	1,25	1,30	1,33	1,39	1,44	1,44	1,47	1,46	1,46	1,45	1,44	1,44	1,43	1,42	1,42	1,41	1,41	1,40	1,40	1,39	1,37	1,35	1,33	1,32	1,30
Hor.vinkelpunktavstand i m	123,0																161,4																58,0																196,5																							
Vannledning	Kumavstand i m	123,0																161,4																58,0																196,5																						
	Fall i ‰	-7,2																-20,6																4,5																0,7																						
	Kote utv. topp	3,00																2,76																-0,56																-0,30	-0,23																					
	Type og dim																	355PE 100 SDR 11																																																						
Pumpeledning spillvann	Kumavstand i m	123,0																161,4																58,0																196,5																						
	Fall i ‰	-7,3																-20,9																4,5																1,0																						
	Kote utv. topp	2,73																2,50																-0,88																-0,62	-0,52																					
	Type og dim																	90PE 100 SDR 11																																																						



**Merknader**

**Henvisninger**

**Tegnforklaring**

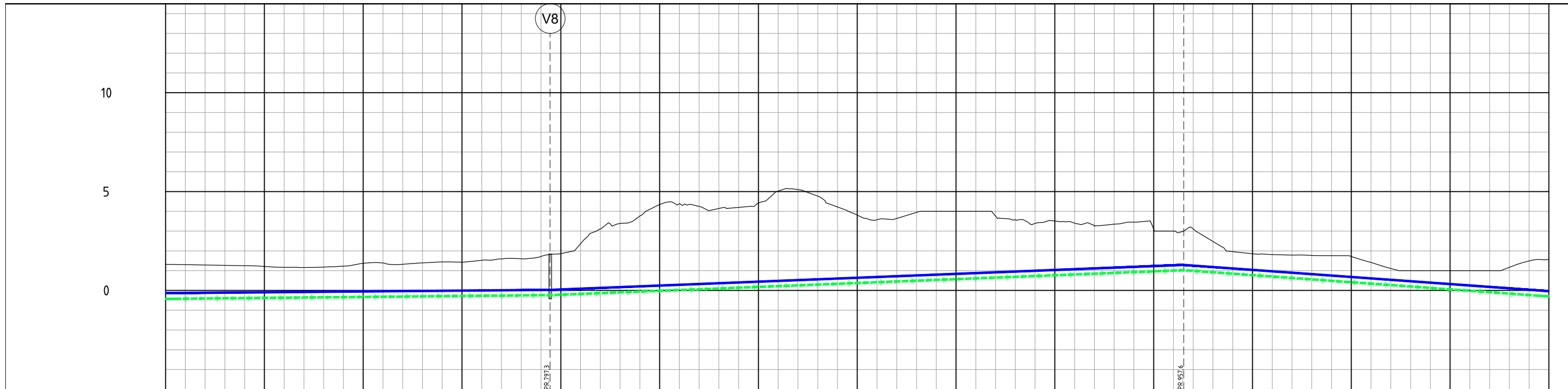
**Prosjektert**

- Oversiktstegning GH001-003
- Plan og profil GH101-121
- Kumdetaljer GH401-408

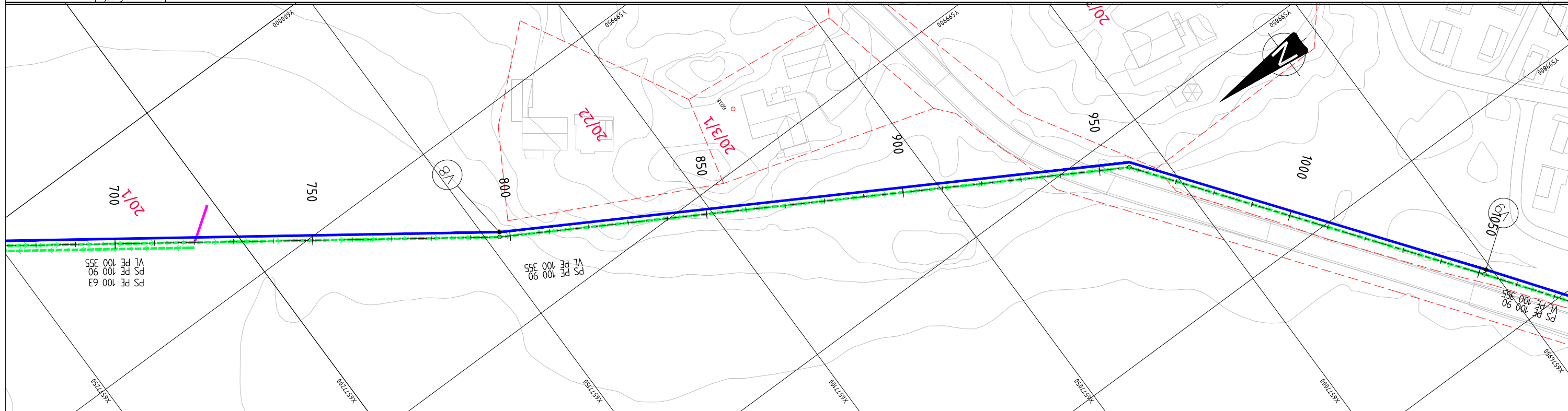
- Vannledning
- Pumpe spillvannledning
- Stikkledning

- Vannledning
- - - - Pumpe spillvannledning
- Stikkledning

Rev.	Beskrivelse	Dato	Tegn.	Kontr.	Godkj.
	Råde kommune A2 Oven - Tasken		RIVA		A1
	Plan- og profiltegnning Profil 350-700	23.03.2021			
			Målestokk 1:500		
			Koordinat system UTM32		
			Høydesystem NN2000		
<b>Multiconsult</b> www.multiconsult.no		Status Tilbudstegning	Konstr./Tegnet HGFA	Kontrollert DUUA	Godkjent FHM
Oppdragsnr. 10210244		Tegningsnr. GH102		Rev. 00	



PROFIL NR.	700	725	750	775	800	825	850	875	900	925	950	975	1000	1025	1050																																																									
Grunneier																																																																								
Markslag																																																																								
Grunnforhold																																																																								
TERRENG H./TOPP VEGDEKKE	132	130	128	127	125	121	117	116	118	123	137	139	132	139	144	143	153	159	160	172	186	236	310	339	376	434	439	425	415	420	442	503	510	477	472	381	357	364	395	400	400	400	400	376	357	339	351	340	326	335	345	311	300	311	248	196	185	181	179	177	176	172	141	111	100	100	100	100	100	117	149	156
Hor.vinkelpunktavstand i m																																																																								
Vannledning	Kumavstand i m																195,7																160,3																93,8																							
	Fall i ‰																1,7																7,9																-14,4																							
	Kote utv. topp																-0,14																0,03																1,29	-0,04																						
	Type og dim																																355PE 100 SDR 11																																							
Pumpeledning spillvann	Kumavstand i m																195,7																160,3																93,8																							
	Fall i ‰																2,0																7,9																-14,4																							
	Kote utv. topp																-0,13																-0,74																1,03	-0,30																						
	Type og dim																																90PE 100 SDR 11																																							



**Merknader**

**Henvisninger**

**Tegnforklaring**

**Prosjektert**

Oversiktstegning GH001-003  
 Plan og profil GH101-121  
 Kumdetaljer GH401-408

Vannledning  
 Pumpe spillvannledning  
 Stikkledning

— Vannledning  
 - - - - - Pumpe spillvannledning  
 — Stikkledning

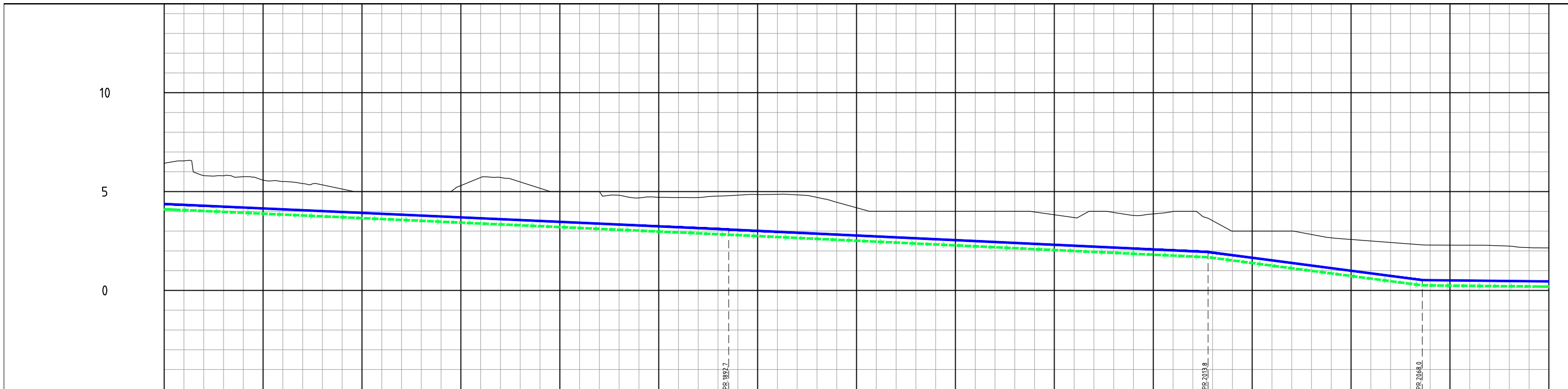
Rev.	Beskrivelse	Dato	Tegn.	Kontr.	Godkj.
	Råde kommune A2 Oven - Tasken		Fag RIVA	Format A1	
			Dato 23.03.2021		
	Plan- og profiltegning Profil 700-1050		Målestokk 1:500	Koordinat system UTM32	Referansesystem NN2000
<b>Multiconsult</b> www.multiconsult.no		Status Tilbudstegning	Konstr./Tegnet HGFA	Kontrollert DUUA	Godkjent FHM
Oppdragsnr. 10210244		Tegningsnr. GH103		Rev. 00	



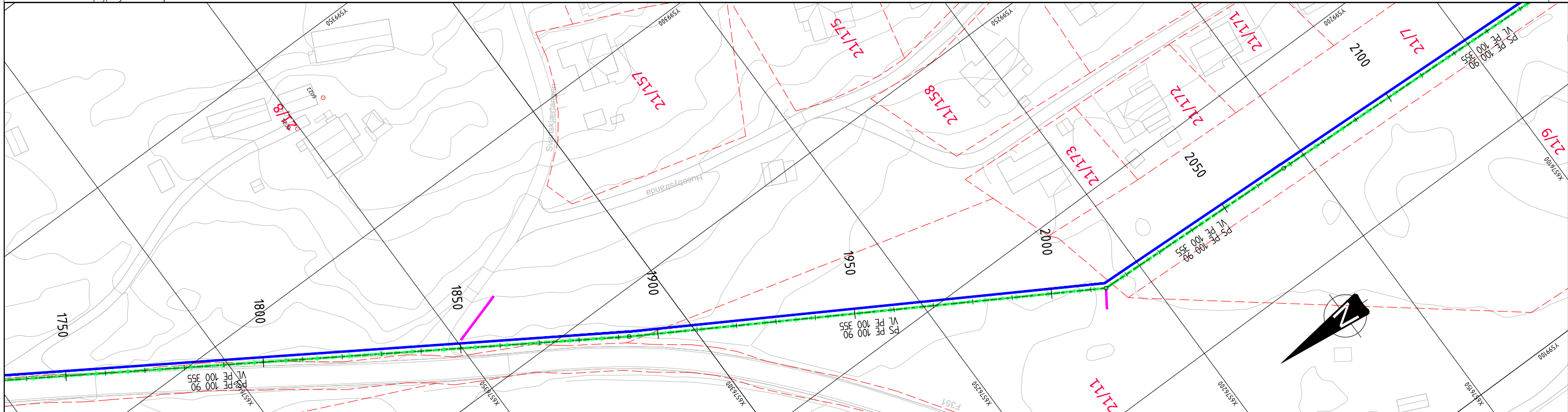








PROFIL NR.	1750	1775	1800	1825	1850	1875	1900	1925	1950	1975	2000	2025	2050	2075	2100																																													
Grunneier																																																												
Markslag																																																												
Grunnforhold																																																												
TERRENG H./TOPP VEGØEKKE	6,44	6,55	5,81	5,80	5,75	5,58	5,50	5,40	5,34	5,13	5,00	5,00	5,00	5,00	5,00	4,81	4,68	4,71	4,70	4,70	4,77	4,82	4,85	4,86	4,83	4,71	4,46	4,18	4,00	4,00	4,00	4,00	4,00	3,97	3,83	3,68	4,00	3,94	3,79	3,87	3,99	4,00	3,53	3,00	3,00	3,00	3,00	2,83	2,66	2,58	2,50	2,42	2,35	2,30	2,29	2,29	2,28	2,24	2,16	2,15
Hor.vinkelpunktavstand i m																																																												
Vannledning	Kumavstand i m	209,6																																																										
	Fall i ‰	-9,1																																																										
	Kote utv. topp	4,37																																																										
	Type og dim	355PE 100 SDR 11																																																										
Pumpeledning spillvann	Kumavstand i m	209,6																																																										
	Fall i ‰	-9,0																																																										
	Kote utv. topp	4,11																																																										
	Type og dim	90PE 100 SDR 11																																																										



Merknader	Henvisninger	Tegnforklaring	Prosjektert	Rev.	Beskrivelse	Dato	Tegn.	Kontr.	Godkj.
				Fag	Format				
					Råde kommune		RIVA		A1
					A2 Oven - Tasken				
					Plan- og profiltegning				
					Profil 1750-2100				
					Målestokk				
					1:500				
					Koordinatssystem				
					UTM32				
					Høydesystem				
					NN2000				
					Status				
					Tilbuds-tegning				
					Konstr./Tegnet				
					HGFA				
					Kontrollert				
					DUUA				
					Godkjent				
					FHM				
					Rev.				
					00				
					Oppdragsnr.				
					10210244				
					Tegningsnr.				
					GH106				
					www.multiconsult.no				







PROFIL

1:500

1:100

0

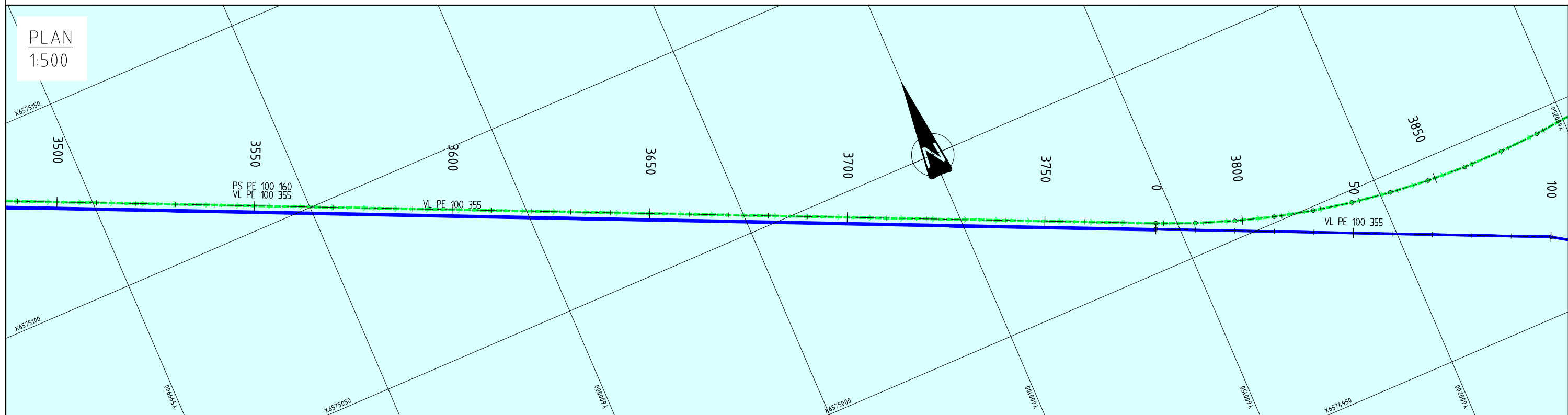
-5

-10

PROFIL NR.	3500	3525	3550	3575	3600	3625	3650	3675	3700	3725	3750	3775	3800	3825	3850				
Grunneier																			
Markslog																			
Grunnforhold																			
Hor. vinkelpunktavstand i m													452,4			248,2			
Vannledning	Kumavstand i m													452,4			248,2		
	Fall i ‰	-1,2													-1,2				
	Kote utv. topp	15,10	15,10													10,80			
	Type og dim	355PE 100 SDR 11																	
Pumpeledning spillvann	Kumavstand i m													452,4			248,2		
	Fall i ‰													-0,8			23,5		
	Kote utv. topp	13,7													10,8			5,6	
	Type og dim	160PE 100 SDR 11																	

PLAN

1:500



Merknader

Henvisninger

Tegnforklaring

Prosjektert

- Oversiktstegning GH001-003
- Plan og profil GH101-121
- Kumdetaljer GH4.01-4.08

- Pumpe spillvannledning
- Terrengoverflate
- Havoverflate
- Havbunn

- Prosjektert (Green dashed line)
- Terrengoverflate (Black line)
- Havoverflate (Blue line)
- Havbunn (X's)

Rev.	Beskrivelse	Dato	Tegn.	Kontr.	Godkj.
	Råde kommune A2 Oven - Tasken		Fag RIVA	Kontr. A1	
			Dato	23.03.2021	
	Plan- og profiltegnning Profil 3500-3850 Sjøledning spillvannspumpeledning Ø160		Målestokk 1:500	Koordinatystem UTM32	
			Status Tilbudstegning	Konstr./Tegnet MCS	Kontrollert HGFA
			Oppdragsnr. 10210244	Tegningsnr. GH111	Godkjent FHM
			www.multiconsult.no		Rev. 00

PROFIL

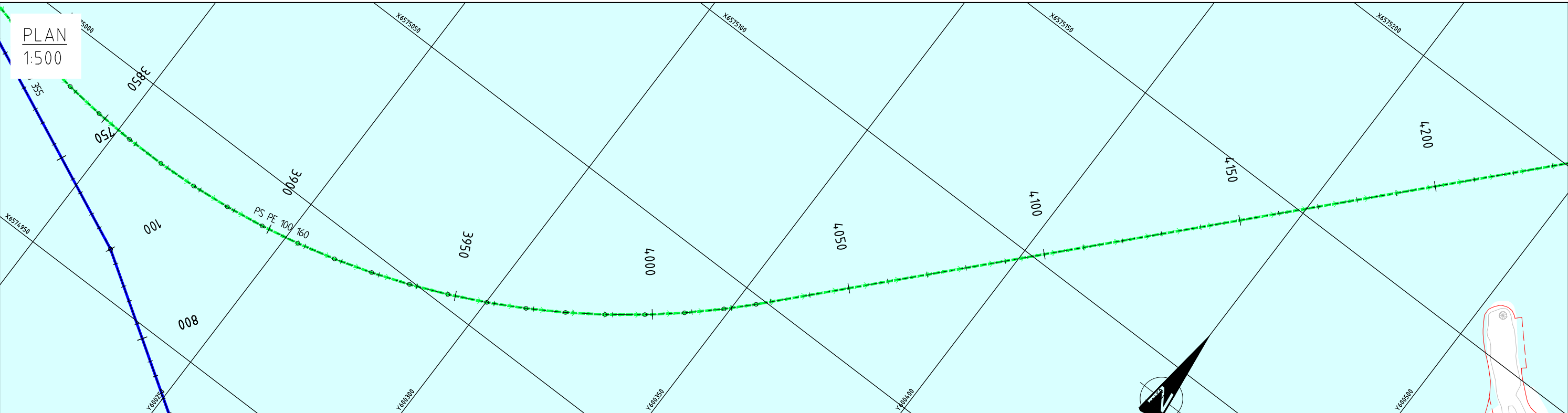
1:500

1:100

5  
0  
-5  
-10

PROFIL NR. 3850 3875 3900 3925 3950 3975 4000 4025 4050 4075 4100 4125 4150 4175 4200

Grunneier			
Markslag			
Grunnforhold			
Hor.vinkelpunktavstand i m	248,2	620,3	
Kumavstand i m	248,2	620,3	
Fall i ‰	23,5	0,0	
Pumpeledning spillvann	Kote utv. topp -9,15		
Type og dim		160PE 100 SDR 11	



PLAN  
1:500

Merknader

Henvisninger

Tegnforklaring

Prosjektert

- Oversiktstegning GH001-003
- Plan og profil GH101-121
- Kumdetaljer GH401-408

- Pumpe spillvannledning
- Terrengoverflate
- Havoverflate
- Havbunn

- Prosjektert (green dashed line)
- Terrengoverflate (solid black line)
- Havoverflate (dotted black line)
- Havbunn (cross-hatched pattern)

Rev.	Beskrivelse	Dato	Tegn.	Kontr.	Godkj.
	Råde kommune A2 Oven - Tasken		RIVA		A1
	Plan- og profiltegning Profil 3850-4200 Sjøledning spillvannspumpeledning Ø160	23.03.2021			
	Målestokk 1:500 Koordinatsystem UTM32 Høydesystem NN2000				
	Status Tilbudstegning	Konstr./Tegnet MCS	Kontrollert HGFA	Godkjent FHM	Rev. 00
	Oppdragsnr. 10210244	Tegningsnr. GH112			
	www.multiconsult.no				



PROFIL

1:500

1:100

10

5

0

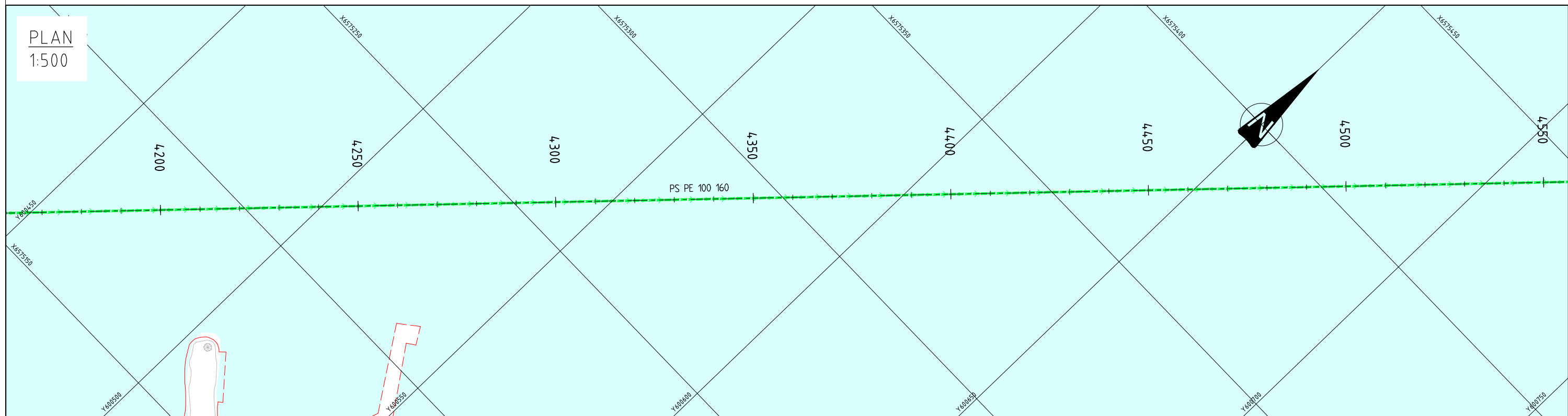
-5

PROFIL NR. 4200 4225 4250 4275 4300 4325 4350 4375 4400 4425 4450 4475 4500 4525 4550

Grunneier	
Markslag	
Grunnforhold	
Hor.vinkelpunktavstand i m	620.3
Kumavstand i m	620.3
Fall i ‰	0,0
Pumpeledning spillvann	160PE 100 SDR 11
Kote utv. topp	100
Type og dim	

PLAN

1:500



Merknader

Henvisninger

Tegnforklaring

Prosjektert

Oversiktstegning GH001-003  
Plan og profil GH101-121  
Kumdetaljer GH401-408

Pumpe spillvannsledning  
Terrengoverflate  
Havoverflate  
Havbunn

Rev.	Beskrivelse	Dato	Tegn.	Kontr.	Godkj.
	Råde kommune A2 Oven - Tasken		RIVA		A1
		23.03.2021			
	Plan- og profiltegnning Profil 4200-4550 Sjøledning spillvannspumpeledning Ø160		Målestokk 1:500		
			Koordinatssystem UTM32		
			Høydesystem NN2000		
	Status Tilbudstegning	Konstr./Tegnet MCS	Kontrollert HGFA	Godkjent FHM	Rev. 00
	Oppdragsgiver Multiconsult	Tegningsnr. 10210244			
	www.multiconsult.no				



PROFIL

1:500

1:100

10

5

0

-5

PROFIL NR. 4900 4925 4950 4975 5000 5025 5050 5075 5100 5125 5150 5175 5200 5225 5250

Grunneier

Markslag

Grunnforhold

Hor.vinkelpunktavstand i m 509,9 414,2 606,9

Pumpeledning spillvann Kumavstand i m 0,0 414,2 0,0

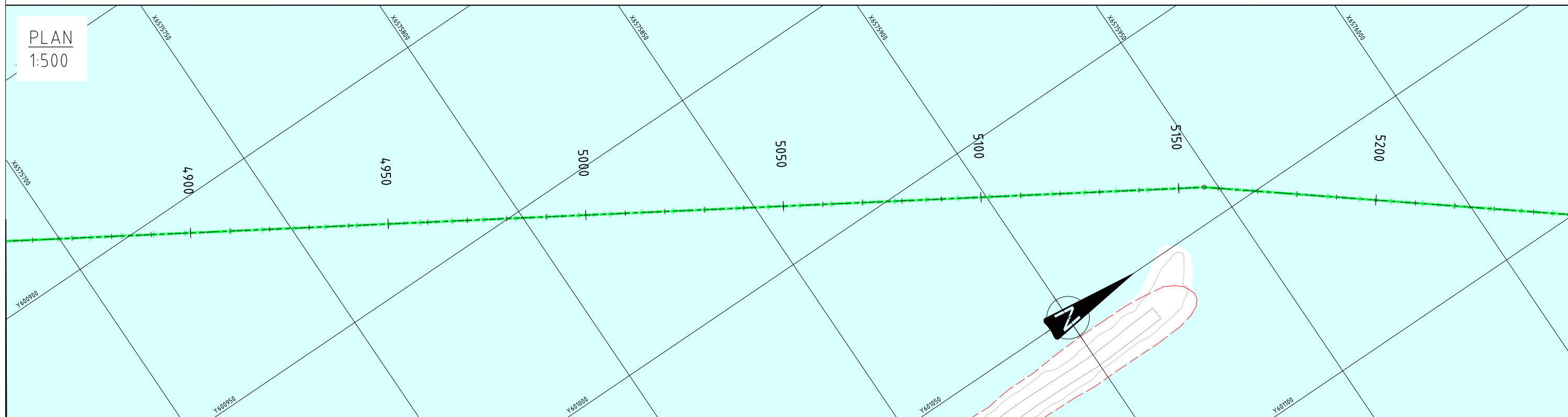
Fall i ‰ 0,0

Kote utv. topp -5,00 -5,00

Type og dim 160PE 100 SDR 11

PLAN

1:500



Merknader

Henvisninger

Oversiktstegning GH001-003  
Plan og profil GH101-121  
Kumdetaljer GH4.01-4.08

Tegnforklaring

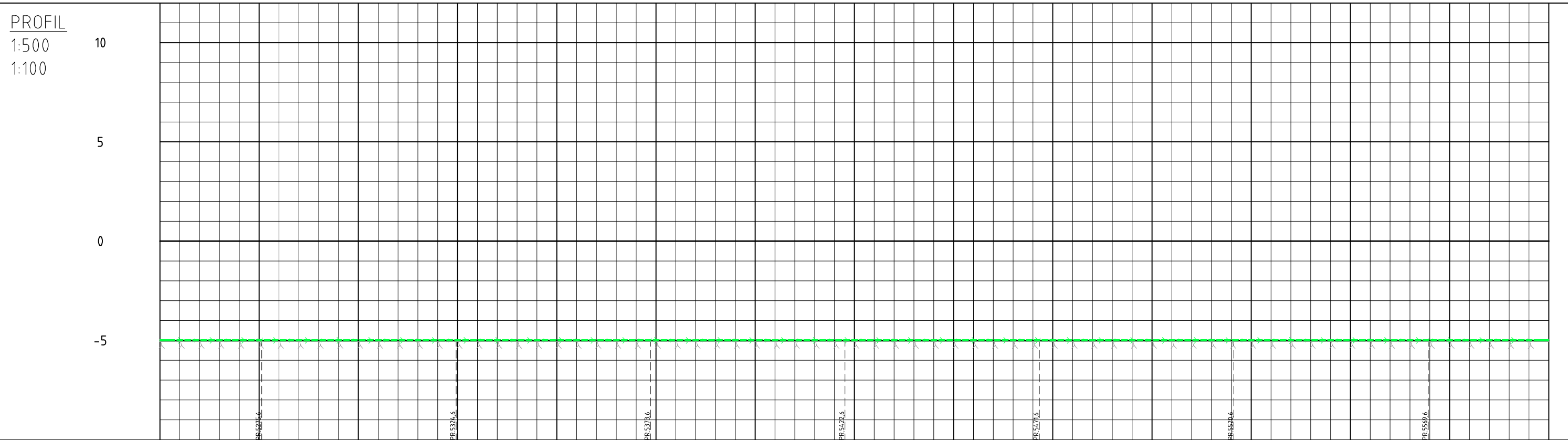
Pumpe spillvannsledning  
Terrengoverflate  
Havoverflate  
Havbunn

Prosjektert

Rev.	Beskrivelse	Dato	Tegn.	Kontr.	Godkj.
	Råde kommune A2 Oven - Tasken		RIVA		A1
	Plan- og profiltegnning Profil 4900-5250 Sjøledning spillvannspumpeledning Ø160	23.03.2021			
	Målestokk 1:500 Koordinatssystem UTM32 Høydesystem NN2000				
	Status Tilbudstegning	Konstr./Tegnet MCS	Kontrollert HGFA	Godkjent FHM	Rev. 00
	Oppdragsnr. 10210244	Tegningsnr. GH115			
	www.multiconsult.no				

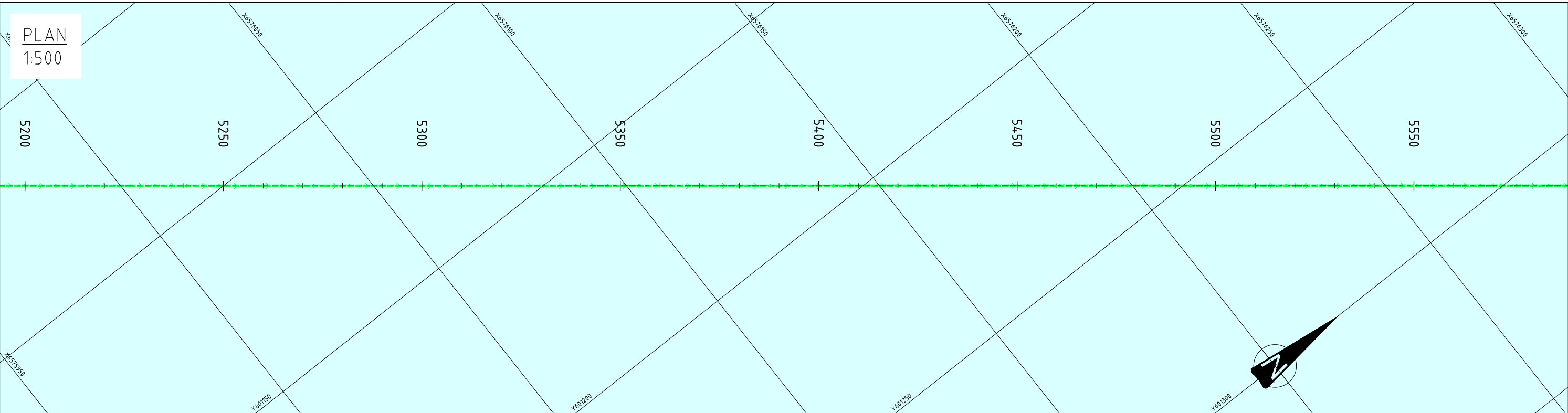
PROFIL

1:500  
1:100



PROFIL NR. 5250 5275 5300 5325 5350 5375 5400 5425 5450 5475 5500 5525 5550 5575 5600

Grunneier	
Markslag	
Grunnforhold	
Hor.vinkelpunktavstand i m	606.9
Kumavstand i m	392.2
Fall i ‰	0,0
Pumpeledning spillvann	
Kote utv. topp	-5,00
Type og dim	160PE 100 SDR 11



Merknader

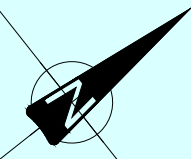
Henvisninger

Tegnforklaring

Prosjektert

Oversiktstegning GH001-003  
Plan og profil GH101-121  
Kumdetaljer GH4.01-4.08

Pumpe spillvannledning  
Terrengoverflate  
Havoverflate  
Havbunn



Rev.	Beskrivelse	Dato	Tegn.	Kontr.	Godkj.
	Råde kommune A2 Oven - Tasken		RIVA		A1
		Dato	23.03.2021		
	Plan- og profiltegnning Profil 5250-5600 Sjøledning spillvannspumpeledning Ø160	Målestokk	1:500		
		Koordinatsystem	UTM32		
		Høydesystem	NN2000		
	Status	Konstr./Tegnet	Kontrollert	Godkjent	
	Tilbudstegning	MCS	HGFA	FHM	
	Oppdragsnr.	Tegningsnr.	Rev.		
	10210244	GH116	00		







PROFIL

1:500

1:100

15

10

5

0

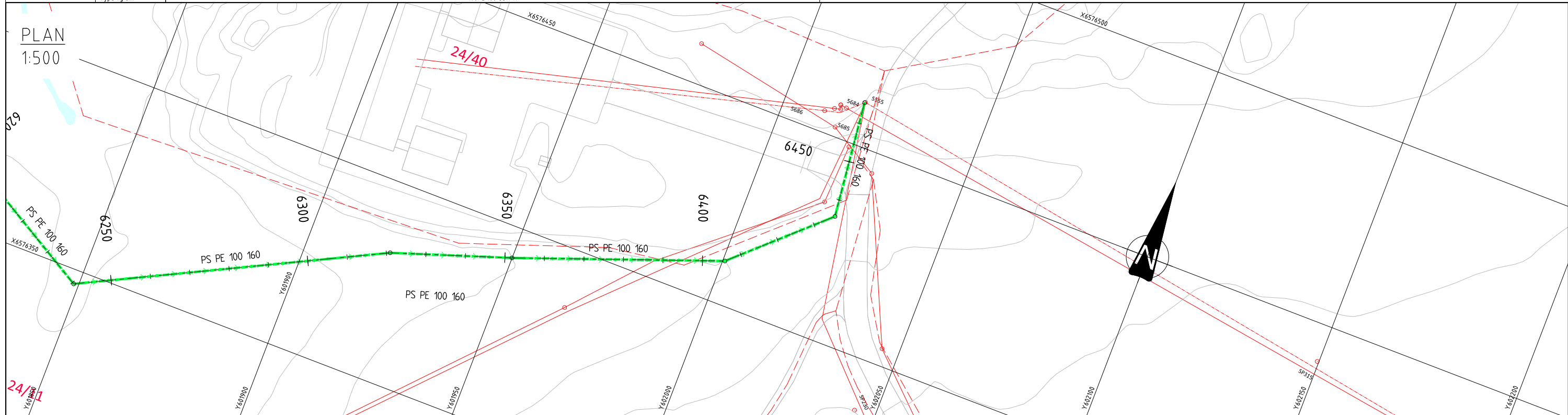
Hestevold rensanlegg

PROFIL NR. 6300 6325 6350 6375 6400 6425 6450 6475 6500 6525 6550 6575 6600 6625 6650

Grunneier	
Markslag	
Grunnforhold	
TERRENG HJ/TOPP VEGDEKKE	1,94 2,13 2,31 2,50 2,64 2,70 2,76 2,79 2,80 2,85 2,96 3,29 3,43 3,52 3,64 3,74 3,83 3,92 4,03 4,03 4,06 4,02 4,37 4,65 4,97 5,00 5,00 5,00 5,00 5,00 5,45 5,88
Hor.vinkelpunktavstand i m	80,4 30,9 53,8 30,1 29,7
Pumpeledning spillvann	Kumavstand i m 66,0 30,9 53,8 30,1 29,7
	Fall i ‰ 19,5 7,1 23,5 42,8 41,9
Kote utv. topp	-0,26 0,15 0,37 1,64 2,92 4,17
	Type og dim 160PE 100 SDR 11

PLAN

1:500



Merknader

Henvisninger

Tegnforklaring

Prosjektert

Oversiktstegning GH001-003  
Plan og profil GH101-121  
Kumdetaljer GH401-408

Vannledning  
Terrengoverflate  
Havoverflate  
Havbunn

— (Blue line)  
— (Black line)  
- - - (Dashed line)

Rev.	Beskrivelse	Dato	Tegn.	Kontr.	Godkj.
	Råde kommune A2 Oven - Tasken		RIVA		A1
	Plan- og profiltegnning Profil 6300-6465 Hestevold rensanlegg				
	Multiconsult	10210244	GH119		00

PROFIL

1:500

1:100

5

0

-5

-10

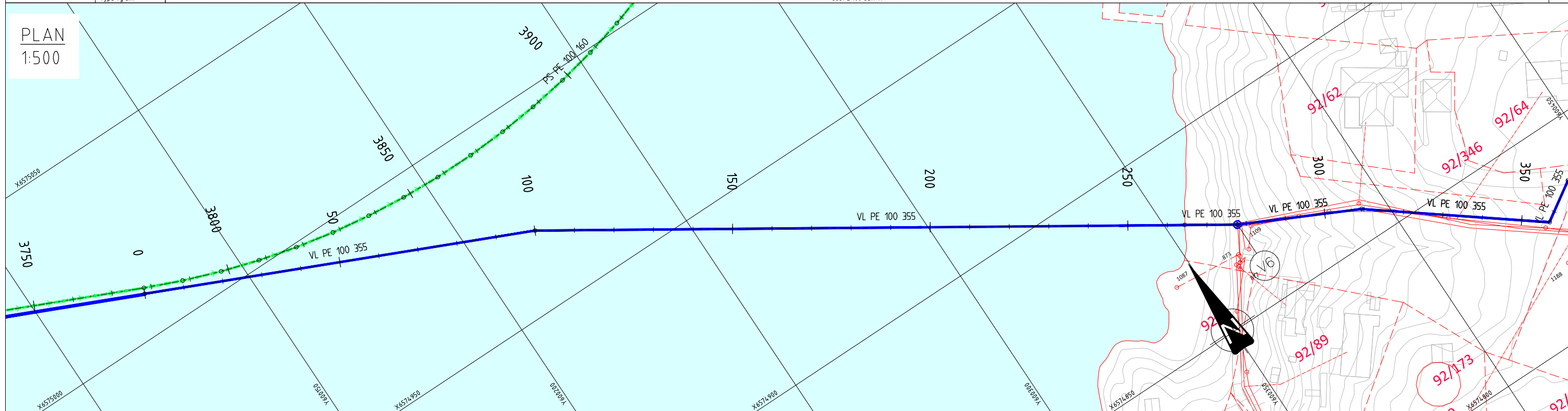
V6

PROFIL NR.	0	25	50	75	100	125	150	175	200	225	250	275	300	325	350
------------	---	----	----	----	-----	-----	-----	-----	-----	-----	-----	-----	-----	-----	-----

Grunneier															
Markslag															
Grunnforhold															
TERRENG HJ/TOPP VEGDEKKE															
Hor.vinkelpunktavstand i m	100,0	100,0	100,0	100,0	100,0	100,0	100,0	100,0	100,0	100,0	100,0	100,0	100,0	100,0	100,0
Kumavstand i m	100,0	200,0	300,0	400,0	500,0	600,0	700,0	800,0	900,0	1000,0	1100,0	1200,0	1300,0	1400,0	1500,0
Fall i ‰		31,9	31,9	31,9	31,9	31,9	31,9	31,9	31,9	31,9	31,9	31,9	31,9	31,9	31,9
Kote utv. topp	-10,84	-7,64	-6,99	-6,99	-6,99	-6,99	-6,99	-6,99	-6,99	-6,99	-6,99	-6,99	-6,99	-6,99	-6,99
Type og dim															

PLAN

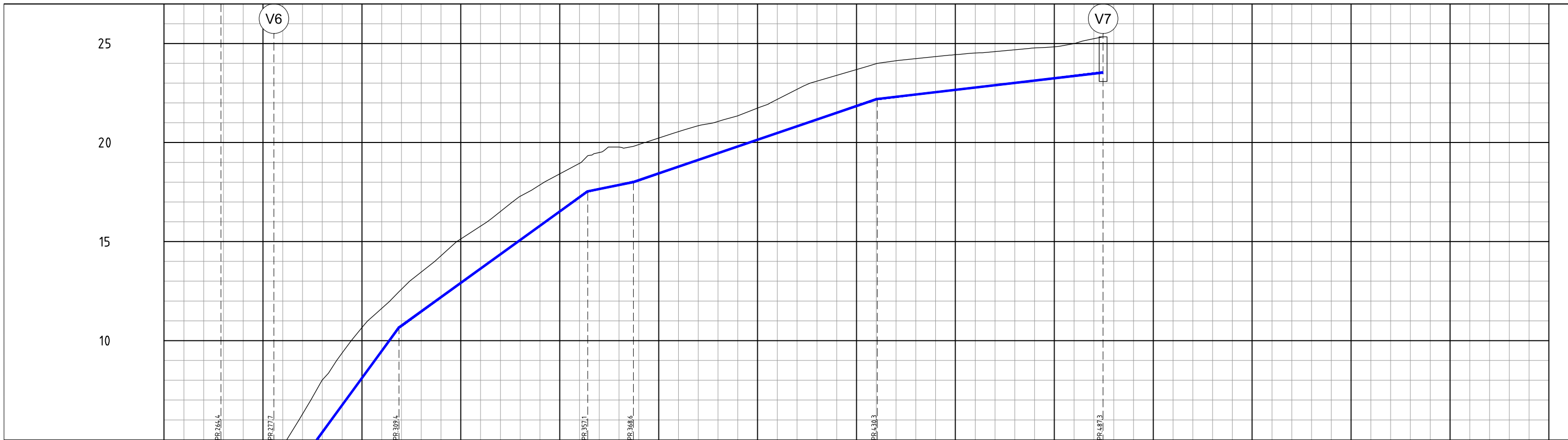
1:500



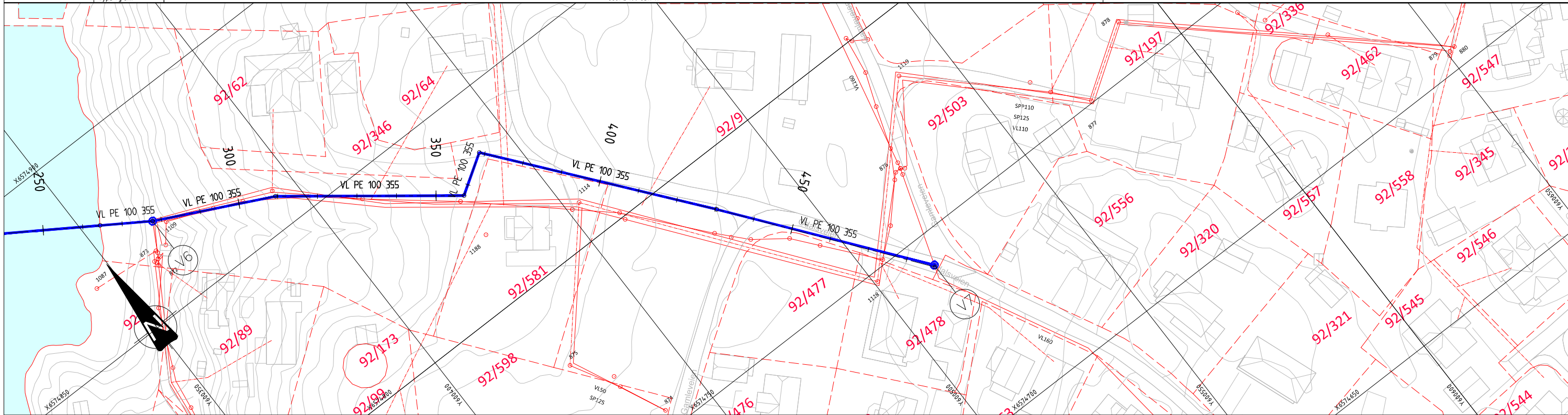
<b>Merknader</b>	<b>Henvisninger</b>	<b>Tegnforklaring</b>	<b>Prosjektert</b>
		Vannledning	
		Terrengoverflate	
		Havoverflate	
		Havbunn	

Rev.	Beskrivelse	Dato	Tegn.	Kontr.	Godkj.
	Råde kommune		RIVA	A1	
	A2 Oven - Tasken	23.03.2021			
	Plan- og profiltegn				
	Profil 0-307				
	Sjøledning vannledning Ø355				
	Multiconsult				
	Tilbudstegning	MCS	HGFA	FHM	
	10210244		GH120	00	

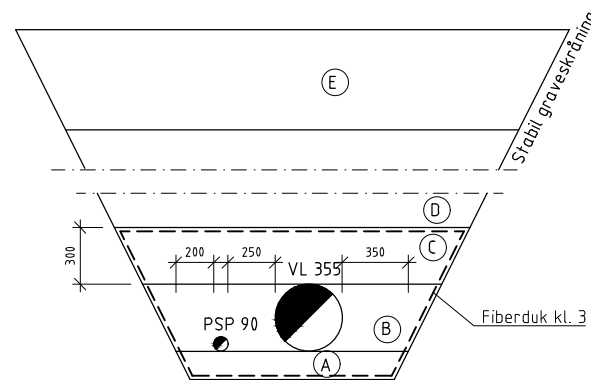




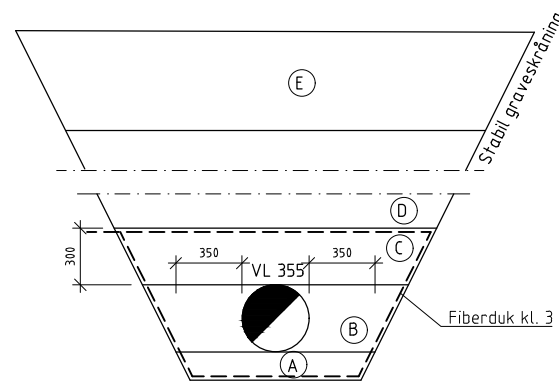
PROFIL NR.	250	275	300	325	350	375	400	425	450	475	500	525	550	575	600
TERRENG H/TOPP VEGDEKKE															
Hor.vinkelpunktavstand i m	164.4	13.4	31.6	47.7	11.6	61.6	57.1								
Fall i ‰	78.5	178.1	272.9	144.0	40.8	68.0	23.4								
Kote utv. topp	-0.34	2.03	10.67	17.54	18.01	22.20	23.54								
Type og dim	1.00	1.00	2.38	4.65	6.30	8.01	9.39								



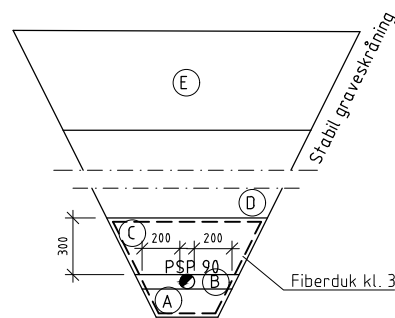
<b>Merknader</b> Hensvisninger Tegnforklaring Vannledning Terrengoverflate Havoverflate Havbunn	Prosjektert 	<table border="1"> <tr> <th>Rev.</th> <th>Beskrivelse</th> <th>Dato</th> <th>Tegn.</th> <th>Kontr.</th> <th>Godkj.</th> </tr> <tr> <td></td> <td>Råde kommune A2 Oven - Tasken</td> <td></td> <td>RIVA</td> <td></td> <td>A1</td> </tr> <tr> <td></td> <td>Plan- og profiltegning Profil 289-490 Landtak Saltnes</td> <td></td> <td>Målestokk 1:500 Koordinatsystem UTM32 Høydeystem NN2000</td> <td></td> <td></td> </tr> <tr> <td></td> <td>Status Tilbudstegning</td> <td>Konstr./Tegnet MCS</td> <td>Kontrolleret HGFA</td> <td>Godkjent FHM</td> <td></td> </tr> <tr> <td></td> <td>Oppdragsgiver 10210244</td> <td>Tegningsnr. GH121</td> <td></td> <td>Rev. 00</td> <td></td> </tr> </table>	Rev.	Beskrivelse	Dato	Tegn.	Kontr.	Godkj.		Råde kommune A2 Oven - Tasken		RIVA		A1		Plan- og profiltegning Profil 289-490 Landtak Saltnes		Målestokk 1:500 Koordinatsystem UTM32 Høydeystem NN2000				Status Tilbudstegning	Konstr./Tegnet MCS	Kontrolleret HGFA	Godkjent FHM			Oppdragsgiver 10210244	Tegningsnr. GH121		Rev. 00	
Rev.	Beskrivelse	Dato	Tegn.	Kontr.	Godkj.																											
	Råde kommune A2 Oven - Tasken		RIVA		A1																											
	Plan- og profiltegning Profil 289-490 Landtak Saltnes		Målestokk 1:500 Koordinatsystem UTM32 Høydeystem NN2000																													
	Status Tilbudstegning	Konstr./Tegnet MCS	Kontrolleret HGFA	Godkjent FHM																												
	Oppdragsgiver 10210244	Tegningsnr. GH121		Rev. 00																												



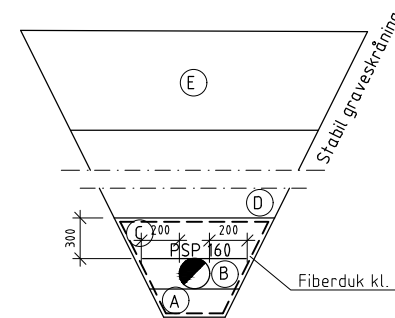
Grøftesnitt med SP og VL rør



Grøftesnitt med VL rør



Grøftesnitt med PSP rør



Grøftesnitt med 160 PSP rør

## Spesifikasjoner

### Lag A, ledningsfundament

Pukk, 8/16 mm med Dmax 22mm.

Laget skal være avrettet slik at røret får opplegg i hele lengden. Det skal graves ut for eventuelle muffe.

### Lag B, sidefylling/Lag C, beskyttelseslag

Pukk, 8/22mm.

Massene skal fylles forsiktig ned i grøften og komprimeres til 95 % std. Proctor. Under rørets nedre kvartssirkel håndpakkes massene omhyggelig og komprimeres til 97% std. Proctor. Massene legges lagvis samtidig på begge sider av røret. Omfylling til min. 300 mm over røret.

### Lag D, Gjenfylling

Stedlige/tilførte masser med jevn gradering. Gjenfyllingsmasser må ikke inneholde stein som er større enn 1/3 av avstanden fra toppen av røret til steinen, så skal ikke masse som legges oppå dette inneholde stein større enn 0,1m.

Pakking og fylling må skje forsiktig og lagvis. Massene komprimeres til 95% std. Proctor. Arbeidet utføres så snart rørene er besiktiget og godkjent.

### Lag E

Veioppbyggingsmasser når grøfta er i vei/plass.

## Anmerkninger

Alle snitt er sett i retning motstrøms.

Alle snitt er teoretiske avregningsprofilene.

Arbeid i grøft skal utføres iht "Forskrift for utførsel av arbeid", §21.

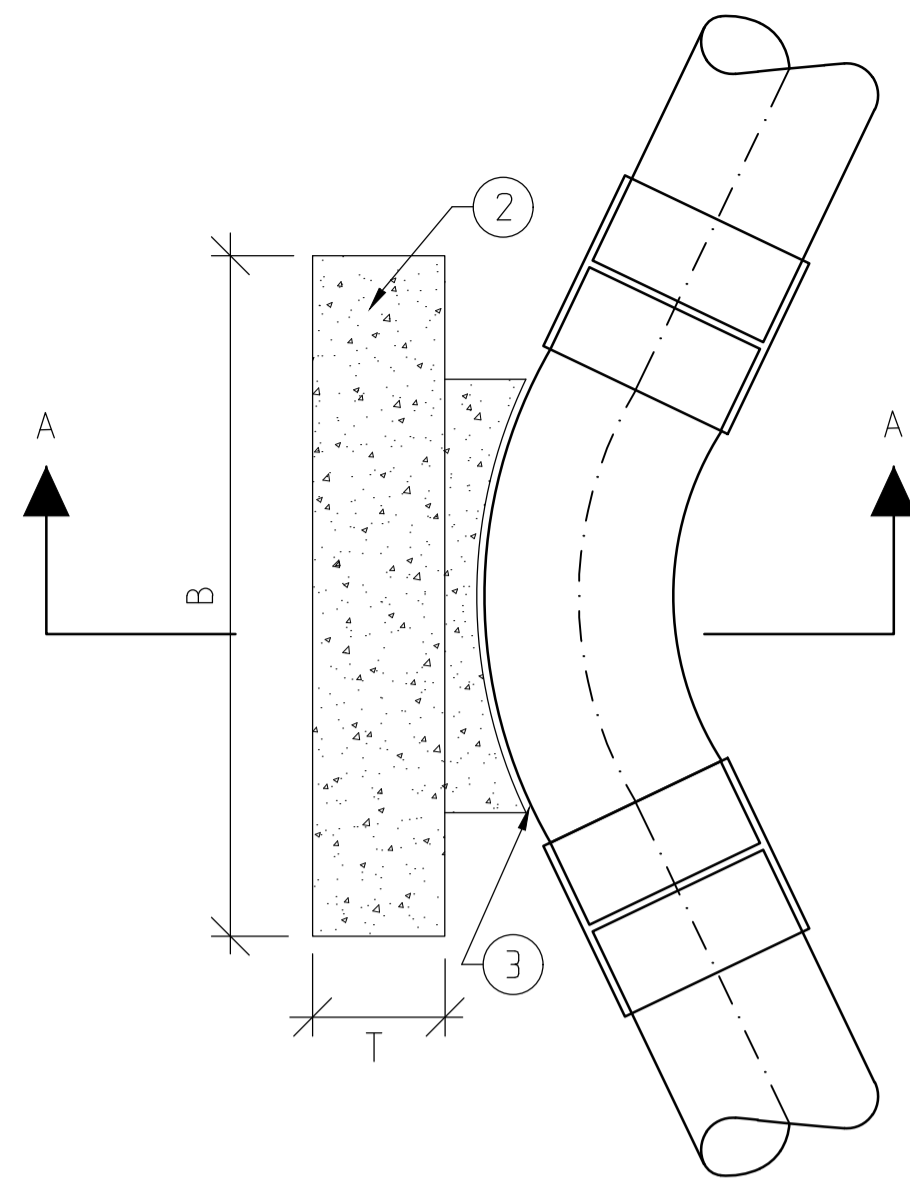
Grøfter graves med stabil graveskråning, men avregnes 2:1

Utførsel iht VA-miljøblad 5 og 6.

Alle ledninger skal legges på frostfri dybde på minst 1,6m. Ved grøfter grunnere en 1,6 m skal ledninger isoleres med SPX plater trykklasse min 400 N/m2 T=70mm

Det henvises til legging av plastrør for vann og avløp utgitt av rør-produsenter i mai 2018.

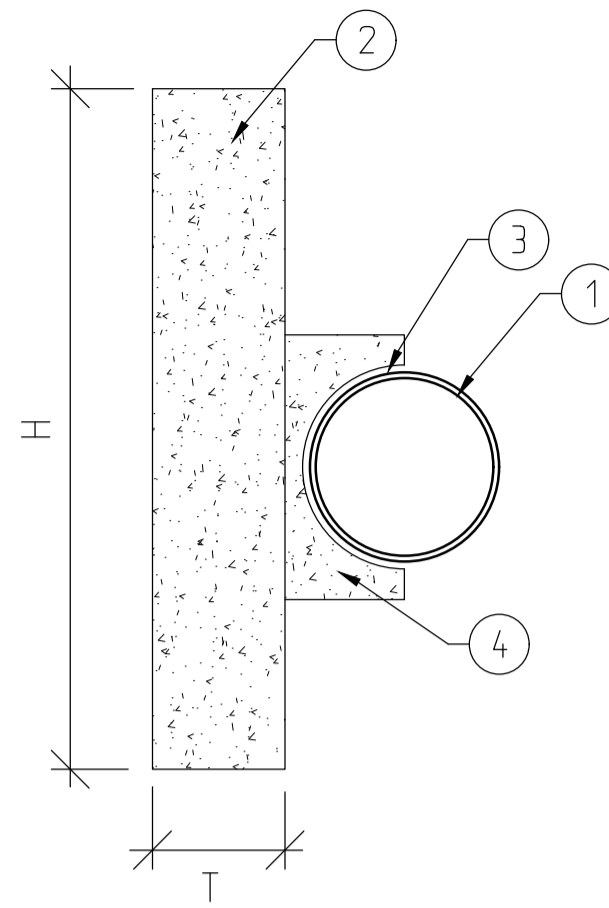
Rev.	Beskrivelse	Dato	Taget	Kontr.	Godt.
	Råde kommune		Fab	RIVA	A1
	A2 Oven - Tasken		Dato	23.03.2021	
	GRØFTER		Målestokk	1:20	
			Koordinat system	UTM32	
			Høydesystem	NN2000	
Multiconsult		Status	Konstr./Taget	Kontrollert	Godkjent
www.multiconsult.no		Tilbudstegning	ANTO	HGFA	FMH
Oppdragsnr.		10210244-01	Tegningsnr.	GH201	Rev.
					00



FORANKRING AV TRYKKLEDNINGER I GRØFT

PLAN  
1:20

ARMATUR-/Forankring av trykkledning i bend	
1	Trykkledning
2	Forankringskloss
3	Mellom betong og rør legges to lag asf papp kval. A
4	Min 100 mm betong over og under rør



FORANKRING AV TRYKKLEDNINGER I GRØFT

SNITT A-A  
1:20

NØDVENDIG ANLEGGSPFLATE VED RETNINGSENDINGER						
RØR ND mm	Grader avvikling i bend:					
	11 H x B mm	22 H x B mm	30 H x B mm	45 H x B mm	60 H x B mm	90 H x B mm
150			450 x 400	500 x 500	600 x 600	800 x 600
200		500 x 450	600 x 500	700 x 650	800 x 700	1000 x 800
250		700 x 500	700 x 650	900 x 750	1000 x 900	1200 x 1000
300	600 x 400	800 x 600	800 x 800	1000 x 1000	1200 x 1200	1500 x 1200

Ved ND >400mm bør det lages egne form- og armeringstegninger for forankringsklossene.

PLATETYKKELSE OG ARMERING		
Maks. dim. H x B mm	Tykkelse mm	Armering Ks 40 Kryssarm.
700 x 700	150	Ø10 C/C 250
1000 x 1000	200	Ø10 C/C 200
1300 x 1300	250	Ø10 C/C 150
1600 x 1600	300	Ø12 C/C 180
1900 x 1900	350	Ø12 C/C 150
2200 x 2200	400	Ø16 C/C 200

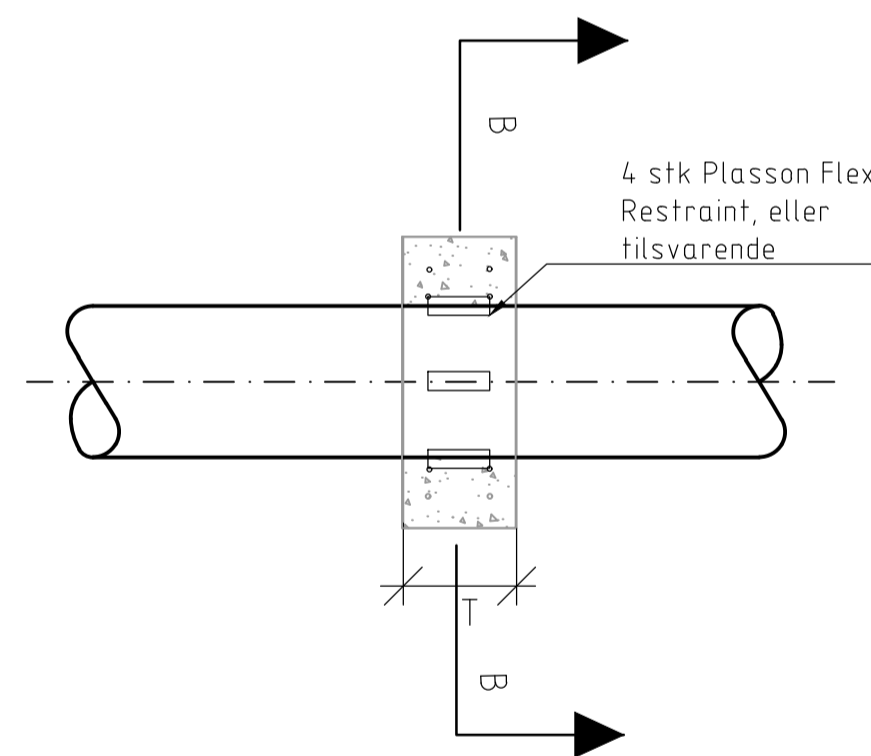
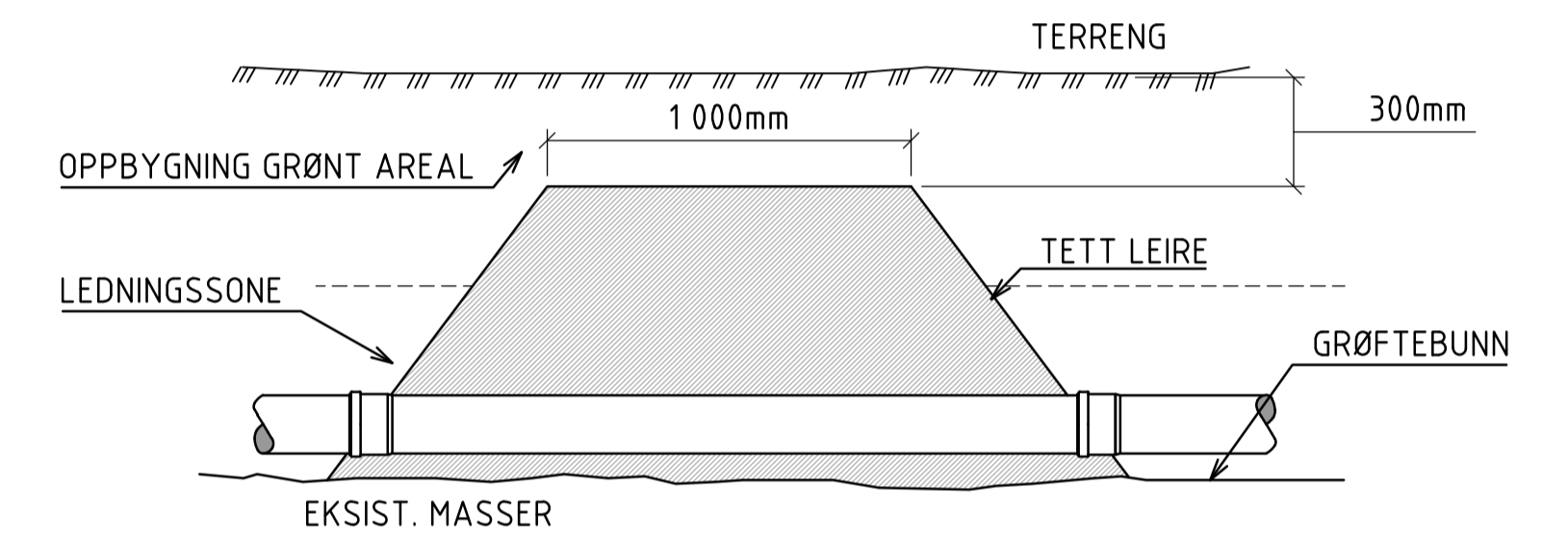
-Tabellene gjelder for PN10  
Ved andre trykk justeres anleggsflaten proporsjonalt.  
-Ved bruk av prefabrikerte bend gjelder samme forutsetninger.

**Anmerkninger:**

- a. Dimensjonerende trykk, prøvetrykk er 15 bar, tilsv. driftstrykk på 10 bar (PN10). Ved andre trykk just. anleggsflaten proporsjonalt.
- b. Dybden fra terreng til underkant forankring er min. 2 m.
- c. Tillatt jordtrykk er 100 kN/m2, dvs. normal leire eller grus.  
- ved fast leire, pukk eller kompr. grus kan anleggsflaten red. til 2/3  
- ved bløt leire eller silt skal anleggsflaten fordobles.
- d. Ved små anleggsflater (700x700)mm kan forankringen forenkles ved at det støpes direkte mot grøfteveggen  
- ved de minste anleggsflatene vil armering være unødvendig
- e. Rørbend må kunne tas ut av forankring uten meising i betongen.
- f. Tilbakefylling gjøres før trykkprøving.

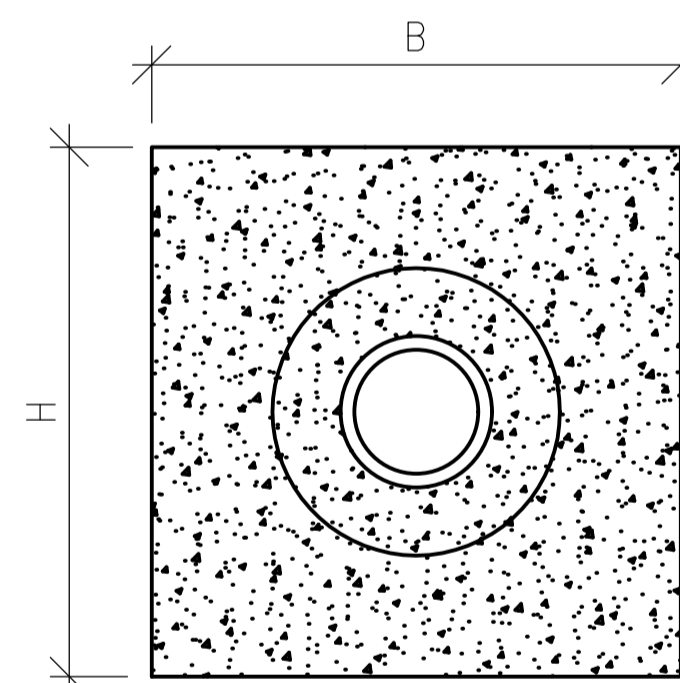
- For fjellgrøft er anbefalte minste dimensjon H=200mm B=200mm
- Sikkerhetsfaktor 15
- Er fjellkvaliteten dårlig og fjellet sterkt sprukket opp, må kvaliteten på fjellet beregnes/vurderes før endelig utforming av avstempling mot fjell kan skje.
- Ved bruk av prefabrikerte bend gjelder samme forutsetninger.
- Rørbend må kunne tas ut av forankringen uten hogging av betong.
- Tilbakefylling og komprimering utføres før trykkprøving foretas.

**PRINSIPPSKISSE AVSKJÆRENDE LEIRFYLLING**



PLAN  
1:20

Betongkrav til forankringsklosser for lengdeutvidelse PE:  
Generell armering Ø12 100 Rutenett, overdekning 60 mm  
1. Fasthetsklasse B45  
2. Bestandighet MF40  
3. Dmaks= 16 mm  
4. Stålkvalitet B500C



SNITT B-B  
1:20

FORANKRING AV TRYKKLEDNINGER I GRØFT

Lengdeutvidelse for PE

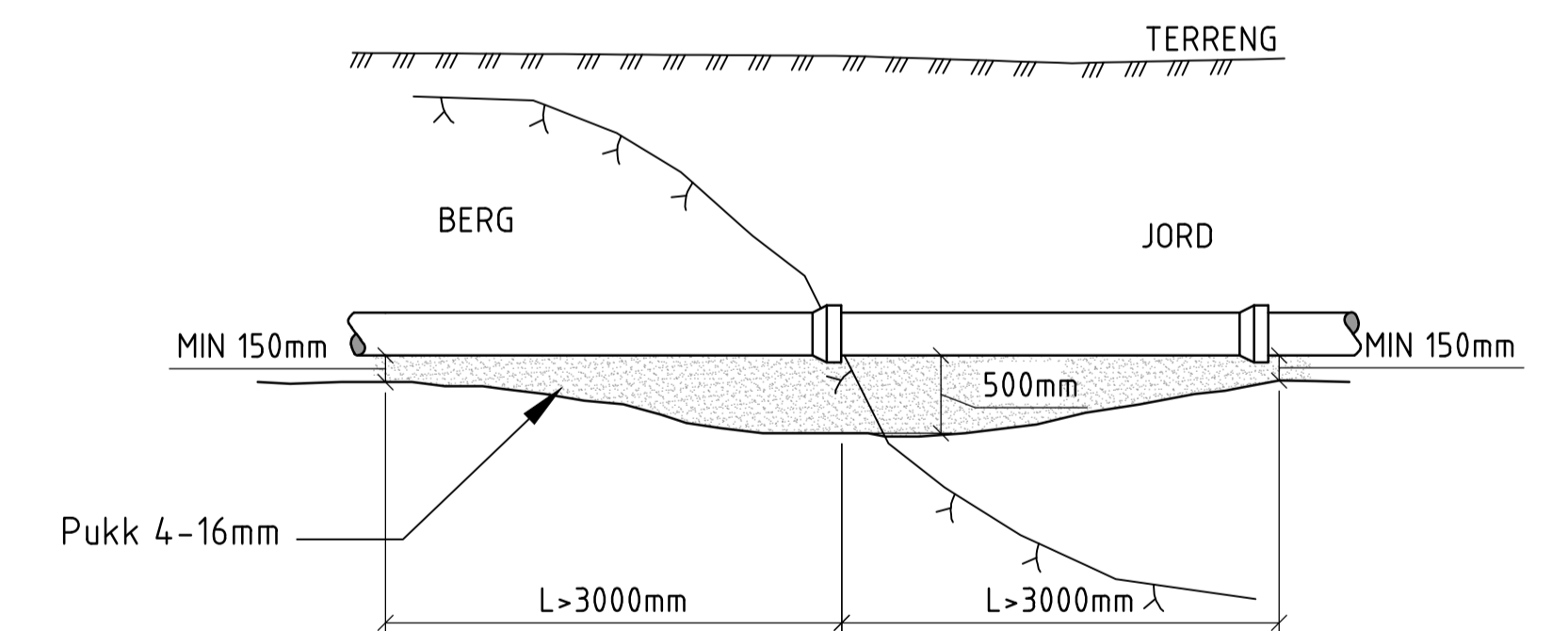
**FORUTSETNINGER**

- a. Dimensjonerende trykk, prøvetrykk er 15 bar, tilsv. driftstrykk på 10 bar (PN10). Ved andre trykk just. anleggsflaten proporsjonalt.
- b. Dybden fra terreng til underkant forankring er min. 2 m.
- c. Jordtrykk settes til 100 kN/m2, iht VA-miljøblad 96.
- f. Tilbakefylling gjøres før trykkprøving.

Dimensjonering av forankringskloss for PE100 SDR11:

Rør PE100 SDR 11	Anleggs- flate (m2)	Høyde H (mm)	Bredde B (mm)	Tykk T (mm)	Armering Kamstål KS 40 Kryssarmering
180	0,35	600	600	200	Ø10c 250
200	0,43	700	700	200	Ø10c 250
250	0,67	850	850	300	Ø10c 200
315	1,07	1050	1050	300	Ø10c 200
355	1,35	1200	1200	300	Ø10c 150
400	1,72	1350	1350	300	Ø12c 180

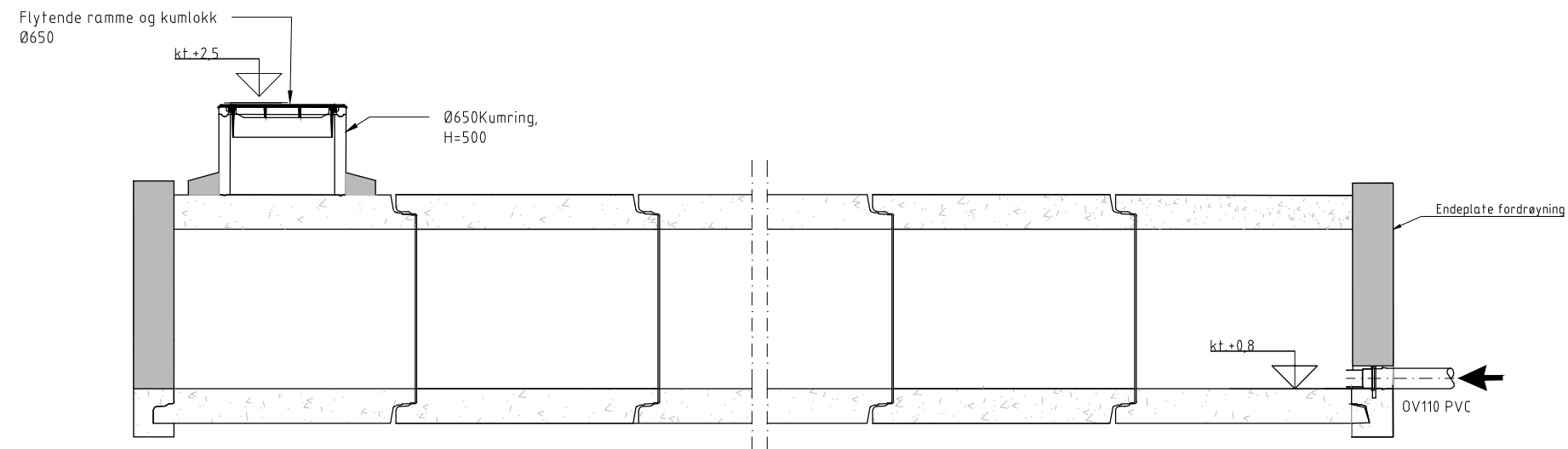
**UTSPLEISING VED OVERGANG BERG/ JORD**



DENNE UTSPISSINGEN NYTTES VED OVERGANG BERG/ JORD OG VED OVERGANG FASTE/LØSE MASSER

UTSPISSINGEN FORETAS I SAMME BREDDLE SOM GRØFTEN FORØVRIG

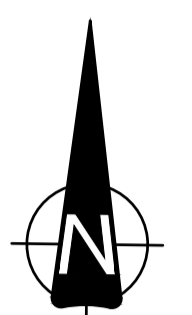
Rev.	Beskrivelse	Dato	Tegn.	Kontr.	Godkj.
	Råde kommune A2 Oven - Tasken	23.03.2021	RIVA		A1
	Prinsipptegning Forankring				Hårestokk 1:20 Kornerutegitter UTM32 Høydesystem NN2000
	Multiconsult	Status Tilbuds- tegning	Konstr./Tegnet ANTO	Kontr./Tegnet HGFA	Godgjent FMH
	www.multiconsult.no	10210244-01		GH301	Rev. 00



Reservekapasitet Ø1000 BTG  
L=50m, Volum=50 m<sup>3</sup>

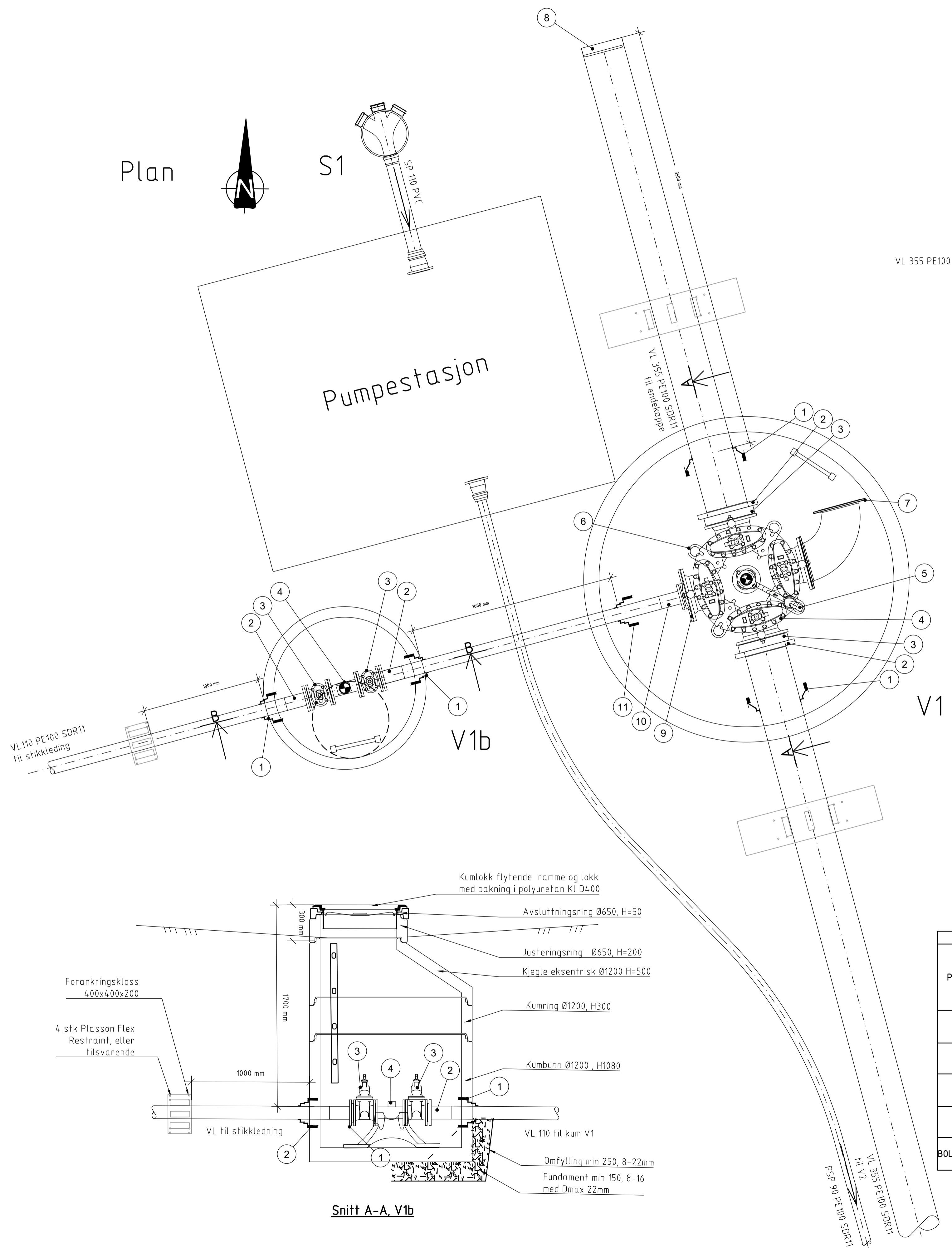
Rev.	Beskrivelse	Dato	Tegn.	Kontr.	Godkj.
	Råde kommune A2 Oven - Task		RIVA		A1
					Dato: 23.03.2021
	Prinsipptegning Reservekapasitet				Målestokk: 1:20 Koordinatsystem: UTM32 Høydesystem: NN2000
	<b>Multiconsult</b> www.multiconsult.no	Status: Tilbuds tegning Oppdragsnr.: 10210244-01	Konstr./Tegnet: SASAS Tegningsnr.: GH303	Kontrolleret: HGFA	Godkjent: FMH Rev: 00

Plan

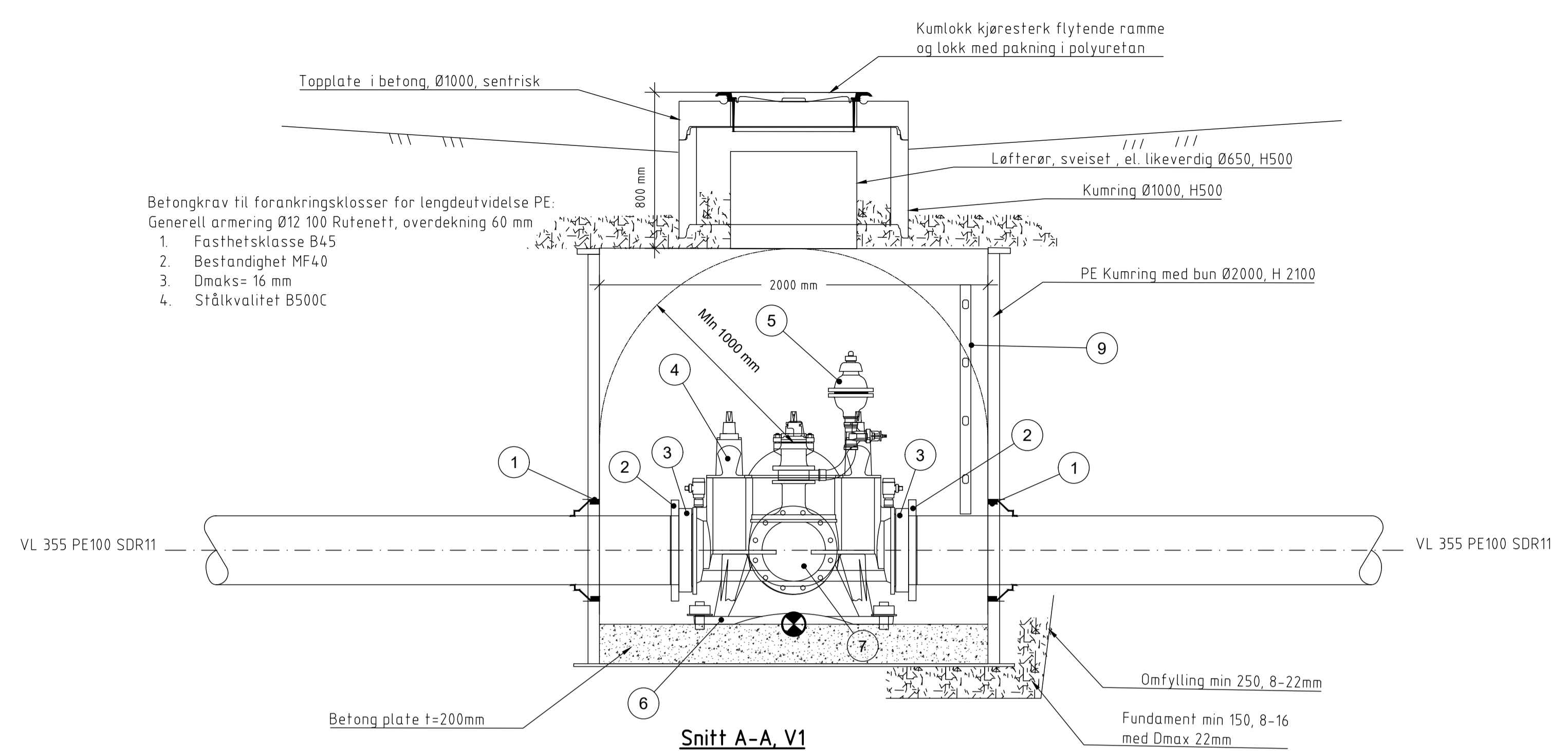


S1

Pumpe-stasjon



Betongkrav til forankringsklosser for lengdeutvidelse PE:  
 Generell armering Ø12 Rutenett, overdekning 60 mm  
 1. Fasthetsklasse B45  
 2. Bestandighet MF40  
 3. Dmaks= 16 mm  
 4. Stålkvalitet B500C



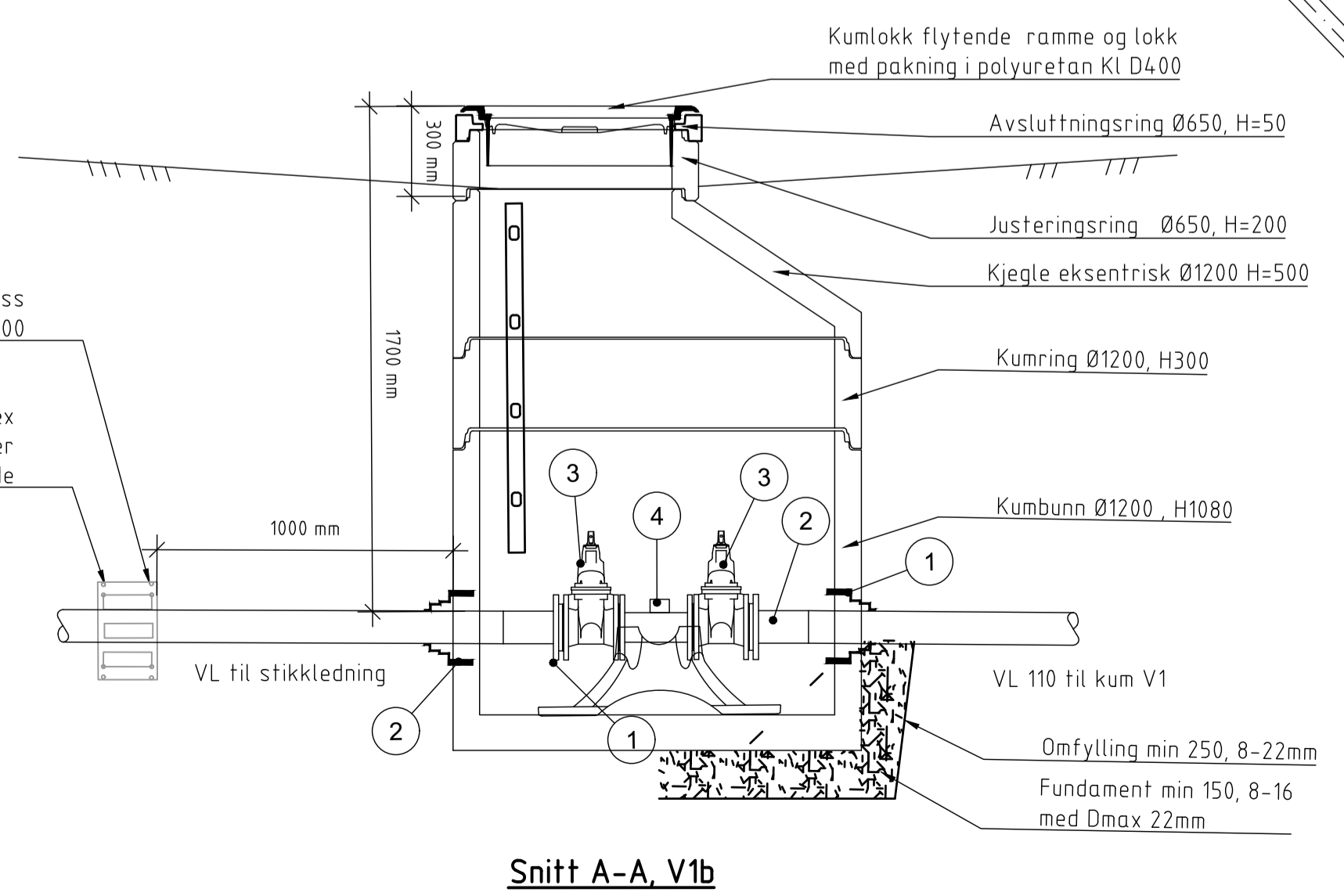
Snitt A-A, V1

POS-LIST:V1					
Pos	Beskrivelse	Dimensjon	Antall	Anmerkning	Mat.
1	Kjerneboringspakning for gjennomføring av rør i kumvegg, el. likeverdig	355	2		EPDM
2	PP løseflens	355	2		PP
3	PE krage for speilsveis	355	2		PE
4	Ventilkruss med pluggede serviceventiler	300	1		STJ
5	Sammenstilling av Brannventil, Luffeventil og mellomring	100	1	-	STJ
6	Konsoll	-	1	-	STJ
7	Flensebend 90 grader	300	1	-	STJ
8	PE endekappe	355	1		PE
9	Reduksjonsflens	300/ 100	1		STJ
10	PE krage+ flens, el. likeverdig	110	1	-	PE
11	Kjerneboringspakning for gjennomføring av rør i kumvegg, el. likeverdig	110	1	-	EPDM

BOLTER,SKIVER, MUTTER OG PAKNINGER IHT MONTERINGSANVISNING OG VA-NORM til Råde KOMMUNE. TRYKKLASSE PN10-16

POS-LIST:V1b					
Pos	Beskrivelse	Dimensjon	Antall	Anmerkning	Mat.
1	F911 - COMBI kjerneboringspakning for gjennomføring av rør i kumvegg, el. likeverdig	110	2	-	EPDM
2	PE krage+ flens, el. likeverdig	110	2	-	PE
3	Sluseventil	100	2		STJ
4	Vannmåler, mekanisk	110	1	L=250	STJ

BOLTER,SKIVER, MUTTER OG PAKNINGER IHT MONTERINGSANVISNING OG VA-NORM til Råde KOMMUNE. TRYKKLASSE PN10-16



Snitt A-A, V1b

Rev.	Beskrivelse	Dato	Tegn.	Kontr.	Godkj.
	Råde kommune		RIVA		A1
	A2 Oven - Tasken	Dato			
		23.03.2021			
Kumdetaljer			Målestokk	1:20	
Kum V1. Plan og snitt			Koordinatsystem	UTM32	
			Prosjekt	NN2000	
			Godkjent	FMH	
Multiconsult			Status	10210244-01	
www.multiconsult.no			Tilbudstegning	GH401	
			Konstr./Tegnet	00	
			ANTO		
			Kontr./Tegnet		
			HGFA		





# Gjestetoalett med håndvask og egen inngang

## Pumpestasjon

Plan

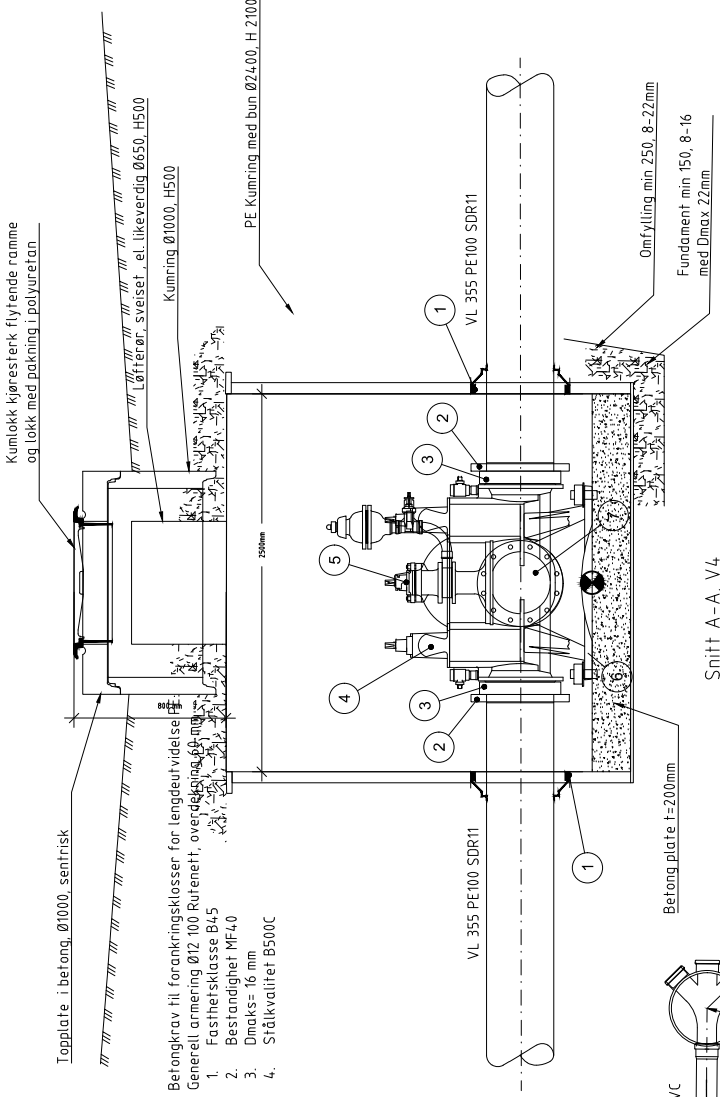


Pos	Beskrivelse	Dimensjon	Anntall	Anmerking	Mat.
1	Kjerneboringspakning for gjennomføring av rør i kumvegg, el. likeverdig	180	2	-	EPDM
2	PE krage ml løstflens	180	2	-	PE
3	Sluseventil	150	2	-	STJ
4	Vannmåler, mekanisk	150	1	L=300	STJ

BOLTER, SKIVER, MUTTER OG PAKNINGER IHT MONTERINGSANVISNING OG VA-NORM TIL RÅDE KOMMUNE. TRYKKLASSE PN10-16

Pos	Beskrivelse	Dimensjon	Anntall	Anmerking	Mat.
1	Kjerneboringspakning for gjennomføring av rør i kumvegg, el. likeverdig	355	2	-	EPDM
2	PP løstflens	355	2	-	PP
3	PE krage for spelsveis	355	2	-	PE
4	Ventilkryss med pluggede serviceventiler, eller likeverdig.	300	1	-	STJ
5	Sammenstilling av Brannventil, Luffeventil og mellomring	100	1	-	STJ
6	Konsoll	-	1	-	STJ
7	Flensbend 90 grader	300	1	-	STJ
8	Reduksjonsflens	300/150	1	-	STJ
9	PE krage+ flens, el. likeverdig	180	1	-	PE
10	Kjerneboringspakning for gjennomføring av rør i kumvegg, el. likeverdig	180	1	-	EPDM
11	Bend PE 30 grader og 11 grader	355	2	-	PE
12	Stige, 4 trinn		1	-	AL

BOLTER, SKIVER, MUTTER OG PAKNINGER IHT MONTERINGSANVISNING OG VA-NORM TIL RÅDE KOMMUNE. TRYKKLASSE PN10-16



Betongkrav til forankringsklasser for lengdeutvidelse

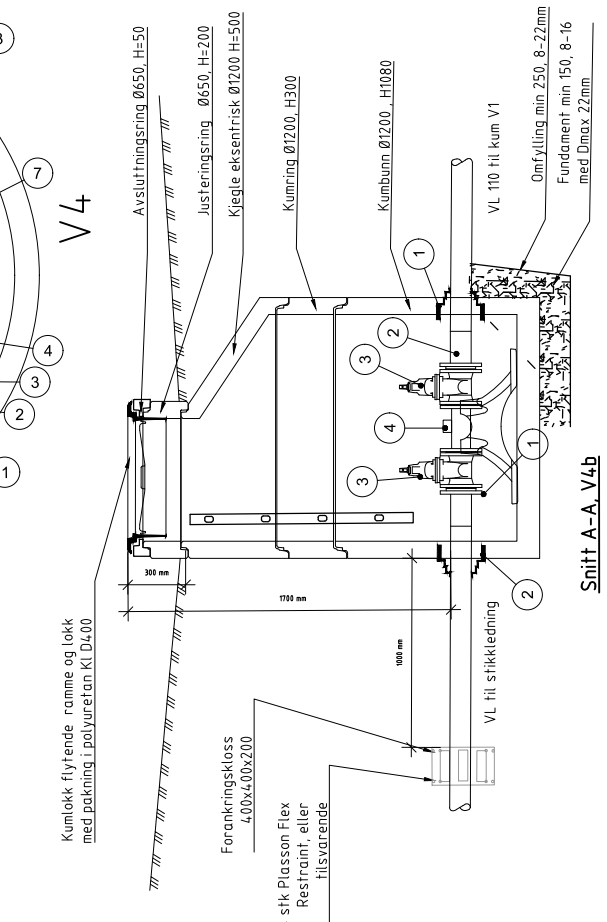
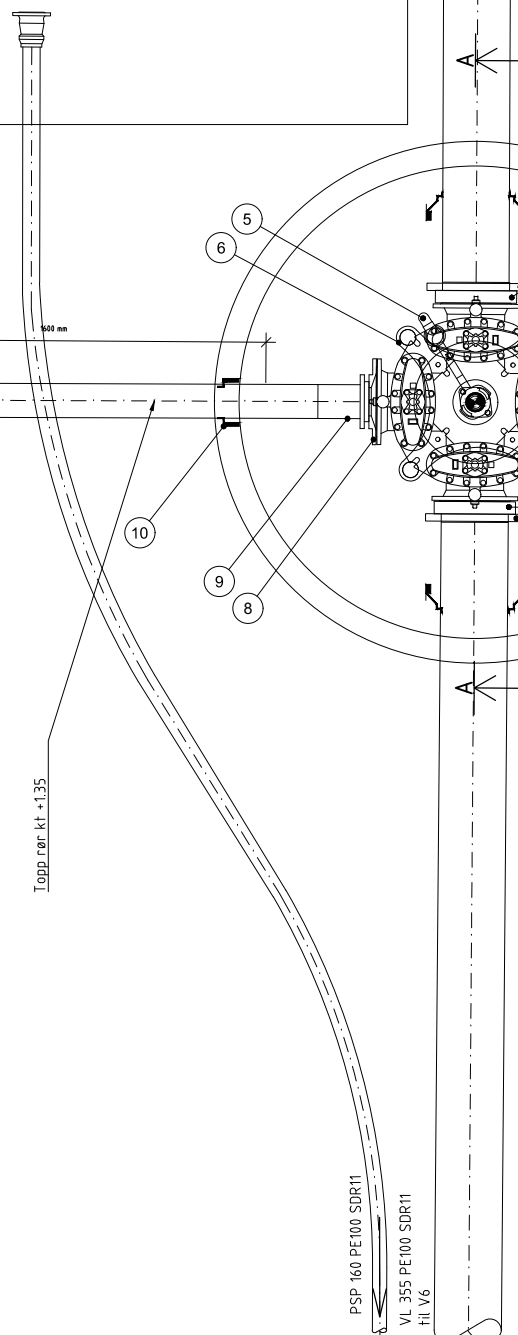
Generell armering Ø12 100 Rutenett, overdekning 80 mm

1. Fasthetssklasse B45

2. Bestandighet MF4.0

3. Dimaks= 16 mm

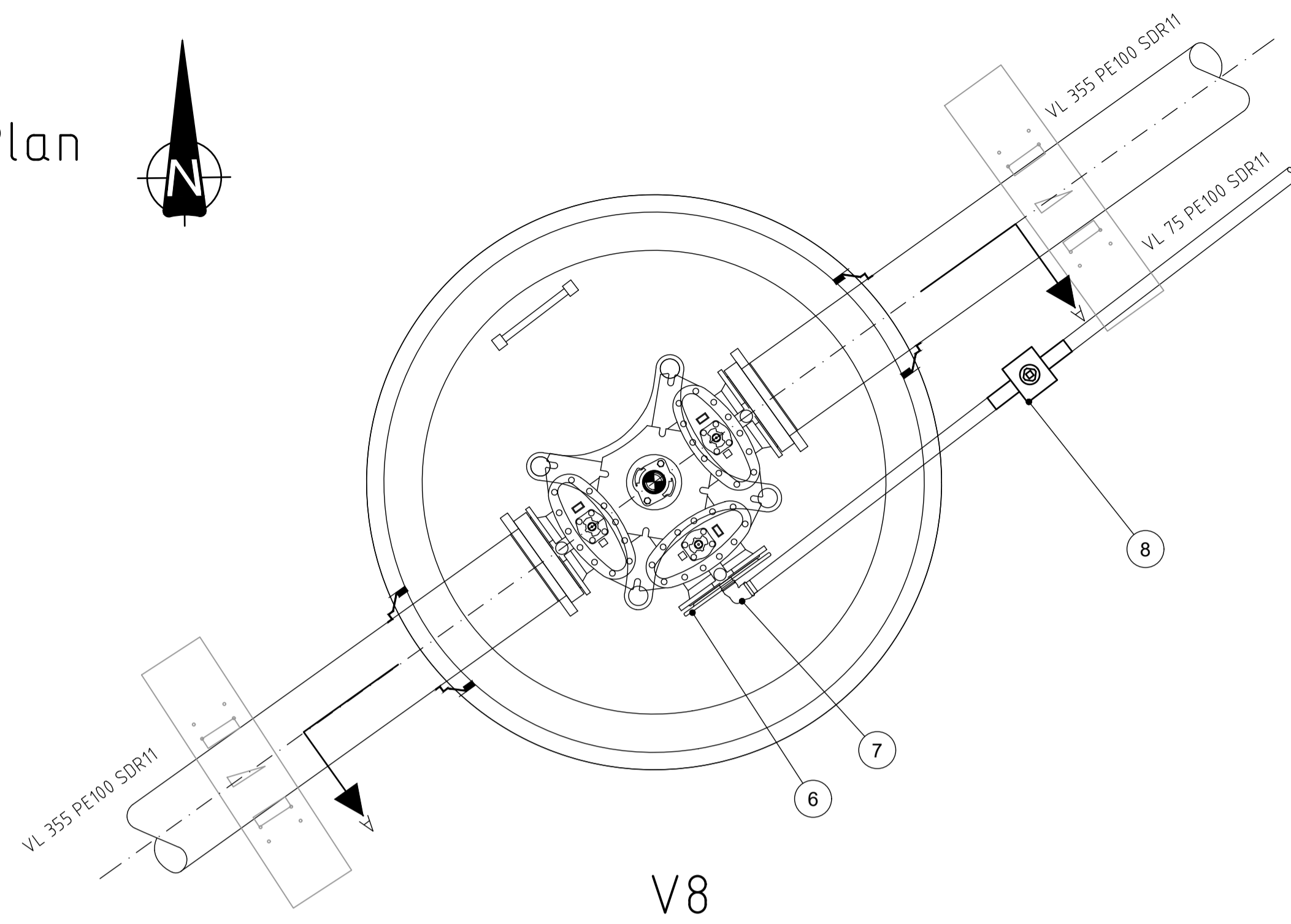
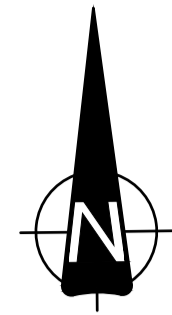
4. Stålkvalitet B500C



Rev.	Beskrivelse	Dato	Tegn.	Kontr.	Godkj.
	Råde kommune		RIVA	FA	A1
	A2 Oven - Tasken	23.03.2021			
Kumdetaljer			Målestokk	1:20	
Kum V4. Plan og snitt			Koordinatsystem	UTM32	
			Referansesystem	NN2000	
Multiconsult			Status	Oppdragsnr.	
www.multiconsult.no			Tilbudstegning	Konstr./Tegnet	ANTO
			Tegningsnr.	Kontrollert	HGFA
			10210244-01	Rev.	00
			GH404		



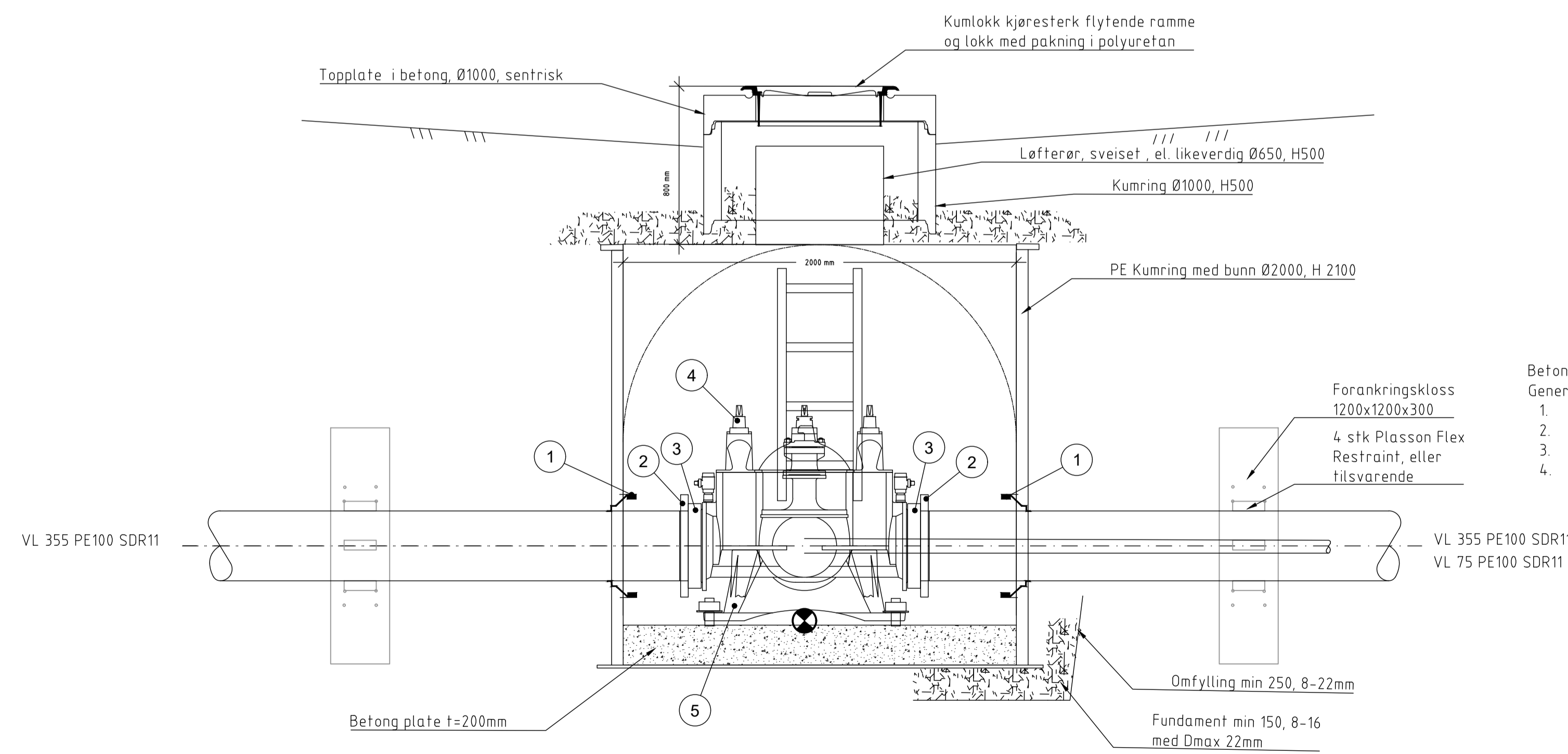
Plan



V8

POS-LIST-V8					
Pos	Beskrivelse	Dimensjon	Antall	Anmerkning	Mat.
1	Kjerneboringspakning for gjennomføring av rør i kumvegg, el. likeverdig	355	2		EPDM
2	PP løsfleis	355	2		PP
3	PE krage for speilsveis	355	2		PE
4	Ventil-T med pluggede serviceventiler, eller likeverdig, og med brannventil	300	1		STJ
5	Konsoll	-	1		STJ
6	Blindflens med gjenger til 75mm	-	1	-	STJ
7	Albue	75	1	-	STJ
8	Stoppekran PE	75	1		STJ
9	Stige		1		AL

BOLTER,SKIVER, MUTTER OG PAKNINGER IHT MONTERINGSANVISNING OG VA-NORM til Råde KOMMUNE. TRYKKLASSE PN10-16



Snitt A-A, V8

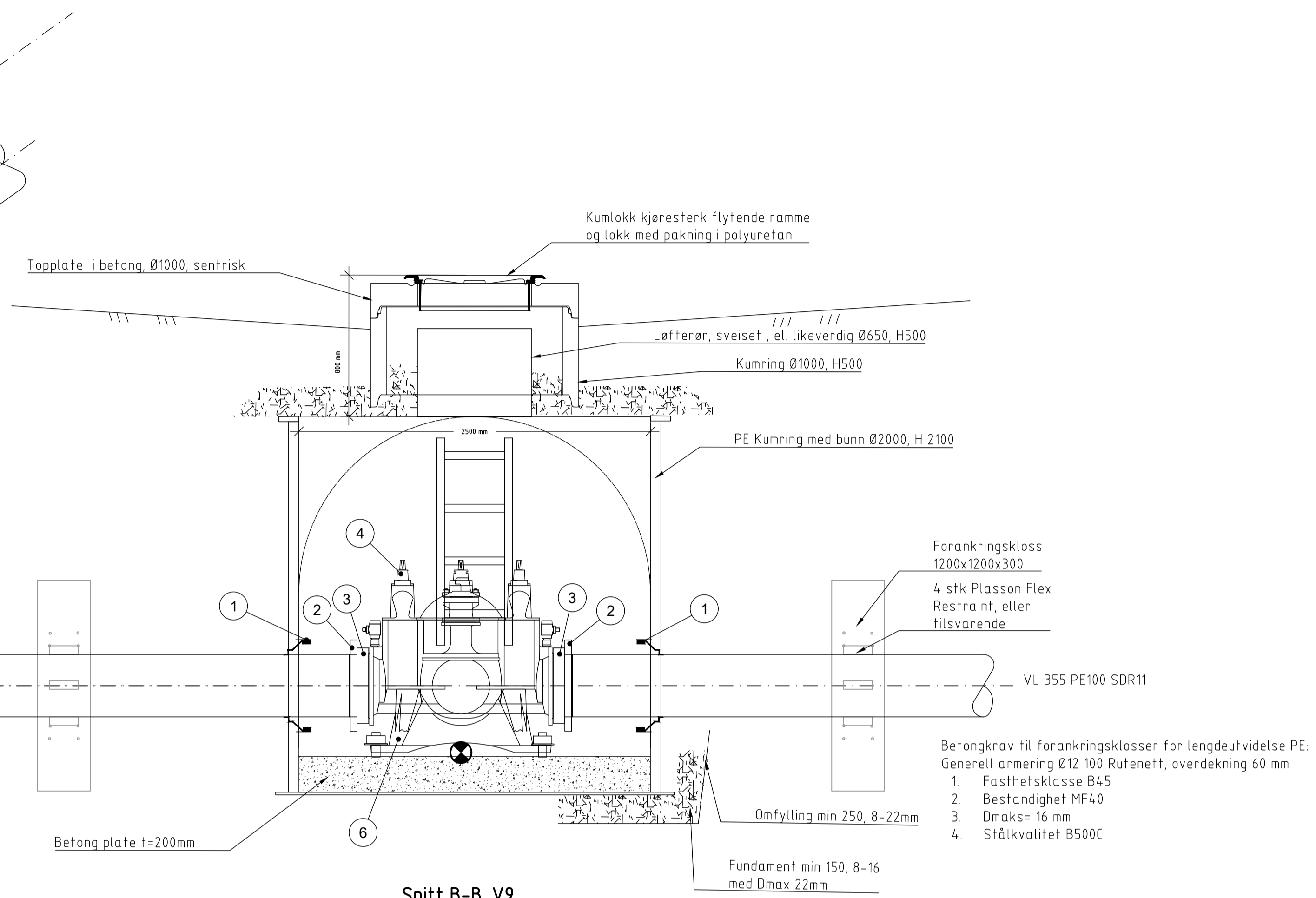
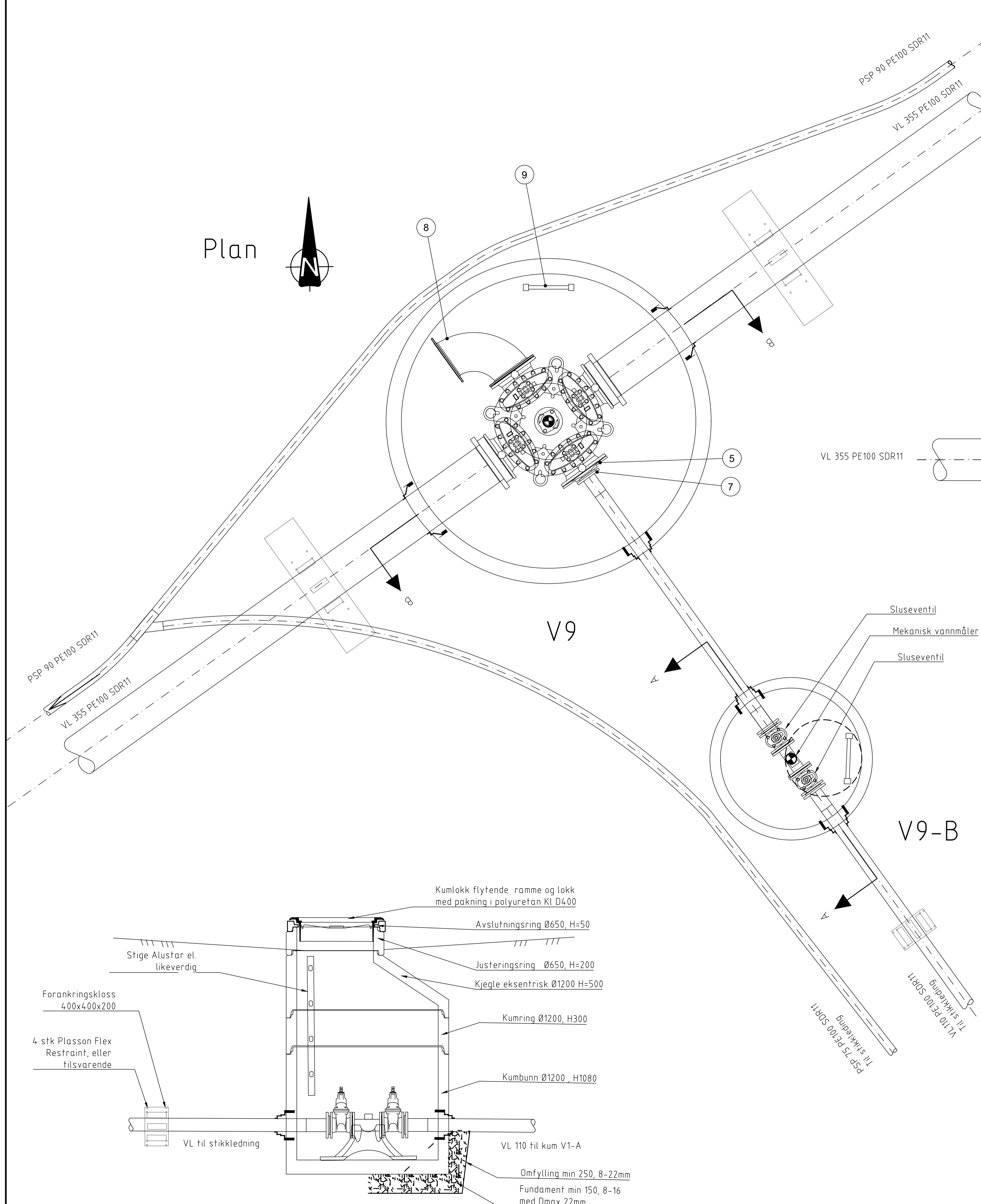
Betongkrav til forankringsklosser for lengdeutvidelse PE:  
 Generell armering Ø12 100 Rutenett, overdekning 60 mm  
 1. Fasthetsklasse B45  
 2. Bestandighet MF40  
 3. Dmaks= 16 mm  
 4. Stålkvalitet B500C

Rev.	Beskrivelse	Dato	Tegn.	Kontr.	Godkj.
	Råde kommune A2 Oven - Tasken		RIVA		A1
	Kumdetaljer Kum V8, plan og snitt	23.03.2021			
	Målestokk 1:20				
	Koordinatsystem UTM32				
	Høydesystem NN2000				
	Status Tilbudstegning	Konstr./Tegnet HGF/A	Kontr./Tegnet DBG	Godkjent FMH	Rev. 00
	10210244-01		GH405		

Multiconsult  
www.multiconsult.no







**Snitt B-B, V9**

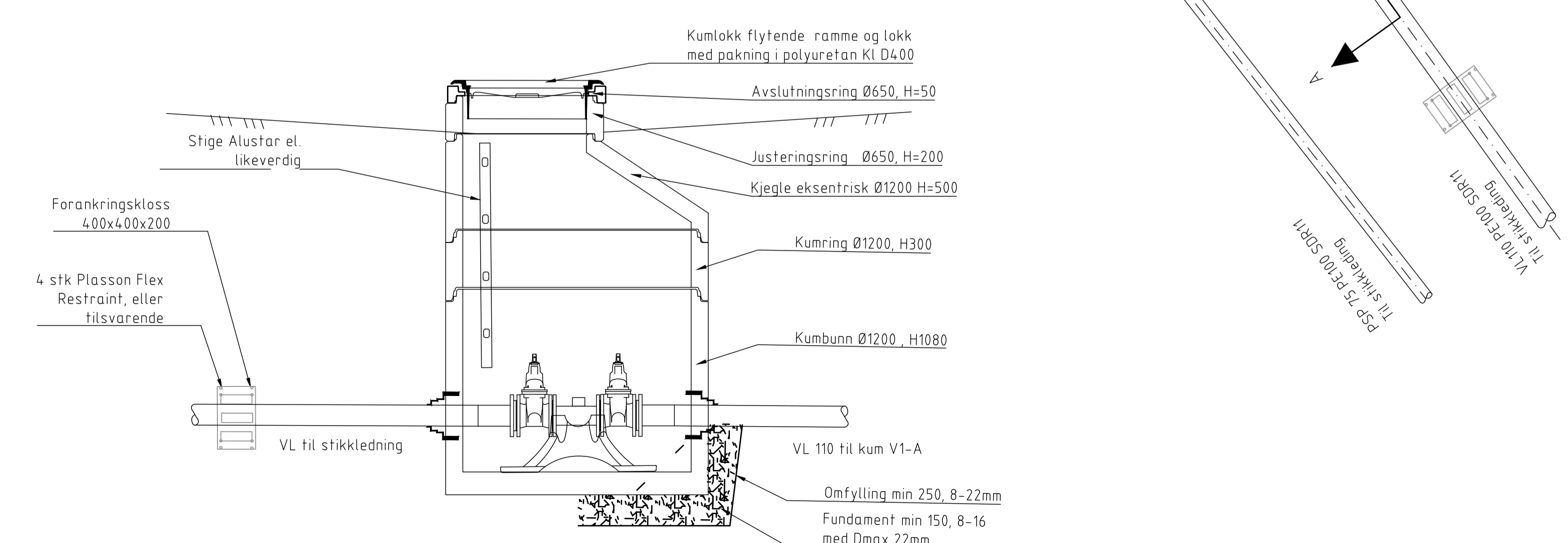
Forankringskloss 1200x1200x300  
4 stk Plasson Flex Restraint, eller tilsvarende

Betongkrav til forankringsklosser for lengdeutvidelse PE:  
Generell armering Ø12 100 Rutenett, overdekning 60 mm  
1. Fasthetsklasse B45  
2. Bestandighet MF40  
3. Dmaks= 16 mm  
4. Stålkvalitet B500C

Omfylling min 250, 8-22mm  
Fundament min 150, 8-16 med Dmax 22mm

POS-LIST:V9					
Pos	Beskrivelse	Dimensjon	Antall	Anmerking	Mat.
1	kjerneboringspakning for gjennomføring av rør i kumvegg, el. likeverdig	355	2		EPDM
2	PP løseflens	355	2		PP
3	PE krage for speilsveis	355	2		PE
4	Ventilkryss med pluggede serviceventiler, eller likeverdig, og med brannventil	300	1		STJ
5	Reduksjonsflens	300 / 110	1		STJ
6	Konsoll	-	1	-	STJ
7	PE krage m/løseflens	110	1	-	PE
8	Flensebend 90 grader	300	1		STJ
9	Stige - 4 trinn		1		ALU

BOLTER,SKIVER, MUTTER OG PAKNINGER IHT MONTERINGSANVISNING OG VA-NORM til Råde KOMMUNE. TRYKKLASSE PN10-16

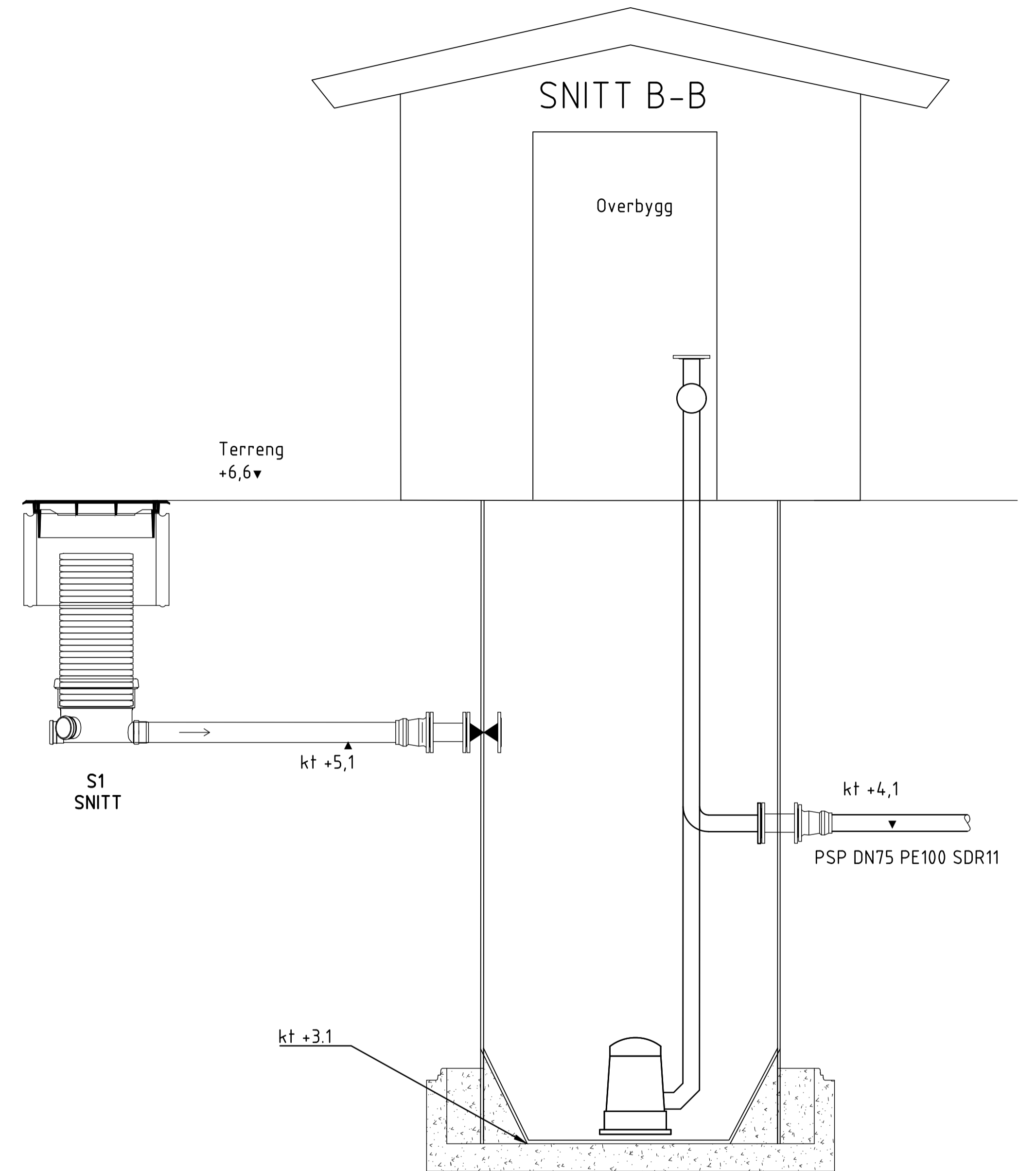
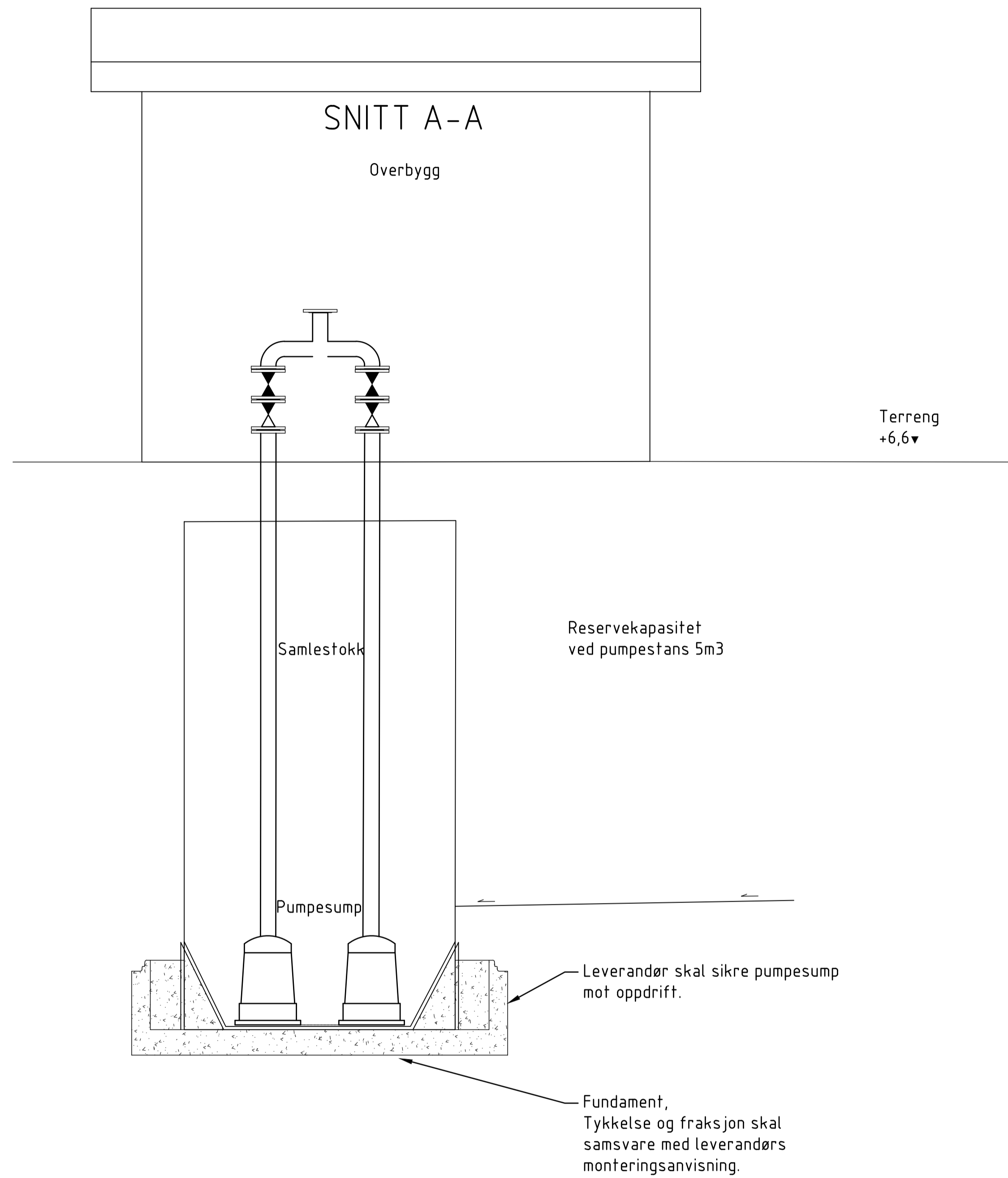


**Snitt A-A, V9-B**

Omfylling min 250, 8-22mm  
Fundament min 150, 8-16 med Dmax 22mm

Rev.	Beskrivelse	Dato	Tegn.	Kontr.	Godkj.
	Råde kommune A2 Oven - Tasken	23.03.2021	Fao RIVA	Kontr. A1	
Kumdetaljer Kum V9 og V9-B, plan og snitt			Målestokk 1:20	Koordinatsystem UTM32	Høydesystem NN2000
<b>Multiconsult</b> www.multiconsult.no		Status Tilbudstegning	Konstr./Tegnet HGFA	Kontrollert DBG	Godkjent FMH
Oppdragsgiver 10210244-01		Tegningsnr. GH408	Rev. 00		



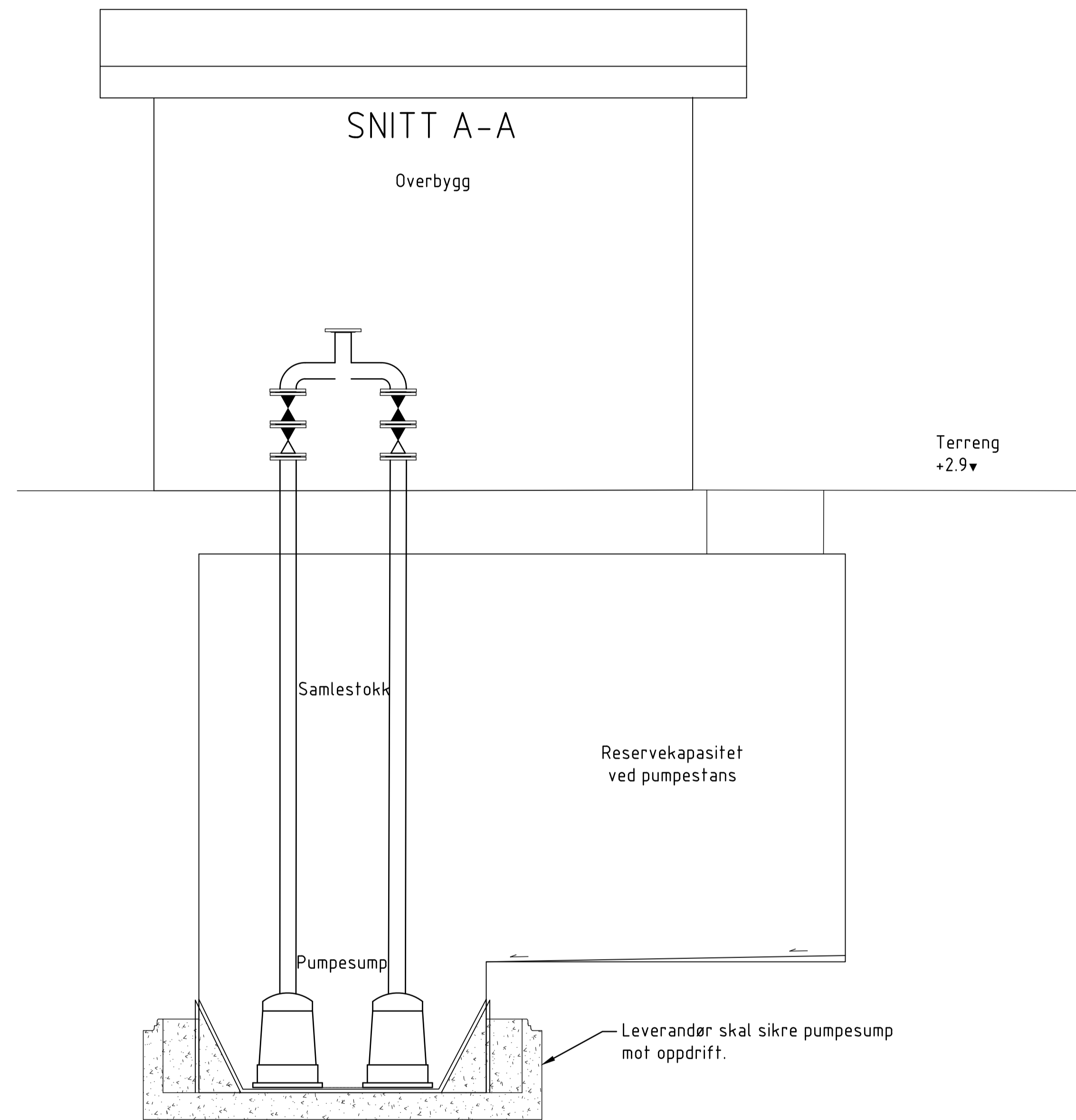


Merknader

1. Kun indikasjon på dybder. Leverandør må vurdere dybder til pumpesumpen og start/stopp nivåer for pumpene.
2. Det vises til notat, beregninger, teknisk beskrivelse og elektroinstallasjoner.

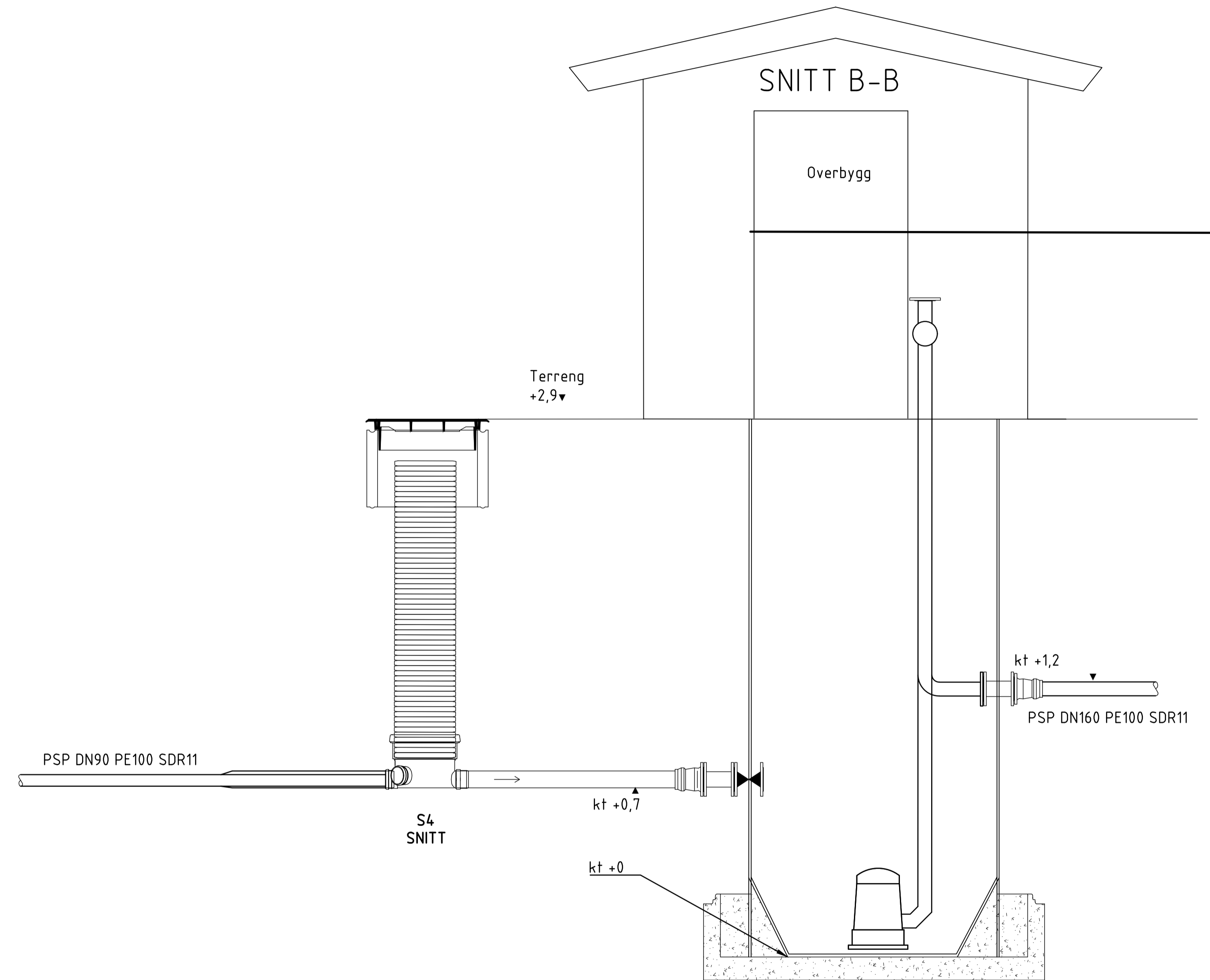
Rev.	Beskrivelse	Dato	Tegn.	Kontr.	Godkj.
	Råde kommune A2 Oven - Tasken		RIVA	A1	
		Dato	23.03.2021		
	Kumdetaljer Detaljer pumpestasjon Helgerød	Målestokk	1:20		
		Koordinatsystem	UTM32		
		Referansesystem	NN2000		
		Status	Tilbuds-tegning	Konstr./Tegnet	Kontrollert
		Oppdragsnr.	10210244-01	SASAS	HGFA
		Tegningsnr.			Godkjent
					FMH
		Rev.			00

Multiconsult  
www.multiconsult.no



Leverandør skal sikre pumpesump mot oppdrift.

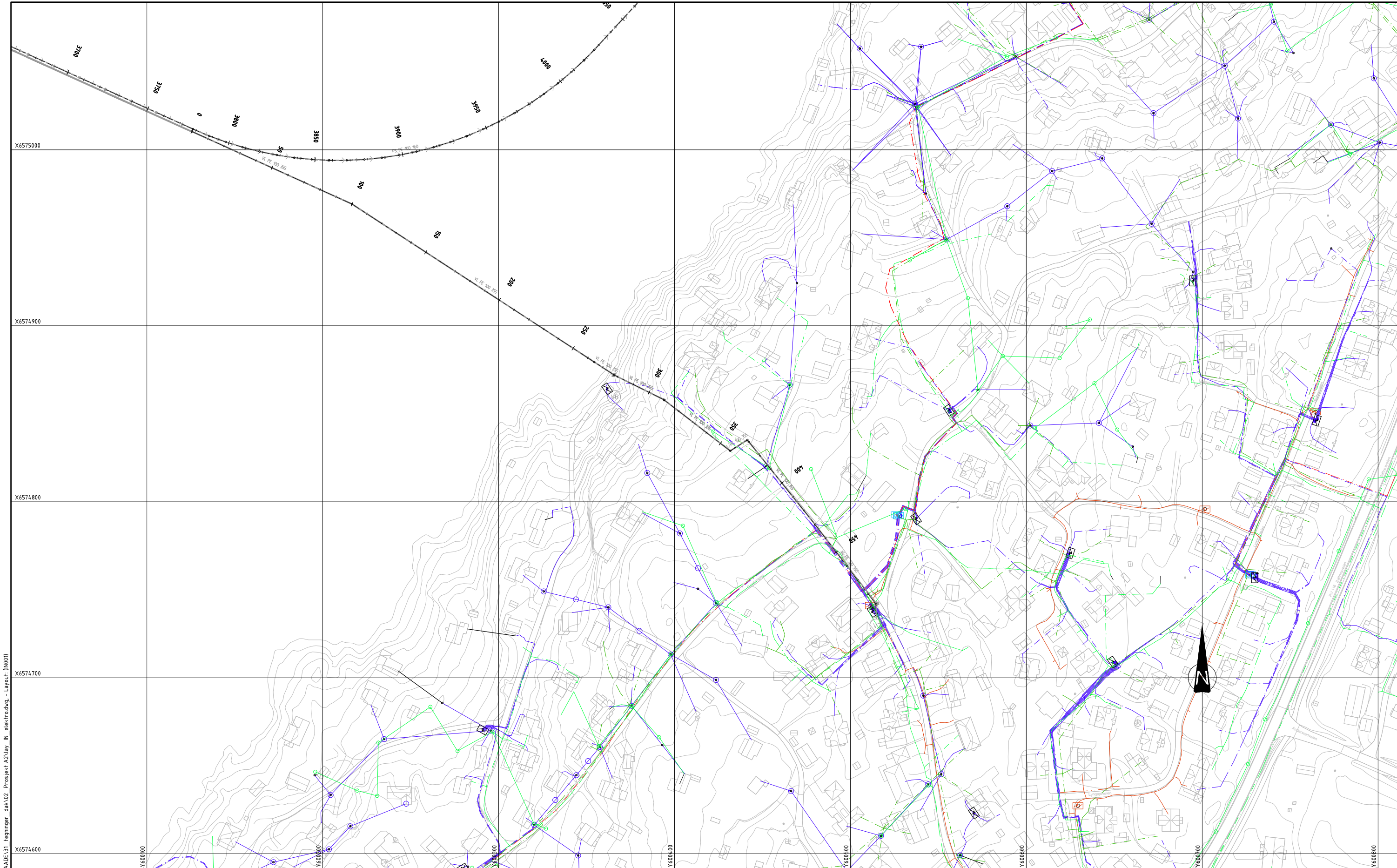
Fundament, Tykkelse og fraksjon skal samsvare med leverandørs monteringsanvisning.



**Merknader**

1. Kun indikasjon på dybder. Leverandør må vurdere dybder til pumpesumpen og start/stopp nivåer for pumpene.
2. Det vises til notat, beregninger, teknisk beskrivelse og elektroinstallasjoner.

Rev.	Beskrivelse	Dato	Tegn.	Kontr.	Godkj.
	Råde kommune A2 Oven - Tasken		RIVA		A1
	Kumdetaljer Detaljer pumpestasjon Husebystranda	23.03.2021			
			Målestokk 1:20		
			Koordinatsystem UTM32		
			Referansesystem NN2000		
			Status Tilbuds-tegning	Konstr./Tegnet HGFA	Kontrollert SASAS
			Oppdragsnr. 10210244-01	Tegningsnr. GH502	Godkjent FMH
			www.multiconsult.no		

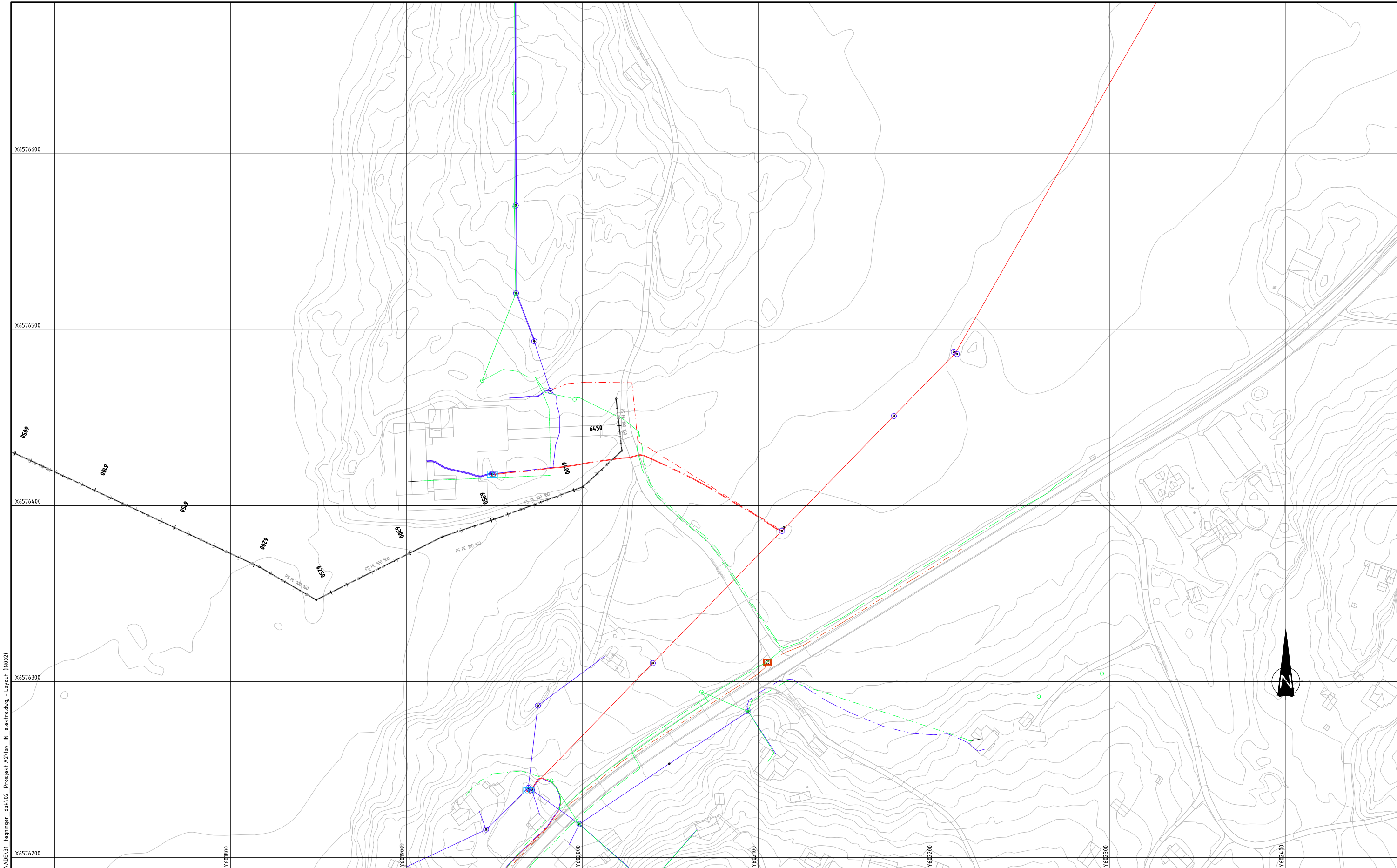


0:\10210\10210244-01\10210244-01-03\_ABBESOMRÅDE\31\_tegninger\_dak\102\_Prosjekt\_A2\lay\_in\_elektr.dwg - Layout (IN001)





















- EKSISTERENDE**
- Fordelingsskap
  - Fordeling Telenor kabel-TV
  - Fordeling Viken fiber
  - Nettstasjon generisk
  - Mast Hafslund
  - Mast Telenor
  - Mast Telenor kabel-TV
  - Mast Viken fiber
  - Høyspent kabel jord
  - Høyspent kabel luft
  - Lavspent kabel jord
  - Lavspent kabel luft
  - Tele kabel jord Telenor
  - Tele kabel luft Telenor
  - Tele kabel fiber Telenor
  - Tele trekkerør Telenor
  - Tele kabel jord Viken fiber
  - Tele kabel luft Viken fiber
  - Tele kabel fiber Viken fiber

Rev.	Beskrivelse	Dato	Tegn.	Kontr.	Godk.
			RIE		A1
Råde kommune A2 Oven - Tasken			Dato 23.02.2021		
Plantegning Eksisterende kabler og ledninger			Målestokk 1:1000		
			Koordinatsystem UTM32		
			Høydeystem NN2000		
Multiconsult		Status Tilbudstegning	Konstr./Tegnet FRN	Kontrollert A JL	Godkjent FMH
www.multiconsult.no		Oppdragsnr. 10210244	Tegningsnr. IN001	Rev. 00	

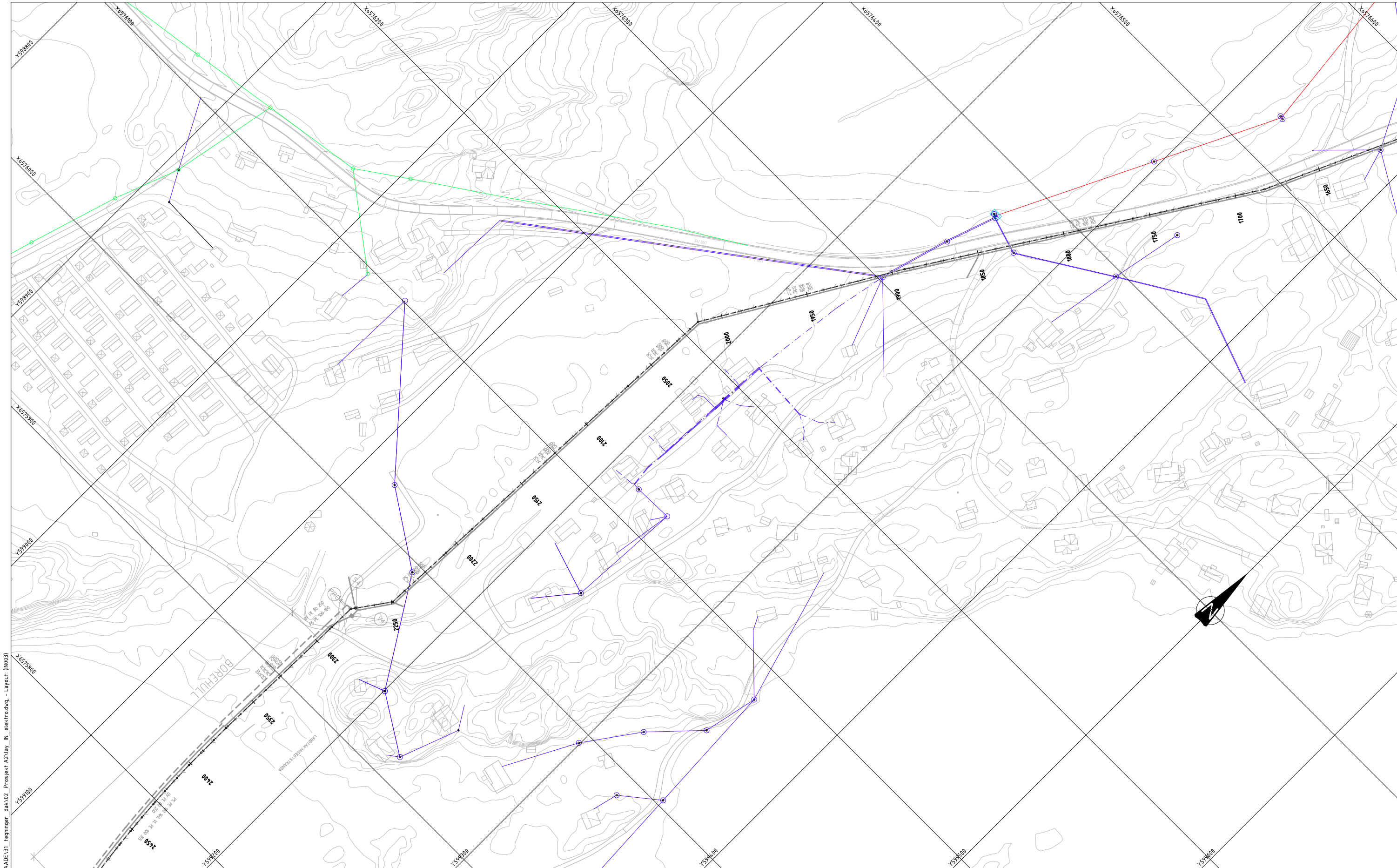




0:\10210\10210244-01\10210244-01-03\_ABBEDELINGSPLAN\_A2\lay\_in\_elektrudwg - Layout (IN002)

- EKSISTERENDE**
-  Fordelingsskap
  -  Fordeling Telenor kabel-TV
  -  Fordeling Viken fiber
  -  Nettstasjon generisk
  -  Mast Hafslund
  -  Mast Telenor
  -  Mast Telenor kabel-TV
  -  Mast Viken fiber
  -  Høyspent kabel luft
  -  Lavspent kabel luft
  -  Tele kabel jord Telenor
  -  Tele kabel luft Telenor
  -  Tele kabel fiber Telenor
  -  Tele trekkerør Telenor
  -  Høyspent kabel jord
  -  Lavspent kabel jord
  -  Tele trekkerør Viken fiber
  -  Tele kabel luft Viken fiber
  -  Tele kabel fiber Viken fiber
  -  Tele kabel fiber Viken fiber

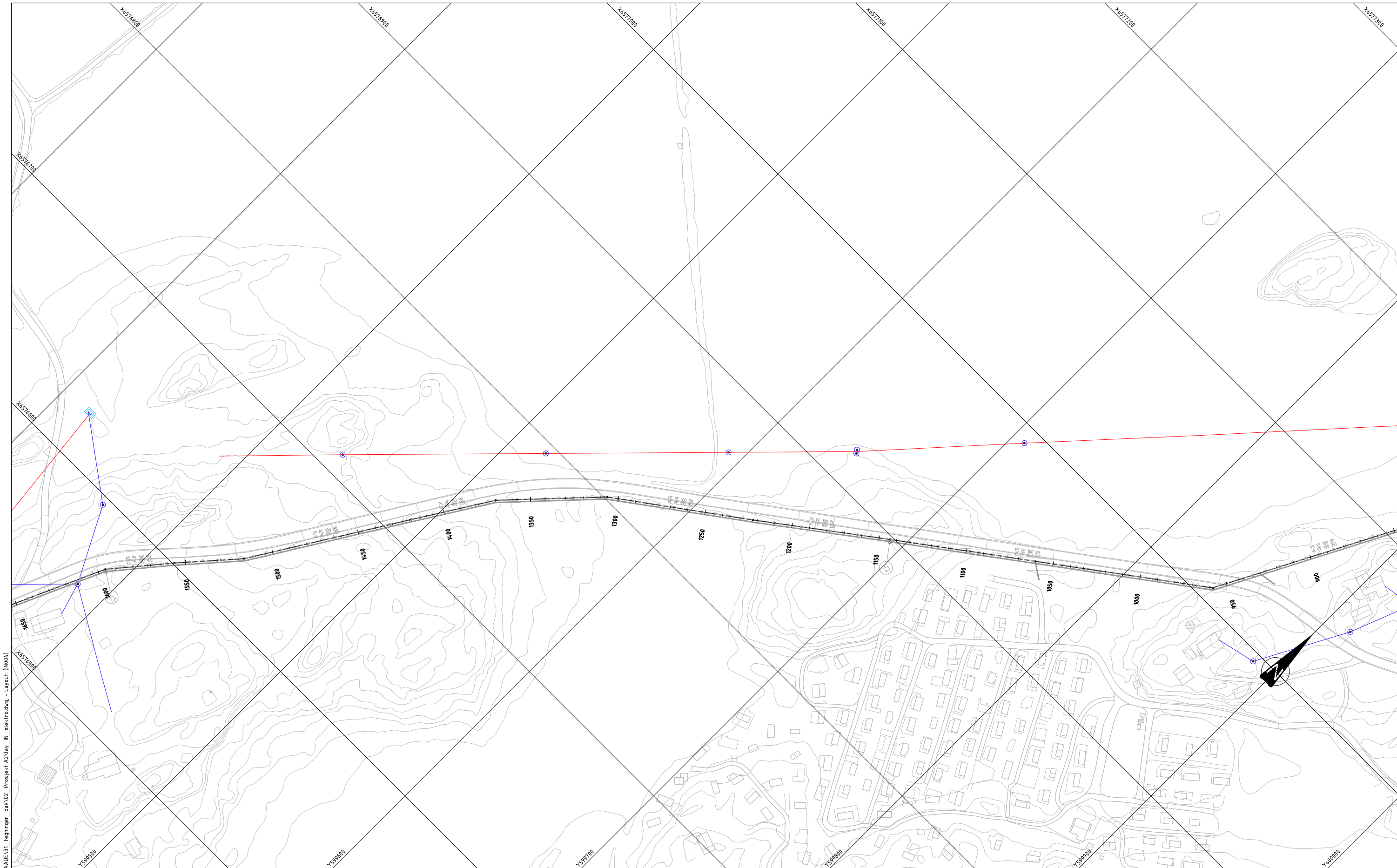
Rev.	Beskrivelse	Dato	Tegn.	Kontr.	Godkj.
	Råde kommune A2 Oven - Tasken		RIE		A1
Dato 23.02.2021					
Plantegning Eksisterende kabler og ledninger					Målestokk 1:1000
					Koordinatsystem UTM32
					Høydesystem NN2000
Multiconsult		Status Tilbudstegning	Konstr./Tegnet FRN	Kontrollert AJL	Godkjent FMH
www.multiconsult.no		Oppdragsnr. 10210244	Tegningsnr. IN002	Rev. 00	



0:1020240:10210244-01:10210244-01-03\_ABBECSOMRAADE31\_1egninger\_dak\02\_Projekt\_A2\lay\_in\_elektr\dwg - Layout (IN003)

EKSISTERENDE		
	Fordelingskapp	
	Fordeling Telenor kabel-TV	
	Fordeling Viken fiber	
	Nettstasjon generisk	
	Mast Hafslund	
	Mast Telenor	
	Mast Telenor kabel-TV	
	Mast Viken fiber	
	Høyspent kabel jord	
	Høyspent kabel luft	
	Lavspent kabel jord	
	Lavspent kabel luft	
	Tele kabel jord Telenor	
	Tele kabel luft Telenor	
	Tele kabel fiber Telenor	
	Tele kabel fiber Telenor	
	Tele kabel jord Telenor kabel-TV	
	Tele kabel luft Telenor kabel-TV	
	Tele kabel fiber Telenor kabel-TV	
	Tele kabel fiber Telenor kabel-TV	
	Tele trekkerør Telenor kabel-TV	
	Tele kabel jord Viken fiber	
	Tele kabel luft Viken fiber	
	Tele kabel fiber Viken fiber	
	Tele trekkerør Telenor	

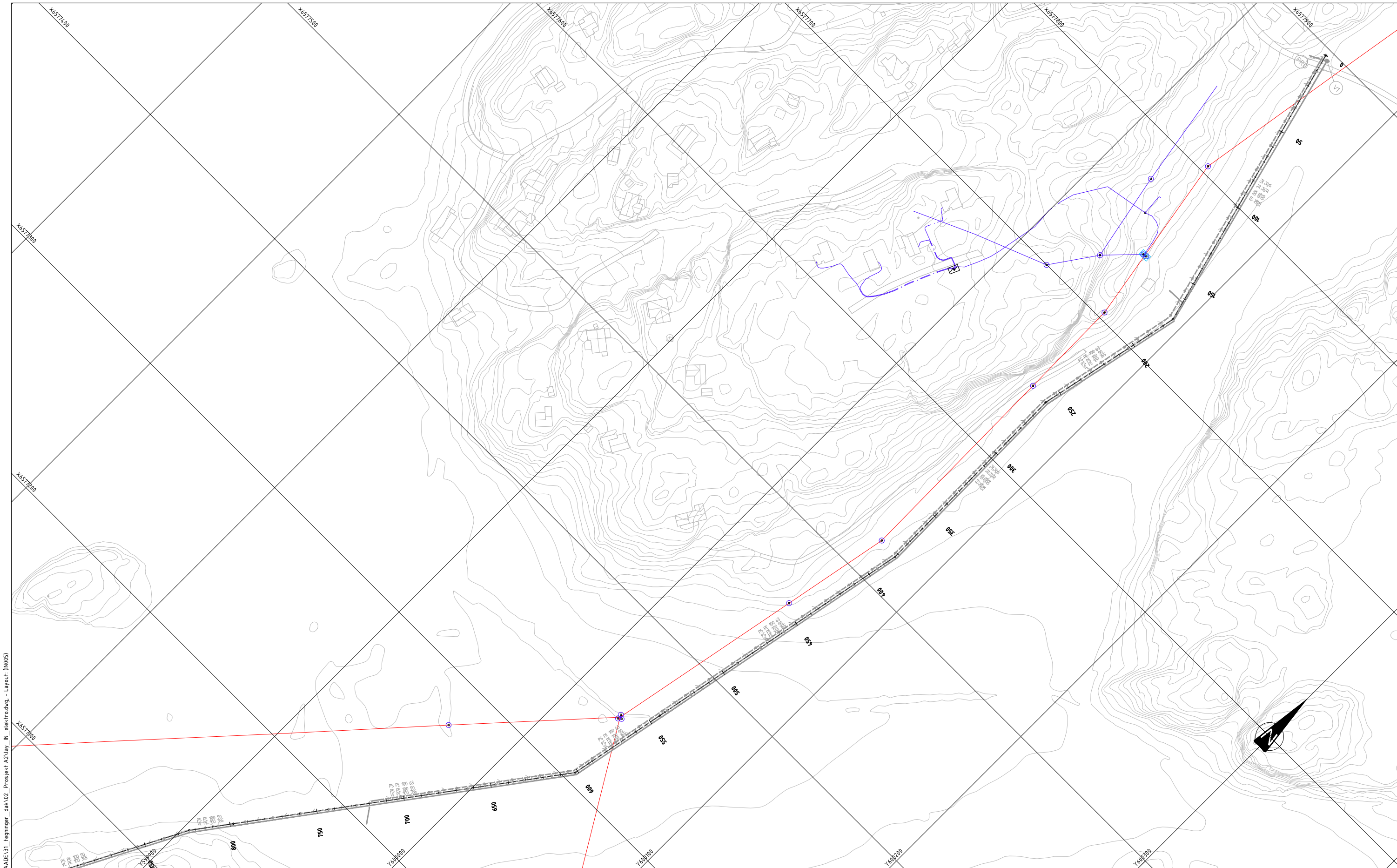
Rev.	Beskrivelse	Dato	Tegn.	Kontr.	Godkj.
			RIE		A1
Råde kommune A2 Oven - Tasken					Dato 23.02.2021
Plantegning Eksisterende kabler og ledninger					Målestokk 1:1000
					Koordinatsystem UTM32
					Høydesystem NN2000
Multiconsult		Status Tilbuds tegning	Konstr./Tegnet FRN	Kontrollert A JL	Godkjent FMH
www.multiconsult.no		Oppdragsnr. 10210244	Tegningsnr. IN003	Rev. 00	



0:\02\10\10210244-01\10210244-01-03\_ABBESOMRAADE\31\_tegninger\_dak\02\_Projekt\_A2\lay\_in\_elektra.dwg - Layout (IN004)

EKSISTERENDE		
	Fordelingsskap	
	Fordeling Telenor kabel-TV	
	Fordeling Viken fiber	
	Nettstasjon generisk	
	Mast Telenor	
	Mast Telenor kabel-TV	
	Mast Viken fiber	
	Høyspent kabel jord	
	Høyspent kabel luft	
	Lavspent kabel jord	
	Lavspent kabel luft	
	Tele kabel jord Telenor	
	Tele kabel luft Telenor	
	Tele kabel fiber Telenor	
	Tele kabel fiber Telenor	
	Tele trekkerør Telenor	
	Tele kabel luft Telenor kabel-TV	
	Tele kabel fiber Telenor kabel-TV	
	Tele trekkerør Telenor kabel-TV	
	Tele kabel jord Viken fiber	
	Tele kabel luft Viken fiber	
	Tele kabel fiber Viken fiber	

Rev.	Beskrivelse	Dato	Tegn.	Kontr.	Godkj.
	Råde kommune		RIE		A1
	A2 Oven - Tasken	Dato	23.02.2021		
	Plantegning	Målestokk	1:1000		
	Eksisterende kabler og ledninger	Koordinatsystem	UTM32		
		Projeksjonssystem	NN2000		
		Status	Konstr./Tegnet	Kontrollert	Godkjent
www.multiconsult.no		Tilbudstegning	FRN	AJL	FMH
		Oppdragsnr.	Tegningsnr.	Rev.	
		10210244	IN004	00	



D:\10210\10210244-01\10210244-01-03\_ABBESOMRAADE\31\_ tegninger\_dak\02\_Projekt\_A2\lay\_in\_elektrudwg - Layout (IN005)

EKSISTERENDE		
	Fordelingsskap	
	Fordeling Telenor kabel-TV	
	Fordeling Viken fiber	
	Nettstasjon generisk	
	Mast Hafslund	
	Mast Telenor	
	Mast Telenor kabel-TV	
	Mast Viken fiber	
	Høyspent kabel jord	
	Høyspent kabel luft	
	Lavspent kabel jord	
	Lavspent kabel luft	
	Tele kabel jord Telenor	
	Tele kabel luft Telenor	
	Tele kabel jord Viken fiber	
	Tele kabel luft Viken fiber	
	Tele trekkerør Telenor	
	Tele trekkerør Viken fiber	
	Tele kabel jord Telenor kabel-TV	
	Tele kabel luft Telenor kabel-TV	
	Tele kabel fiber Telenor kabel-TV	
	Tele trekkerør Telenor kabel-TV	

Rev.	Beskrivelse	Date	Taget	Kontr.	Godk.
	Råde kommune		FRN	AJL	FMH
	A2 Oven - Tasken	23.02.2021			
Plantegning			Målestokk		
Eksisterende kabler og ledninger			1:1000		
			Koordinat system		
			UTM32		
			Prosjekt		
			NN2000		
Multiconsult		Status	Konstr./Tegnet	Kontrollert	Godkjent
www.multiconsult.no		Tilbudstegning	FRN	AJL	FMH
		Oppdragsnr.	Tegningsnr.		Rev.
		10210244	IN005		00