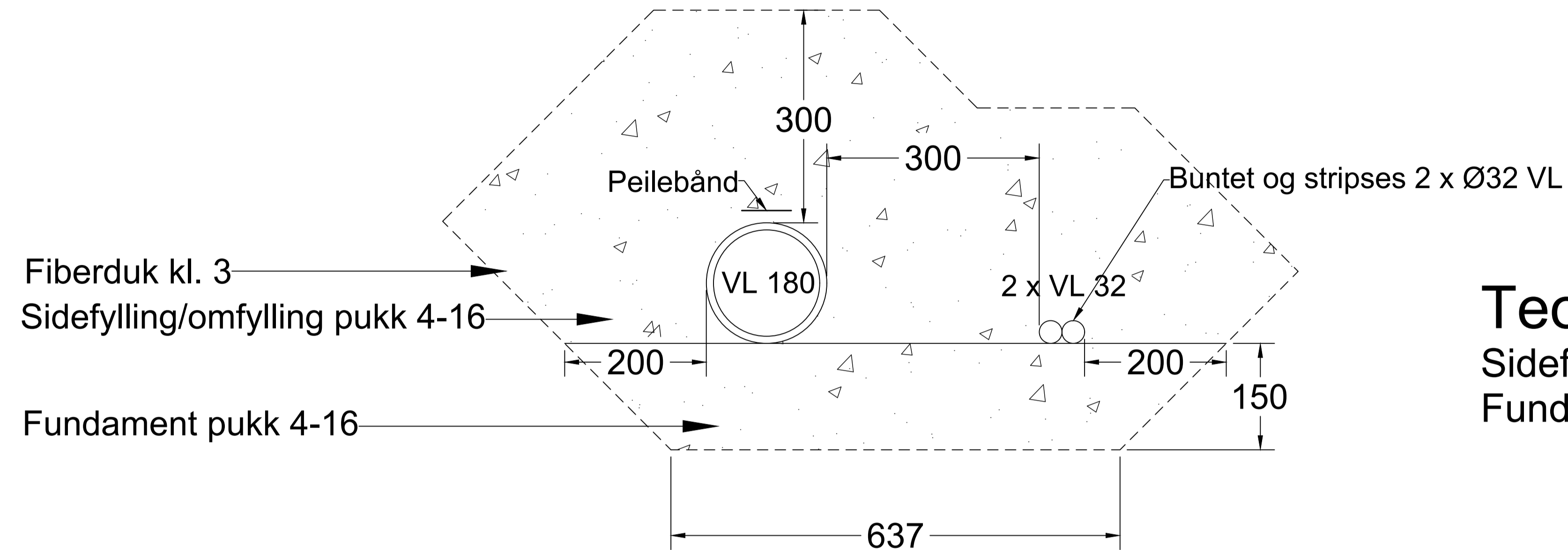


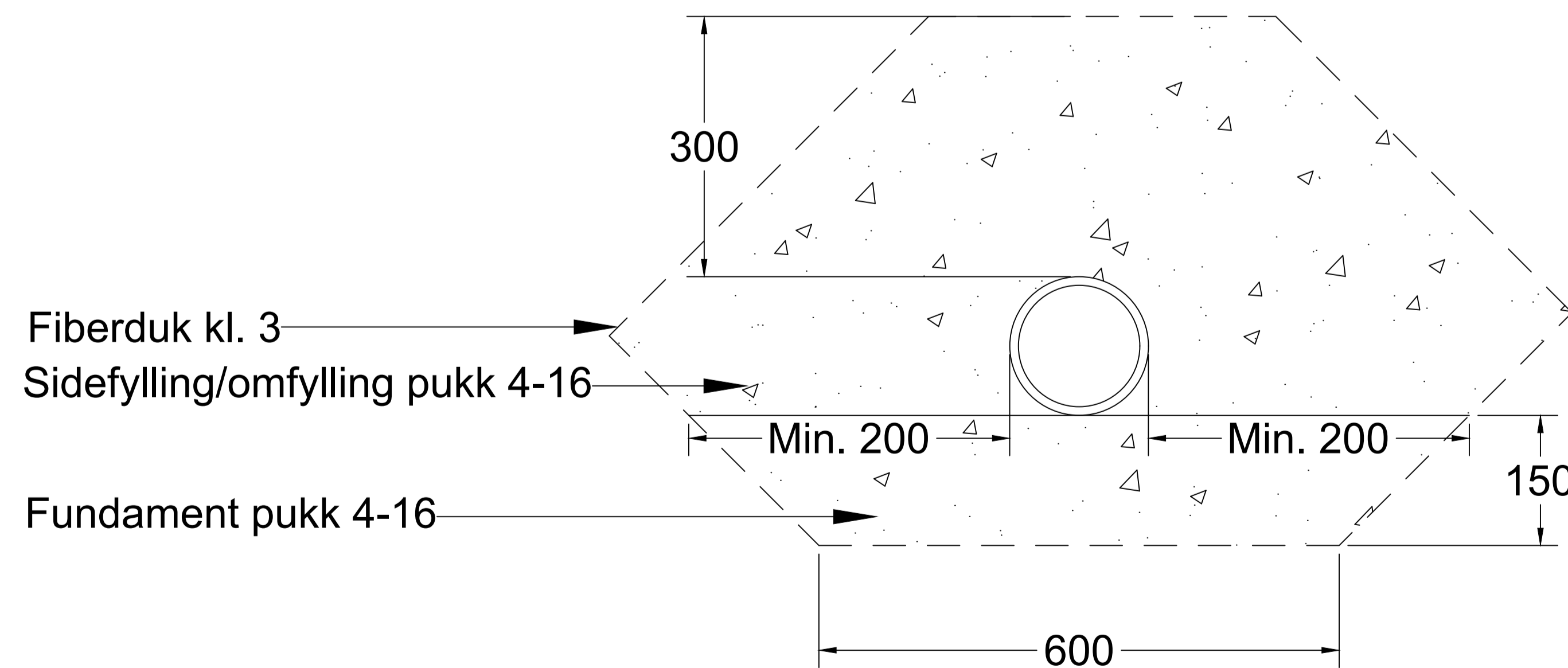
# Hovedgrøft for Ø180 PE VL og 2 x Ø32 PE VL buntet stikkledninger i løsmasser



**Teoretiske mengder:**  
 Sidefylling/omfylling: 0,39 m<sup>2</sup>/m  
 Fundament: 0,12 m<sup>2</sup>/m

Tegningsnummer	Revisjon
H302	F02

# Grøft for DN Ø150 DR / 160 OV



**Teoretiske mengder:**  
 Sidefylling/omfylling: 0,37 m<sup>2</sup>/m  
 Fundament: 0,11 m<sup>2</sup>/m

F02	2021-03-18	Tilbudstegning	JoAST	StHolo	PFS
D01	2021-02-19	For gjennomsyn i Trondheim kommune	JoAST	StHolo	PFS
Rev.	Dato	Beskrivelse	Utarbeidet	Fagkontroll	Godkjent

Dette dokumentet er utarbeidet av Norconsult AS som del av det oppdraget som fremgår nedenfor. Opphavsretten tilhører Norconsult AS. Dokumentet må bare benyttes til det formål som oppdragsavtalen beskriver, og må ikke kopieres eller gjøres tilgjengelig på annen måte eller i større utstrekning enn formålet tilsier.

Trondheim Kommune	Målestokk (gjelder A1)
	1:5

Prosjektering Snarvegpakke 7  
 Detaljprosjekt: Grøftesnitt  
 Ulstadvegen - Tanemsbruvegen 566

Norconsult	Oppdragsnummer	Tegningsnummer	Revisjon
	5207341	H302	F02