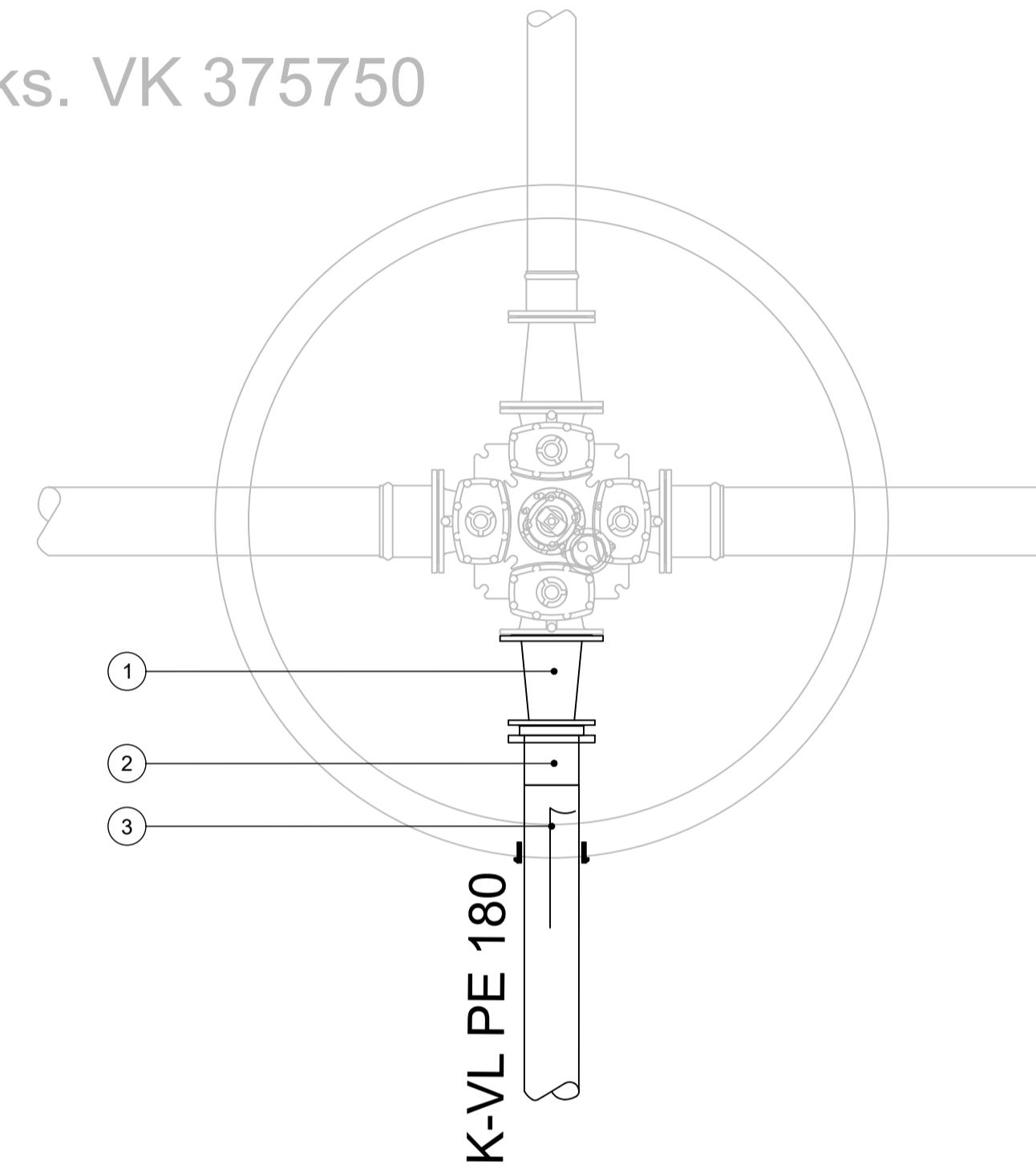


Eks. VK 375750



Tegningsnummer	Revisjon
H301	F02

V1				
Nr.	Beskrivelse	Dimensjon	Antall	Anmerkninger
1	Vannkum m/ forankring iht. VA-miljøblad 112	1600	1	
2	Ventilkryss 4-veis m/ brannventilavstikker	DN150	1	Med serviceventiler
3	Stengbar brannventil	DN100	1	Storz B kobling
4	PE-krage med løslens	DN180	1	
5	Blindflens med gjenge og tippunion	DN150 / 63	1	For PE 63
6	Manifold med min. 3 uttak for DN 32mm PE	6 x DN32	1	
7	Mellomring med stengeventil	DN100	1	
8	Flensemuffe	DN150/160	1	For PVC
9	Peilepånd		2	
10	Kumstige		1	Alustar aluminiumstige
11	Drensrør, PVC	DN200	1	
	Alle nødvendige bolter, pakninger og deler			

VK 375750				
Nr.	Beskrivelse	Dimensjon	Antall	Anmerkninger
1	Flenseovergang	DN200/150	1	
2	PE-krage med løslens	DN180	1	
3	Peilebånd		1	
	Alle nødvendige bolter, pakninger og deler			

F02	2021-03-18	Tilbudstegning	JoAST	StHolo	PFS
D01	2021-02-19	For gjennomsyn i Trondheim kommune	JoAST	StHolo	PFS
Rev.	Dato	Beskrivelse	Utarbeidet	Fagkontroll	Godkjent

Dette dokumentet er utarbeidet av Norconsult AS som del av det oppdraget som fremgår nedenfor. Opphavsretten tilhører Norconsult AS. Dokumentet må bare benyttes til det formål som oppdragsavtalen beskriver, og må ikke kopieres eller gjøres tilgjengelig på annen måte eller i større utstrekning enn formålet tilsier.

Trondheim Kommune	Målestokk (gjelder A1)
	1:20

Prosjektering Snarvegpakke 7
 Detaljprosjekt: Kumtegning V1 og VK375750
 Ulstadvegen - Tanemsbruvegen 566

Norconsult	Oppdragsnummer	Tegningsnummer	Revisjon
	5207341	H301	F02