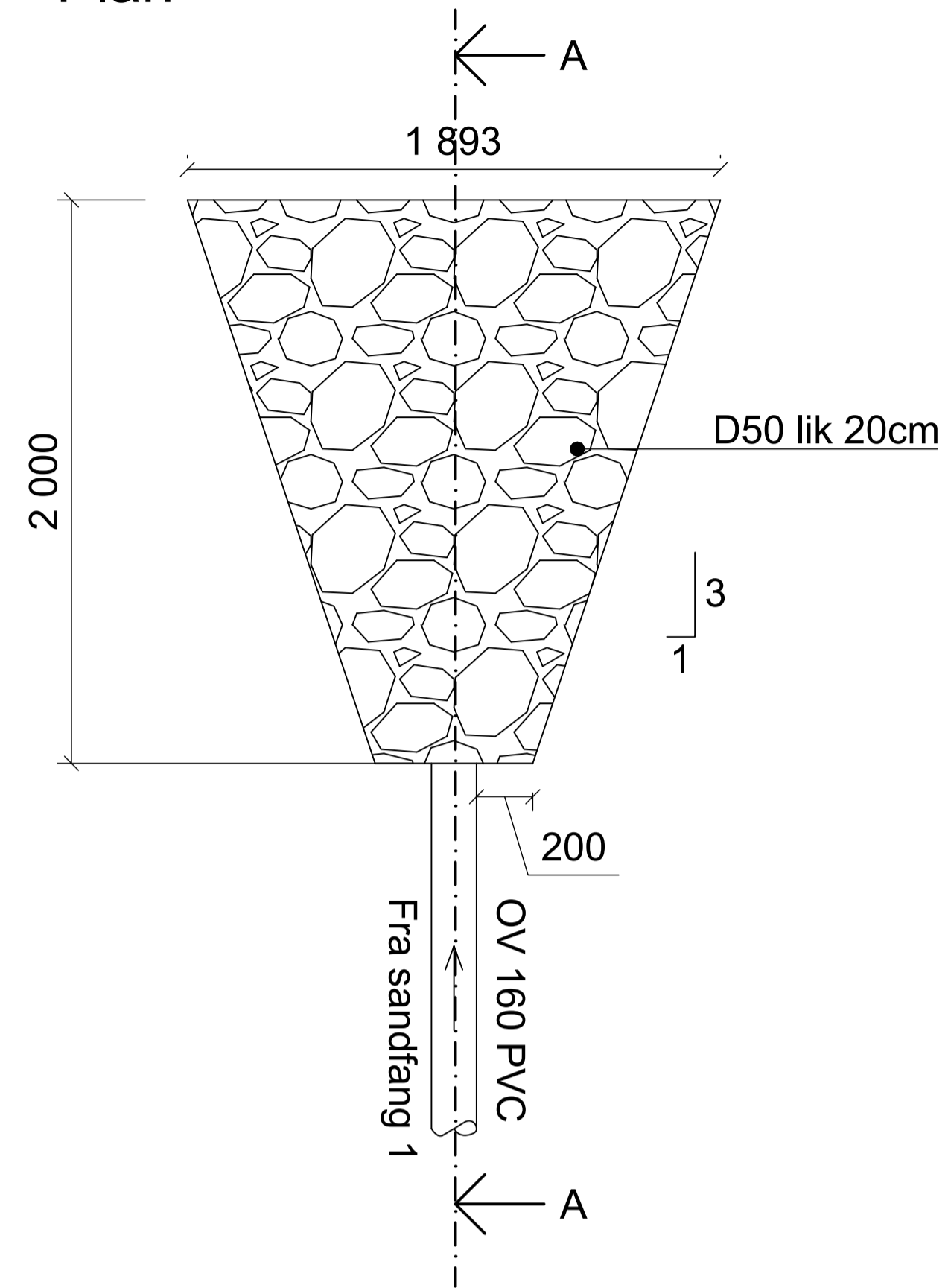
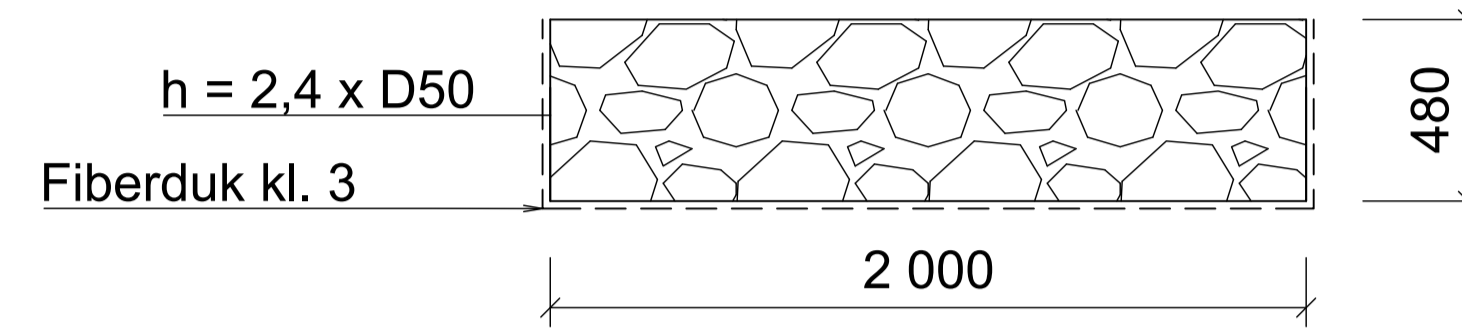


Tonstadbrinken - Østre Rosten 205

Plan

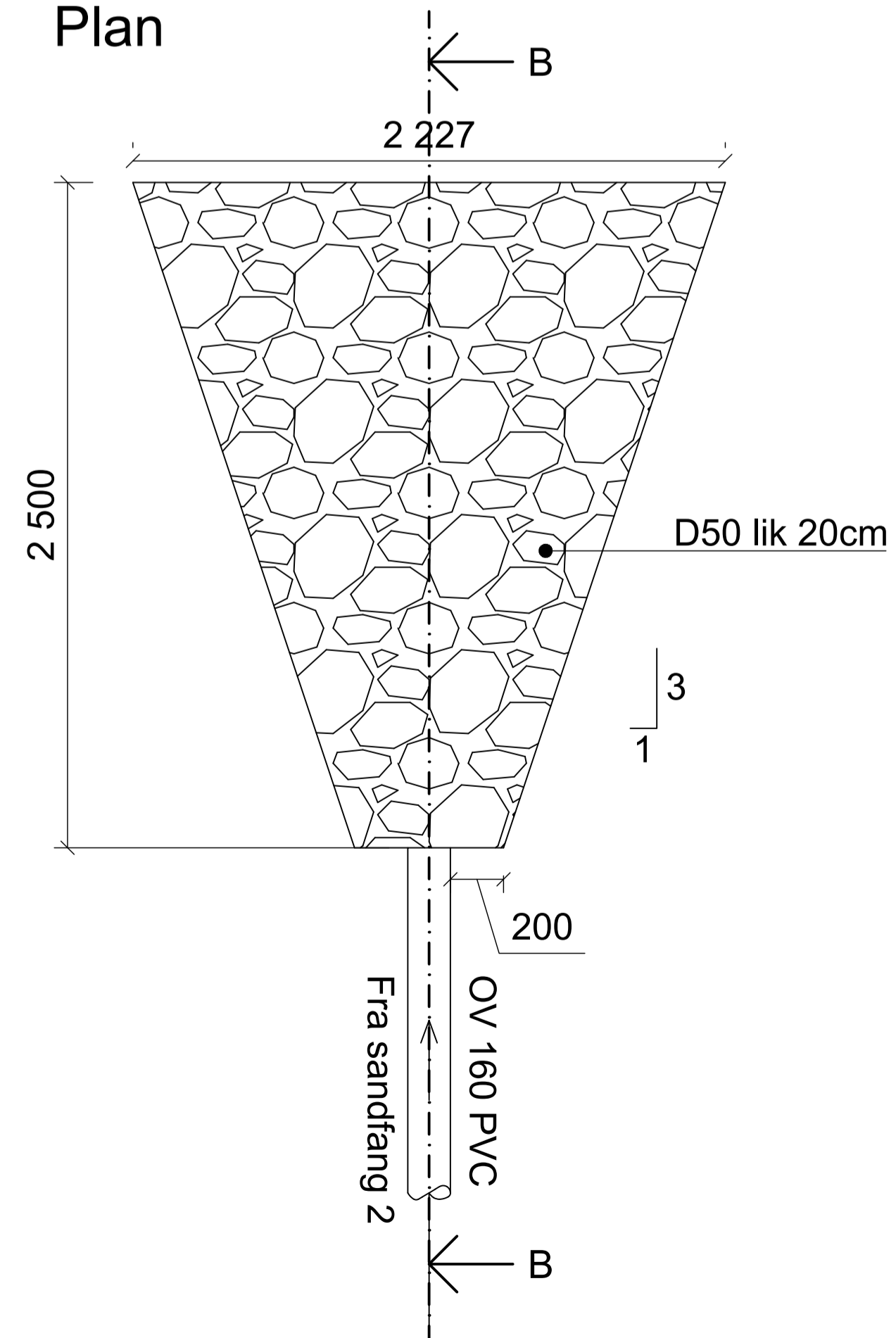


Snitt A-A

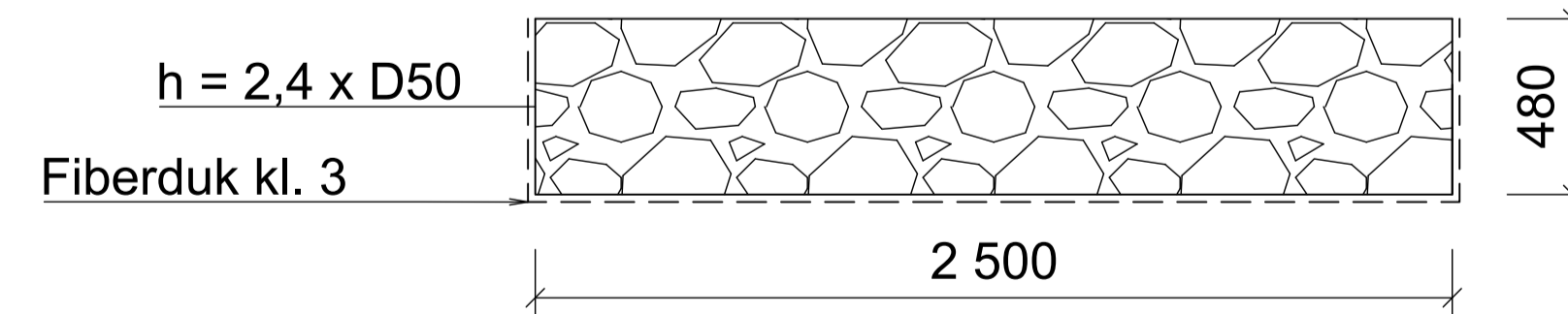


Tonstadbrinken - Moltmyra 419

Plan



Snitt B-B



Tegningsnummer	Revisjon
G401	F01

Rev.	Dato	Beskrivelse	Utarbeidet	Fagkontroll	Godkjent
F01	2021-03-18	Tilbudstegning	JoAST	StHolo	PFS
Dette dokumentet er utarbeidet av Norconsult AS som del av det oppdraget som fremgår nedenfor. Opphavsretten tilhører Norconsult AS. Dokumentet må bare benyttes til det formål som oppdragsavtalen beskriver, og må ikke kopieres eller gjøres tilgjengelig på annen måte eller i større utstrekning enn formålet tilsier.					Målestokk (gjelder A1)
Trondheim Kommune					1:20
Prosjektering Snarveggpakke 7 Detaljprosjekt: Steinsetting av utløp fra sandfang Tonstadbrinken - Østre Rosten 205 - Moltmyra 419					
Norconsult		Oppdragsnummer	Tegningsnummer	Revisjon	
		5207341	G401	F01	

Henvising: Tegning G105 og G106