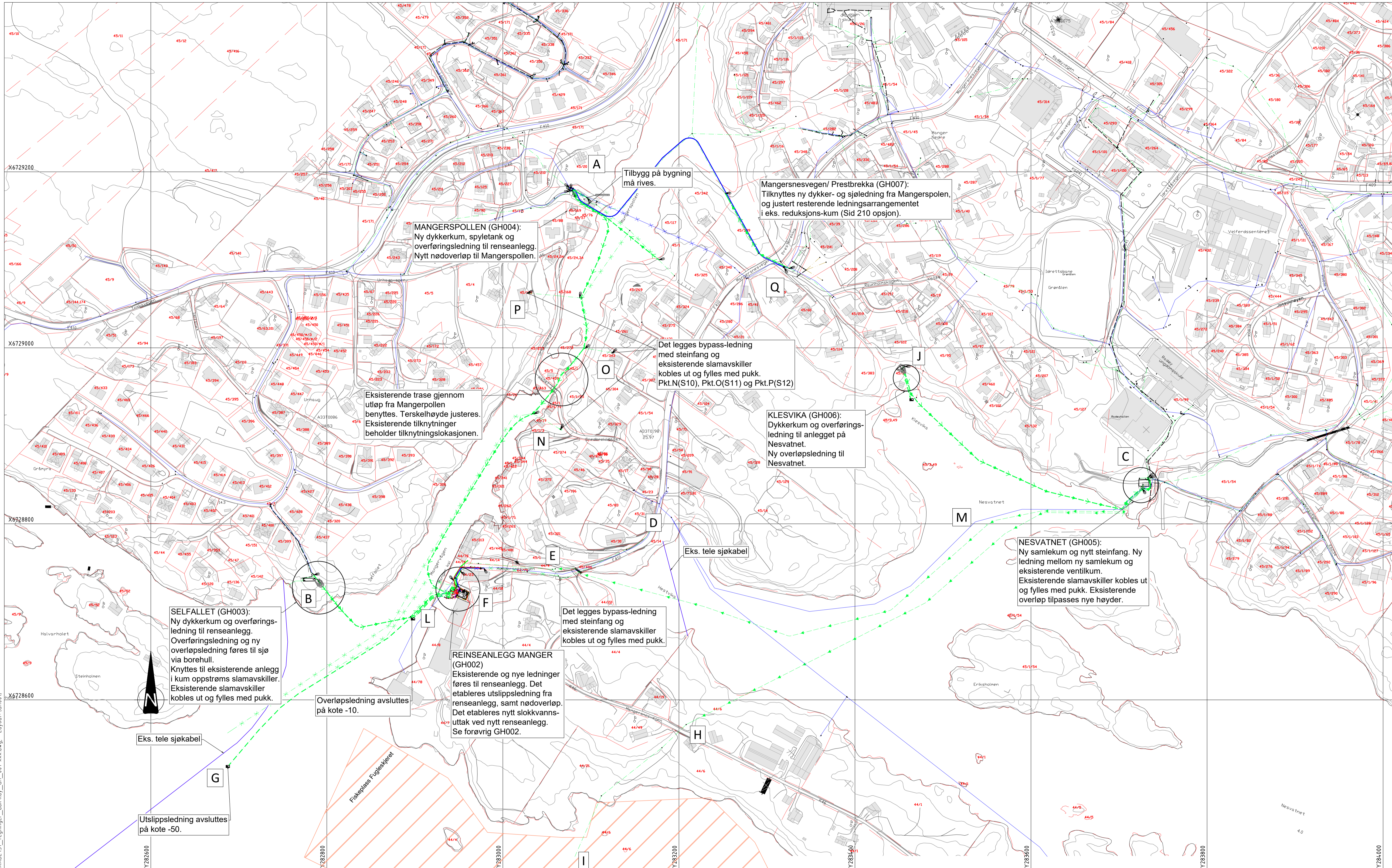


Prosjektledelse PL
Byggeledelse BL
Rådgivende ing. RI
Entreprenør ENTR

Alver kommune v/Silje Karlsen Eik

Multiconsult Norge AS v/Ingrid Didriksen

Tegn. nr	Beskrivelse	Farge	Format	Skala	Dato	Revisjon	Denne sending	Revisjonsdato											Sendes til (antall oppgitt):						Tot. A1	Tot. A3
								A	B	C	D	E	F	G	H	I	J	K	PL		ENTR		Byggeleder			
																			A1	A3	A1	A3	A1	A3		
GH001	Plantegning - Oversiktstegning	Ja	A1	1:2000	19.02.2021	0	x																			
GH002	Plantegning - Renseanlegg Manger	Ja	A1	1:200	19.02.2021	0	x																			
GH003	Plantegning - Selfallet	Ja	A1	1:200	19.02.2021	0	x																			
GH004	Plantegning - Mangerspollen	Ja	A1	1:200	19.02.2021	0	x																			
GH005	Plantegning - Nesvatnet	Ja	A1	1:200	19.02.2021	0	x																			
GH006	Plantegning - Klesvika	Ja	A1	1:200	19.02.2021	0	x																			
GH007	Plantegning - Mangersnesvegen/Presbrenna	Ja	A1	1:200	19.02.2021	0	x																			
GH010	Grøflesnitt - Generelt grøflesnitt	Nei	A1	1:20	19.02.2021	0	x																			
H001	Detaljtegning Vannkum V1	Nei	A3	1:25	19.02.2021	0	x																			
H002	Detaljtegning Vannkum V2	Nei	A3	1:25	19.02.2021	0	x																			
H003	Prinsipptegning - Pumpsynk PS1	Nei	A3	1:25	19.02.2021	0	x																			
H004	Detaljtegning - Ventilum renseanlegg	Nei	A3	1:25	19.02.2021	0	x																			
H006	Detaljtegning - Kumgruppe overløpsledning renseanlegg	Nei	A1	1:20	19.02.2021	0	x																			
H007	Detaljtegning - Kumgruppe Selfallet	Nei	A1	1:20	19.02.2021	0	x																			
H008	Detaljtegning - Kumgruppe Mangerspollen	Nei	A1	1:20	19.02.2021	0	x																			
H009	Detaljtegning - Kumgruppe Klesvika	Nei	A1	1:20	19.02.2021	0	x																			
H010	Detaljtegning - Kumgruppe Nesvatnet	Nei	A1	1:20	19.02.2021	0	x																			
H011	Detaljtegning - Vannkum V4	Nei	A3	1:20	19.02.2021	0	x																			
H012	Detaljtegning - Vannkum V3	Ja	A3	1:20	19.02.2021	0	x																			
T101	Situasjonsplan Reinseanlegg Manger	Ja	A1	1:200	11.04.2019	0	x																			
T301	Terrenngnitt 1 - Akse 2	Nei	A1	1:100	17.09.2019	0	x																			
T302	Terrenngnitt 2 - Akse B	Nei	A1	1:100	17.09.2019	0	x																			
Bygg																										
RA-B-220-20-01	Plan	Nei	A1	1:50	29.03.2019	0	x																			
RA-B-220-30-01	Snitt	Nei	A1	1:50	29.03.2019	0	x																			
RA-B-220-30-10	Fasader	Ja	A1	1:50	29.03.2019	0	x																			
RA-B-220-40-01	Perspektiv	Ja	A1	-	29.03.2019	0	x																			



O:\010205\10205949-01\10205949-01-03_ABEIDSDRAGDE\31_Tegninger_sak\lay_GH_001-xxx.dwg - Layout: GH001
 X6729200
 X6729000
 X6728800
 X6728600
 Y282600
 Y282800
 Y283000
 Y283200
 Y283400
 Y283600
 Y284000

Merknader

SELFALLET (GH003): Ny dykkerkum og overføringsledning til renseanlegg. Overføringsledning og ny overløpsledning føres til sjø via borehull. Knyttes til eksisterende anlegg i kum oppstrøms slamavskiller. Eksisterende slamavskiller kobles ut og fylles med pukk.

Overløpsledning avsluttes på kote -10.

Utslippsledning avsluttes på kote -50.

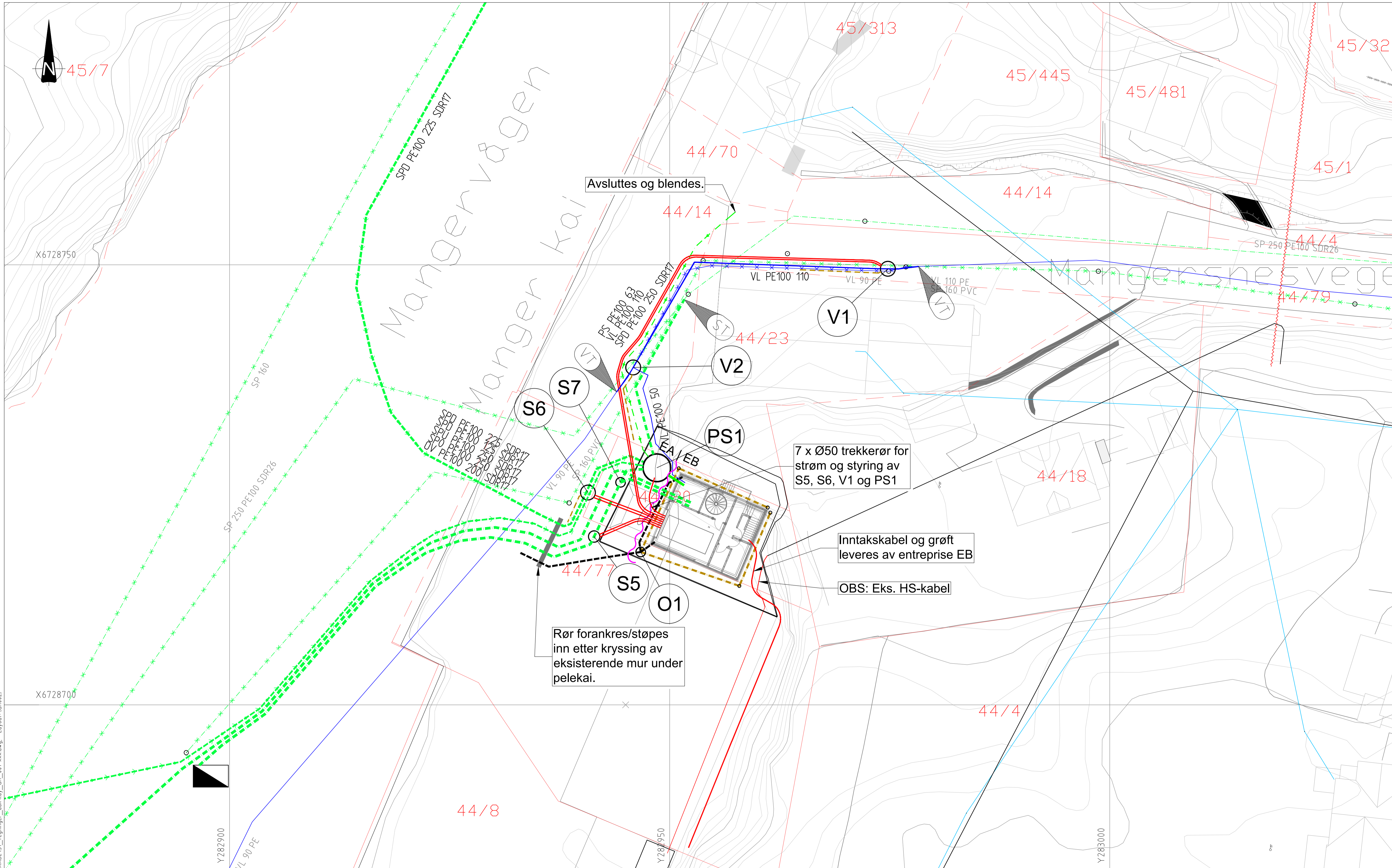
Henvisninger

Plantegninger GH002-GH006

Tegnforklaring

	Eksisterende	Prosjektert		Eksisterende	Prosjektert
Overvannsledning			Kum		
Drensledning			Utslippspunkt		
Vannledning			Kumsatelitt		
Spillvannsledning			Ledningstekst		
Felles avløpsledning			Tilknytning til vannledning		
Pumpe/dykker spillvannsledning			Tilknytning til spillvannledning		
Ledning i borehull					
Utgående eksist.ledning					

0	Tilbudstegning	19.02.2021	EKH	Haf	Haf
Rev.	Beskrivelse	Dato	Tegn.	Kontr.	Godkj.
	Alver Kommune		Fag	RIVA	Format A1
	Reinseanlegg Manger		Dato		19.02.2021
	Plantegning		Målestokk		1:2000
	Oversiktstegning		Koordinatssystem		UTM 32
			Høydesystem		NN2000
		Status	Konstr./Tegnet	Kontrollert	Godkjent
Oppdragsnr. 10205949-01		EHK	Tegningsnr.	Haf	Haf
www.multiconsult.no		GH001			Rev. 0



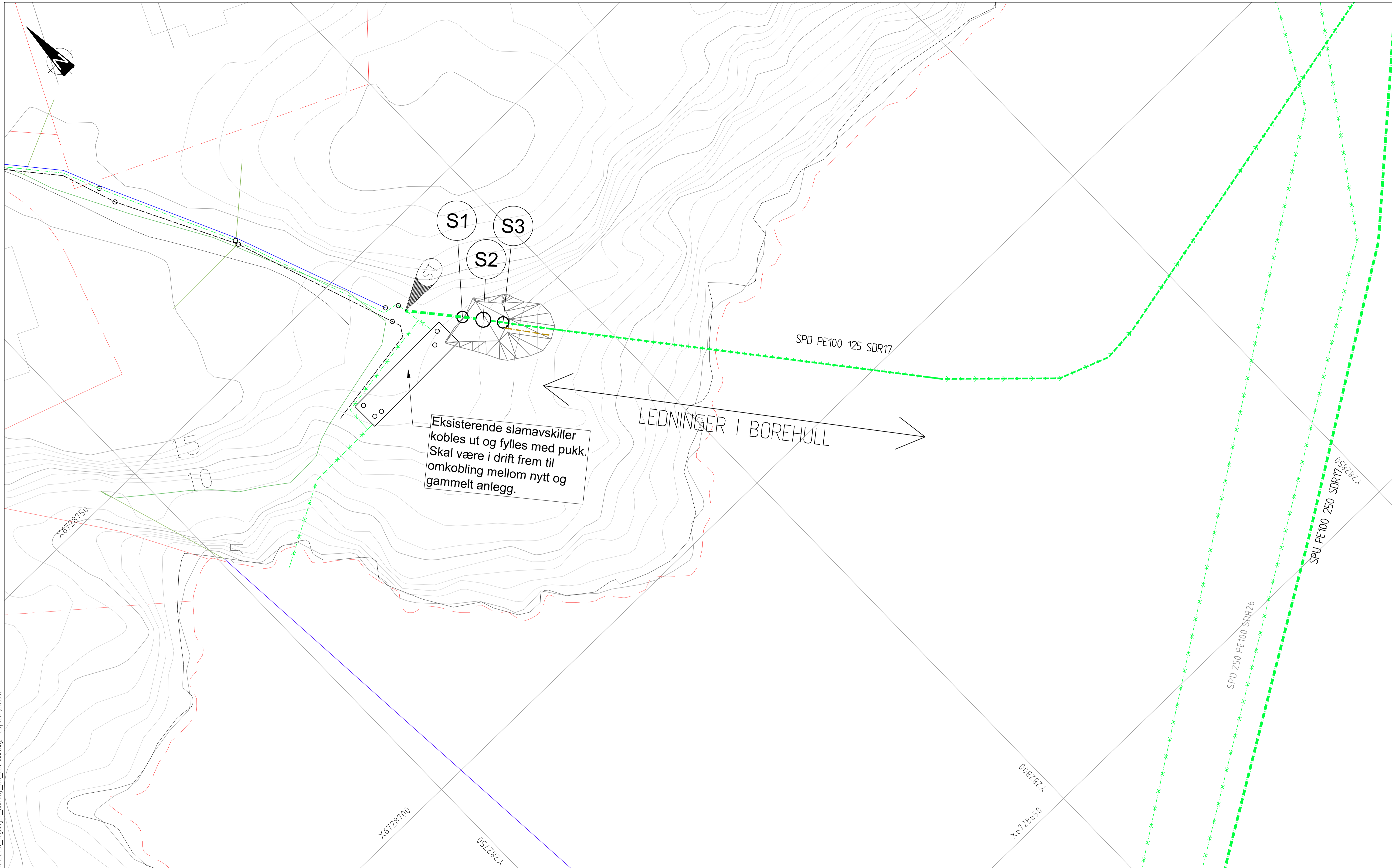
0:\010205\10205949-01\10205949-01-03_ABBEIDSDRAADEX.31_Tegninger_sak\lay_GH_001-xxx.dwg - Layout: GH002

Merknader	Henvisninger	Tegnforklaring																											
	Detaljtegninger H001, H002, H004 og H006	<table border="0"> <tr> <td>Overvannsledning</td> <td></td> <td></td> </tr> <tr> <td>Drensledning</td> <td></td> <td></td> </tr> <tr> <td>Vannledning</td> <td></td> <td></td> </tr> <tr> <td>Spillvannsledning</td> <td></td> <td></td> </tr> <tr> <td>Felles avløpsledning</td> <td></td> <td></td> </tr> <tr> <td>Pumpe/dykker spillvannsledning</td> <td></td> <td></td> </tr> <tr> <td>Ledning i borehull</td> <td></td> <td></td> </tr> <tr> <td>Utgående eksist.ledning</td> <td></td> <td></td> </tr> <tr> <td>Trekkerør</td> <td></td> <td></td> </tr> </table>	Overvannsledning			Drensledning			Vannledning			Spillvannsledning			Felles avløpsledning			Pumpe/dykker spillvannsledning			Ledning i borehull			Utgående eksist.ledning			Trekkerør		
Overvannsledning																													
Drensledning																													
Vannledning																													
Spillvannsledning																													
Felles avløpsledning																													
Pumpe/dykker spillvannsledning																													
Ledning i borehull																													
Utgående eksist.ledning																													
Trekkerør																													

Rev.	Beskrivelse	Dato	Tegn.	Kontr.	Godkj.
0	Tilbuds-tegning	19.02.2021	EHK	HåF	HåF

Alver Kommune		Reinseanlegg Manger	
Plantegning		Reinseanlegg Manger	
Målestokk: 1:200		Koordinatsystem: UTM 32	
Høydesystem: NN2000		Format: A1	

Multiconsult www.multiconsult.no	Status: Tilbuds-tegning	Konstr./Tegnet: EHK	Kontrollert: HåF	Godkjent: HåF
	Oppdragsnr.: 10205949-01	Tegningsnr.: GH002	Rev.: 0	

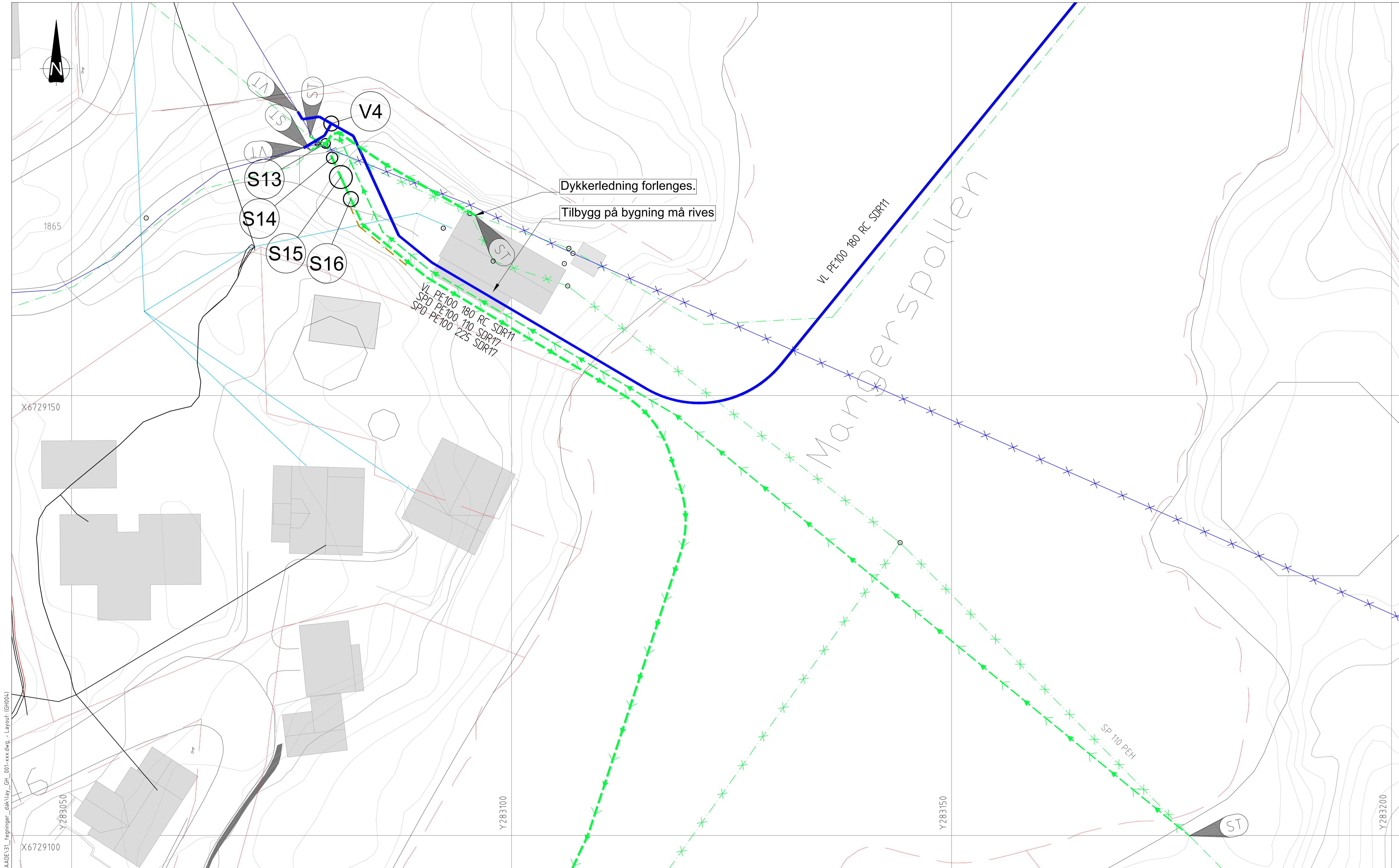


Merknader	Henvisninger	Tegnforklaring																																
<p>EC sviser sjøledning til ledning trukket i borehull av EA. Borehull avsluttes på ca. kote -20.</p>	<p>Detaljtegning H007</p>	<table border="0"> <tr> <td>Overvannsledning</td> <td></td> <td>Prosjektert</td> <td></td> </tr> <tr> <td>Drensledning</td> <td></td> <td>Kum</td> <td></td> </tr> <tr> <td>Vannledning</td> <td></td> <td>Utslippspunkt</td> <td></td> </tr> <tr> <td>Spillvannsledning</td> <td></td> <td>Kumsatelitt</td> <td></td> </tr> <tr> <td>Felles avløpsledning</td> <td></td> <td>Ledningstekst</td> <td></td> </tr> <tr> <td>Pumpe/dykker spillvannsledning</td> <td></td> <td>Tilknytning til vannledning</td> <td></td> </tr> <tr> <td>Ledning i borehull</td> <td></td> <td>Tilknytning til spillvannledning</td> <td></td> </tr> <tr> <td>Utgående eksist.ledning</td> <td></td> <td></td> <td></td> </tr> </table>	Overvannsledning		Prosjektert		Drensledning		Kum		Vannledning		Utslippspunkt		Spillvannsledning		Kumsatelitt		Felles avløpsledning		Ledningstekst		Pumpe/dykker spillvannsledning		Tilknytning til vannledning		Ledning i borehull		Tilknytning til spillvannledning		Utgående eksist.ledning			
Overvannsledning		Prosjektert																																
Drensledning		Kum																																
Vannledning		Utslippspunkt																																
Spillvannsledning		Kumsatelitt																																
Felles avløpsledning		Ledningstekst																																
Pumpe/dykker spillvannsledning		Tilknytning til vannledning																																
Ledning i borehull		Tilknytning til spillvannledning																																
Utgående eksist.ledning																																		

Rev.	Beskrivelse	Dato	Tegn.	Kontr.	Godkj.
0	Tilbudstegning	19.02.2021	EHK	HaF	HaF

Alver Kommune		Målestokk
Reinseanlegg Manger		1:200
Plantegning		Koordinatsystem
Selfallet		UTM 32
		Høydesystem
		NN2000

Multiconsult www.multiconsult.no	Status	Konstr./Tegnet	Kontrollert	Godkjent
	Tilbudstegning	EHK	HaF	HaF
Oppdragsnr.	10205949-01	Tegningsnr.	GH003	Rev.
				0



Dykkerledning forlenges.
Tilbygg på bygning må rives

VL PE100 180 RC SDR11
SPD PE100 110 SDR17
SPD PE100 225 SDR17

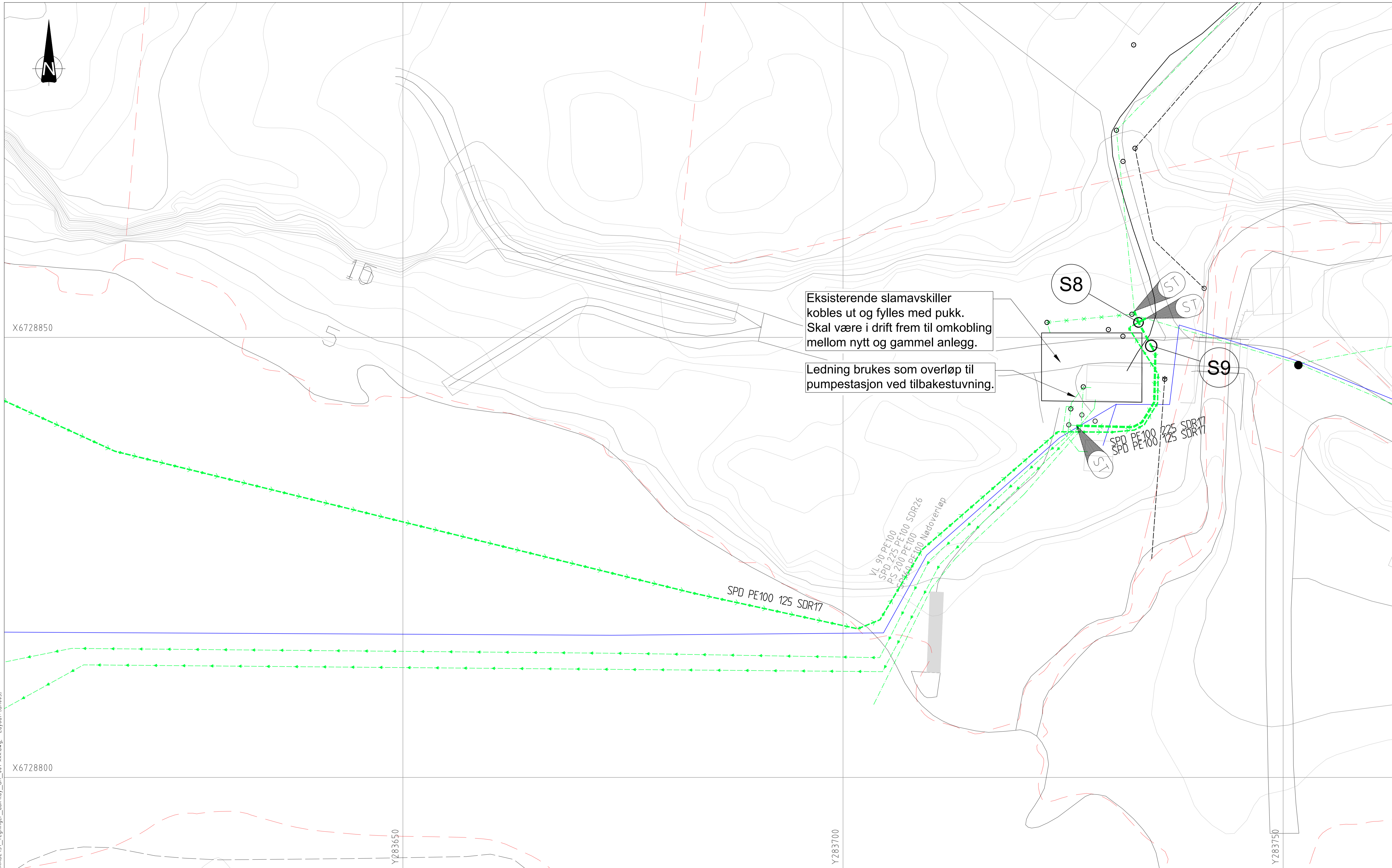
VL PE100 180 RC SDR11

SP 110 PEH

O:\10205\10205949-01\10205949-01-03_ABBESIDDRAADE\31_Tegninger_sak\lay_GH_001-xxx.dwg - Layout: GH004

Merknader	Henvisninger	Tegnforklaring																								
	Detaljtegning H008	<table border="0"> <tr> <td>Overvannsledning</td> <td></td> <td></td> </tr> <tr> <td>Drensledning</td> <td></td> <td></td> </tr> <tr> <td>Vannledning</td> <td></td> <td></td> </tr> <tr> <td>Spillvannsledning</td> <td></td> <td></td> </tr> <tr> <td>Felles avløpsledning</td> <td></td> <td></td> </tr> <tr> <td>Pumpe/dykker spillvannsledning</td> <td></td> <td></td> </tr> <tr> <td>Ledning i borehull</td> <td></td> <td></td> </tr> <tr> <td>Utgående eksist.ledning</td> <td></td> <td></td> </tr> </table>	Overvannsledning			Drensledning			Vannledning			Spillvannsledning			Felles avløpsledning			Pumpe/dykker spillvannsledning			Ledning i borehull			Utgående eksist.ledning		
Overvannsledning																										
Drensledning																										
Vannledning																										
Spillvannsledning																										
Felles avløpsledning																										
Pumpe/dykker spillvannsledning																										
Ledning i borehull																										
Utgående eksist.ledning																										
		<table border="0"> <tr> <td>Kum</td> <td></td> <td></td> </tr> <tr> <td>Utslippspunkt</td> <td></td> <td></td> </tr> <tr> <td>Kumsatelitt</td> <td></td> <td></td> </tr> <tr> <td>Ledningstekst</td> <td>xxx</td> <td>xxx</td> </tr> <tr> <td>Tilknytning til vannledning</td> <td></td> <td></td> </tr> <tr> <td>Tilknytning til spillvannledning</td> <td></td> <td></td> </tr> </table>	Kum			Utslippspunkt			Kumsatelitt			Ledningstekst	xxx	xxx	Tilknytning til vannledning			Tilknytning til spillvannledning								
Kum																										
Utslippspunkt																										
Kumsatelitt																										
Ledningstekst	xxx	xxx																								
Tilknytning til vannledning																										
Tilknytning til spillvannledning																										

Rev.	Beskrivelse	Dato	Tegn.	Kontr.	Godkj.	TerL.	FHE	ID
0	Tilbuds-tegning	19.02.2021	RIVA					
			Fag		Format		Målestokk	
			RIVA		A1		1:200	
			Dato		Koordinatsystem		UTM 32	
			19.02.2021		Høydesystem		NN2000	
			Status		Konstr./Tegnet		Kontrollert	
			Tilbuds-tegning		EHK		HaF	
			Oppdragsnr.		Tegningsnr.		Godkjent	
			10205949-01		GH004		HaF	
			www.multiconsult.no		Rev.		0	



Eksisterende slamavskiller kobles ut og fylles med pukk. Skal være i drift frem til omkobling mellom nytt og gammel anlegg.

Ledning brukes som overløp til pumpestasjon ved tilbakestuvning.

X6728850

X6728800

Y283650

Y283700

Y283750

Merknader

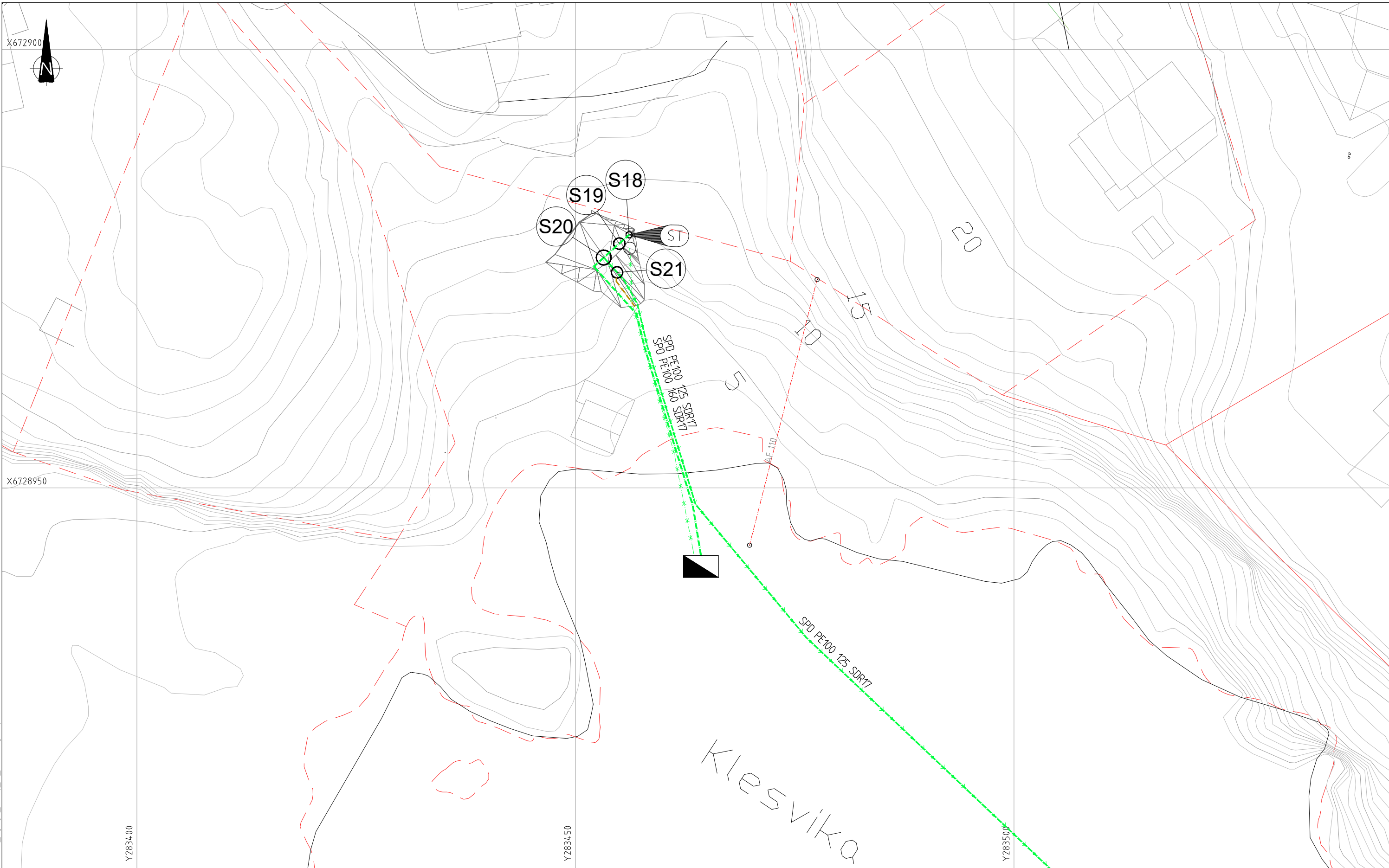
Henvisninger
Detaljtegning H010

Tegnforklaring		Eksisterende		Prosjektert	
Overvannsledning					
Drensledning					
Vannledning					
Spillvannsledning					
Felles avløpsledning					
Pumpe/dykker spillvannsledning					
Ledning i borehull					
Utgående eksist.ledning					
Kum					
Utslippspunkt					
Kumsatelitt					
Ledningstekst					
Tilknytning til vannledning					
Tilknytning til spillvannledning					

Rev.	Beskrivelse	Dato	Tegn.	Kontr.	Godkj.
0	Tilbuds-tegning	19.02.2021	EHK	HåF	HåF

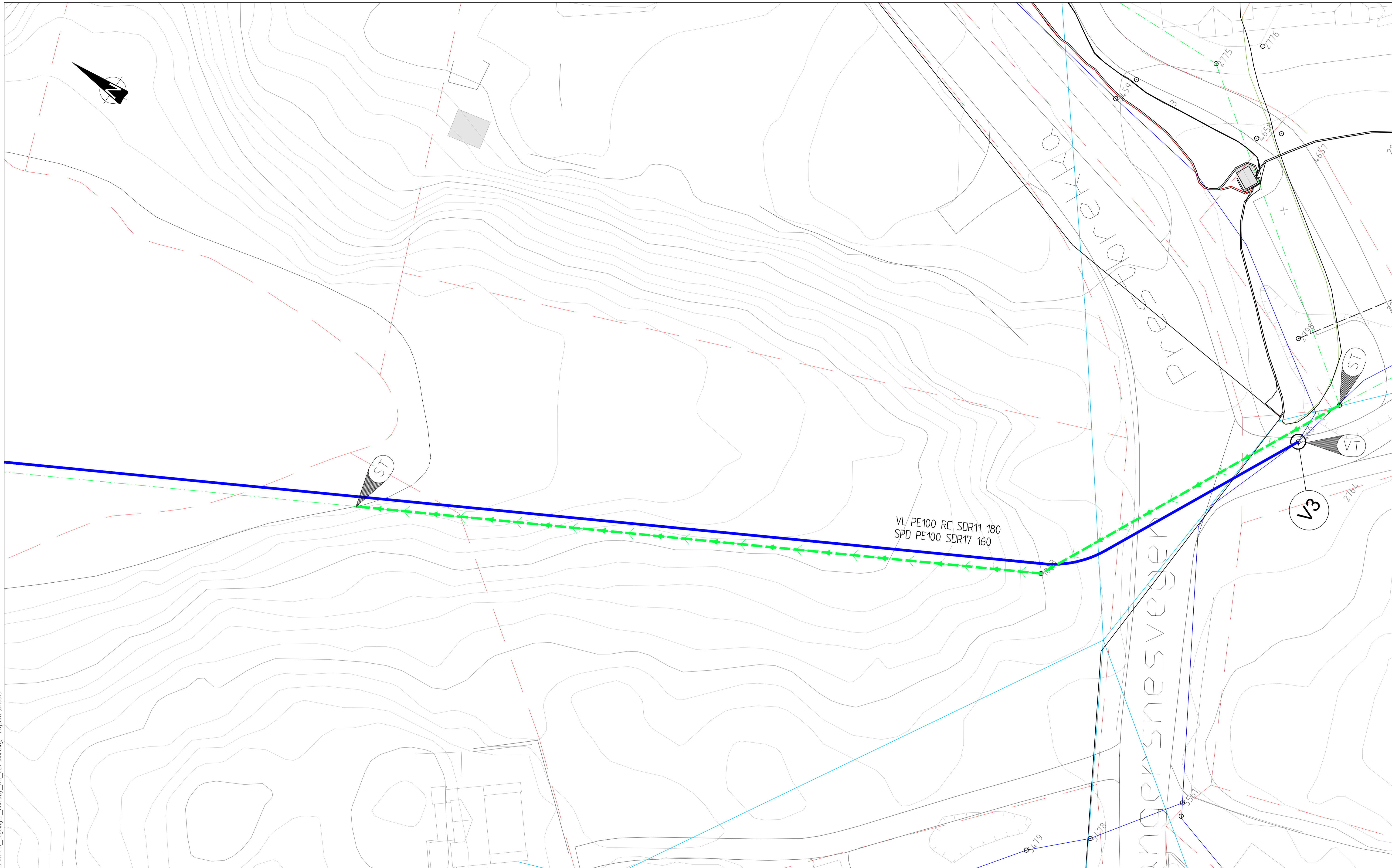
Alver Kommune		Reinseanlegg Manger	
Plantegning		Nesvatnet	
Status: Tilbuds-tegning		Konstr./Tegnet: EHK	Kontrollert: HåF
Oppdragsnr.: 10205949-01		Tegningsnr.: GH005	Godkjent: HåF
www.multiconsult.no		Rev.: 0	

O:\102051\10205949-01\10205949-01-03_ABBEIDCDRAADE.31_Tegninger_sak\lay_GH_001-xxx.dwg - Layout: GH005



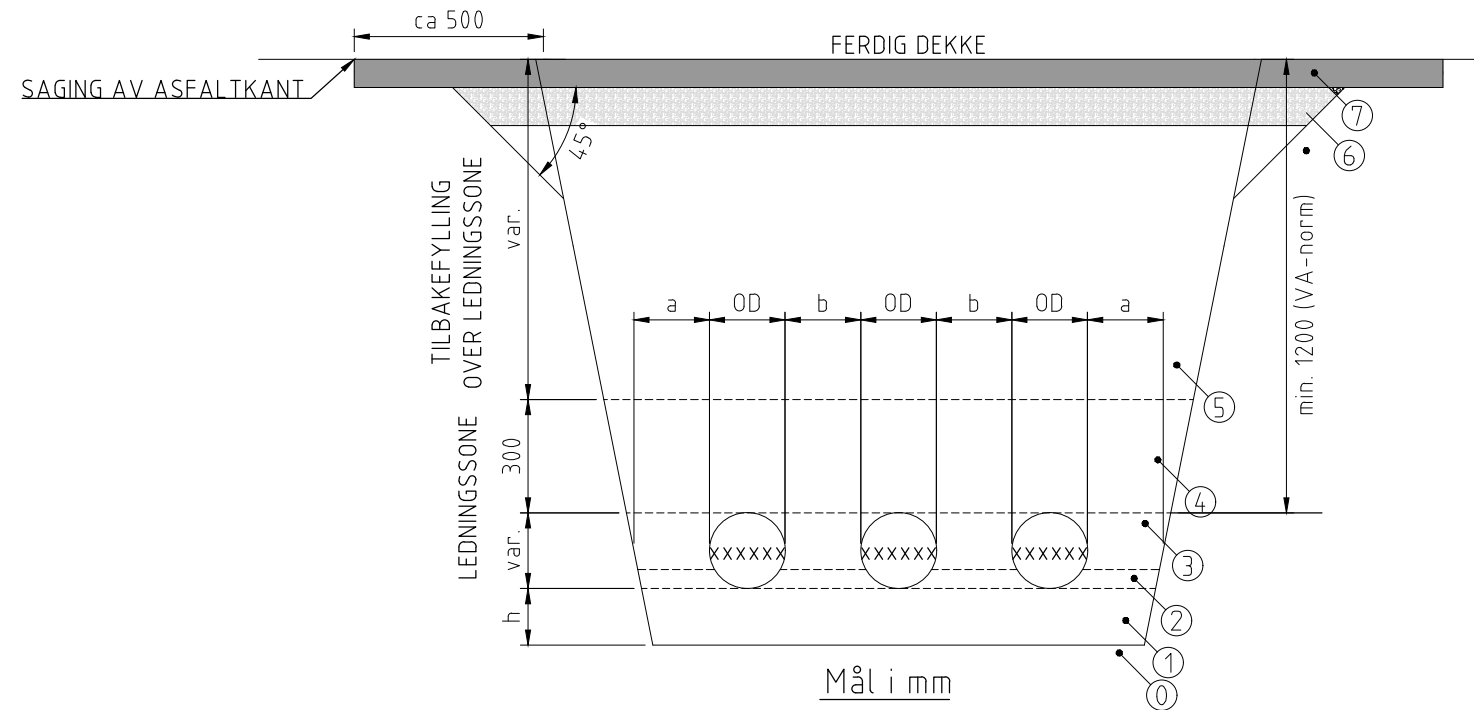
Merknader	Henvisninger Detaljtegning H009	Tegnforklaring	<table border="0"> <tr> <th>Eksisterende</th> <th>Prosjektert</th> </tr> <tr> <td>Overvannsledning</td> <td></td> <td></td> </tr> <tr> <td>Drensledning</td> <td></td> <td></td> </tr> <tr> <td>Vannledning</td> <td></td> <td></td> </tr> <tr> <td>Spillvannsledning</td> <td></td> <td></td> </tr> <tr> <td>Felles avløpsledning</td> <td></td> <td></td> </tr> <tr> <td>Pumpe/dykker spillvannsledning</td> <td></td> <td></td> </tr> <tr> <td>Ledning i borehull</td> <td></td> <td></td> </tr> <tr> <td>Utgående eksist.ledning</td> <td></td> <td></td> </tr> </table>		Eksisterende	Prosjektert	Overvannsledning			Drensledning			Vannledning			Spillvannsledning			Felles avløpsledning			Pumpe/dykker spillvannsledning			Ledning i borehull			Utgående eksist.ledning			<table border="0"> <tr> <th>Eksisterende</th> <th>Prosjektert</th> </tr> <tr> <td>Kum</td> <td></td> </tr> <tr> <td>Utslippspunkt</td> <td></td> </tr> <tr> <td>Kumsatelitt</td> <td></td> </tr> <tr> <td>Ledningstekst</td> <td>xxx</td> </tr> <tr> <td>Tilknytning til vannledning</td> <td></td> </tr> <tr> <td>Tilknytning til spillvannledning</td> <td></td> </tr> </table>		Eksisterende	Prosjektert	Kum		Utslippspunkt		Kumsatelitt		Ledningstekst	xxx	Tilknytning til vannledning		Tilknytning til spillvannledning		<table border="0"> <tr> <td>19.02.2021</td> <td>EHK</td> <td>HaF</td> <td>HaF</td> </tr> <tr> <td>19.02.2021</td> <td>EHK</td> <td>HaF</td> <td>HaF</td> </tr> </table>	19.02.2021	EHK	HaF	HaF	19.02.2021	EHK	HaF	HaF
			Eksisterende	Prosjektert																																																			
Overvannsledning																																																							
Drensledning																																																							
Vannledning																																																							
Spillvannsledning																																																							
Felles avløpsledning																																																							
Pumpe/dykker spillvannsledning																																																							
Ledning i borehull																																																							
Utgående eksist.ledning																																																							
Eksisterende	Prosjektert																																																						
Kum																																																							
Utslippspunkt																																																							
Kumsatelitt																																																							
Ledningstekst	xxx																																																						
Tilknytning til vannledning																																																							
Tilknytning til spillvannledning																																																							
19.02.2021	EHK	HaF	HaF																																																				
19.02.2021	EHK	HaF	HaF																																																				
<p>Alver Kommune Reinseanlegg Manger</p> <p>Plantegning Klesvika</p> <p>Multiconsult www.multiconsult.no</p>			<p>Status: Tilbuds-tegning</p> <p>Oppdragsnr.: 10205949-01</p> <p>Konstr./Tegnet: EHK</p> <p>Kontrollert: HaF</p> <p>Tegningsnr.: GH006</p>		<p>Revisjon:</p> <table border="1"> <tr> <th>Rev.</th> <th>Beskrivelse</th> <th>Dato</th> <th>Taget</th> <th>Kontr.</th> <th>Godkj.</th> </tr> <tr> <td>0</td> <td>Tilbuds-tegning</td> <td>19.02.2021</td> <td>EHK</td> <td>HaF</td> <td>HaF</td> </tr> </table>		Rev.	Beskrivelse	Dato	Taget	Kontr.	Godkj.	0	Tilbuds-tegning	19.02.2021	EHK	HaF	HaF																																					
Rev.	Beskrivelse	Dato	Taget	Kontr.	Godkj.																																																		
0	Tilbuds-tegning	19.02.2021	EHK	HaF	HaF																																																		

0:\010205\10205949-01\10205949-01-03_ABBEIDSDRAADE.31_Tegninger_sak\lay_GH_001-xxx.dwg - Layout: GH007



Merknader 	Henvisninger Detaljtegning H008	Tegnforklaring <table border="0"> <tr> <td>Overvannsledning</td> <td></td> <td></td> <td>Kum</td> <td></td> <td>Eksisterende</td> <td></td> <td>Prosjektert</td> <td></td> </tr> <tr> <td>Drensledning</td> <td></td> <td></td> <td>Utslippspunkt</td> <td></td> <td>Eksisterende</td> <td></td> <td>Prosjektert</td> <td></td> </tr> <tr> <td>Vannledning</td> <td></td> <td></td> <td>Kumsatelitt</td> <td></td> <td>Eksisterende</td> <td></td> <td>Prosjektert</td> <td></td> </tr> <tr> <td>Spillvannsledning</td> <td></td> <td></td> <td>Ledningstekst</td> <td></td> <td>Eksisterende</td> <td></td> <td>Prosjektert</td> <td></td> </tr> <tr> <td>Felles avløpsledning</td> <td></td> <td></td> <td>Tilknytning til vannledning</td> <td></td> <td>Eksisterende</td> <td></td> <td>Prosjektert</td> <td></td> </tr> <tr> <td>Pumpe/dykker spillvannsledning</td> <td></td> <td></td> <td>Tilknytning til spillvannledning</td> <td></td> <td>Eksisterende</td> <td></td> <td>Prosjektert</td> <td></td> </tr> <tr> <td>Ledning i borehull</td> <td></td> <td></td> <td></td> <td></td> <td></td> <td></td> <td></td> <td></td> </tr> <tr> <td>Utgående eksist.ledning</td> <td></td> <td></td> <td></td> <td></td> <td></td> <td></td> <td></td> <td></td> </tr> </table>	Overvannsledning			Kum		Eksisterende		Prosjektert		Drensledning			Utslippspunkt		Eksisterende		Prosjektert		Vannledning			Kumsatelitt		Eksisterende		Prosjektert		Spillvannsledning			Ledningstekst		Eksisterende		Prosjektert		Felles avløpsledning			Tilknytning til vannledning		Eksisterende		Prosjektert		Pumpe/dykker spillvannsledning			Tilknytning til spillvannledning		Eksisterende		Prosjektert		Ledning i borehull									Utgående eksist.ledning									<table border="1"> <tr> <td>0</td> <td>Tilbuds-tegning</td> <td>19.02.2021</td> <td>TL</td> <td>FHE</td> <td>ID</td> </tr> <tr> <td>Rev.</td> <td>Beskrivelse</td> <td>Dato</td> <td>Tegn.</td> <td>Kontr.</td> <td>Godkj.</td> </tr> <tr> <td></td> <td></td> <td></td> <td>Fag</td> <td>Kontr.</td> <td>Format</td> </tr> <tr> <td></td> <td></td> <td></td> <td>RIVA</td> <td></td> <td>A1</td> </tr> <tr> <td></td> <td></td> <td>Dato</td> <td colspan="3">19.02.2021</td> </tr> <tr> <td colspan="3"> Alver Kommune Reinseanlegg Manger </td> <td colspan="3"> Målestokk 1:200 Koordinatsystem UTM 32 Høydesystem NN2000 </td> </tr> <tr> <td colspan="2"> Multiconsult www.multiconsult.no </td> <td>Status</td> <td>Konstr./Tegnet</td> <td>Kontrollert</td> <td>ID</td> </tr> <tr> <td colspan="2">Oppdragsnr.</td> <td>TL</td> <td>FHE</td> <td>Godkjent</td> <td>Rev.</td> </tr> <tr> <td colspan="2">10205949-01</td> <td>Tegningsnr.</td> <td></td> <td></td> <td></td> </tr> <tr> <td colspan="2"></td> <td></td> <td></td> <td></td> <td>0</td> </tr> </table>	0	Tilbuds-tegning	19.02.2021	TL	FHE	ID	Rev.	Beskrivelse	Dato	Tegn.	Kontr.	Godkj.				Fag	Kontr.	Format				RIVA		A1			Dato	19.02.2021			Alver Kommune Reinseanlegg Manger			Målestokk 1:200 Koordinatsystem UTM 32 Høydesystem NN2000			Multiconsult www.multiconsult.no		Status	Konstr./Tegnet	Kontrollert	ID	Oppdragsnr.		TL	FHE	Godkjent	Rev.	10205949-01		Tegningsnr.									0
			Overvannsledning			Kum		Eksisterende		Prosjektert																																																																																																																													
Drensledning			Utslippspunkt		Eksisterende		Prosjektert																																																																																																																																
Vannledning			Kumsatelitt		Eksisterende		Prosjektert																																																																																																																																
Spillvannsledning			Ledningstekst		Eksisterende		Prosjektert																																																																																																																																
Felles avløpsledning			Tilknytning til vannledning		Eksisterende		Prosjektert																																																																																																																																
Pumpe/dykker spillvannsledning			Tilknytning til spillvannledning		Eksisterende		Prosjektert																																																																																																																																
Ledning i borehull																																																																																																																																							
Utgående eksist.ledning																																																																																																																																							
0	Tilbuds-tegning	19.02.2021	TL	FHE	ID																																																																																																																																		
Rev.	Beskrivelse	Dato	Tegn.	Kontr.	Godkj.																																																																																																																																		
			Fag	Kontr.	Format																																																																																																																																		
			RIVA		A1																																																																																																																																		
		Dato	19.02.2021																																																																																																																																				
Alver Kommune Reinseanlegg Manger			Målestokk 1:200 Koordinatsystem UTM 32 Høydesystem NN2000																																																																																																																																				
Multiconsult www.multiconsult.no		Status	Konstr./Tegnet	Kontrollert	ID																																																																																																																																		
Oppdragsnr.		TL	FHE	Godkjent	Rev.																																																																																																																																		
10205949-01		Tegningsnr.																																																																																																																																					
					0																																																																																																																																		

TYPISK GRØFTESNITT VA



HØYDE PÅ FUNDAMENT (h):

Rørdiameter (mm)	Grunn av faste løsmasser h (mm)	Fjellgrøft h (mm)
DN ≤ 400	150	150
400 < DN ≤ 1200	200	300
1200 < DN ≤ 2000	250/350	400

PLASSBEHOV/GRØFTEBREDDE FOR ULIKE RØRDIMENSJONER:

Rørdiameter OD (mm)	Minste avstand:	
	a (mm)	b (mm)
DN ≤ 225	200	200
225 < DN ≤ 350	250	200
350 < DN ≤ 700	350	250
700 < DN ≤ 1200	425	400
1200 < DN	500	500

KRAV TIL MASSER OG KOMPRIMERING:

Referansenr. og betegnelse	Iht NS 3458:2004. Kontrollklasse: Normal kontroll			
	Gruppe, fraksjon (mm) og type masse	Komprimerings utstyr	Max lagtykkelse før komprimering	Komprimerings klasse
0: Grøftebunn	Stedlige masser ⁽¹⁾	iht tabell 2	-	Normal
1: Fundament	B, 8-16, knust stein	iht tabell 4	0,2m	Lett
2: Øvre fundament (kvartssirkelstøtte)	B, 8-16, knust stein	Fottråkking	0,1m	Lett
3: Sidefylling	B, 8-16, knust stein	Fottråkking	0,1m	Lett
4: Beskyttelseslag	B, 8-16, knust stein	iht tabell 4 og 5	0,2-0,3m	Lett
5: Tilbakefylling	A, max 300mm ⁽²⁾	iht tabell 2 og 5	0,45m ⁽³⁾	Normal
6: Bærelag	Ref. beskrivelse	-	Ref. beskrivelse ⁽³⁾	-
7: Toppdekke	Ref. beskrivelse	-	Ref. beskrivelse ⁽³⁾	-

⁽¹⁾ Massene i grøftebunn skal godkjennes av byggherren før utlegging av fundament

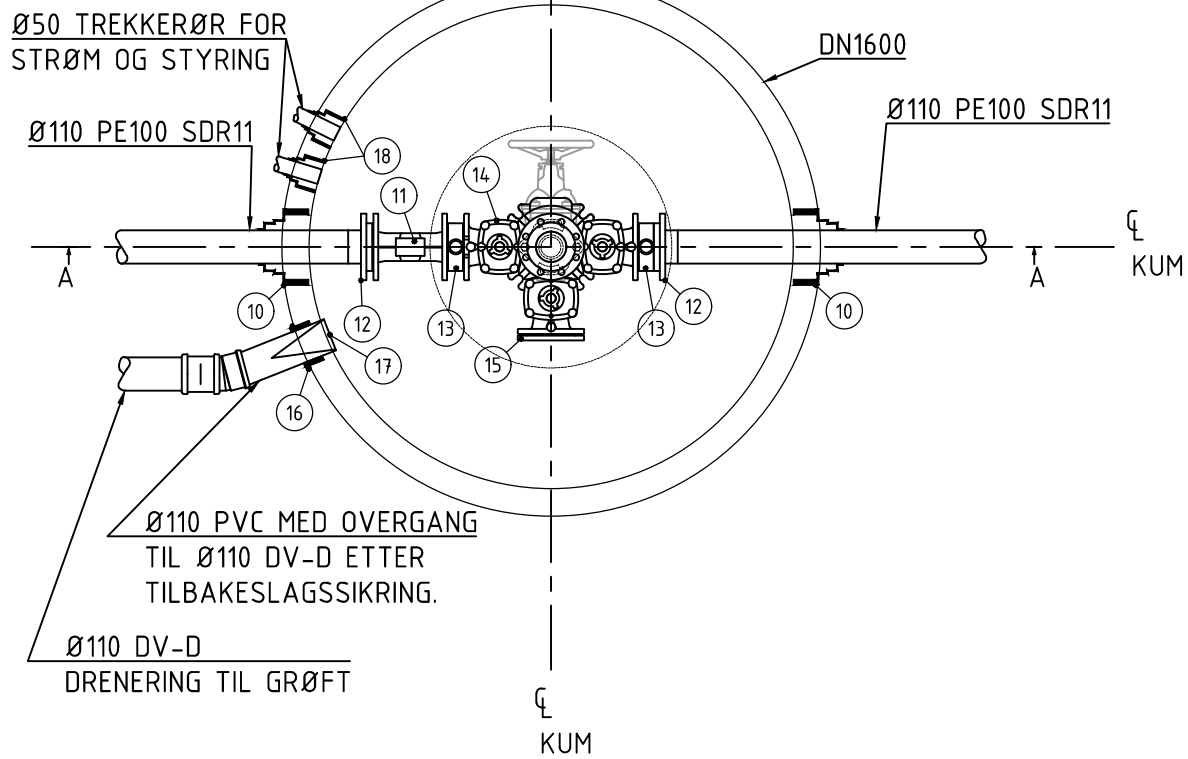
⁽²⁾ Sorterte stedlige masser kan brukes etter godkjenning av byggherren

⁽³⁾ Minste overdekning over topp rør for valgt utstyr jf NS 3458:2004, tabell 5

Rev.	Beskrivelse	Dato	Tegn.	Kontr.	Godkj.
0	Tilbudstegning	19.02.2021	EHK	HaF	HaF
			Fag	Format	
			RIVA	A3	
			Dato	19.02.2021	
			Målestokk	1:20	
			Koordinatsystem	IR	
			Høydesystem	IR	
			Godkjent	HaF	
Multiconsult www.multiconsult.no		Status Tilbudstegning	Konstr./Tegnet EHK	Kontrollert HaF	Oppdragsnr. 10205949-01
		Tegningsnr. GH010			Rev. 0

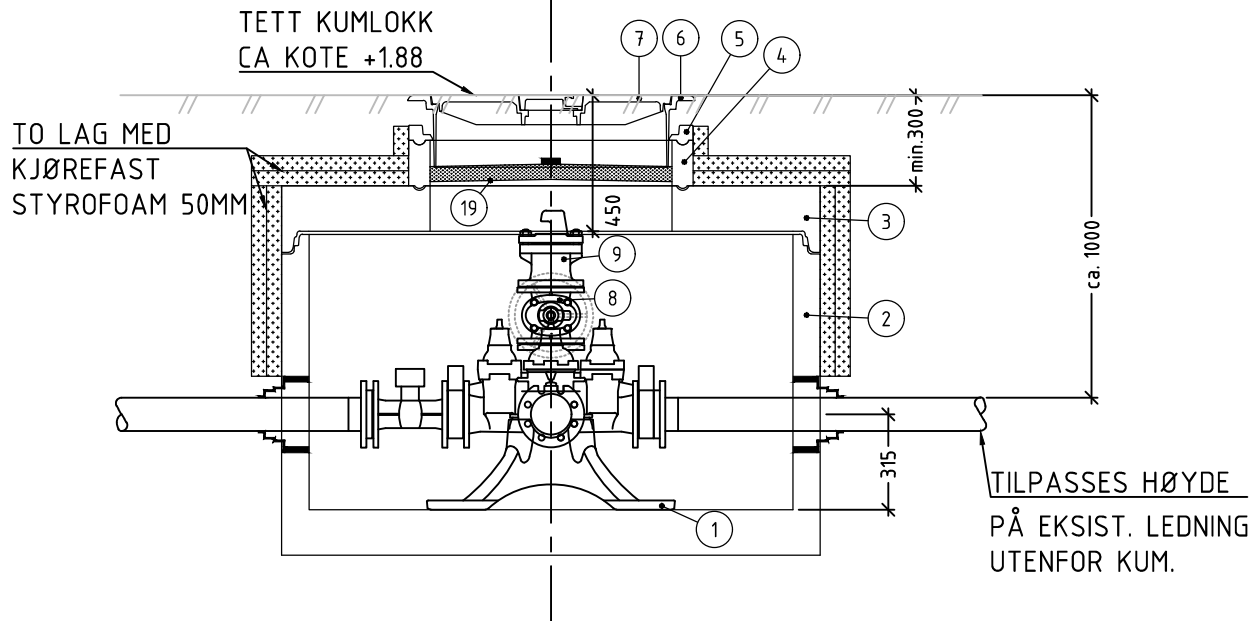
PLAN, VANNKUM V1

1:25



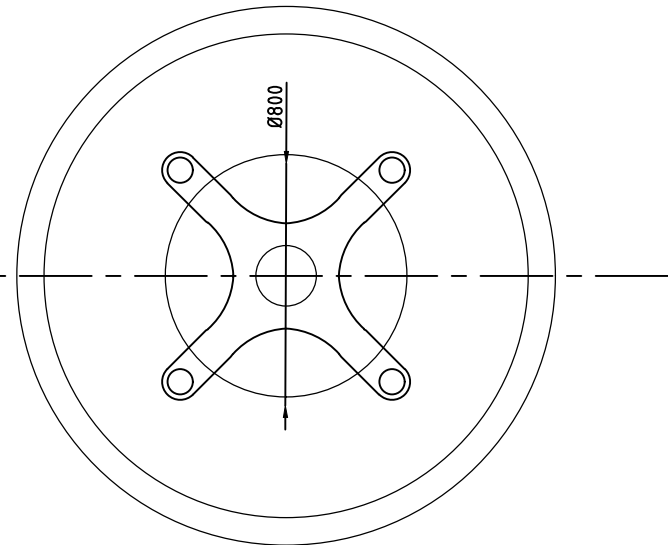
SNITT A-A

1:25



PLAN TOPP

1:25



Pos	Beskrivelse	Dim.	Ant	Anmerking	stk	pris	Sum
1	Godkjent konsoll iht. VA-miljøblad 112	DN100	1	PN10			
2	Kumring med bunn	DN1600	1	H=1060			
3	Topplate m/sentrisk mannhull Ø800	DN1600	1	H=150			
4	Justeringsring	DN800	1	H=150			
5	Avslutningsring	DN800	1				
6	Flytende ramme, belastningsklasse D400	DN800	1				
7	Stj.lokk, belastningsklasse D400	DN800	1	Med kapsellokk			
8	Sluseventil m/ratt	DN100	1	PN10			
9	Brannventil m/ventilsikring og hette	DN100	1	PN10			
10	COMBI-pakning for PE-rør	Ø110	2				
11	Elektromagnetisk vannmåler (Siemens e.t.)	DN100	1	Uten avstandskrav			
12	Sveisekrage med løsfrens	Ø110	2				
13	Mellomring m/kuleventil og plugg	DN100	2	PN10			
14	Ventil-T m/brannventilavstikker	DN100	1	PN10			
15	Blindflens	DN100	1	PN10			
16	Pakning for PVC-rør	Ø110	1				
17	Tilbakeslagssikring, WA-STOP el.tilsv.	Ø110	1				
18	Pakning for PP-rør	Ø50	2				
19	Sammenfoldbart styrofoamlokk m/håndtak	DN800	1				

MERKNAD: KUM SKAL VÆRE IHT. VA-MILJØBLAD 112.

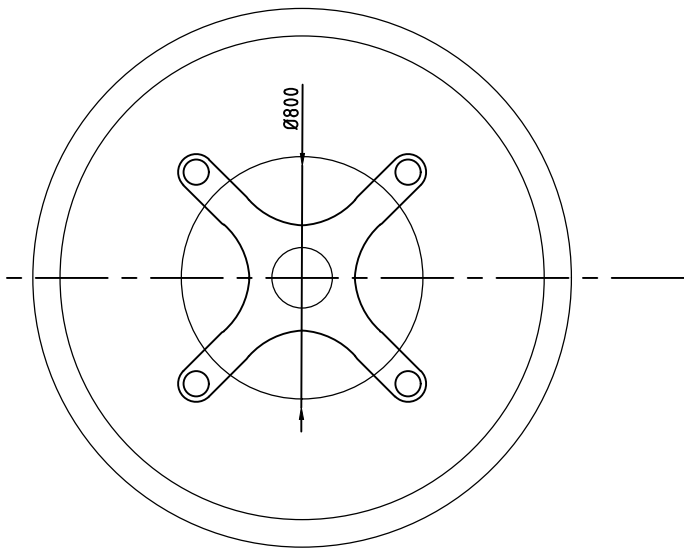
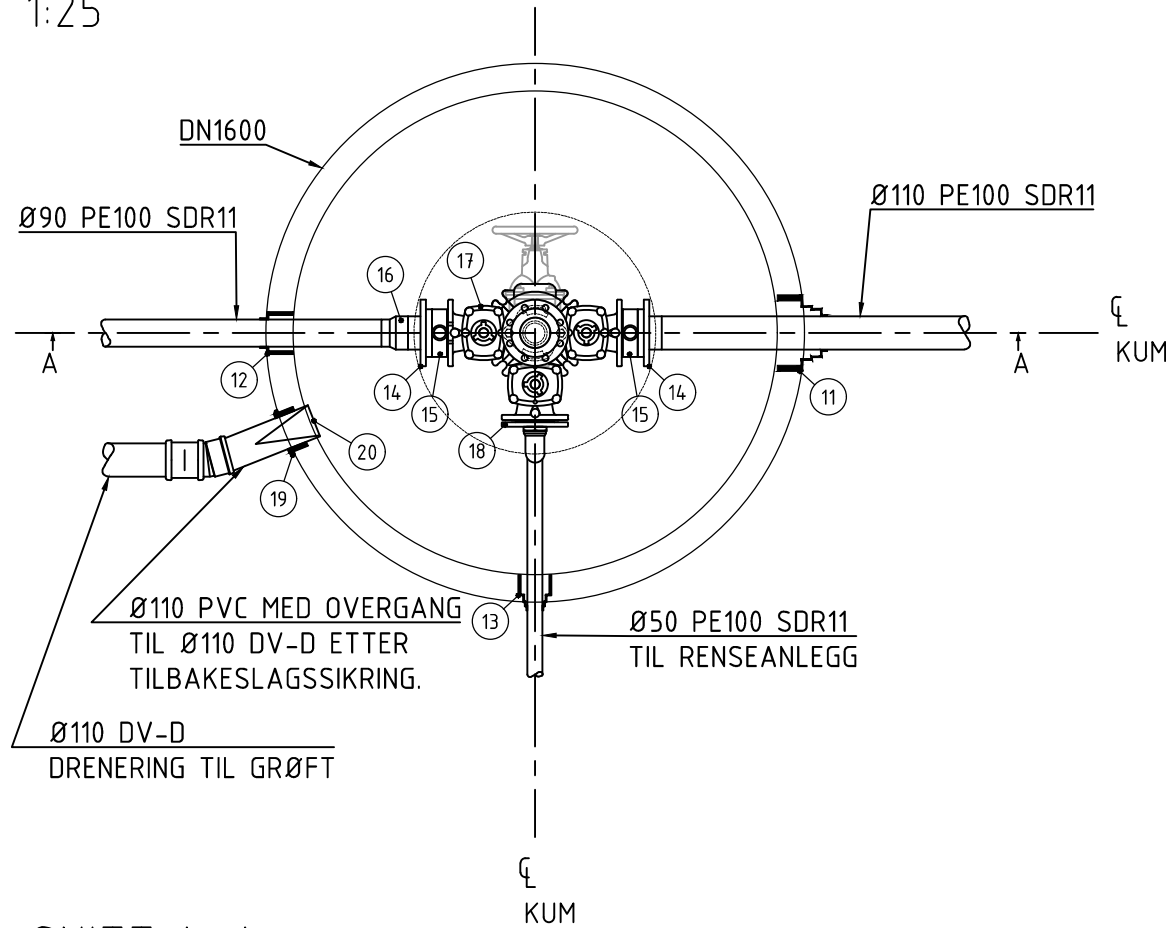
0	Tilbudstegning	19.02.2021	EHK	HaF	HaF
Rev.	Beskrivelse	Dato	Tegn.	Kontr.	Godkj.
Alver Kommune Reinseanlegg Manger			Fag RIVA	Format A3	Dato 19.02.2021
Detaljtegning Vannkum V1			Målestokk 1:25	Koordinatsystem UTM 32	Høydesystem NN2000
 www.multiconsult.no		Status Tilbudstegning	Konstr./Tegnet EHK	Kontrollert HaF	Godkjent HaF
Oppdragsnr. 10205949-01		Tegningsnr. H001		Rev. 0	

PLAN, VANNKUM V2

1:25

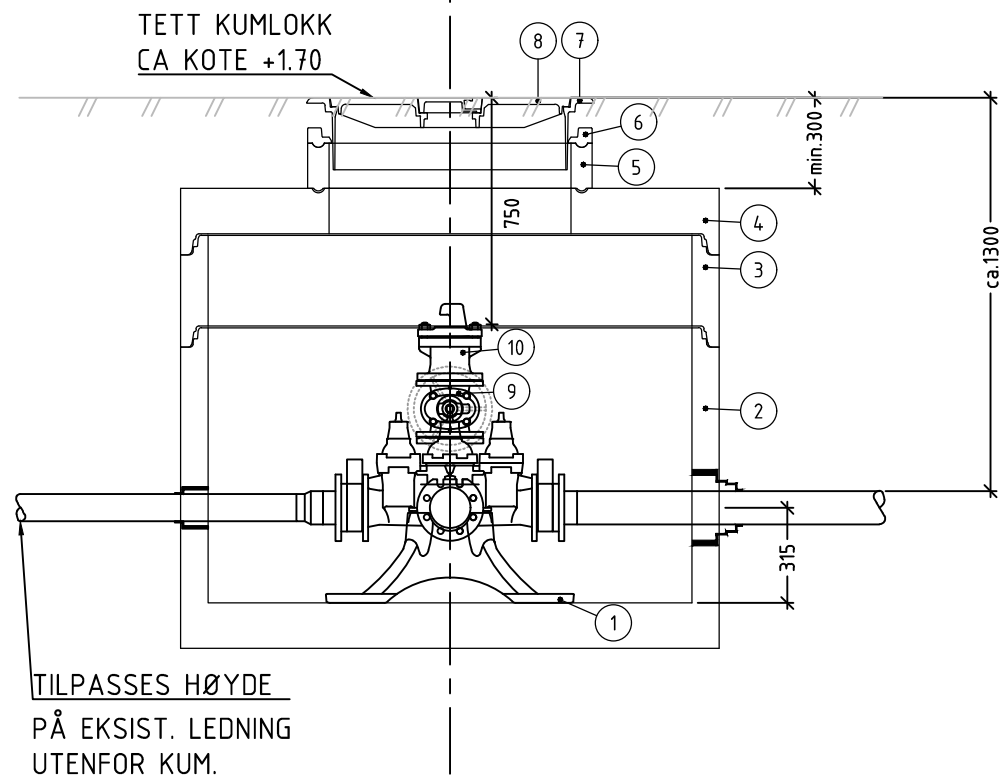
PLAN TOPP

1:25



SNITT A-A

1:25



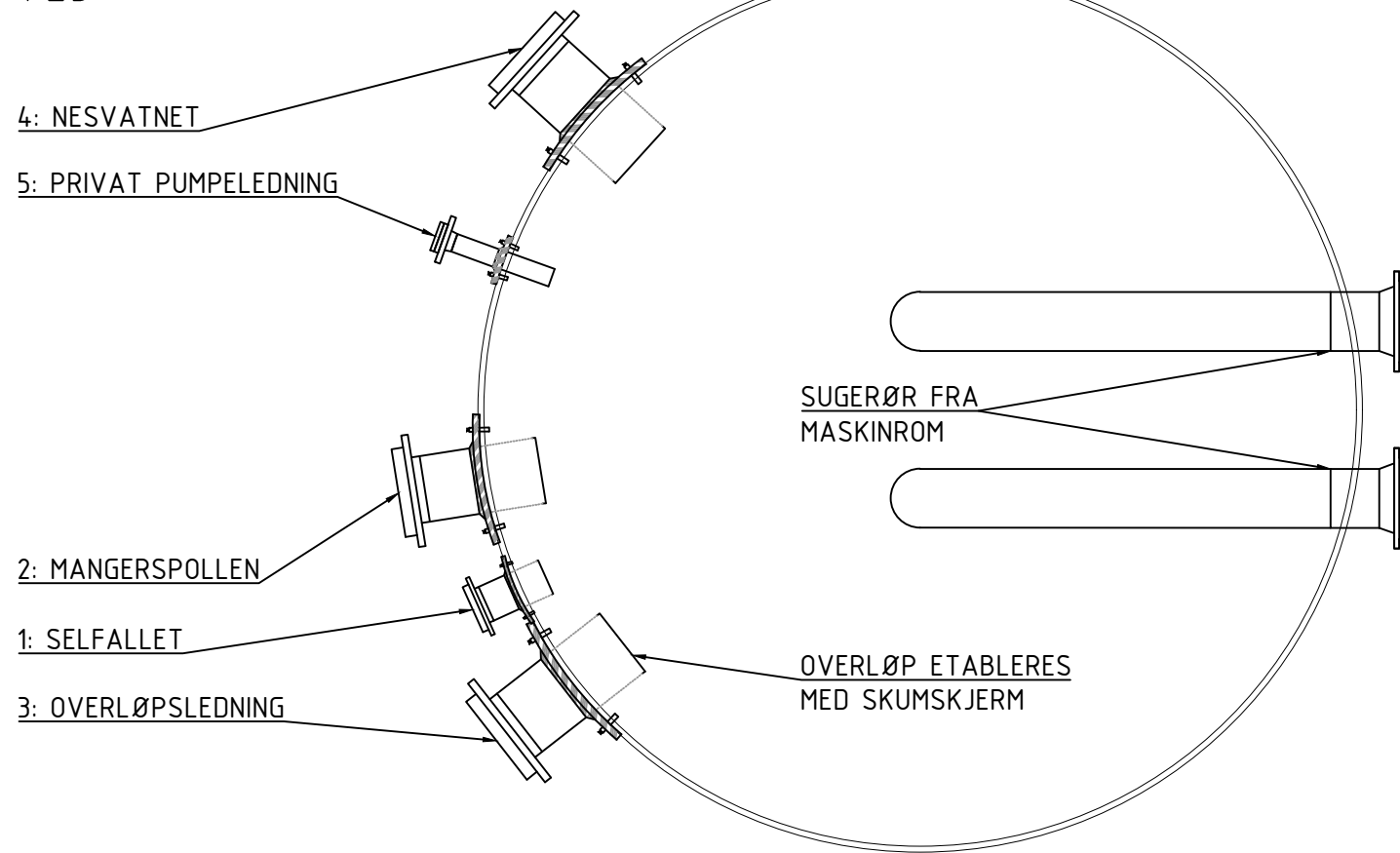
Pos	Beskrivelse	Dim.	Ant	Anmerkning	stk	pris	Sum
1	Godkjent konsoll iht. VA-miljøblad 112	DN100	1	PN10			
2	Kumring med bunn	DN1600	1	H=1060			
3	Kumring	DN1600	1	H=300			
4	Topplate m/sentrisk mannhull Ø800	DN1600	1	H=150			
5	Justeringsring	DN800	1	H=150			
6	Avslutningsring	DN800	1				
7	Flytende ramme, belastningsklasse D400	DN800	1				
8	Stj.lokk, belastningsklasse D400	DN800	1	Med kapsellokk			
9	Sluseventil m/ratt	DN100	1	PN10			
10	Brannventil m/ventilsikring og hette	DN100	1	PN10			
11	COMBI-pakning for PE-rør	Ø110	1				
12	COMBI-pakning for PE-rør	Ø90	1				
13	COMBI-pakning for PE-rør	Ø50	1				
14	Sveisekrage med løsfrens	Ø110	2				
15	Mellomring m/kuleventil og plugg	DN100	2	PN10			
16	Dimensjonsovergang PE	Ø110/Ø90	1				
17	Ventil-T m/brannventilavstikker	DN100	1	PN10			
18	Blindflens med 2-tommers gjenger	DN100	1	PN10			
19	Pakning for PVC-rør	Ø110	1				
20	Tilbakeslagssikring, WA-STOP el.tilsv.	Ø110	1				

MERKNAD: KUM SKAL VÆRE IHT. VA-MILJØBLAD 112.

0	Tilbudstegning	19.02.2021	EHK	HaF	HaF
Rev.	Beskrivelse	Dato	Tegn.	Kontr.	Godkj.
Alver Kommune Reinseanlegg Manger			Fag RIVA	Format A3	
			Dato 19.02.2021		
Detaljtegning Vannkum V2			Målestokk 1:25		
			Koordinatsystem UTM 32		
			Høydesystem NN2000		
Status Tilbudstegning		Konstr./Tegnet EHK	Kontrollert HaF		Godkjent HaF
Oppdragsnr. 10205949-01		Tegningsnr. H002		Rev. 0	
 www.multiconsult.no					

PLAN, PS1

1:25



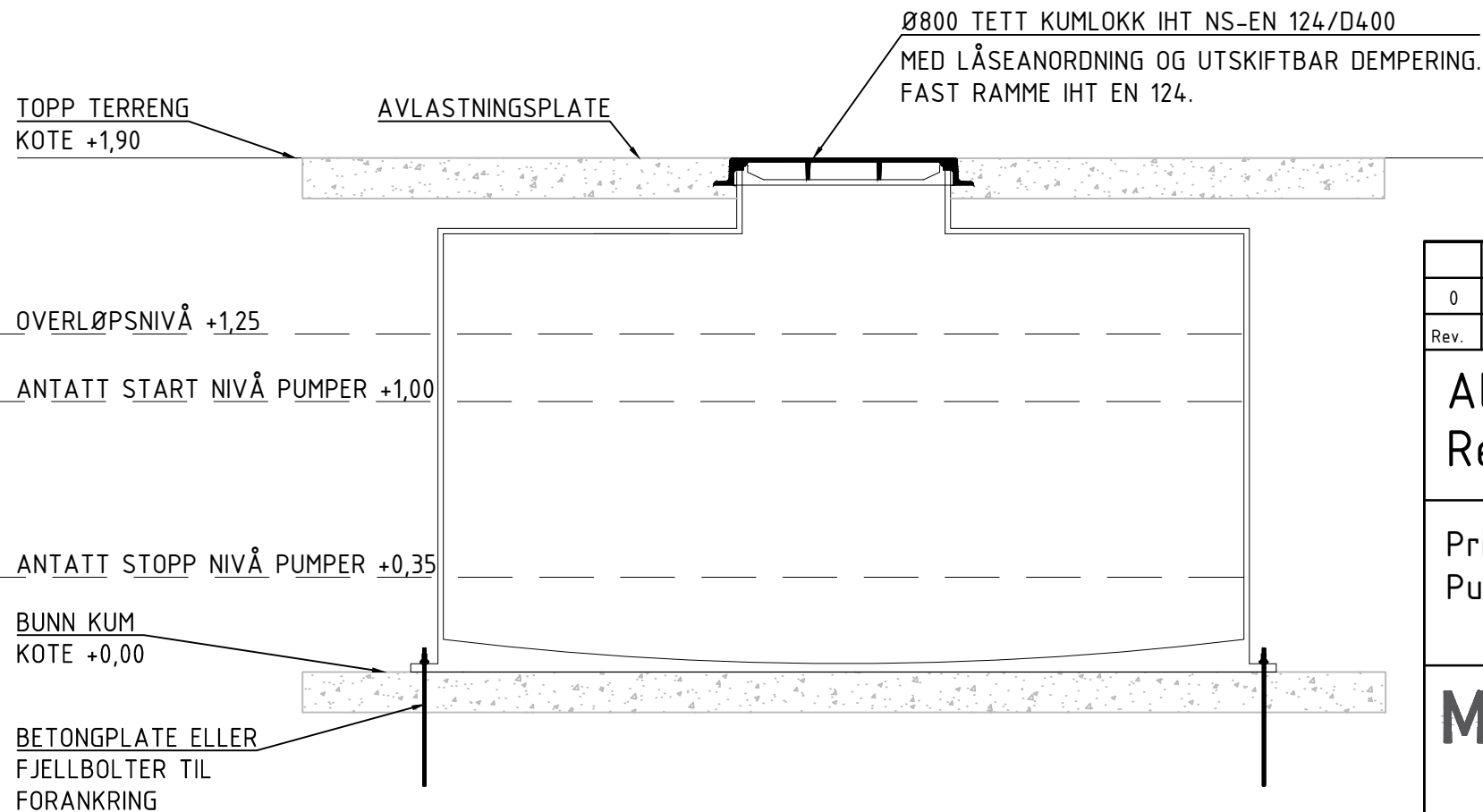
Kum nr.	Dim (antatt):	Høyde bunn:	Høyde topp lokk:	
PS1	3000	0,00	1,90	
Ledn. nr.	Type:	Dim:	Matr:	Z (Bunn inv.):
1	SPD	125	PE 100	1,00
2	SPD	225	PE 100	1,00
3	SPO	250	PE 100	1,25
4	SP	250	PE 100	0,50
5	PSP	63	PE 100	1,00

MERKNAD:

- VISER TIL KRAVSPESIFIKASJON FOR ØVRIG DIMENSJONERINGSGRUNNLAG
- ENTREPRISE EB STÅR FOR BESTILLING AV PS1 INKL. FLENETILKOBLING. ENTREPRISE EA GJØR GRUNNARBEID, MONTERER SYNK OG LEVERER AVLASNINGSPLATE MED GATEGODS.
- NØDVENDIGE TREKKERØR MÅ INKLUDERES.
- FLENSER IHT. NS-EN 1092-2

PRINSIPPSNITT

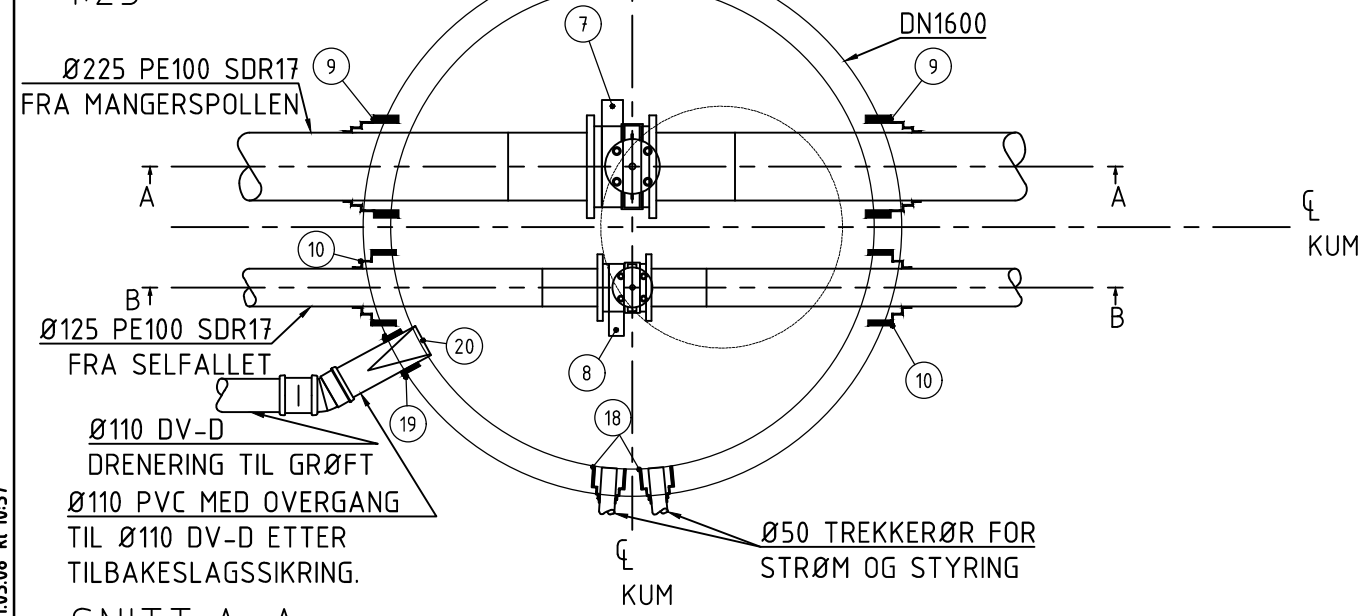
1:25



0	Tilbudstegning	19.02.2021	EHK	HaF	HaF
Rev.	Beskrivelse	Dato	Tegn.	Kontr.	Godkj.
	Alver Kommune Reinseanlegg Manger		Fag RIVA	Format A3	
	Prinsipp-tegning Pumpesynk PS1		Dato 19.02.2021		
			Målestokk 1:25		
			Koordinatsystem UTM 32		
			Høydesystem NN2000		
			Godkjent	HaF	
Multiconsult www.multiconsult.no		Status Tilbudstegning	Konstr./Tegnet EHK	Kontrollert HaF	Rev. 0
		Oppdragsnr. 10205949-01	Tegningsnr. H003		

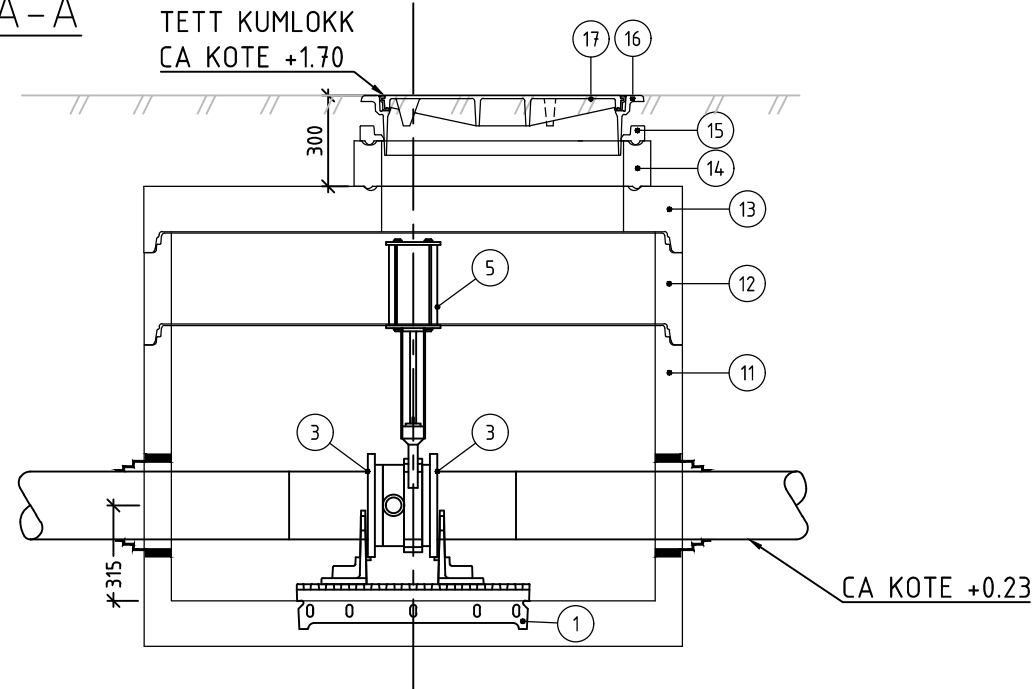
PLAN, VENTILKUM S6

1:25



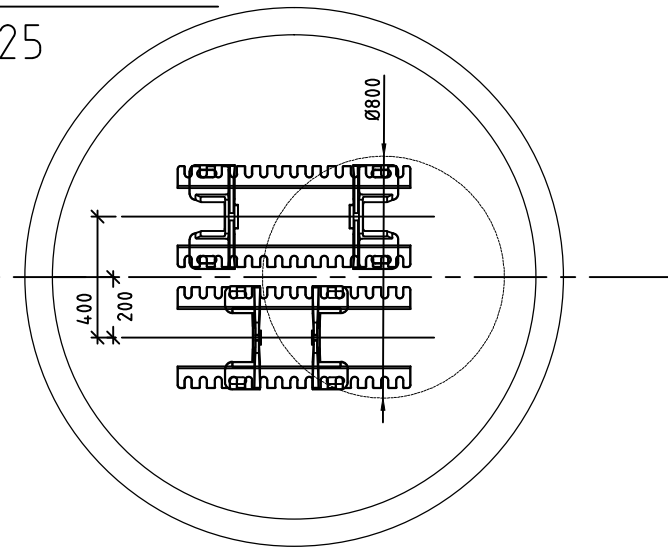
SNITT A-A

1:25



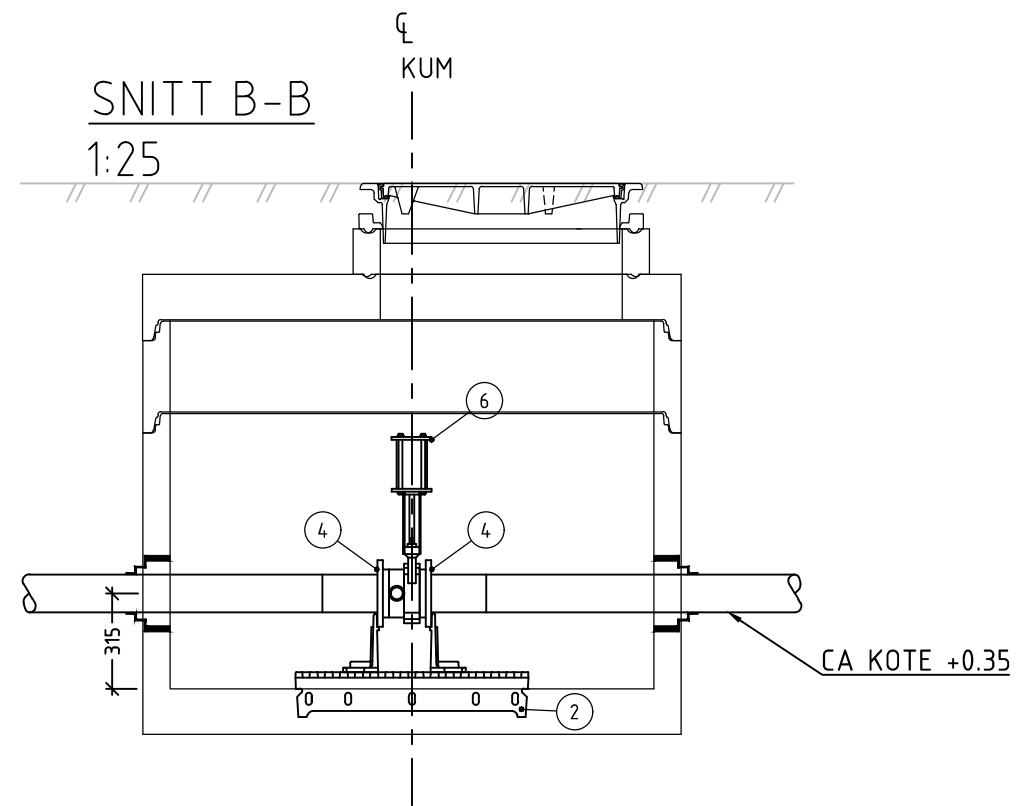
PLAN TOPP

1:25



SNITT B-B

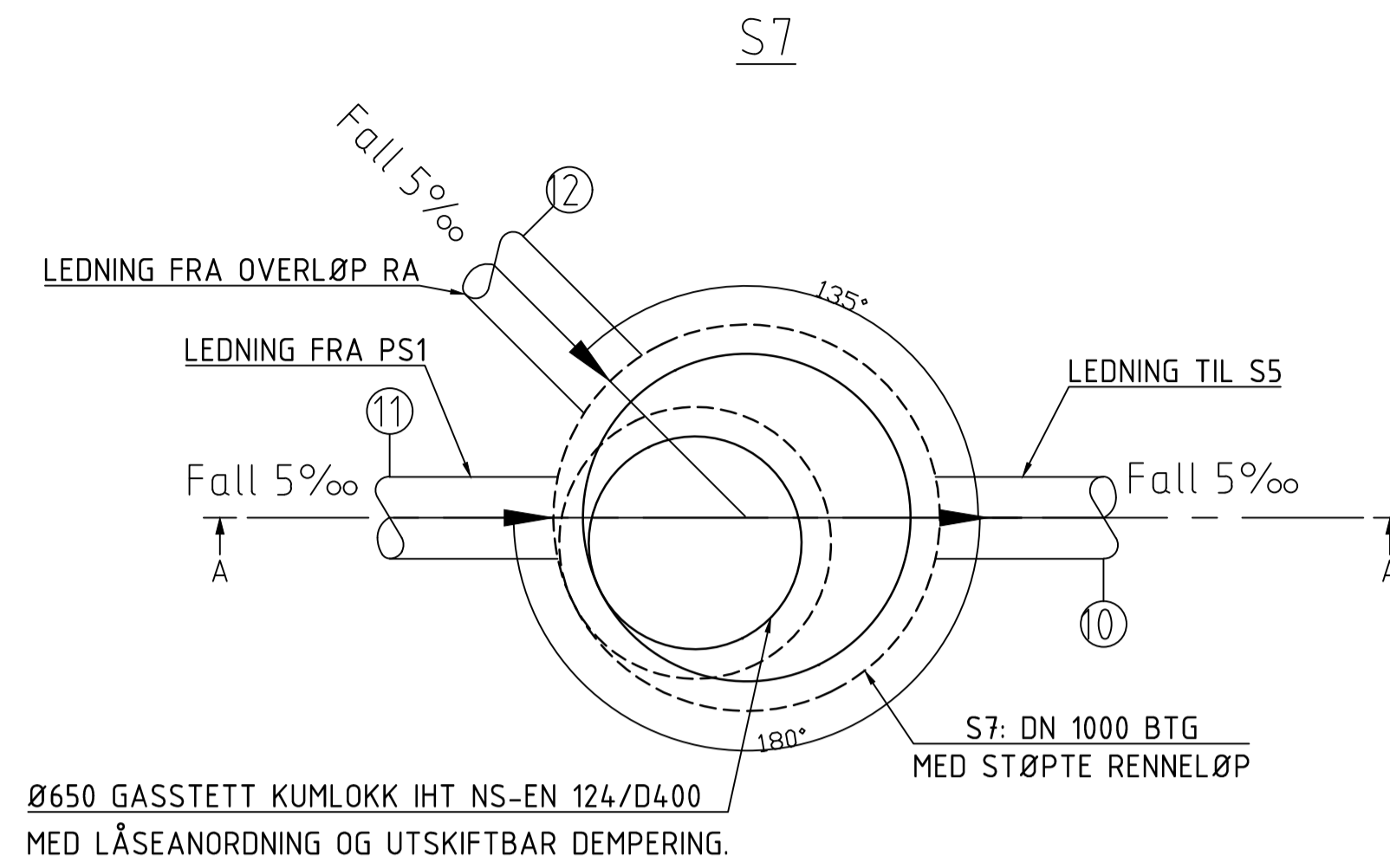
1:25



Pos	Beskrivelse	Dim.	Ant	Anmerking	stk pris	Sum
1	Multikonsoll for armatur fabr. montert	DN200	1			
2	Multikonsoll for armatur fabr. montert	DN100	1			
3	PE-krage med flens, lang	Ø225	2			
4	PE-krage med flens, lang	Ø125	2			
5	Motorstyrt skyvespjeldsventil	DN200	1			
6	Motorstyrt skyvespjeldsventil	DN100	1			
7	Mellomring med trykkføler	DN200	1			
8	Mellomring med trykkføler	DN100	1			
9	COMBI-pakning for PE-rør	Ø225	2			
10	COMBI-pakning for PE-rør	Ø125	2			
11	Kumring med bunn	DN1600	1	H=1060		
12	Kumring	DN1600	1	H=300		
13	Topplate m/eksentrisk mannhull Ø800	DN1600	1	H=150		
14	Justeringsring	DN800	1	H=150		
15	Avslutningsring	DN800	1			
16	Flytende ramme, belastningsklasse D400	DN800	1			
17	Stj.lokk, belastningsklasse D400	DN800	1			
18	Pakning for PP-rør	Ø50	2			
19	Pakning for PVC-rør	Ø110	1			
20	Tilbakeslagssikring, WA-STOP el.tilsv.	Ø110	1			

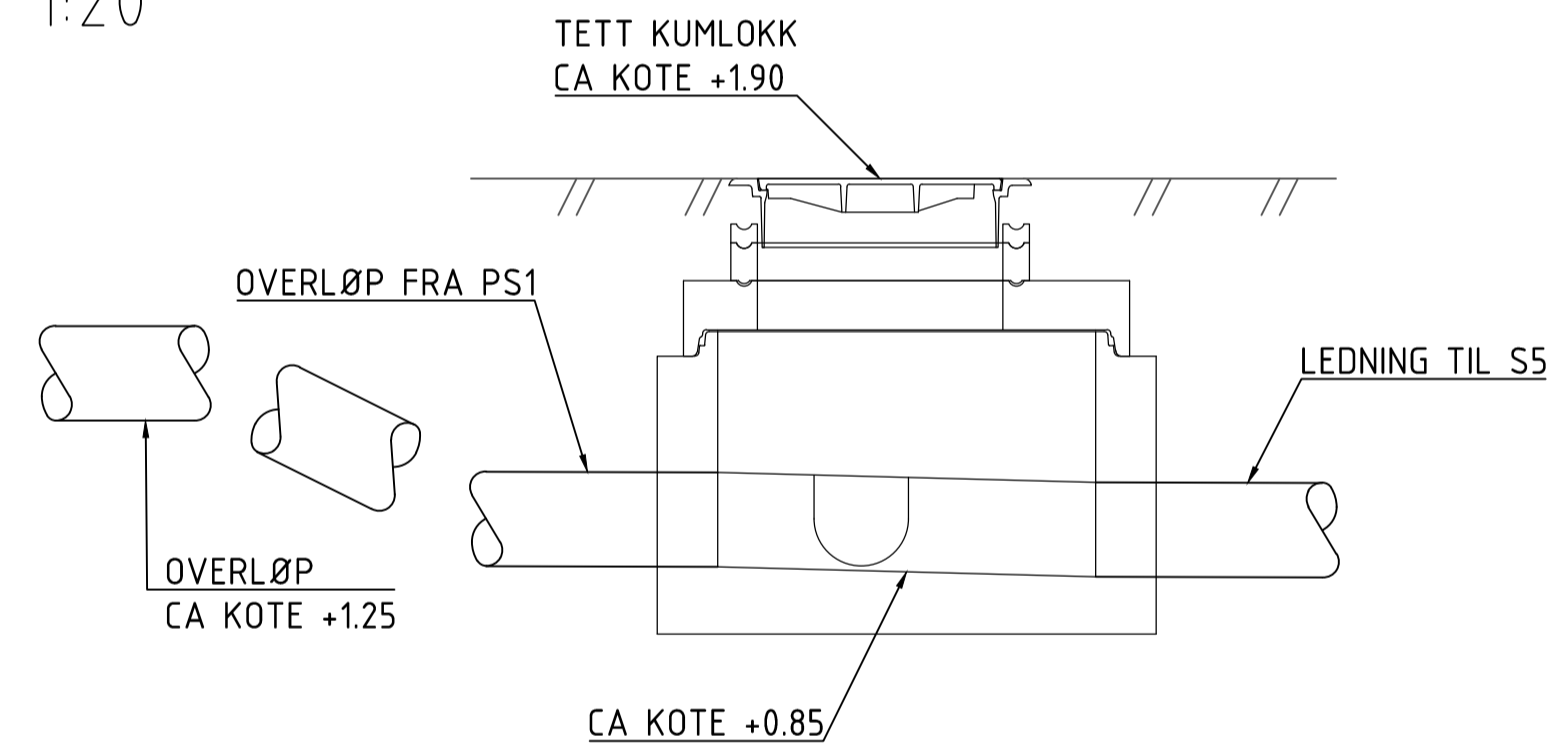
0	Tilbudstegning	19.02.2021	EHK	HaF	HaF
Rev.	Beskrivelse	Dato	Tegn.	Kontr.	Godkj.
Alver Kommune Reinseanlegg Manger			Fag RIVA	Format A3	Dato 19.02.2021
Detaljtegning Ventilkum S6 - renseanlegg			Målestokk 1:25	Koordinatsystem UTM 32	Høydesystem NN2000
Multiconsult www.multiconsult.no		Status Tilbudstegning	Konstr./Tegnet EHK	Kontrollert HaF	Godkjent HaF
Oppdragsnr. 10205949-01		Tegningsnr. H004		Rev. 0	

PLAN, KUMGRUPPE OVERLØP - RENSEANLEGG 1:20



Kum nr.	Dim:	Mat:	Høyde bunn innv.:	Høyde topp lokk:
S7	1000	Betong	0,85	1,90
Ledn. nr.	Type:	Dim:	Matr:	Z (Inn/Ut):
10	SP	250	PE 100	0,85
11	SP	250	PE 100	0,85
12	SP	250	PE 100	0,85

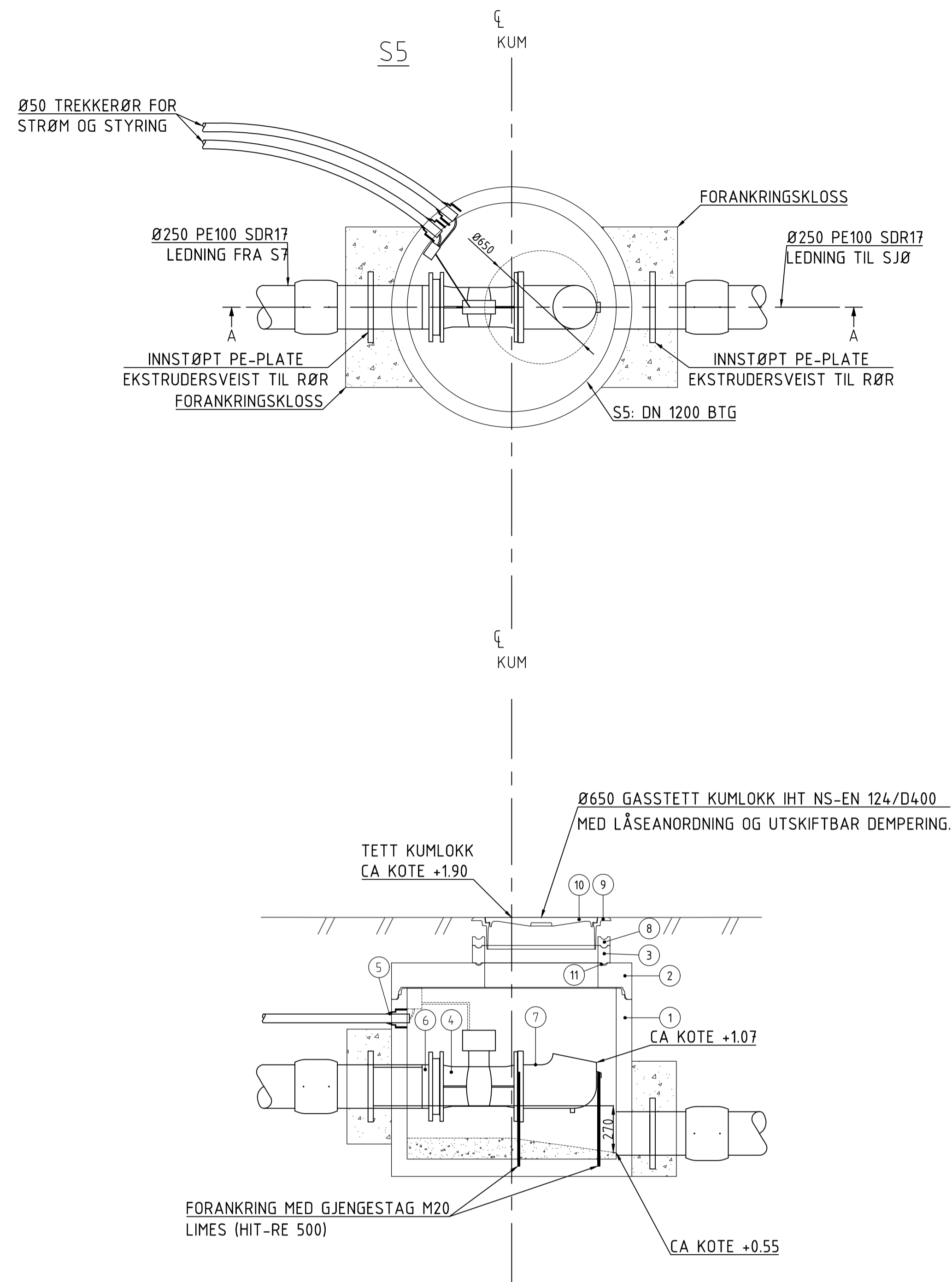
SNITT A-A
1:20



DELEL ISTE KUM S5:

Pos	Beskrivelse	Dim.	NT	Ant	Anmerking	stk	pris	Sum
1	Kumring med bunn	DN1200		1	H=1080			
2	Topplate med eksentrisk Ø650 mannhull	DN1200		1	H=140			
3	Justeringsring	DN650		1	H=100			
4	Mengdemåler for avløp	DN250	PN10	1	Type waste-water flux el. tilsvarende L= 400 mm			
5	Pakning for PP-rør	Ø50		2				
6	Sveisekrage og løsløper	Ø250	PN10	1				
7	Syrefast stål-bend 90 grader	DN250		1	Påsveist kant for understøttelse og tappepunkt			
8	Avslutningsring	DN650		1	H=50			
9	Flytende ramme, belastningsklasse D400	DN650		1				
10	Gasstett kumlokk, belastningsklasse D400	DN650		1	Iht. NS-EN 124, inkl. nødvendige pakninger			
11	Støtting av aluminium	DN650		1				

MERKNAD: AVLESNINGSMEKANISME FOR MENGDEMÅLER SKAL VÆRE PLASSERT INNE I RENSEANLEGGET.

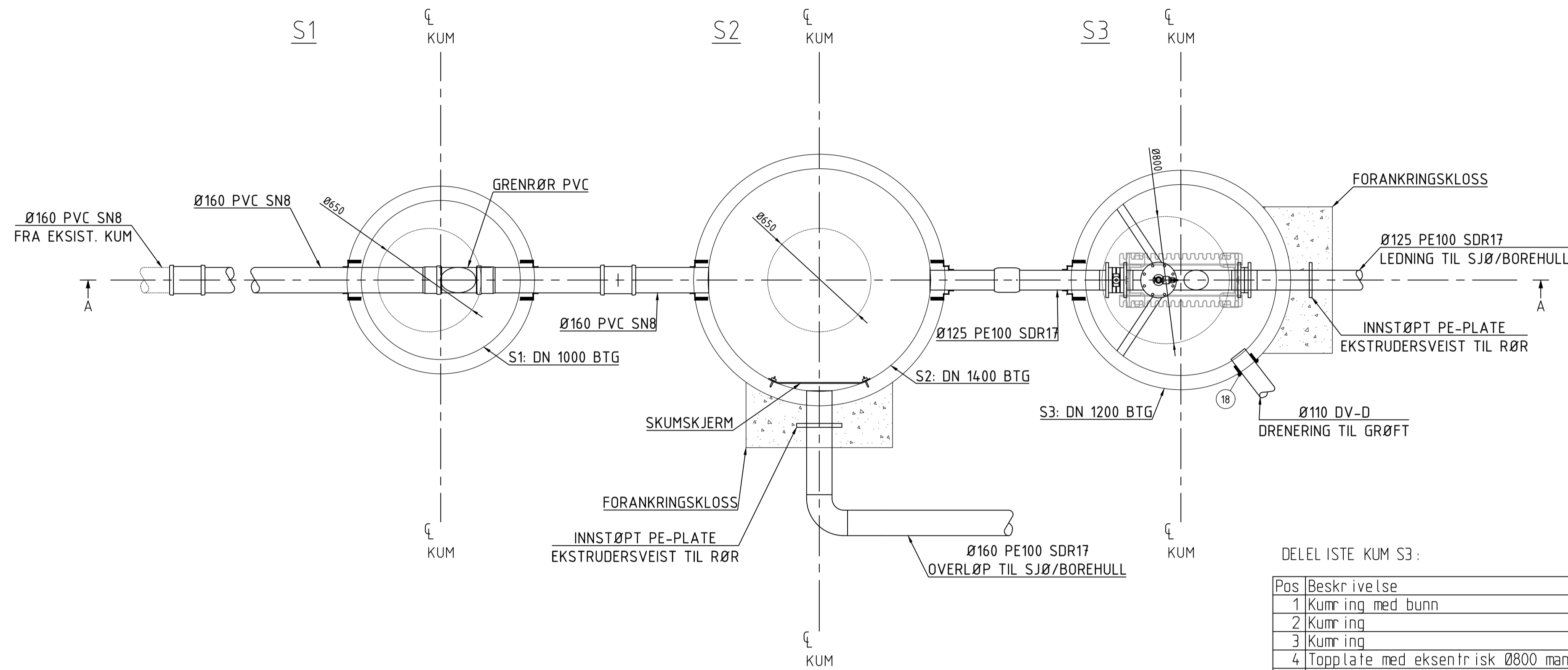


0:\010205\10205949-01\10205949-01-03_ARBEIDSMAPPE\31_tegninger_dak\lay_GH_kumdetaljer.dwg - Layout: (H006-A1); - Plottet av: terf, Dato: 2021.03.08 kl 11:04

0	Tilbudstegning	19.02.2021	EHK	HaF	HaF
Rev.	Beskrivelse	Dato	Tegn.	Kontr.	Godkj.
Alver Kommune Reinseanlegg Manger			Fag RIVA	Format A1	Date 19.02.2021
Detaljtegning Kumgruppe for overløpsledning ved reinseanlegg			Målestokk 1:20	Koordinatsystem UTM 32	Proyeksjonsystem NW2000
Multiconsult		Status Tilbudstegning	Konstr./Tegnet EHK	Kontrollert HaF	Godkjent HaF
www.multiconsult.no		Oppdragsnr. 10205949-01	Tegningsnr. H006	Rev. 0	

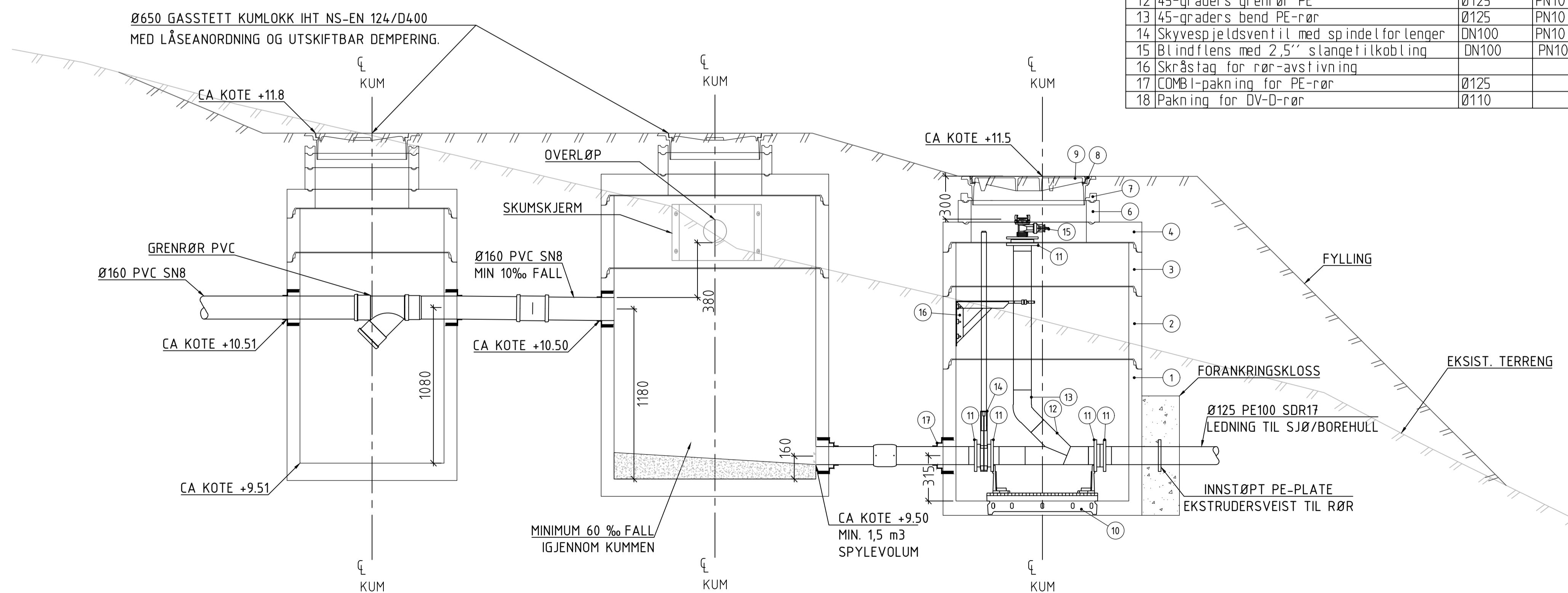
PLAN, KUMGRUPPE SELFALLET

1:20



SNITT A-A

1:20



DELELISTE KUM S3:

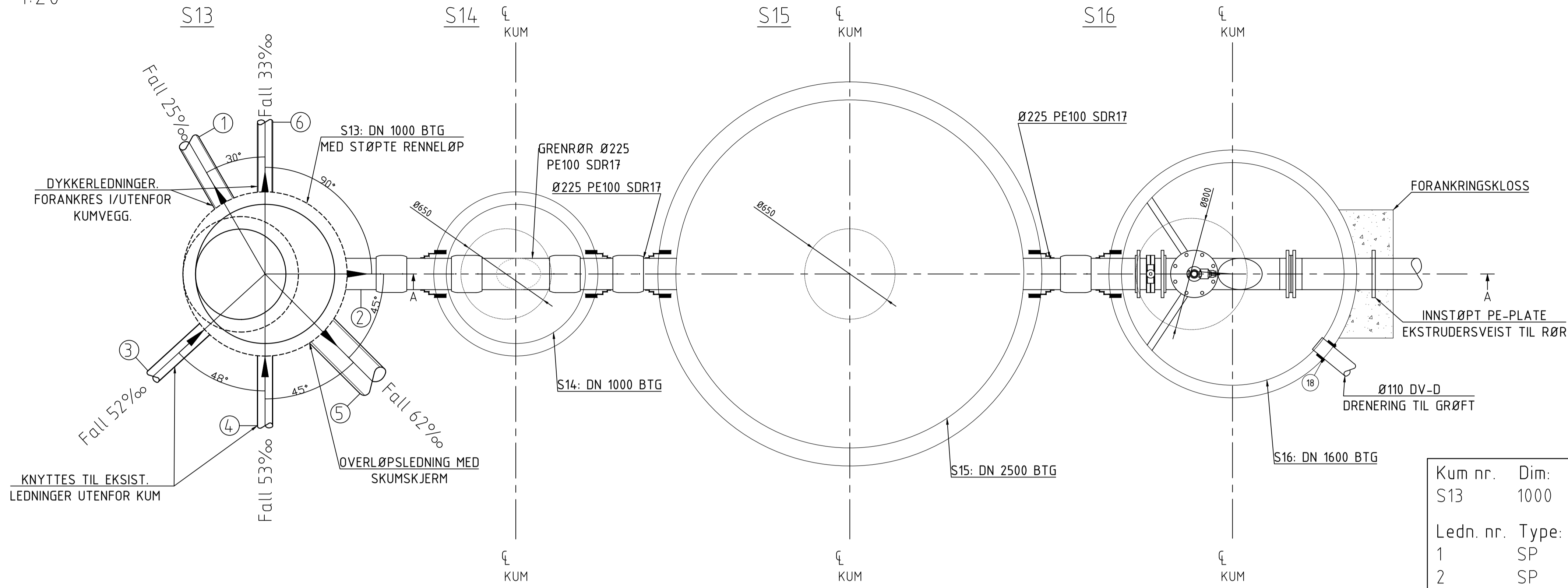
Pos	Beskrivelse	Dim.	NT	Ant	Anmerking	stk	pris	Sum
1	Kumring med bunn	DN1200		1	H=1080			
2	Kumring	DN1200		1	H=500			
3	Kumring	DN1200		1	H=300			
4	Topplate med eksentrisk Ø800 mannhull	DN1200		1	H=140			
6	Justeringsring	DN800		1	H=150			
7	Avslutningsring	DN800		1	H=50			
8	Flytende ramme, belastningsklasse D400	DN800		1				
9	Stij. kumløkk, belastningsklasse D400	DN800		1				
10	Multikonsoll eller tilsvarende	Ø125		1				
11	Sveisekrage og løsløslens	Ø125	PN10	5				
12	45-graders grenrør PE	Ø125	PN10	1				
13	45-graders bend PE-rør	Ø125	PN10	1				
14	Skyvespjeldsventil med spindel forlenger	DN100	PN10	1				
15	Blindflens med 2,5" slangefilkobling	DN100	PN10	1	Inkl. kuleventil			
16	Skråstagg for rør-avstivning			1				
17	COMBI-pakning for PE-rør	Ø125		1				
18	Pakning for DV-D-rør	Ø110		1				

0:\010205\10205949-01\10205949-01-03_ARBEIDSMAPPA\31_tegninger_dak\lay_gh_kumdetaljer.dwg. - Layout: (H007-A1). - Plottet av: terl. Dato: 2021.02.16 kl 12:14

0	Tilbudstegning	19.02.2021	EHK	HaF	HaF
Rev.	Beskrivelse	Dato	Tegn.	Kontr.	Godk.
Alver Kommune Reinseanlegg Manger					Fag: RIVA Format: A1
Detailtegning Kumgruppe Selfallet					Dato: 19.02.2021
Målestokk: 1:20					Koordinatsystem: UTM 32
Høydesystem: NN2000					Godkjent: HaF
Multiconsult		Status: Tilbudstegning	Konstr./Tegnet: EHK	Kontrollert: HaF	Rev.
www.multiconsult.no		Oppdragsnr.: 10205949-01	Tegningsnr.: H007		0

PLAN, KUMGRUPPE POLLEN

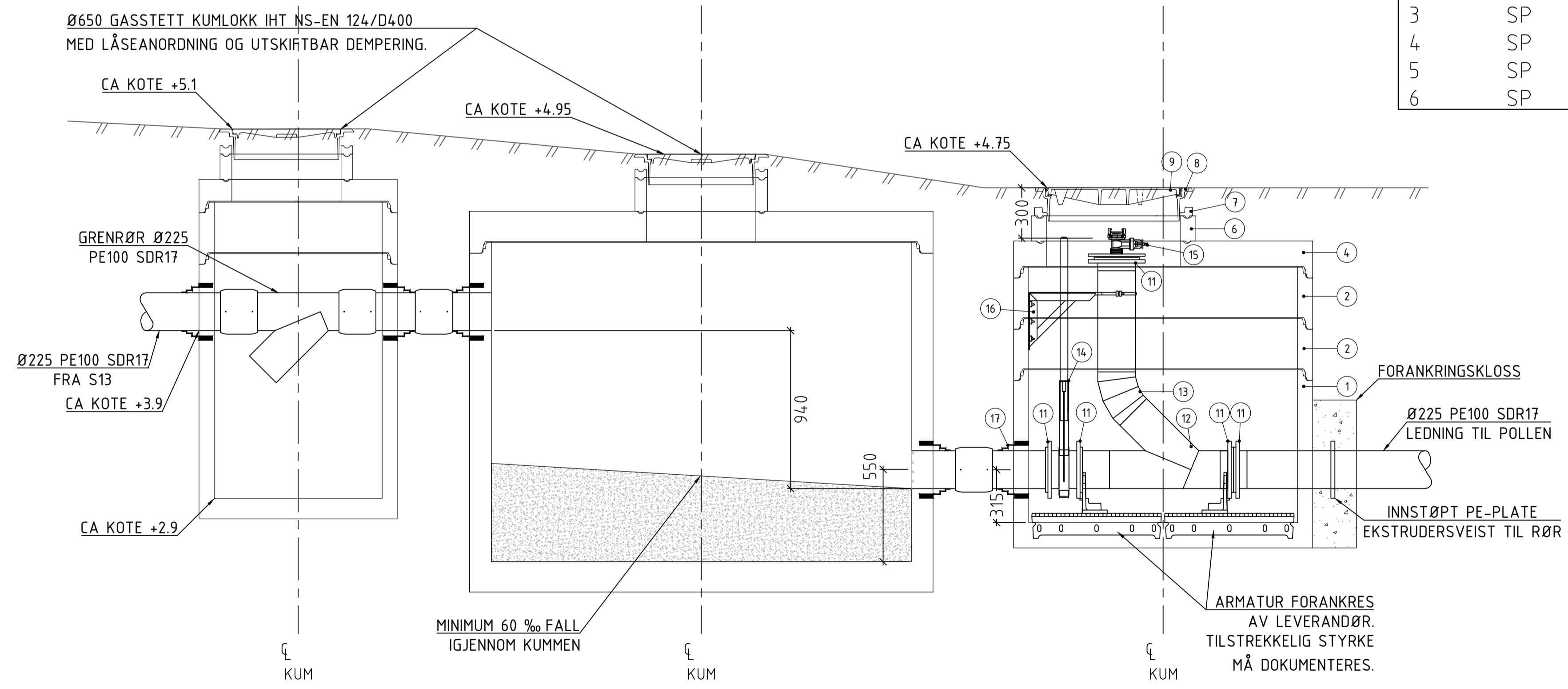
1:20



Kum nr.	Dim:	Mat:	Høyde bunn innv.:	Høyde topp lokk:
S13	1000	Betong	3,90	5,20
Ledn. nr.	Type:	Dim:	Matr:	Z (Inn/Ut):
1	SP	160	PE 100	3,90
2	SP	225	PE 100	3,90
3	SP	110	PVC	3,90
4	SP	110	PVC	3,90
5	SP	250	PE 100	4,17
6	SP	110	PE 100	3,90

SNITT A-A

1:20



DELELISTE KUM S16:

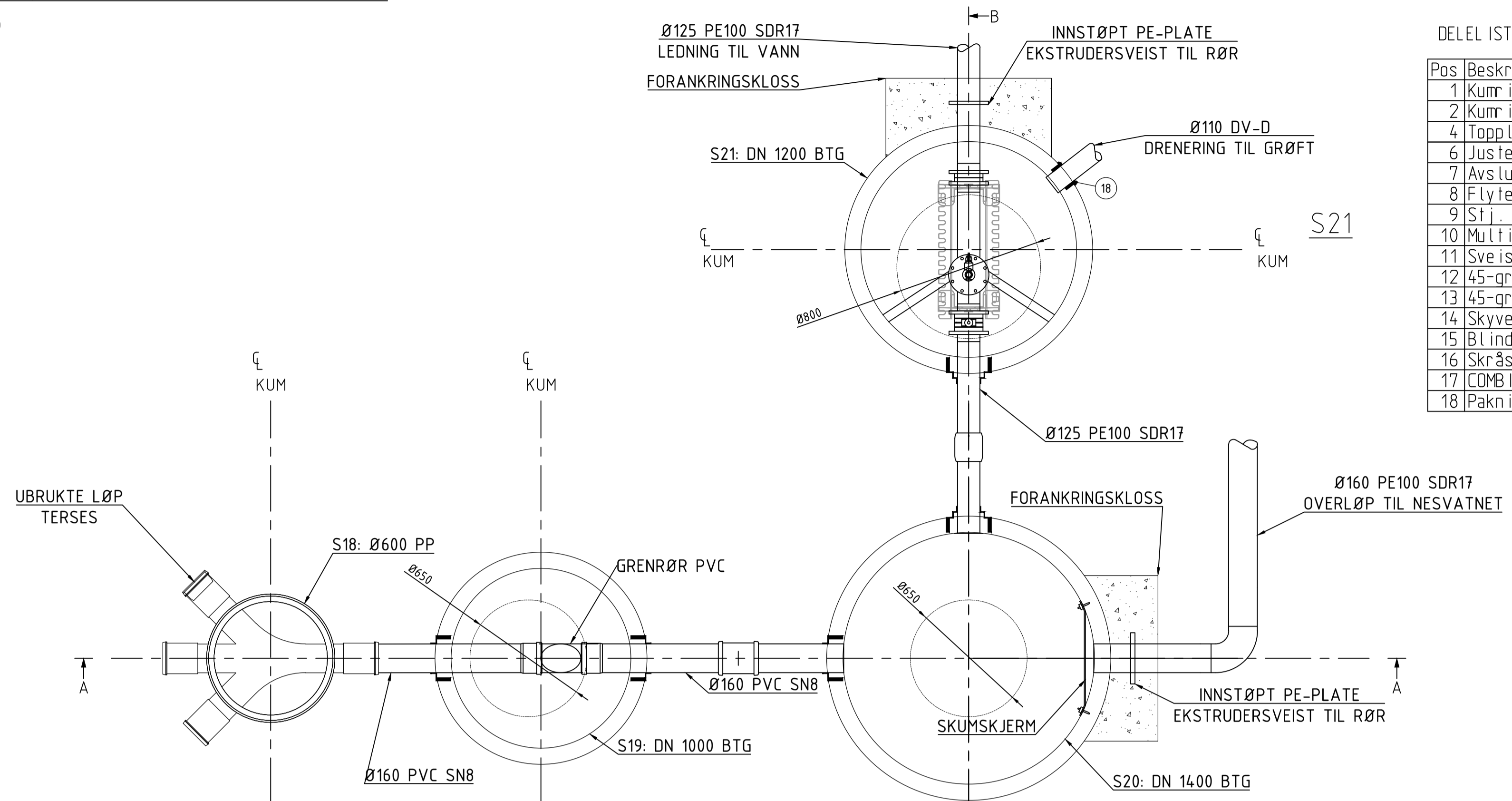
Pos	Beskrivelse	Dim.	NT	Ant	Anmerking	stk	pris	Sum
1	Kumring med bunn	DN1600		1	H=1060			
2	Kumring	DN1600		2	H=300			
4	Topplate med eksentrisk Ø800 mannhull	DN1600		1	H=140			
6	Justeringsring	DN800		1	H=150			
7	Avslutningsring	DN800		1	H=50			
8	Flytende ramme, belastningsklasse D400	DN800		1				
9	Stj. kumlokk, belastningsklasse D400	DN800		1				
11	Sveisekrage og løslens	Ø225	PN10	5				
12	45-graders grenrør PE	Ø225	PN10	1				
13	45-graders bend PE-rør	Ø225	PN10	1				
14	Skyvespjeldsventil med spindel for lenger	DN200	PN10	1				
15	Blindflens med 2,5" slange tilkobling	DN200	PN10	1	Inkl. kuleventil			
16	Skråstak for rør-avstivning			1				
17	COMBI-pakning for PE-rør	Ø225		1				
18	Pakning for DV-D-rør	Ø110		1				

0:\010205\10205949-01\10205949-01-03_ARBEIDSONMRAADE\31_tegninger_dak\lay GH_kumdetaljer.dwg. - Layout: (H008-A1). - Plottet av: terl. Dato: 2021.02.16 kl 12:15

0	Tilbudstegning	19.02.2021	EHK	HaF	HaF
Rev.	Beskrivelse	Dato	Tegn.	Kontr.	Godk.
Alver Kommune Reinseanlegg Manger			Fag	RIVA	Format A1
Detaljtegning Kumgruppe Mangerspollen			Dato	19.02.2021	
Målestokk 1:20			Koordinatsystem UTM 32		
Høydesystem NN2000			Godkjent HaF		
Multiconsult		Status Tilbudstegning	Konstr./Tegnet EHK	Kontrollert HaF	Rev. 0
www.multiconsult.no		Oppdragsnr. 10205949-01	Tegningsnr. H008		

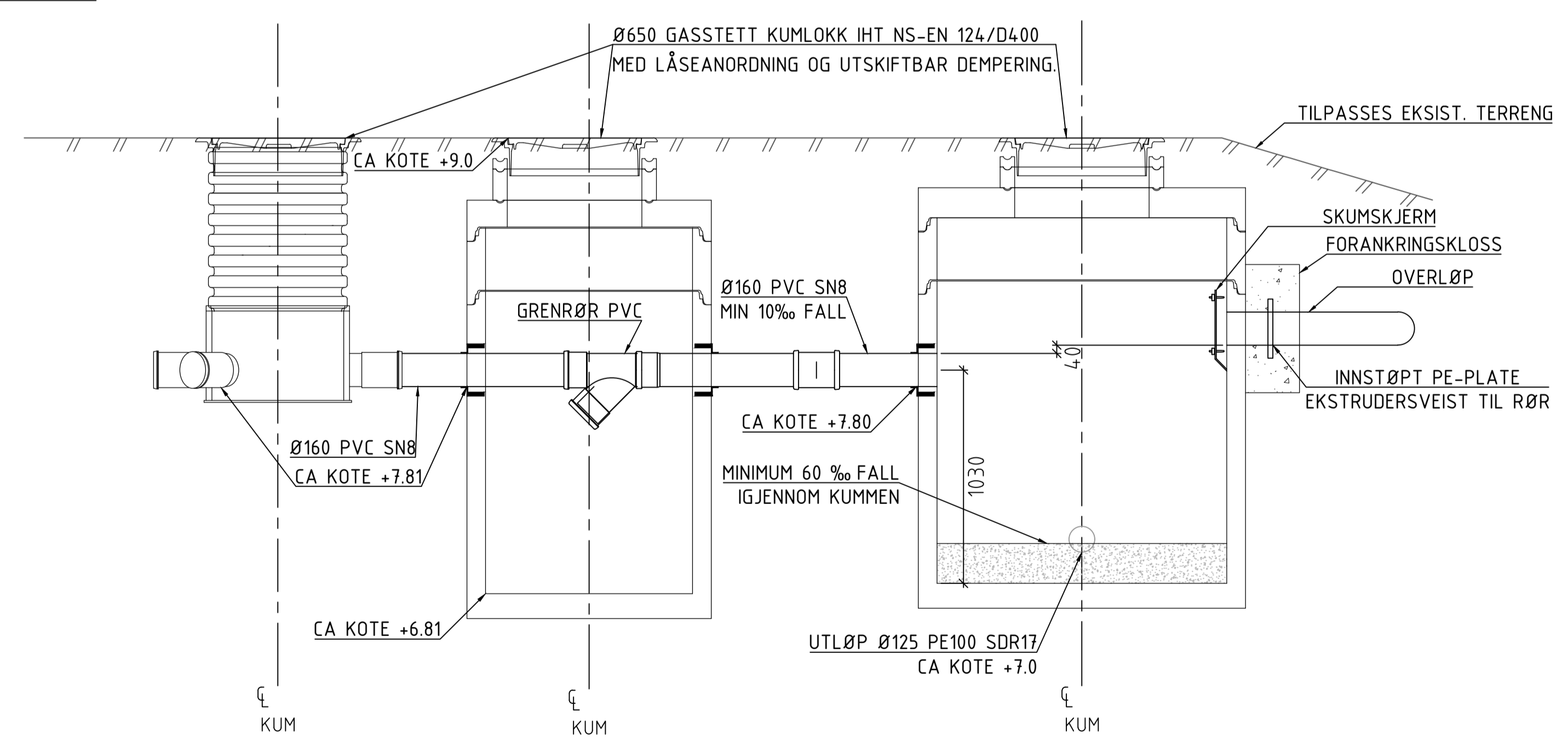
PLAN, KUMGRUPPE KLESVIKA

1:20



SNITT A-A

1:20

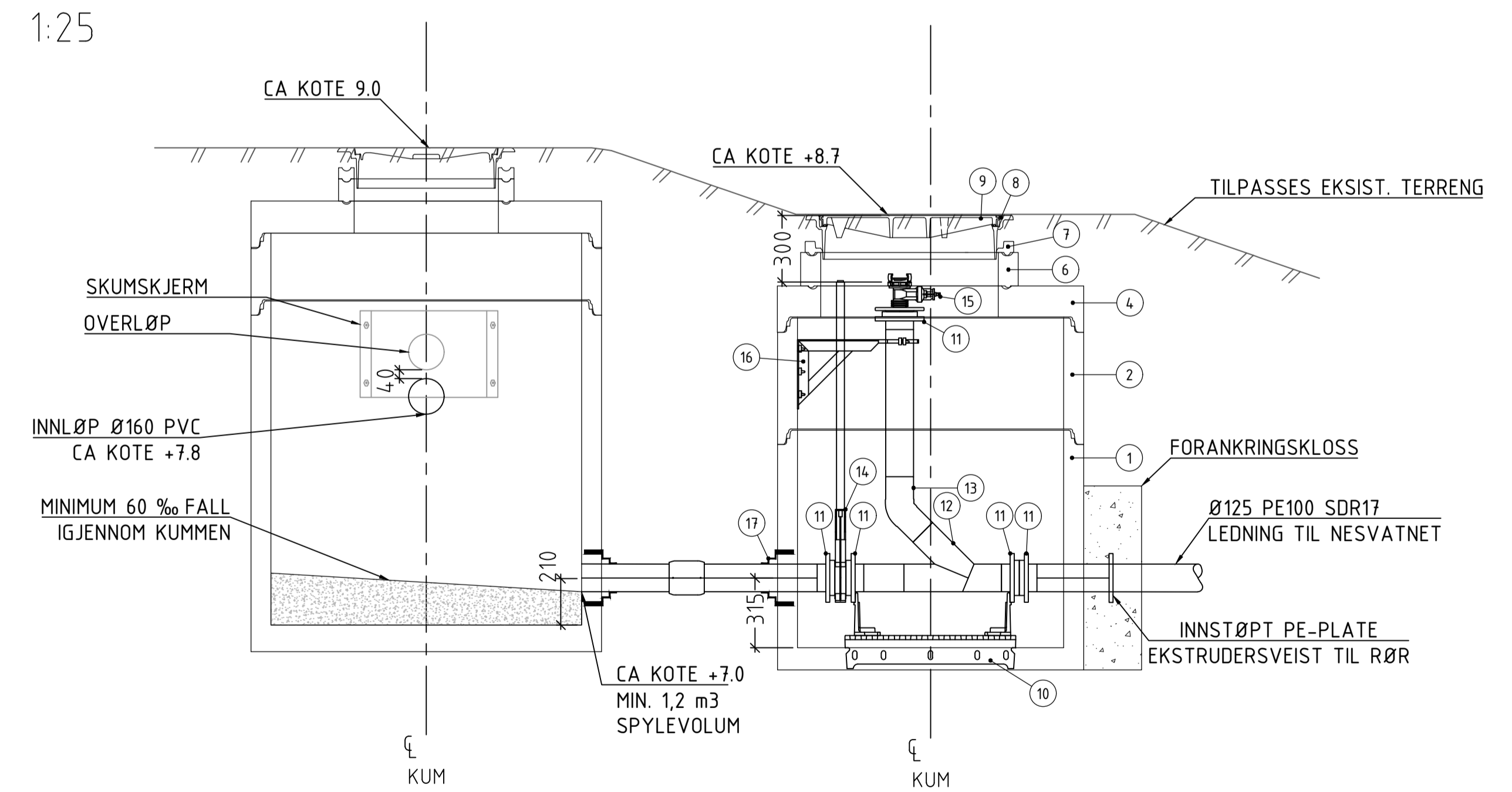


DELELISTE KUM S21:

Pos	Beskrivelse	Dim.	NT	Ant	Anmerking	stk	pris	Sum
1	Kumring med bunn	DN1200		1	H=1080			
2	Kumring	DN1200		1	H=500			
4	Topplate med eksentrisk Ø800 mannhull	DN1200		1	H=140			
6	Justeringsring	DN800		1	H=150			
7	Avslutningsring	DN800		1	H=50			
8	Flytende ramme, belastningsklasse D400	DN800		1				
9	Stj. kumlokk, belastningsklasse D400	DN800		1				
10	Multi-konsolell eller tilsvarende	Ø125		1				
11	Sveisekrage og løsløp	Ø125	PN10	5				
12	45-graders grennrør PE	Ø125	PN10	1				
13	45-graders bend PE-rør	Ø125	PN10	1				
14	Skyvespjeldsventil med spindel for lenger	DN100	PN10	1				
15	Blindflens med 2,5" slangetilkobling	DN100	PN10	1	Inkl. kuleventil			
16	Skråstag for rør-avslutning			1				
17	COMBI-pakning for PE-rør	Ø125		1				
18	Pakning for DV-D-rør	Ø110		1				

SNITT B-B

1:25

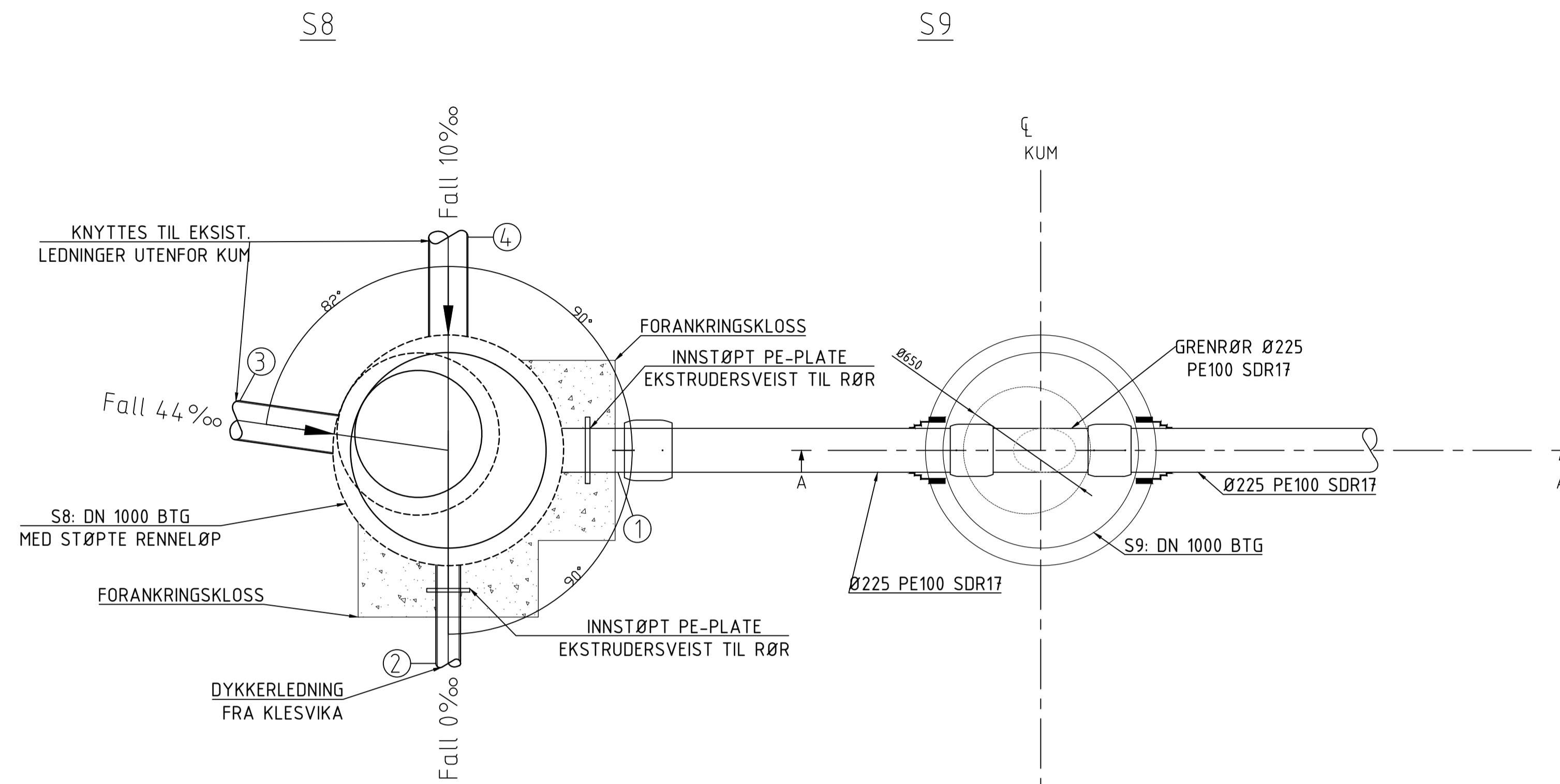


0	Tilbudstegning	19.02.2021	EHK	HaF	HaF
Rev.	Beskrivelse	Dato	Tegn.	Kontr.	Godkj.
Alver Kommune Reinseanlegg Manger			Fag	RIVA	Format A1
Detaljtegning Kumgruppe Klesvika			Dato	19.02.2021	
Målestokk 1:20			Koordinatsystem UTM 32		
Oppdragsnr. 10205949-01			Høydesystem NN2000		
Status Tilbudstegning		Konstr./Tegnet EHK	Kontrollert HaF	Godkjent HaF	
www.multiconsult.no		Tegningsnr. H009		Rev. 0	

D:\10205949-01\10205949-01-03_ARBEIDSMAPPADE\31_tegninger_dak\lay_gh_kumdetaljer.dwg. - Layout: (H009-A1). - Plottet av: terl, Dato: 2021.02.16 kl 12:15

PLAN, KUMGRUPPE NESVATNET

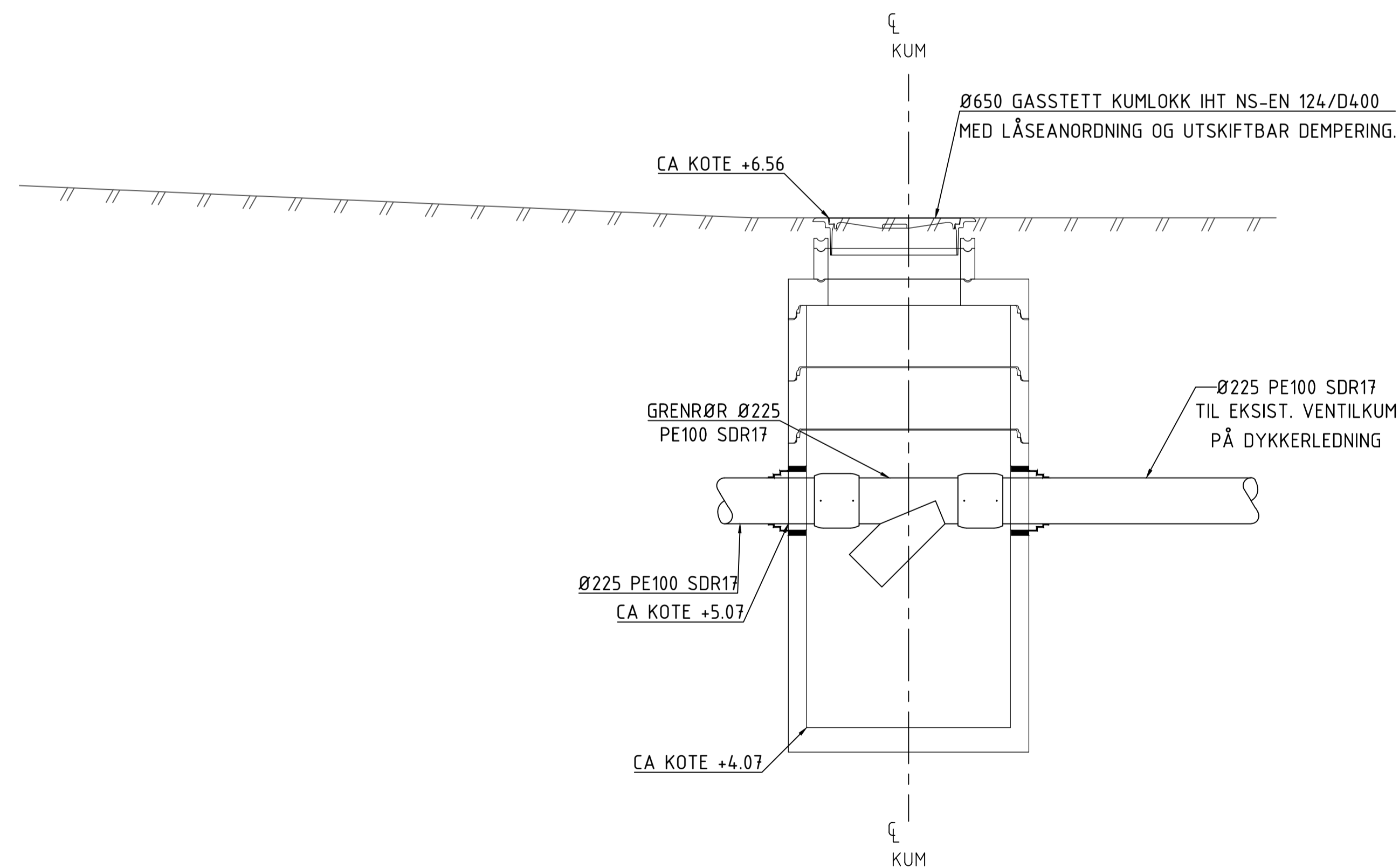
1:20



Kum nr.	Dim:	Mat:	Høyde bunn innv.:	Høyde topp lokk:
S8	1000	Betong	5,10	6,66
Ledn. nr.	Type:	Dim:	Matr:	Z (Inn/Ut):
1	SP	225	PE 100	5,10
2	SP	125	PE 100	5,10
3	SP	200	PVC	5,10
4	SP	200	PVC	5,10

SNITT A-A

1:20

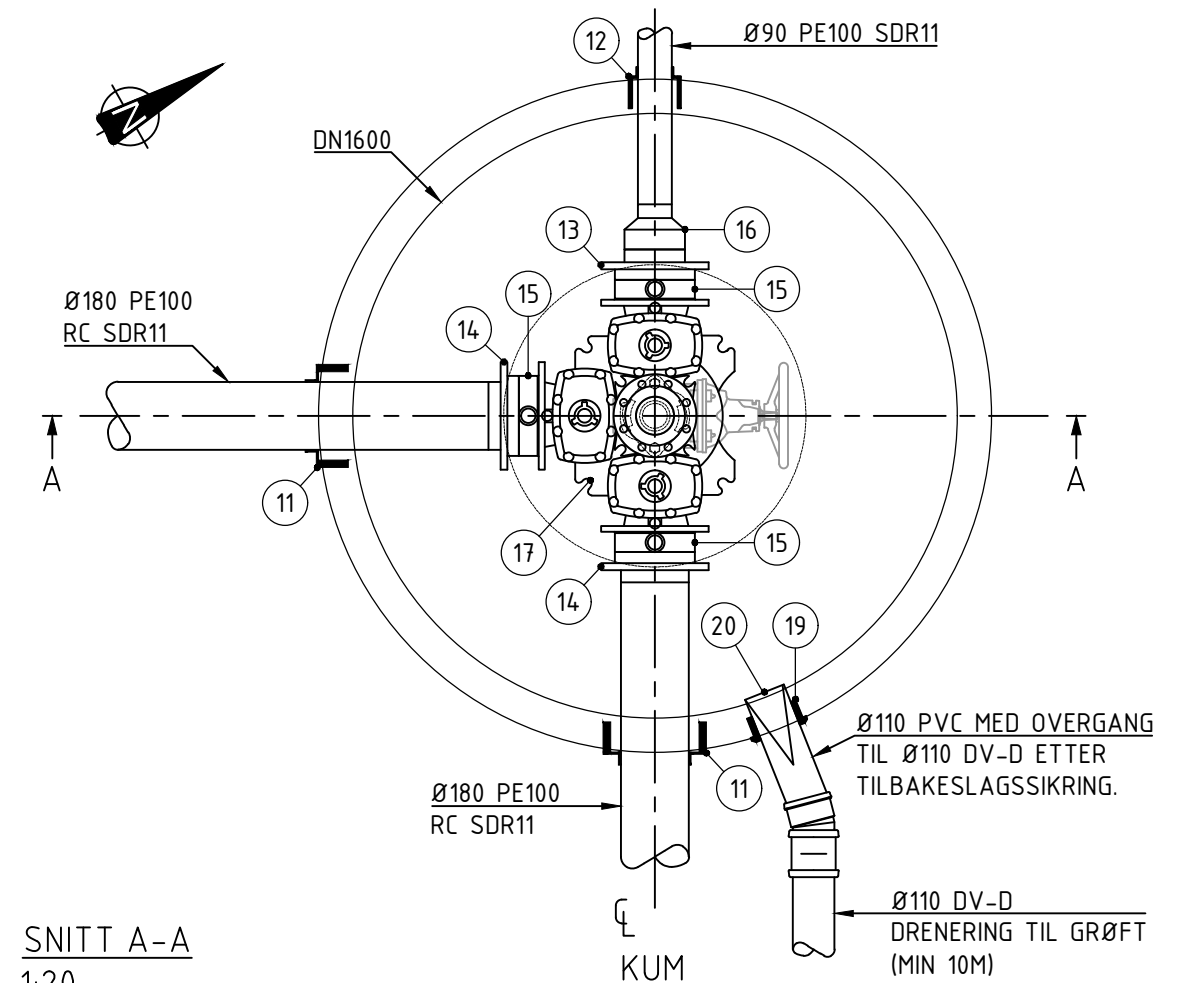


0:\010205\10205949-01\10205949-01-03_ABBEIDSMRRADE\31_tegninger_dak\lay_GH_kumdetaljer.dwg. - Layout: (H010-A1); - Plottet av: terl. Date: 2021.02.16 kl:12:16

0	Tilbudstegning	19.02.2021	EHK	HaF	HaF
Rev.	Beskrivelse	Dato	Tegn.	Kontr.	Godk.
Alver Kommune Reinseanlegg Manger			Fag RIVA	Format A1	
			Dato 19.02.2021		
Detaljtegning Kumgruppe Nesvatnet			Målestokk 1:20		
			Koordinatsystem UTM 32		
			Høydesystem NNZ000		
Multiconsult		Status Tilbudstegning	Konstr./Tegnet EHK	Kontrollert HaF	Godkjent HaF
www.multiconsult.no		Oppdragsnr. 10205949-01	Tegningsnr. H010	Rev. 0	

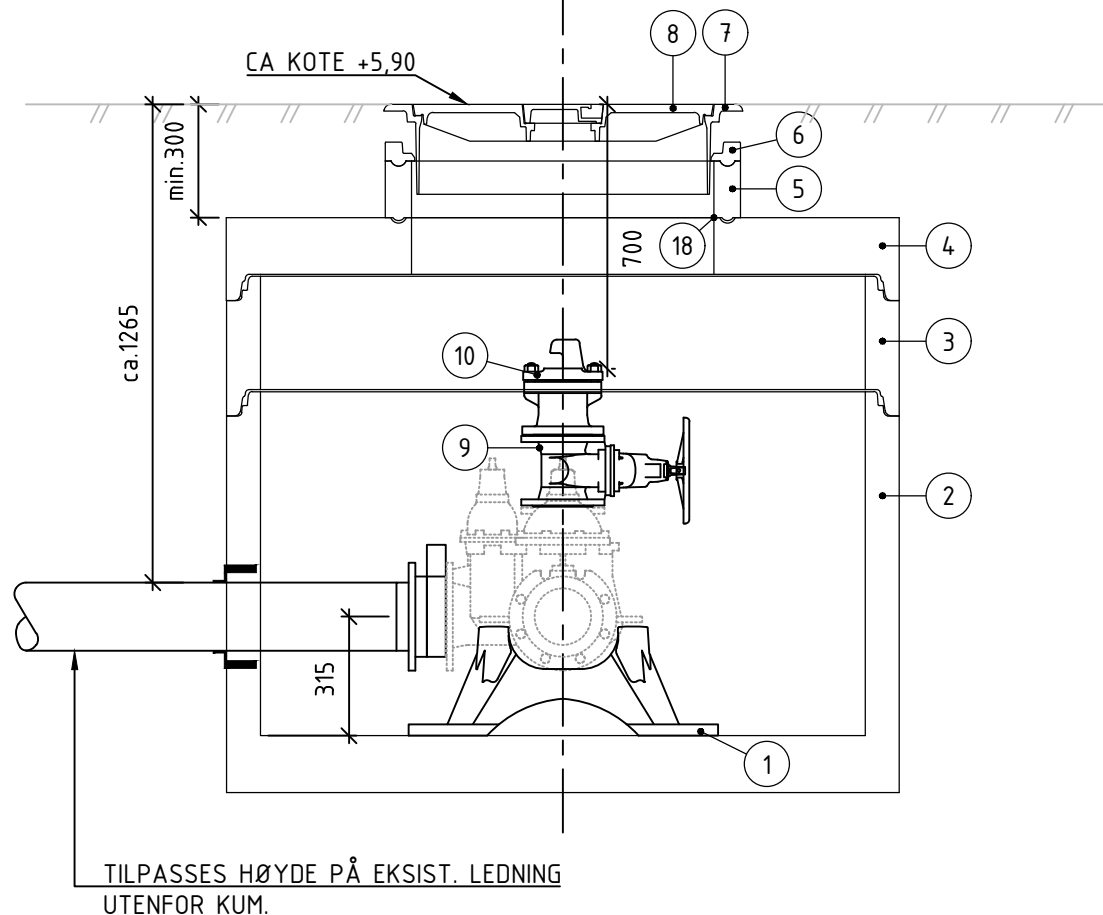
PLAN, VANNKUM V4

1:20



SNITT A-A

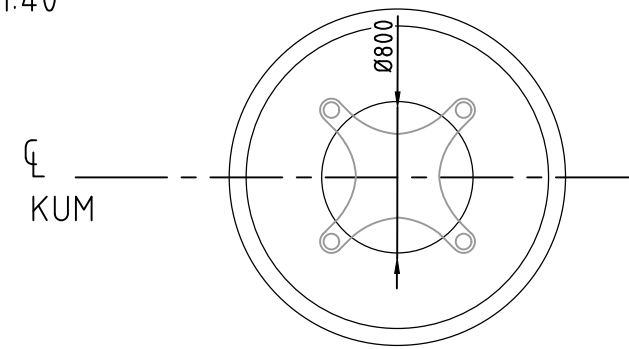
1:20



TILPASSES HØYDE PÅ EKSIST. LEDNING UTENFOR KUM.

PLAN TOPP

1:40



DELELISTE

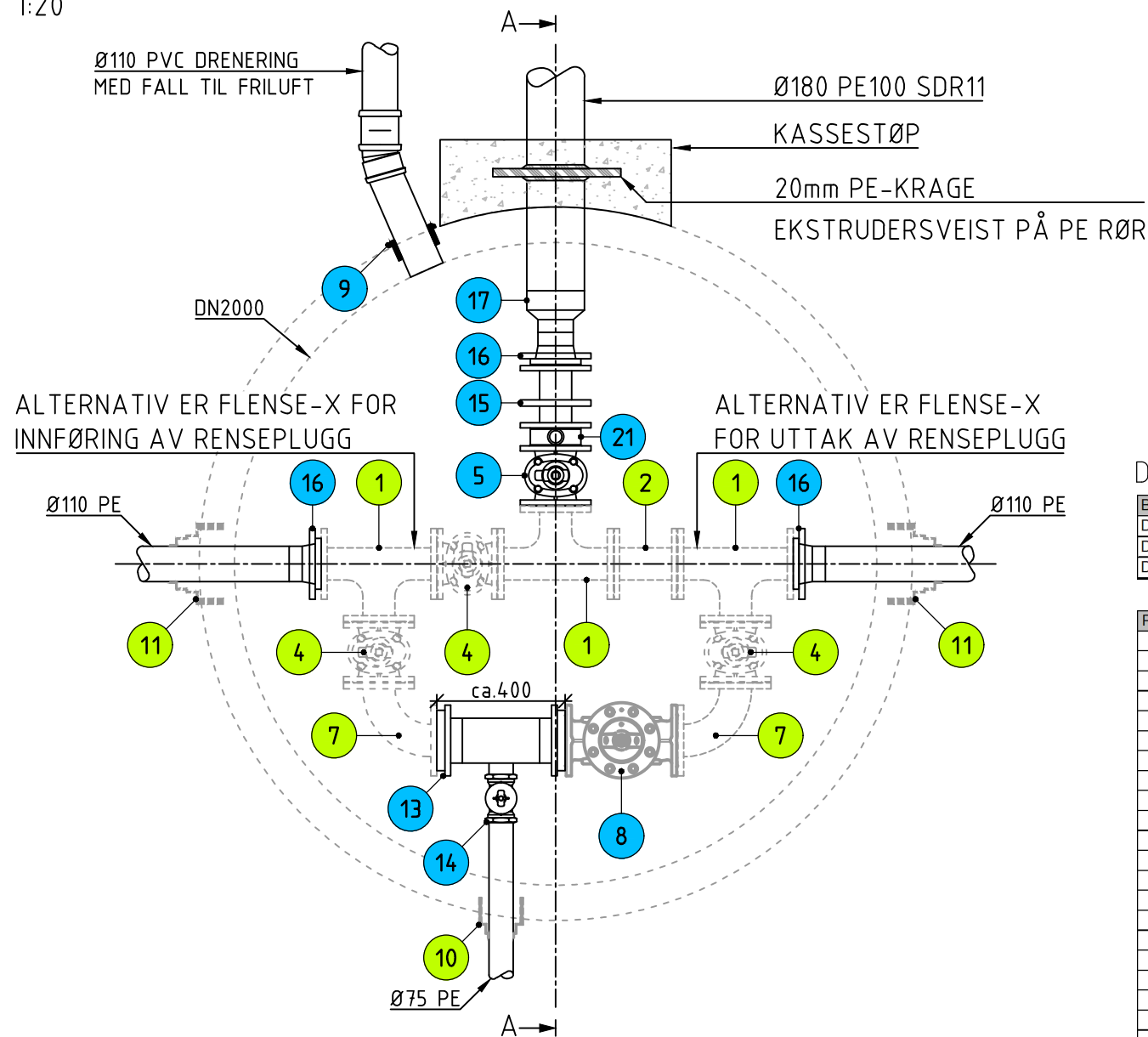
Pos	Beskrivelse	Dim.	Ant	Anmerkning	stk	pris	Sum
1	Godkjent konsoll iht. VA-miljøblad 112	DN150	1	PN10			
2	Kumring med bunn	DN1600	1	H=1060			
3	Kumring	DN1600	1	H=300			
4	Topplate m/sentrisk mannhull Ø800	DN1600	1	H=150			
5	Justeringsring	DN800	1	H=150			
6	Avslutningsring	DN800	1				
7	Flytende ramme, belastningsklasse D400	DN800	1				
8	Stj. løkk, belastningsklasse D400	DN800	1	Med kapselløkk			
9	Sluseventil m/ratt	DN100	1	PN10			
10	Brannventil m/ventilsikring og hette	DN100	1	PN10			
11	COMBI-pakning for PE-rør	Ø180	2				
12	COMBI-pakning for PE-rør	Ø90	1				
13	Sveisekrage med løsfrens	Ø160	1				
14	Sveisekrage med løsfrens	Ø180	2				
15	Mellomring m/kuleventil og plugg	DN160	3	PN10			
16	Dimensjonsovergang PE	Ø160/Ø90	1				
17	Ventil-T m/brannventilavstikker	DN150	1	PN10			
18	Støttering av aluminium	Ø800	1				
19	Pakning for PVC-rør	Ø110	1				
20	Tilbakeslagssikring, WA-STOP el.tilsv.	Ø110	1				

MERKNAD: KUM SKAL VÆRE IHT. VA-MILJØBLAD 112.

0	Tilbudstegning	19.02.2021	TL	FHE	ID
Rev.	Beskrivelse	Dato	Tegn.	Kontr.	Godkj.
Alver Kommune Reinseanlegg Manger			Fag RIVA	Format A3	Dato 19.02.2021
Detaljtegning Vannkum V4			Målestokk 1:20	Koordinatsystem UTM 32	Høydesystem NN2000
 www.multiconsult.no		Status Tilbudstegning	Konstr./Tegnet TL	Kontrollert FHE	Godkjent ID
Oppdragsnr. 10205949-01		Tegningsnr. H011		Rev. 0	

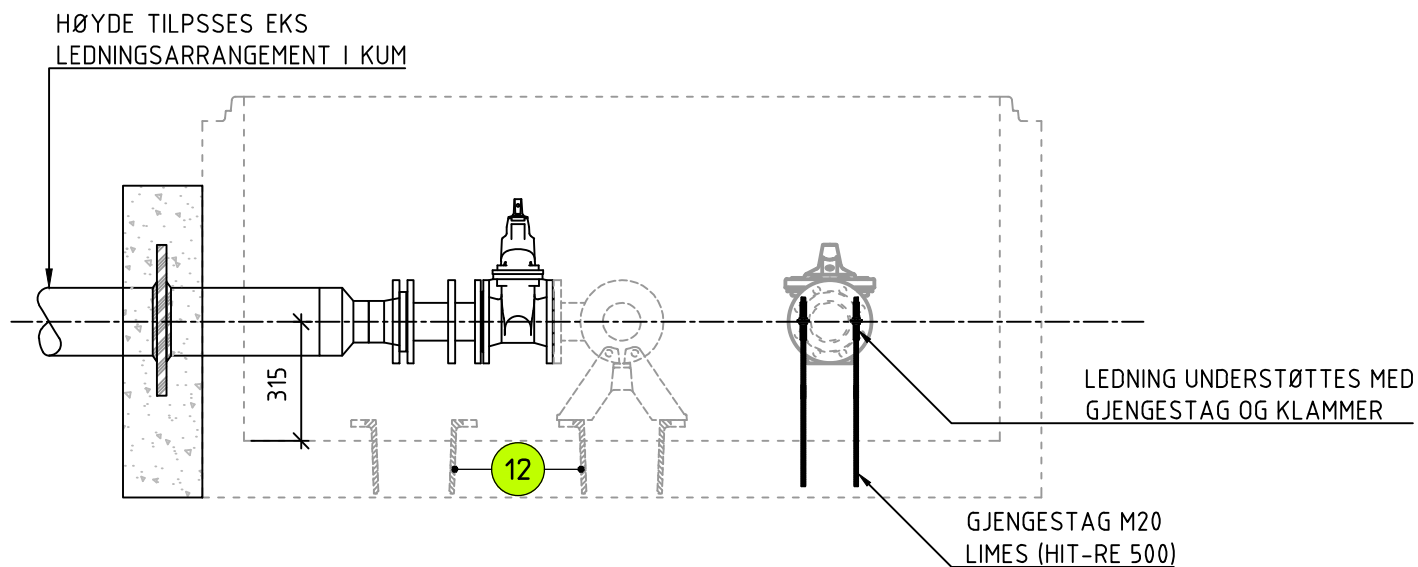
PLAN, OMBYGGING AV EKSISTERENDE KUM V3

1:20



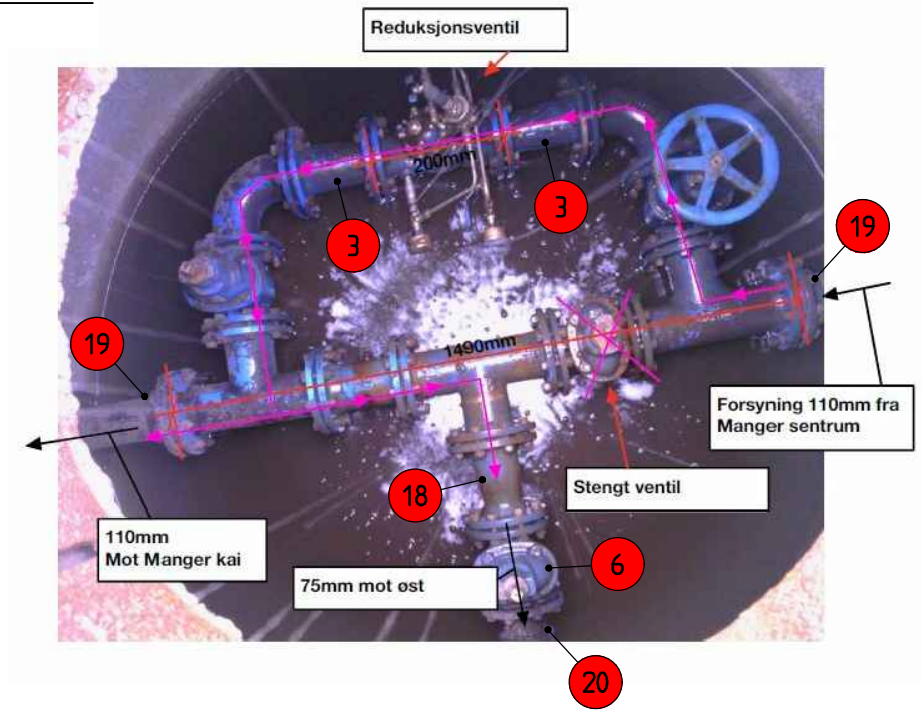
SNITT A-A

1:20



BILDE, EKSISTERENDE KUM

NTS



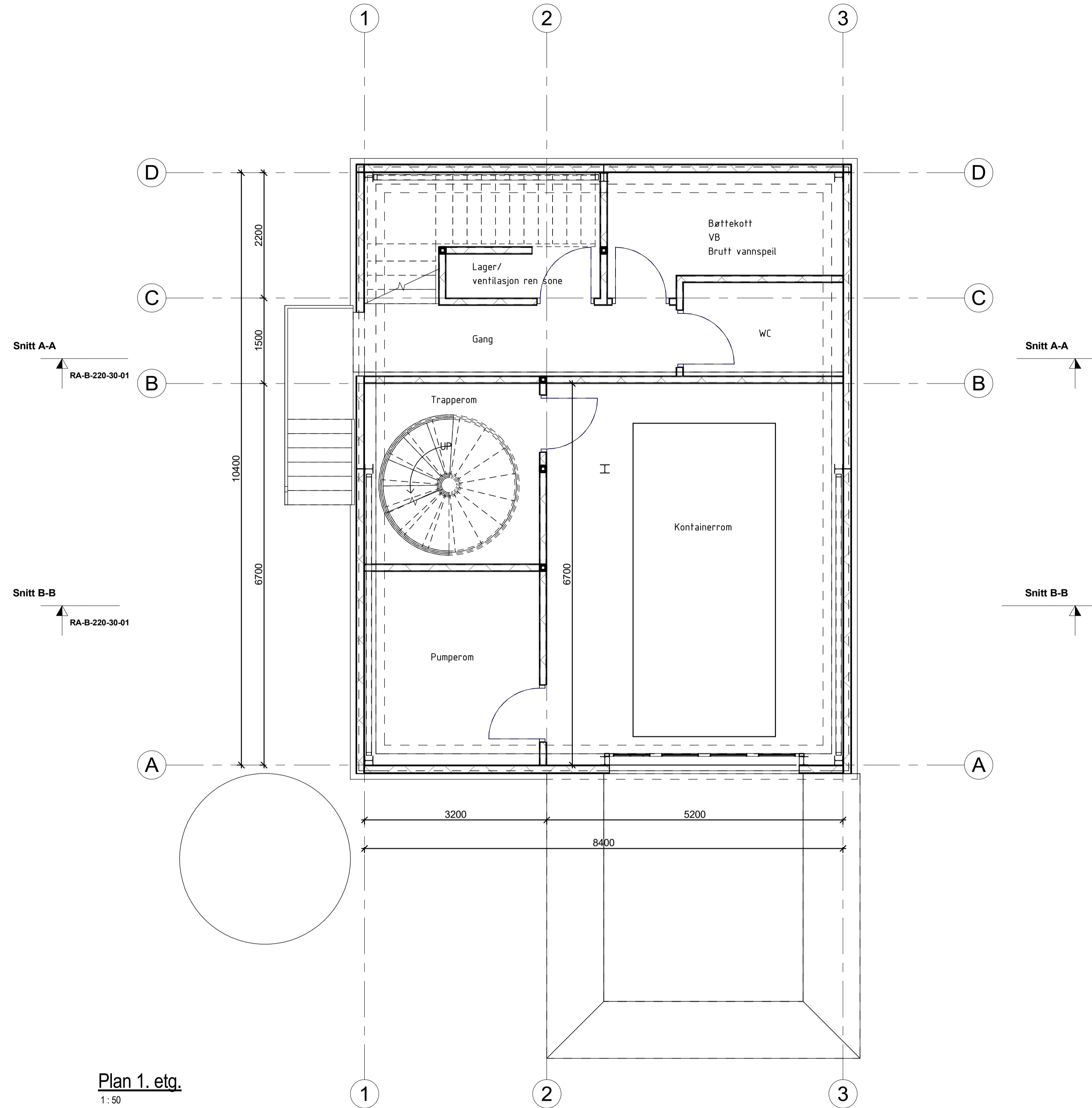
DELELISTE

BESKRIVELSE AV FARGEKODE	FARGE
DELER SOM GJENBRUKES	Grønn
DELER SOM KOMMER I TILLEGG	Bla
DELER SOM UTGAR	Rød

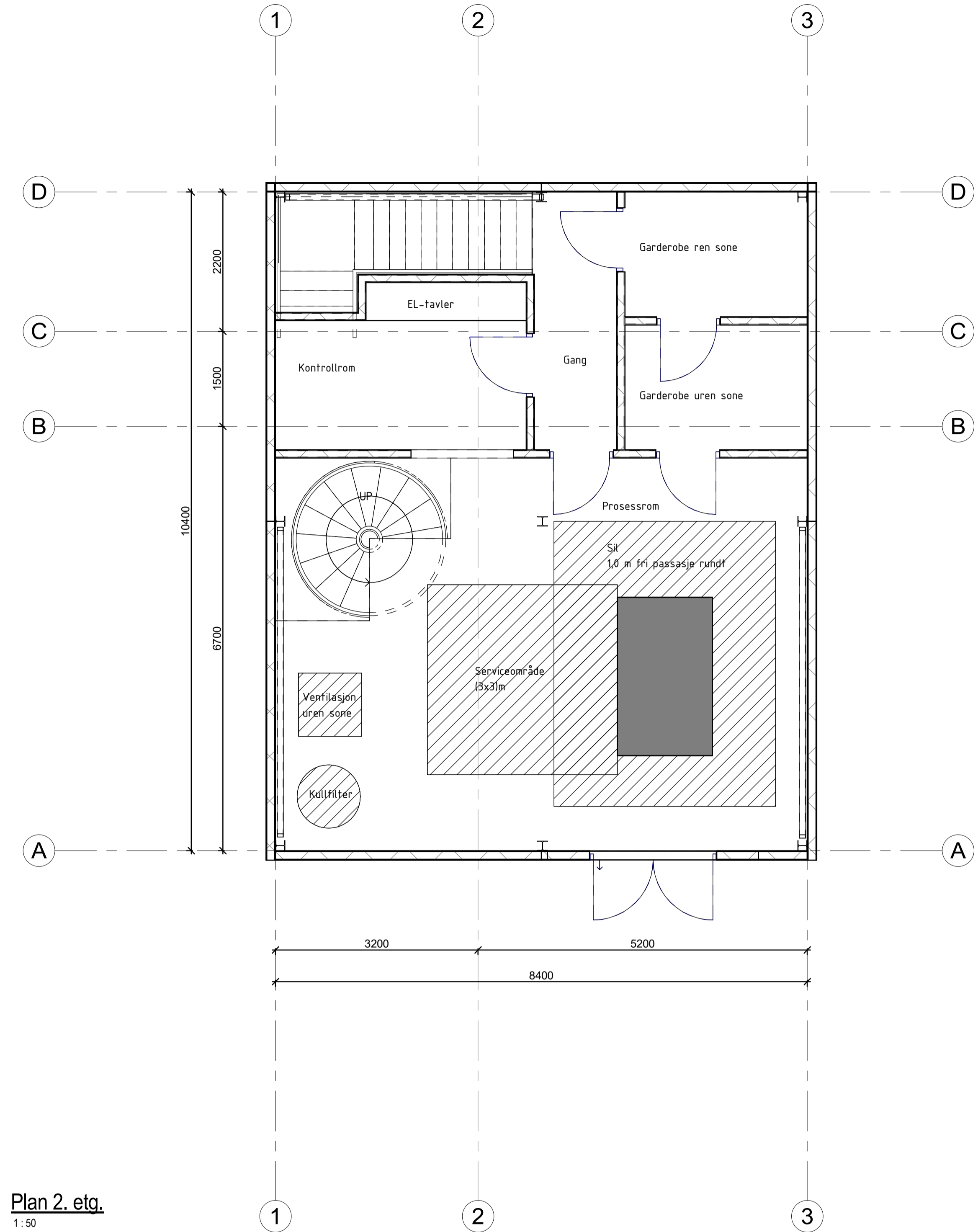
POS	BESKRIVELSE	MATERIALE	DIM	ANMERKNING	ANTALL	STK. PRIS	PRIS
1	FLENSE-T	SJK	100/100	PN16	3		
2	FLENSERØR L= 200	SJK	DN100	PN16	1		
3	FLENSERØR L= 200	SJK	DN100	PN16	-2		
4	SLUSEVENTIL MED 2 NYE NØKKELTOPPER	SJK	DN100	PN16	3		
5	SLUSEVENTIL NØKKELTOPPER	SJK	DN100	PN16	1		
6	SLUSEVENTIL	SJK	DN65	PN16	-1		
7	FLENSBEND 90°	SJK	DN100	PN16	2		
8	REDUKSJONSVENTIL L=350 H=340	SJK	DN100	PN16	1		
9	PAKNING, TYPE FORSHEDA F910 ELLER TILSV.	-	Ø110	FOR Ø110 PVC	1		
10	COMBI-PAKNING TYPE FORSHEDA F911- ELLER TILSV.	-	Ø75	FOR Ø75 PE	1		
11	COMBI-PAKNING TYPE FORSHEDA F911- ELLER TILSV.	-	Ø110	FOR Ø110 PE	2		
12	MULTIKONSOLL FOR ARMATURER	SJK	DN100	PN16	2		
13	TILPASNINGSSTYKKE MED Ø75 UTTREKK OG REDUSERT FLENS DN110- Ø140	PE	Ø140/75	SDR11	1		
14	BAKKEKRAN TIL Ø75 PE-LEDNING (MED 50 ÅR'S LEVETID)	MESSING	DN65	PN16	1		
15	INNBYGGINGSSTYKKE L=200	SJK	DN100	PN16	1		
16	SVEISEKRAGE MED LØSFLENS	PE	110/100	PN16	3		
17	OVERGANG	PE	110/180	PN16	1		
18	FLENSOVERGANG	SJK	100/65	PN16	-1		
19	FLENSEMUFFE FOR PE	SJK	DN100/110	PN16	-2		
20	FLENSEMUFFE FOR PE	SJK	DN65/75	PN16	-1		
21	MELLOMRING M/KULE VENTIL + PLUGG TIL KULEVENTIL. DRENERING LEGGES MED FALL TIL FRILUFT	SJK	DN100	PN10	1		
					RS		
						TOTAL	

0	Tilbudstegning	19.02.2021	TL	FHE	ID
Rev.	Beskrivelse	Dato	Tegn.	Kontr.	Godkj.
Alver Kommune Reinseanlegg Manger			Fag RIVA	Format A3	Dato 19.02.2021
Detaljtegning Ombygging av eksisterende trykkreduksjonskum V3			Målestokk 1:20	Koordinatsystem UTM 32	Høydesystem NN2000
Multiconsult www.multiconsult.no		Status Tilbudstegning	Konstr./Tegnet TL	Kontrollert FHE	Godkjent ID
Oppdragsnr. 10205949-01		Tegningsnr. H012		Rev. 0	

O:\10205\10205949-01\10205949-01-03_ARBEIDSSOMRAADE\31_tegninger_dak\lay_GH_kumdetaljer.dwg. - Layout: (H012-A3); - Plottet av: terl. Date: 2021.03.08 kl 9:43



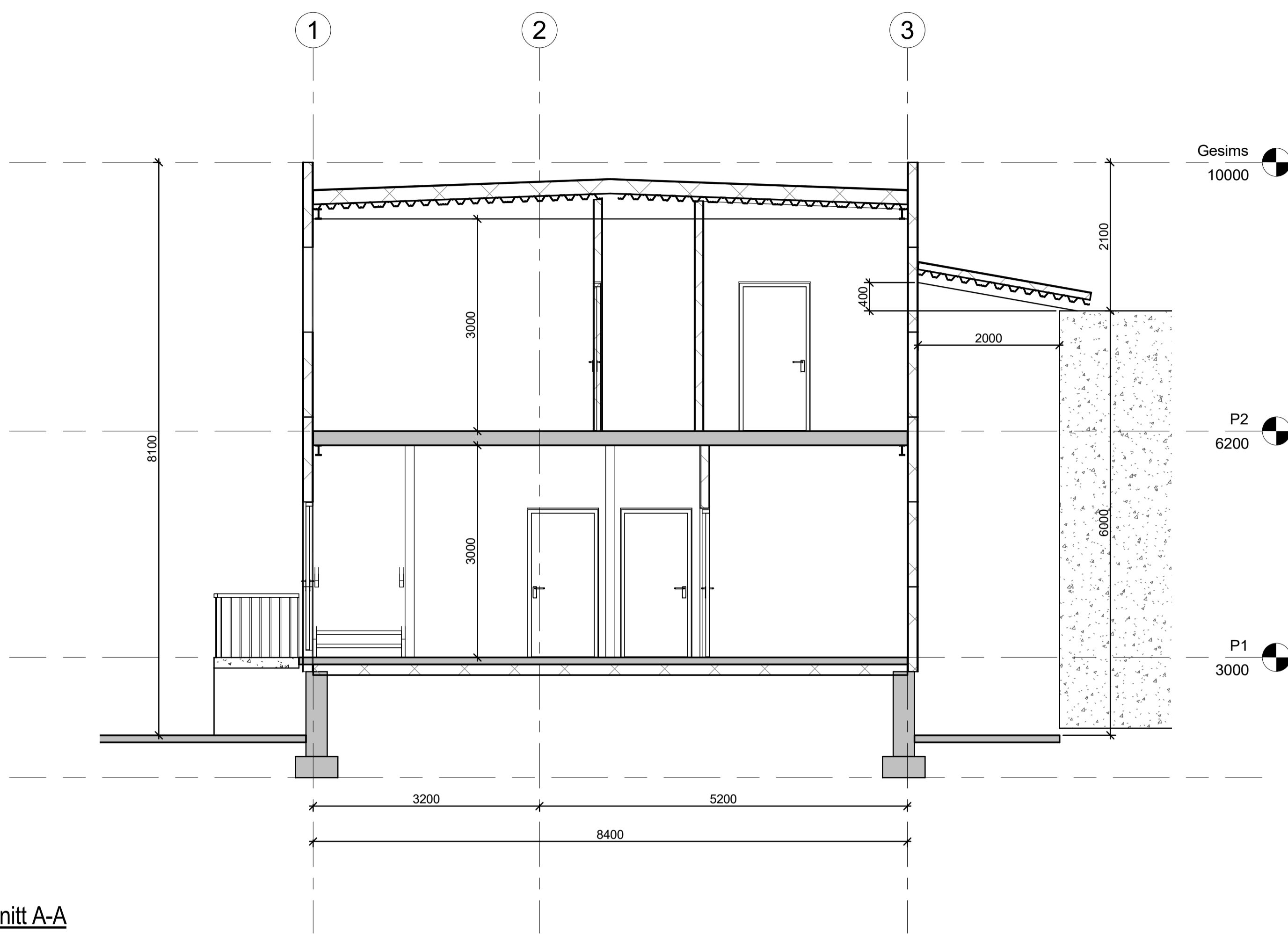
Plan 1. etg.
1:50



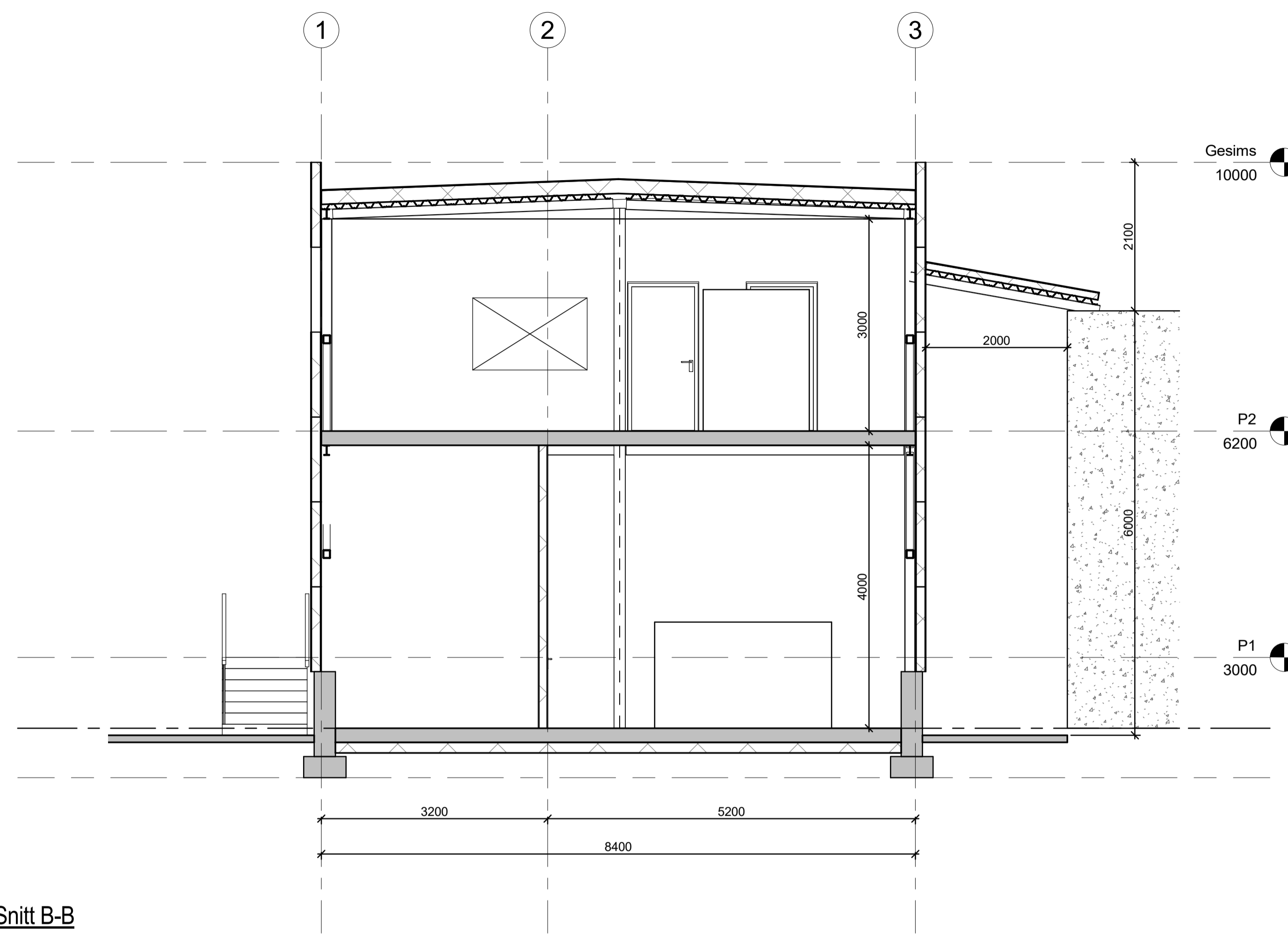
Plan 2. etg.
1:50

FORKLARING:

1	Vedlegg til søknad om tiltak	17.09.2019	SS	HF	HF
Rev.	Beskrivelse	Dato	Tegn.	Kont.	Godkj.
	Radøy kommune		RIB		A1
	Renseanlegg Manger	Dato			
		29.03.2019			
	Plan		Format	Målestokk	
				1:50	
	Status	Søknadstegning	Kontst./Tegnet /SS	Kontrollert /HF	Godkjent /HF
	Oppdrager:	10205949	Tegninger:	RA-B-220-20-01	Rev.
	www.multiconsult.no				1



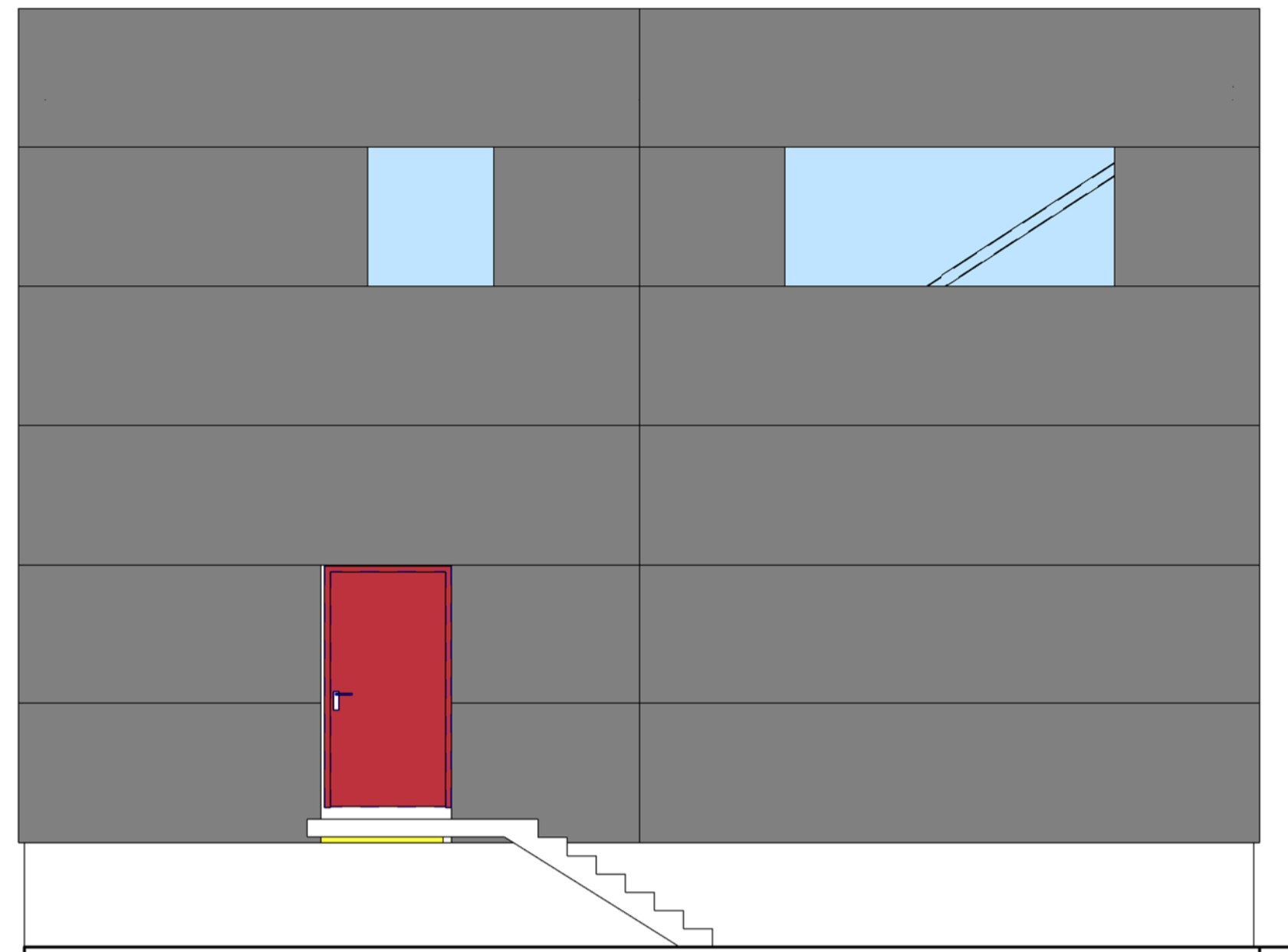
Snitt A-A
1:50



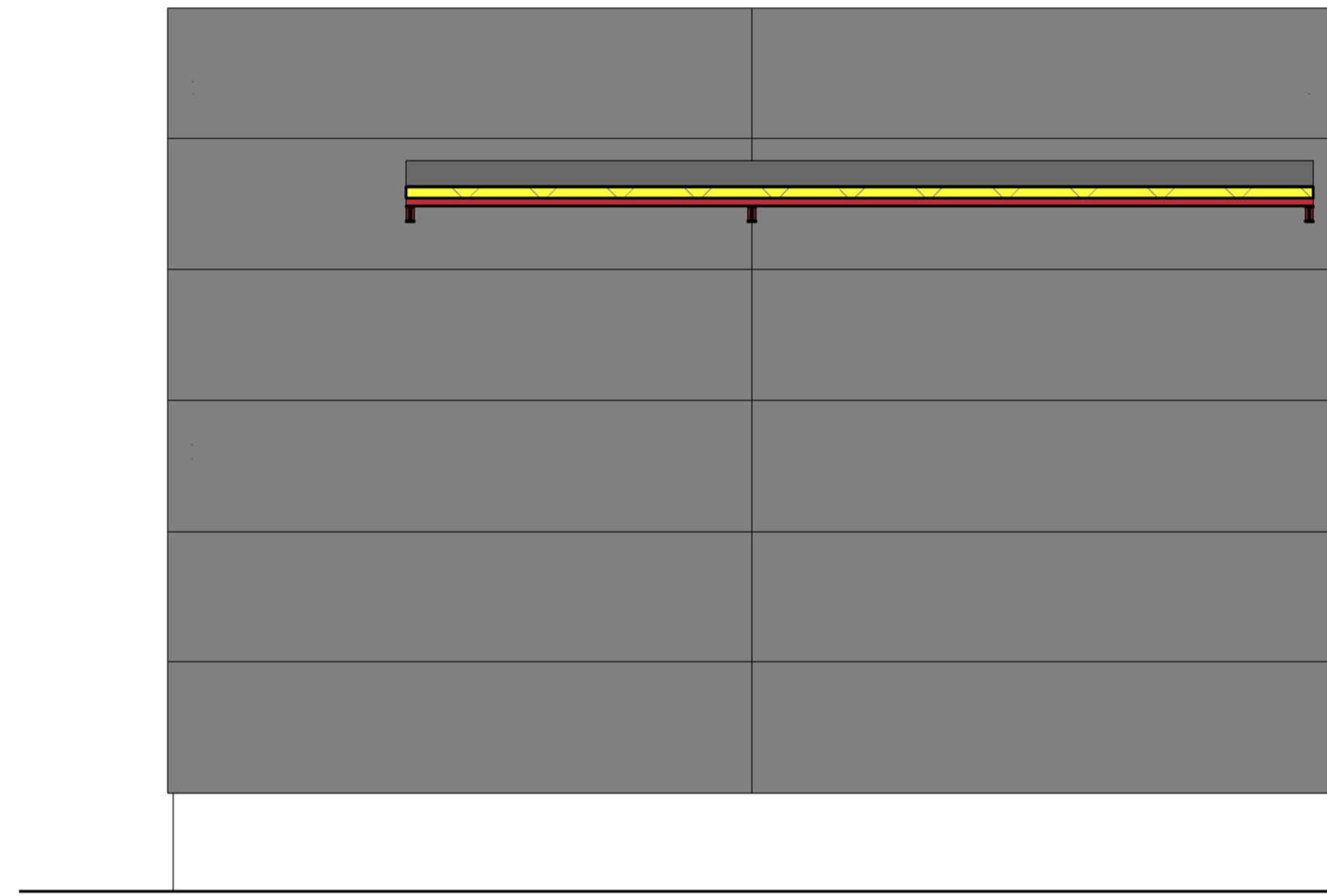
Snitt B-B
1:50

FORKLARING:

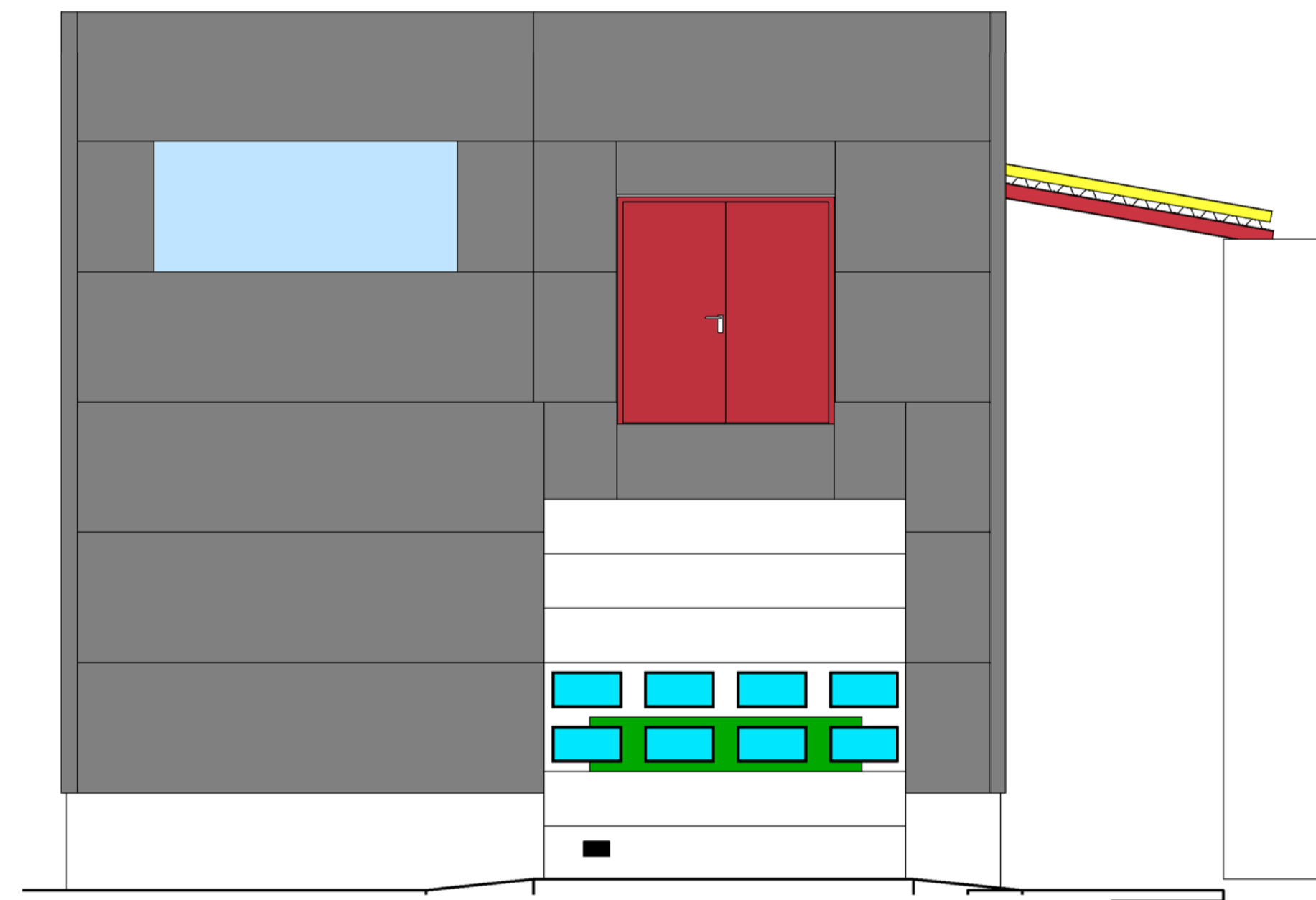
1	Vedlegg til søknad om tiltak	17.09.2019	SS	HF	HF
Rev.	Beskrivelse	Dato	Tegn.	Kontrollert	Godkj.
	Radøy kommune		RIB		A1
	Renseanlegg Manger	Dato			
		29.03.2019			
	Snitt		Format		Målestokk
					1:50
Status		Konstr./Tegnet	Kontrollert	Godkjent	
Oppdrager:		/SS	HF	HF	
Multiconsult					
www.multiconsult.no		10205949	RA-B-220-30-01		1



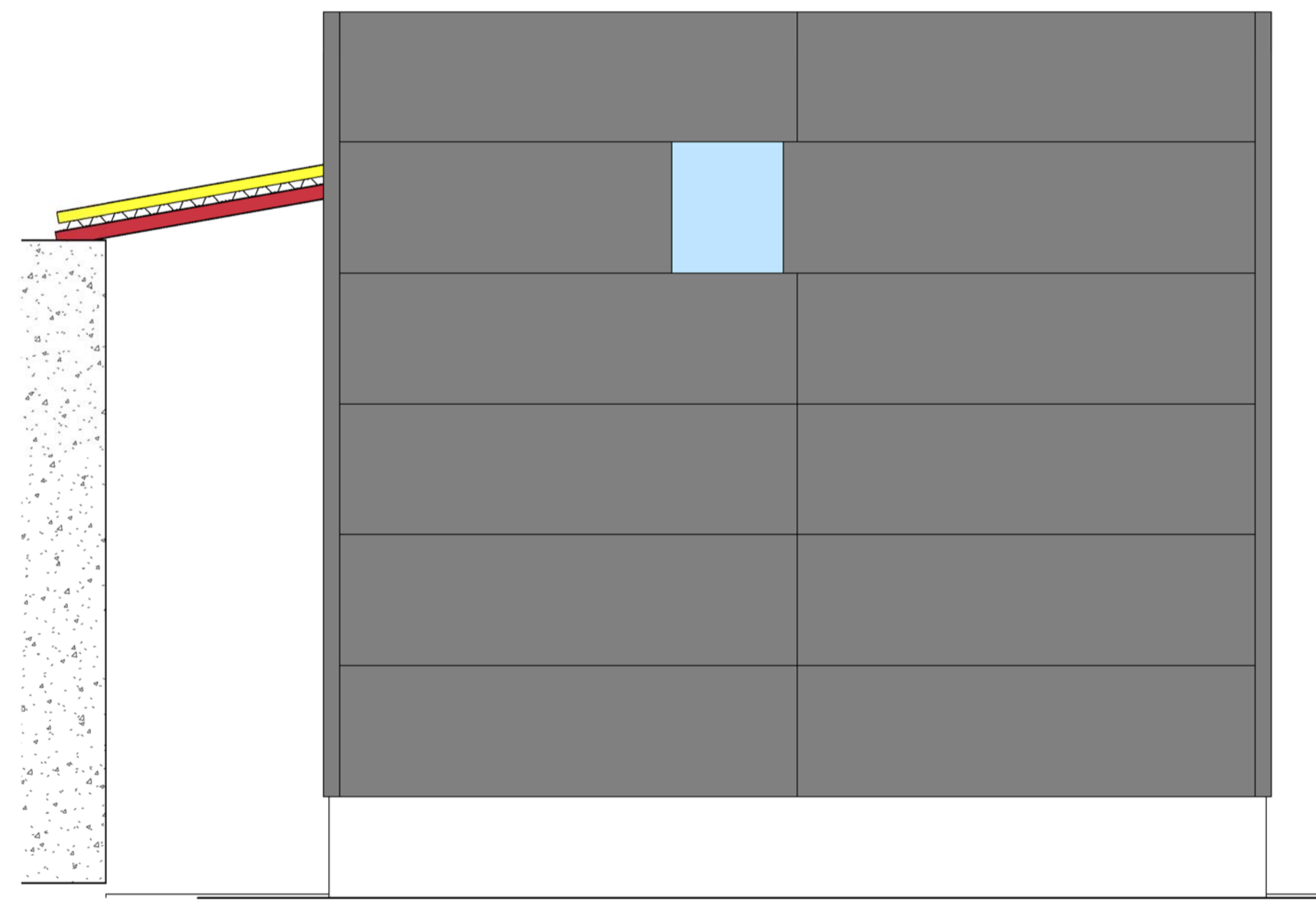
Fasade nord
1:50



Fasade sør
1:50



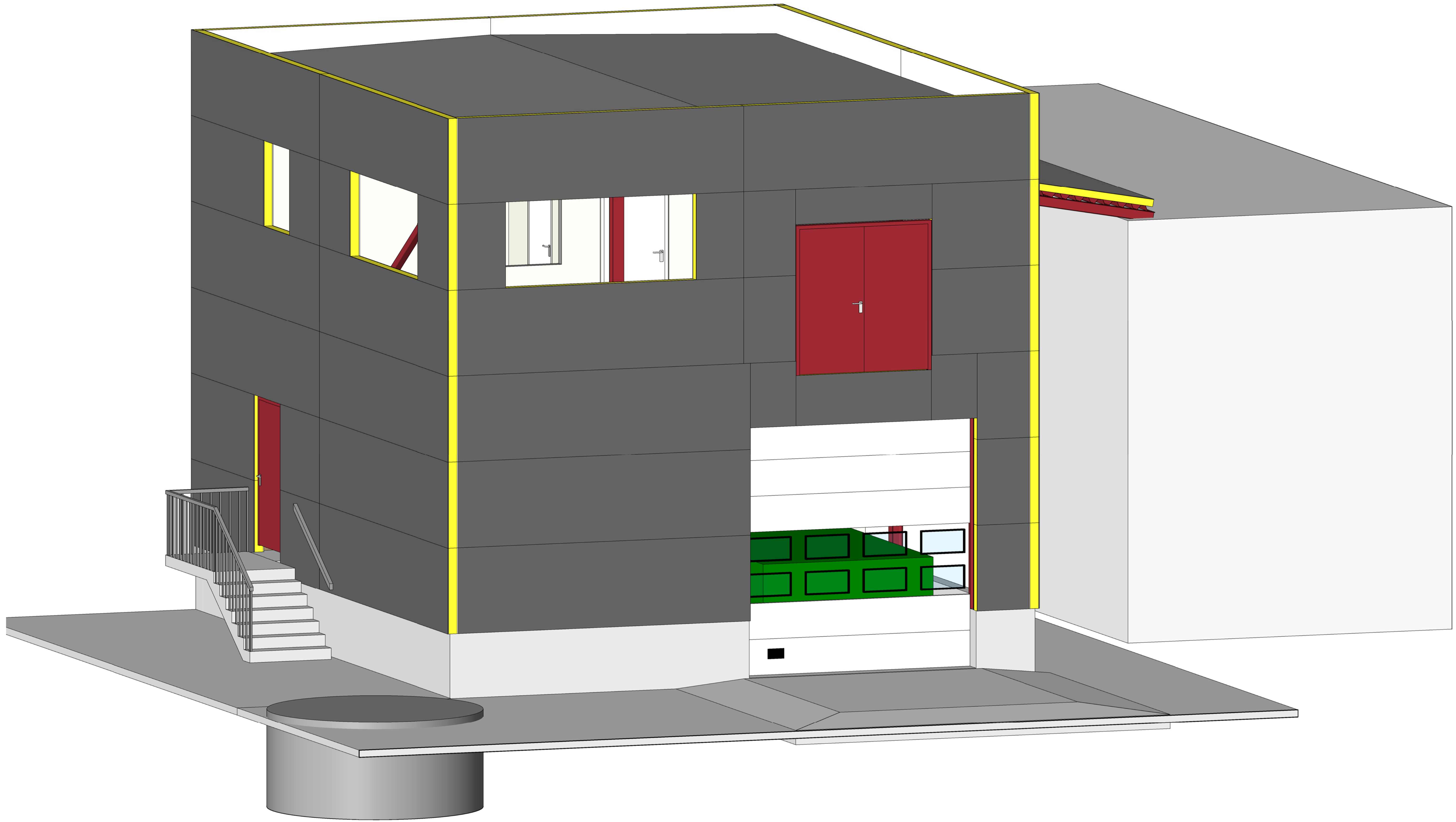
Fasade vest
1:50



Fasade øst
1:50

FORKLARING:

Rev.	1	17.09.2019	SS	HF	HF
Rev.	1	17.09.2019	SS	HF	HF
Vedlegg til søknad om tiltak		17.09.2019		SS	HF
Beskrivelse		17.09.2019		SS	HF
Rødøy kommune		17.09.2019		SS	HF
Renseanlegg Manger		17.09.2019		SS	HF
Fasader		17.09.2019		SS	HF
10205949		17.09.2019		SS	HF
RA-B-220-30-10		17.09.2019		SS	HF
1		17.09.2019		SS	HF



FORKLARING:

1	Vedlegg til saknad om tiltak	17.09.2019	SS	HF	HF
Rev.	Beskrivelse	Dato	Tegn.	Kont.	Godkj.
	Radøy kommune Renseanlegg Manger		RIB	HF	A1
	Perspektiv	29.03.2019	Format/Målestokk		
Status		Konstr./Tegnet	Kontrollert	Godkjert	
Oppdrager: Multiconsult www.multiconsult.no		/SS	HF	HF	HF
10205949		RA-B-220-40-01		1	

C:\Users\ad\Documents\10205949_Manger_RA_B-220-40-01.dwg



Areal for parkering.
Areal for av- og pålessing.

Areal for utendørs lagring.
Fjellskjæring
Gjerde
Reinseanlegg Manger

Tilkomstveg

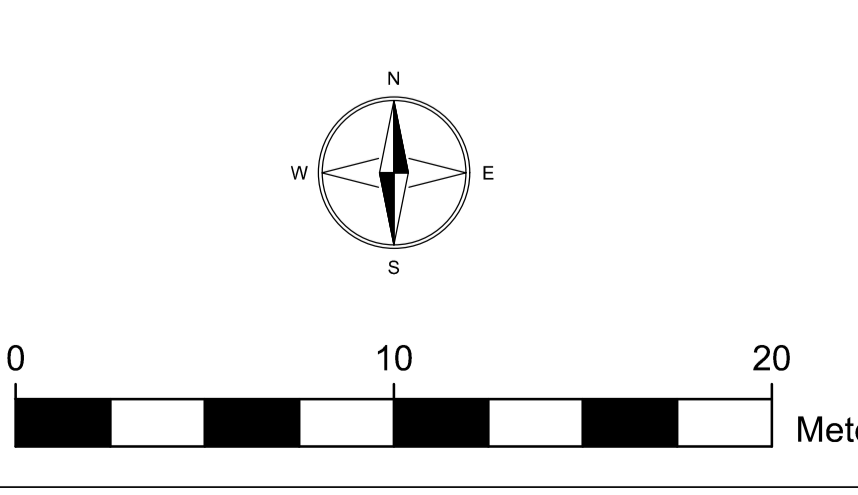
Mangersnesvege

Merknader

Henvisninger

Nordpil og målestav

GH001 - Oversiktstegning

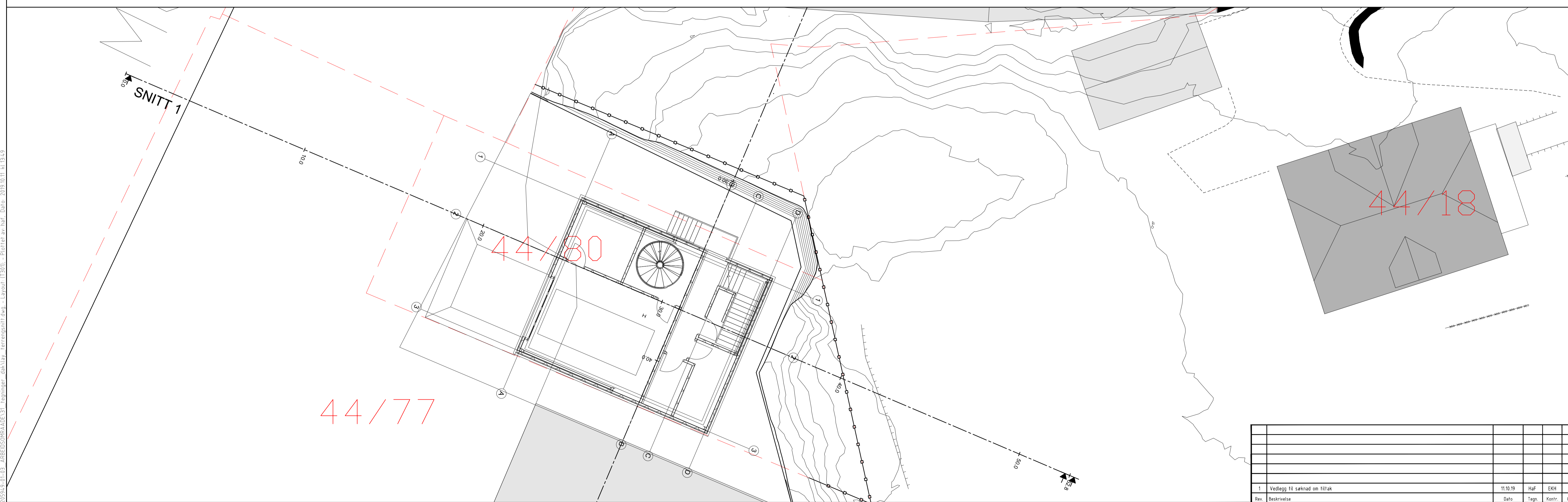
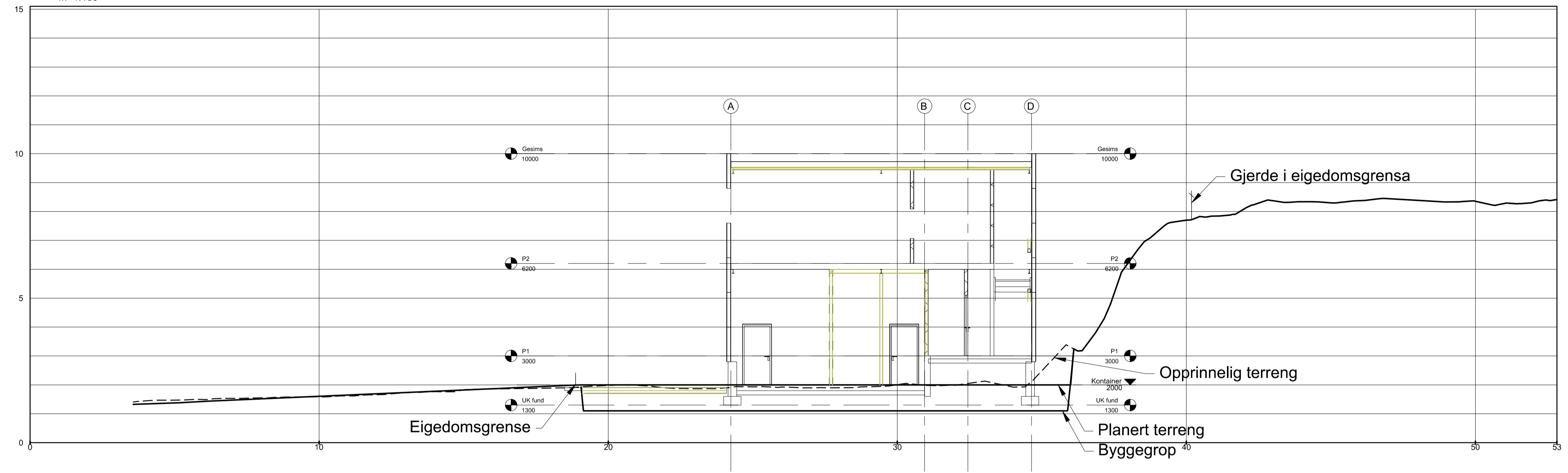


3	Vedlegg til søknad om tiltak. Plan 1 av bygget lagt inn	11.10.19	HaF	StefS	HaF
2	Vedlegg til søknad om tiltak	17.09.19	EHK	HaF	HaF
Rev.	Beskrivelse	Dato	Tegn.	Kontr.	Godkj.
			Fag	Form	
			RIVA	A1	
		Dato	11.04.2019		
	Radøy kommune Reinseanlegg Manger				Målestokk 1:200
	Situasjonsplan ved reinseanlegget				Koordinatsystem UTM 32
					Høydesystem NN2000
	Status	Konstr./Tegnet	Kontrollert	Godkjent	
	Søknadstegning	EHK	HaF	HaF	
	Oppragsnr.	Tegningsnr.		Rev.	
	10205949-01	T101		3	

Multiconsult
www.multiconsult.no

\\netappbrg01\appdrag\10205949-01\10205949-01-03_ARBEIDSDOKR\RAUE\31_Tegninger_dak\10y_GH_001-xxx.dwg - Layout: (T101)

Snitt 1 - Akse 2
M=1:100



FORKLARING:

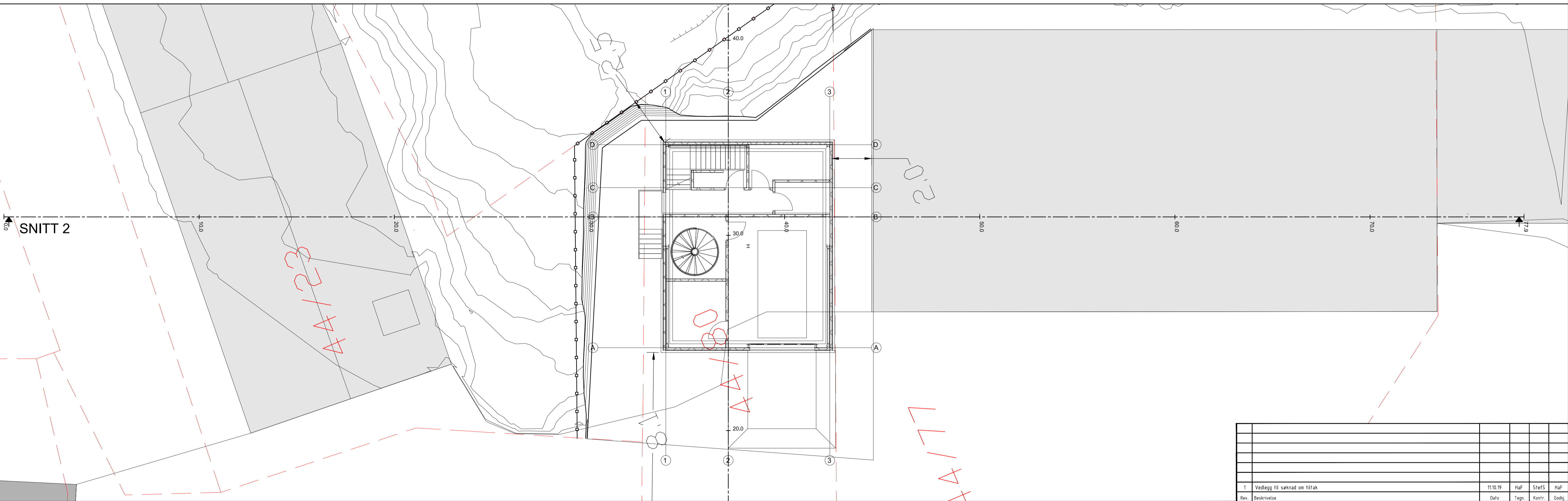
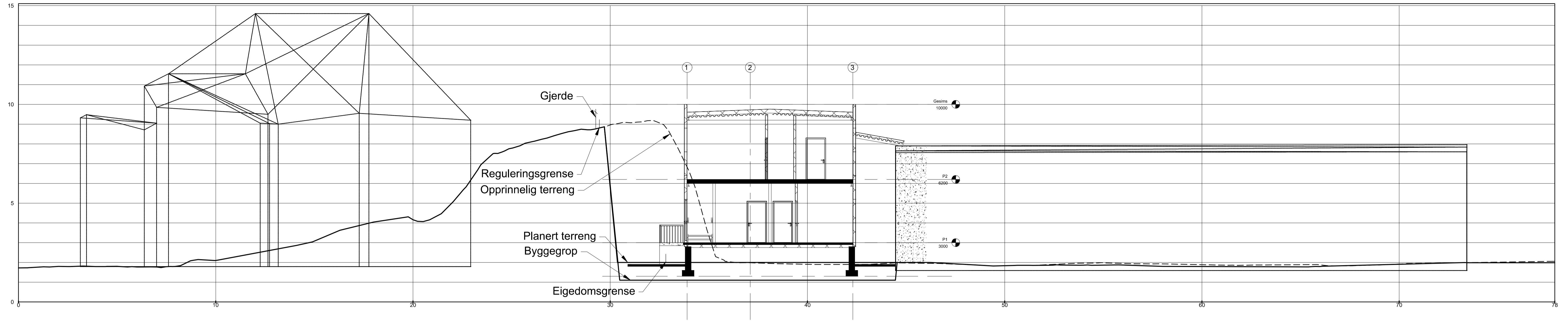
BESTEMMELSER:

HENVISNINGER:

Rev.	Beskrivelse	Dato	For	Taget	Kontrollert	Godkjent
1	Vedlegg til søknad om tiltak	11.10.19	HaF	EKH	HaF	
			For	Formål		
			TVF	A1		
			Dato	17.09.19		
			Format/Blåstokk	1:100		
Multiconsult www.multiconsult.no		Status	Søknadsregning	Konstr./Tegnet	Kontrollert	Godkjent
		Oppdragsnr.	10205949	HaF	EKH	HaF
		Tegningsnr.	T301			
		Rev.	1			

\\vedlegg\proj\10205949\10205949_01\0205949_01_03_ABBEIDINGSPLAN\DEL31_Tegninger_dsk\byg_tegningssett.dwg - Layout (T301) - Plotet av: hbf Date: 2019.10.11 kl. 13:45

Snitt 2 - Akse B
M=1:100



FORKLARING:

BESTEMMELSER:

HENVISNINGER:

Rev.	Beskrivelse	Dato	For	Formål	Godkjent	
1	Vedlegg til søknad om tiltak	11.10.19	Haf	StafS	Haf	
			TVF	Formål A1		
		Dato				
		17.09.19				
			Format/Blåstokk			
			1:100			
Multiconsult www.multiconsult.no		Status Oppdragsnr.	Søknads-tegning 10205949	Konstr./Tegnet HaF	Kontrollert EKH	Godkjent HaF
			Tegningsnr.			
			T302			
					1	

\\vedlegg\proj\10205949\10205949_01-03_ABBEDELING\DEL31_Tegninger_dbl\by_terrainsnitt.dwg - Layout (T302) - Plotter av: haf Date: 2019.10.11 kl. 13:57