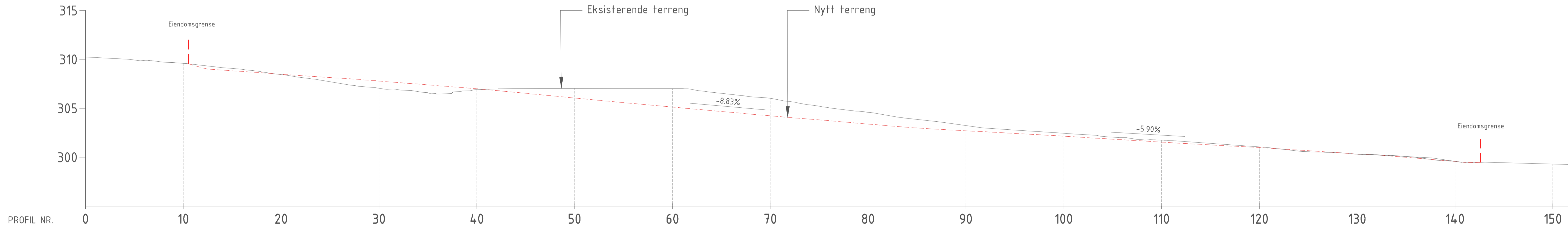
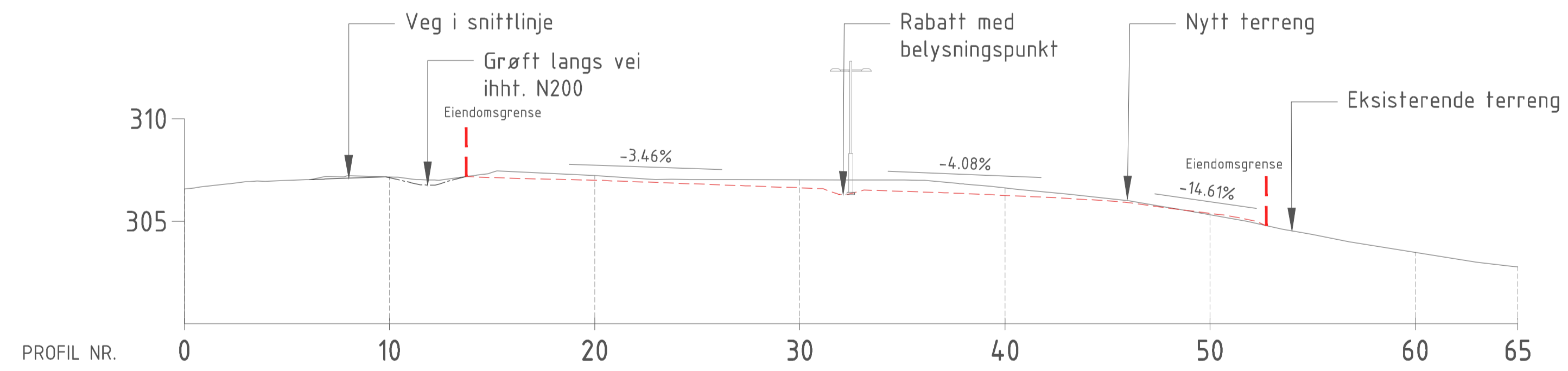


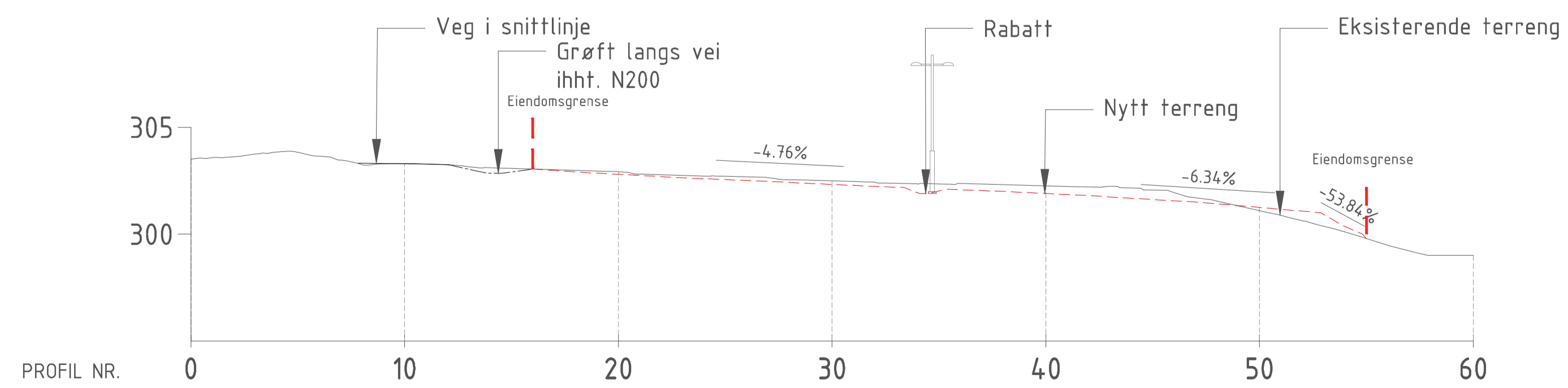
Snittlinje A



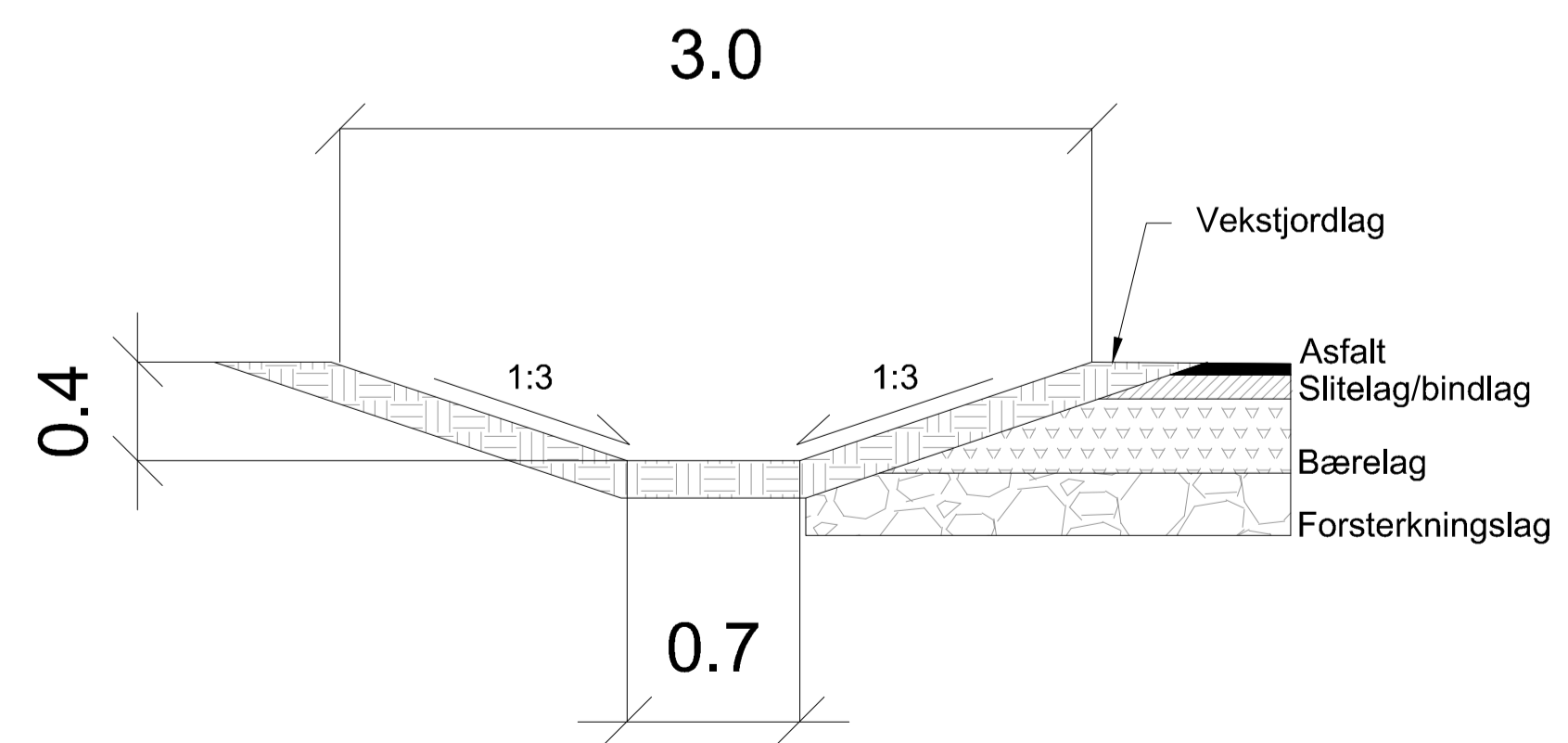
Snittlinje B



Snittlinje C



Typisk grøftesnitt



Tegningsnr. 0101		Rev. 00												
<table border="1"> <thead> <tr> <th>Rev.</th> <th>Beskrivelse</th> <th>Dato</th> <th>Tagg</th> <th>Kontrollert</th> <th>Godkjent</th> </tr> </thead> <tbody> <tr> <td>1</td> <td>Utvidelse parkeringsplass ved Liarvatnet Strand kommune</td> <td>13.11.2020</td> <td>LARK</td> <td>KARIH</td> <td>A1</td> </tr> </tbody> </table>			Rev.	Beskrivelse	Dato	Tagg	Kontrollert	Godkjent	1	Utvidelse parkeringsplass ved Liarvatnet Strand kommune	13.11.2020	LARK	KARIH	A1
Rev.	Beskrivelse	Dato	Tagg	Kontrollert	Godkjent									
1	Utvidelse parkeringsplass ved Liarvatnet Strand kommune	13.11.2020	LARK	KARIH	A1									
Parkeringsplass Liarvatnet Landskapssnitt A, B, C og Typisk grøftesnitt														
Status: KONKURRANSEGRUNNLAG Oppdragsgiver: 10220995-01 Konstr./Tegnet: BD Kontrollert: KARIH Godkjent: KARIH														
Multiconsult www.multiconsult.no														

C:\Users\kash\AppData\Local\Temp\Asp\Bld\Bld - 2020\11\13_41908