

- BESTEMMELSER:**
- VA-norm for Gol kommune skal følges.
 - VL PE skal være sort med blå stripe
 - SP PVC skal være rødbrun farge
 - PS PE skal være sort med rødbrun stripe
 - Det skal isoleres der overdekningen er mindre enn 3,0 meter i veg eller 2,0 meter på snødekt mark.

- MERKNADER:**
- A** Tilkobling til eksist. pumpeledning.
 - B** Midlertidig omlegging av innløpsledninger. Rørdeler fjernes når ombygget rensesanlegg settes i drift.
 - C** Tilkobling til eksist. overløpsledning.
 - D** VL og SP avsluttes for fremtidig videreføring til garasjeanlegg.
 - E** Avløp fra tømme-stasjon føres direkte til innvendig pumpekum.
 - F** Lengdeprofil for omløpsledning splittes i dette punktet
 - G** Tilkobles fremtidig innløpsledning.
 - H** Midlertidig pumpeledning legges på ca. 1 meters dybde og isoleres. Føres inn i renne i eksist. innløpskum i rensesanlegget.

- HENVISNINGER:**
- Plan og profil innløpsledninger: VA10a-002 og VA10a-003
 - Oversiktsplan kabler: VA10a-004
 - Grøftesnitt: VA40a-001
 - Kumskisser VK1 og SK1: VA50a-001
 - Kumskisser SK2 og SK3: VA50a-002
 - Detaljtegning omløpsledning og midlertidig innløp: VA50a-003

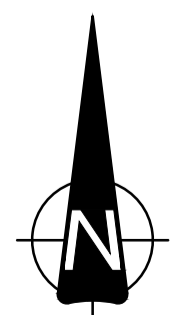
Tegningstittel: Oversiktsplan VA	Dokumentnummer: VA10a-001
Tegningsstatus: B	

Tegnforklaring

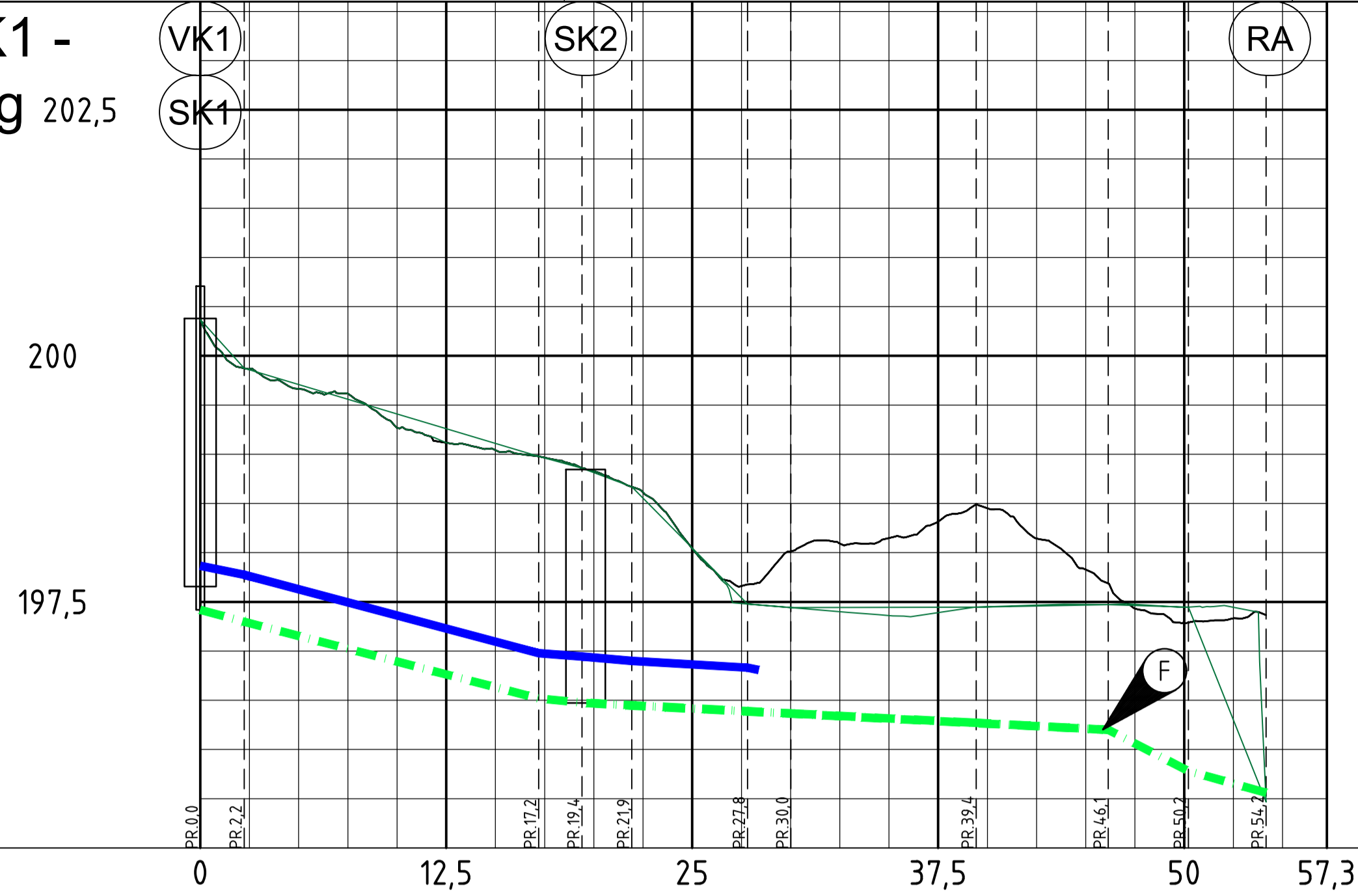
	Eksisterende	Prosjektert	Utgår
Vannledning	—	—	× × × ×
Spillvannledning	- - - -	- - - -	× × × ×
Pumpeledning spillvann	→ → → →	→ → → →	× × × ×
Kum	○	⊙	⊗
Pumpestasjon, spillvann		⊙	
Eiendomsgrense	—	—	—
Fiberkabel	- - - -	- - - -	× × × ×
Jordkabel høyspent	- - - -	- - - -	× × × ×
Jordkabel lavspent	- - - -	- - - -	× × × ×
Telekabel	- - - -	- - - -	× × × ×
Entreprisegrense	—	—	⊙

DOKUMENTSTATUS:
 X - FORELØPIG
 B - ANBUDESTEGNING
 C - ARBEIDSTEGNING/BYGGEFASE
 Z - SOM BYGGET

Rev	Endring	Utf	Kont:	Dato
Oppdragsgiver	Gol kommune		Utført av	Kontrollert av
			NOMANR	NOVIST
Tittel	Gol RA		Dato	Ansvarlig
			12.02.2021	NOKAKV
		Målestokk	1:250	
		Format	A1	
	Oversiktsplan VA		Sweco oppdragsnr.	10219468
	Prosjekterte og eksisterende ledninger		Sweco oppdragsleder	NOTROO
	Koordinatsystem NTM 8 NN2000		Tegningsstatus	Anbudstegning
SWECO				
Fagdisiplin	Tegningsnummer (bygg-et-fag-syst-type-åpenr)	Status	Rev.	
RIVA	VA10a-001	B		

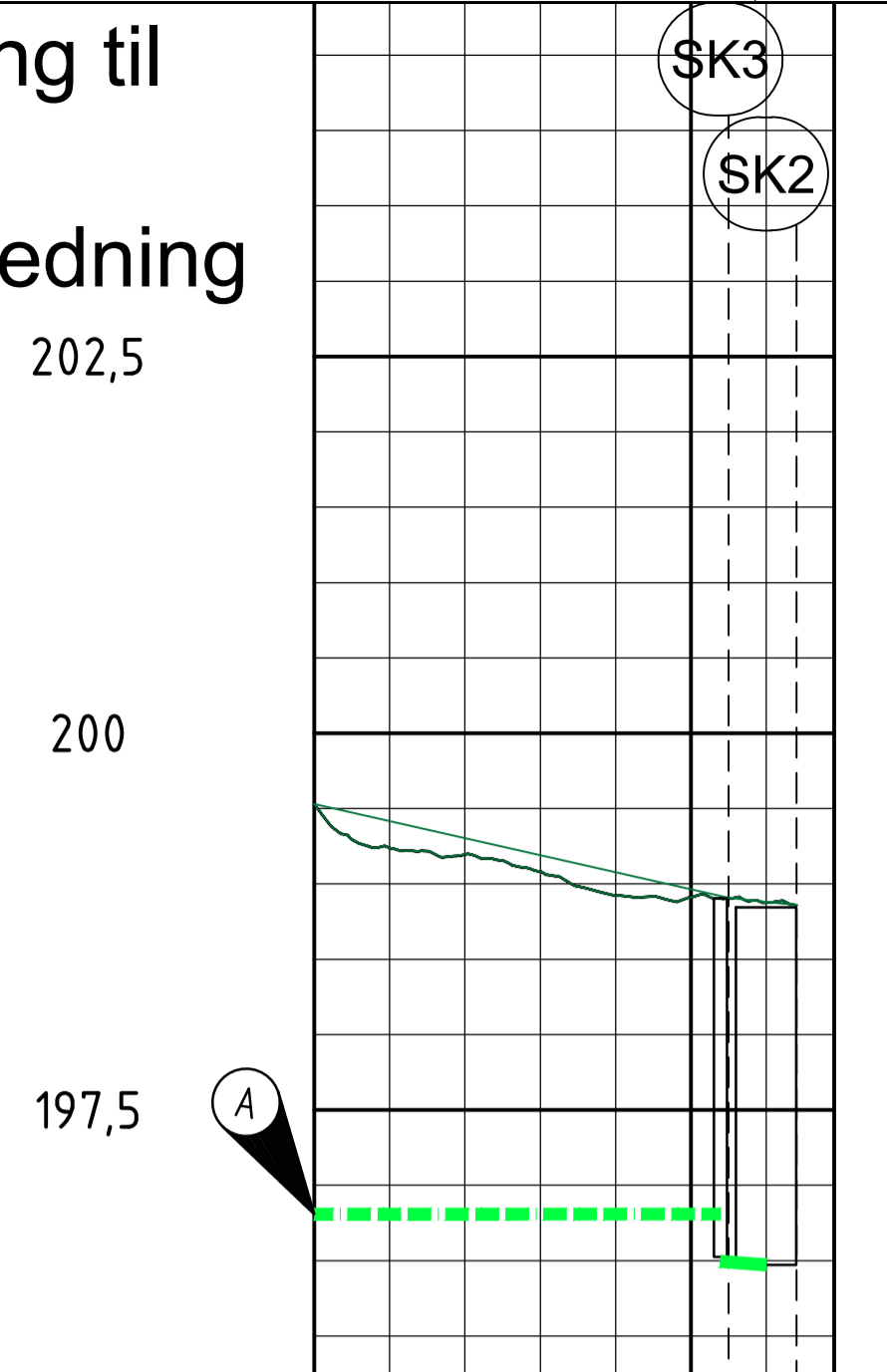


VK1/SK1 - fremtidig 202,5 innløp



PROFIL NR.	200,37																							
Grunneier	Grunneier																							
Markslag	Markslag																							
Grunnforhold	Grunnforhold																							
TERRENG H./TOPP VEGDEKKE	200,37	199,87	199,66	199,62	199,27	199,12	199,04	198,97	198,83	198,61	198,04	197,66	198,01	198,09	198,15	198,32	198,45	198,14	197,83	197,43	197,29	197,33	197,37	
Hor.vinkelpunktavstand i m	2,2	2,2	15,0	2,2	2,5	2,2	2,5	2,2	2,2	9,4	6,7	4,1	3,9	2,2	2,5	5,9	0,4	9,4	6,7	4,1	3,9			
Vannledning	Kumavstand i m	2,2	15,0	2,2	2,5	2,2	2,5	2,2	2,2	9,4	6,7	4,1	3,9											
	Fall i ‰	-40,8	-53,2		-15,8	-17,2		-11,5	-7,4															
	Kote utv. topp	197,87	197,78		196,98	196,94		196,90	196,83	196,81														
Spillvannsledning	Type og dim	110/200PE 100 SDR 11 Isovarm																						
	Kumavstand i m	2,2	15,0	2,4	2,4	5,8	2,2	9,4	6,7	4,1	3,9													
	Fall i ‰	-39,9	-52,1	-17,2	-10,1	-10,1	-10,1	-10,3	-10,0	-10,3	-55,9													
Spillvannsledning 2	Kote innv. bunn	197,42	197,30		196,52	196,47		196,45	196,39	196,36														
	Type og dim	200PVC SN8																						
	Kumavstand i m	2,2	15,0	2,4	2,4	5,8	2,2	9,2	6,4															
Pumpeledning spillvann	Fall i ‰																							
	Kote utv. topp	196,81																						
	Type og dim	315Rødbrun PVC SN8																						

Tilkobling til eksist. pumpeledning



PROFIL NR.	0			
Grunneier	Grunneier			
Markslag	Markslag			
Grunnforhold	Grunnforhold			
TERRENG H./TOPP VEGDEKKE	199,53	199,24	199,20	199,08
Hor.vinkelpunktavstand i m	13,8			2,3
Spillvannsledning	Kumavstand i m			1,5
	Fall i ‰			-10,0
	Kote innv. bunn			196,49
Pumpeledning spillvann	Type og dim	315PVC SDR 21		
	Kumavstand i m	13,5		
	Fall i ‰	0,0		
Kote utv. topp	196,81			196,81
	Type og dim	315PVC SDR 21		

BESTEMMELSER:

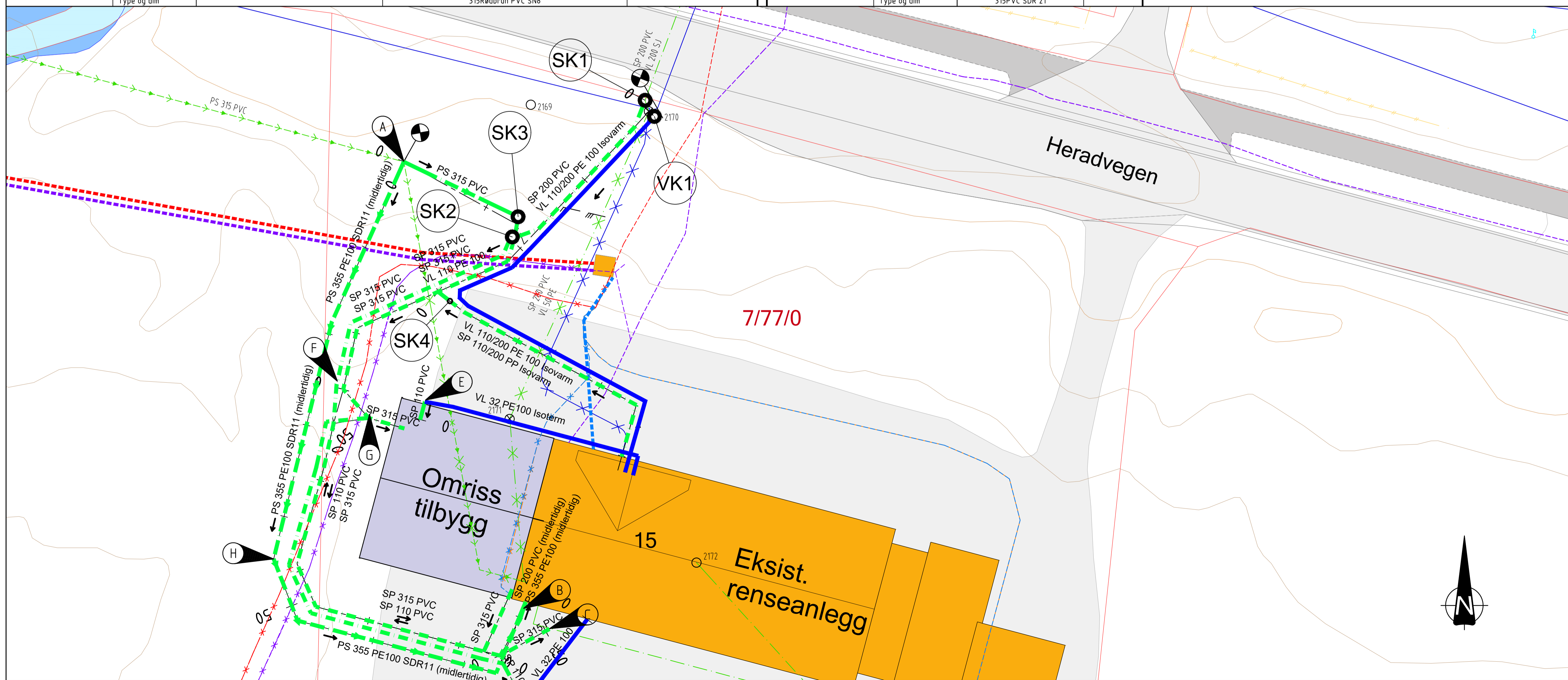
- VA-norm for Gol kommune skal følges.
- VL PE skal være sort med blå stripe
- SP PVC skal være rødbrun farge
- PS PE skal være sort med rødbrun stripe
- Det skal isoleres der overdekningen er mindre enn 3,0 meter i veg eller 2,0 meter på snødekt mark.

MERKNADER:

- A** Tilkobling til eksist. pumpeledning.
- B** Midlertidig omlegging av innløpsledninger. Rørdeler fjernes når ombygget renseanlegg settes i drift.
- C** Tilkobling til eksist. overløpsledning.
- E** Avløp fra tømmeasjon føres direkte til innvendig pumpekum.
- F** Lengdeprofil for omløpsledning fortsetter på annen tegning.
- G** Tilkobles fremtidig innløpsledning.
- H** Midlertidig pumpeledning legges på ca. 1 meters dybde og isoleres. Føres inn i renne i eksist. innløp.

HENVISNINGER:

- Oversiktsplan VA: VA10a-001
- Plan og profil omløpsledning og midlertidig innløp: VA10a-002
- Oversiktsplan kabler: VA10a-004
- Grøftesnitt: VA40a-001
- Kumskisser VK1 og SK1: VA50a-001
- Kumskisser SK2 og SK3: VA50a-002
- Detaljtegning omløpsledning og midlertidig innløp: VA50a-003



Tegningstittel:	Plan og profil VA	Dokumentnummer:	VA10a-002
Tegningsstatus:	B		
Tegnforklaring			
	Eksisterende	Prosjektert	Utgår
Vannledning			
Spillvannsledning			
Pumpeledning spillvann			
Kum			
Pumpestasjon, spillvann			
Eiendomsgrense			
Fiberkabel			
Jordkabel høyspent			
Jordkabel lavspent			
Telekabel			
Entreprensgrense			
DOKUMENTSTATUS:			
X - FORELØPIG			
B - ANBUDESTEGNING			
C - ARBEIDSTEGNING/BYGGEFASE			
Z - SOM BYGGET			
Rev	Endring	Utf	Kont
Oppdragsgiver	Gol kommune	Utøvert av	NOMANR
		Kontrollert av	NOVIST
Dato	12.02.2021	Ansvarlig	NOKAKV
Tittel	Gol RA	Målestokk	1:250/1:50
Format	A1	Sweco oppdragsnr.	10219468
Plan og profil	Hovedledninger	Sweco oppdragsleder	NOTROO
SWECO		Tegningsstatus	Anbudstegning
Fagdisiplin	Tegningsnummer (bygg-et-fag-syst-type-lopenr)	Status	Rev.
RIVA	VA10a-002	B	



- MERKNADER:**
- Eksisterende trafo.
 - Høyspentkabel og fiberkabel flyttes til ny kabletrase mot vest.

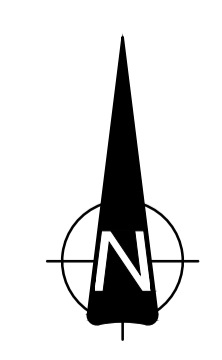
Tegningstittel: Oversiktsplan kabler	Dokumentnummer: VA10a-004
Tegningsstatus: B	

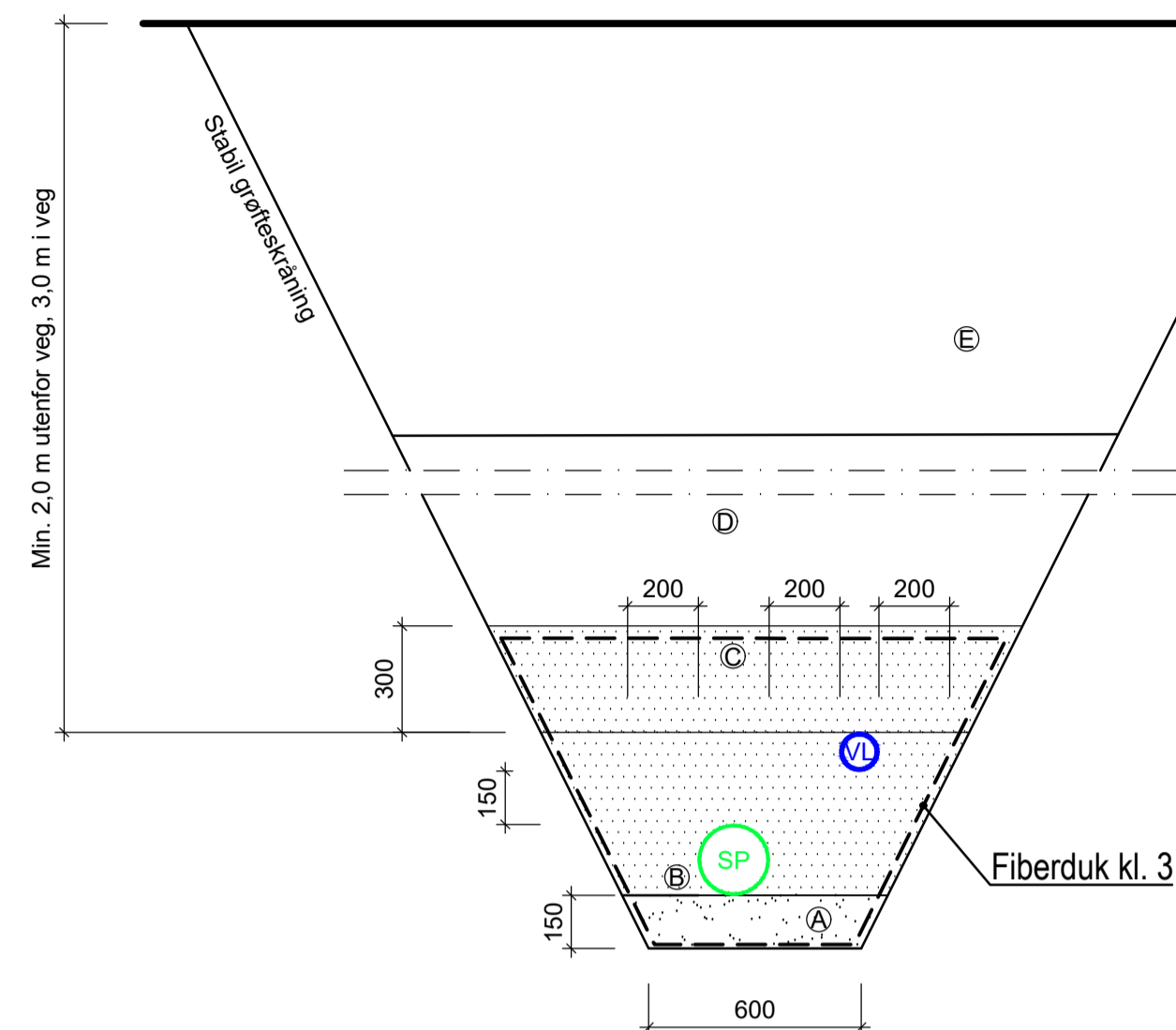
Tegnforklaring

	Eksisterende	Prosjektert	Utgår
Eiendomsgrense			
Fiberkabel			
Jordkabel høyspent			
Jordkabel lavspenn			
Telekabel			

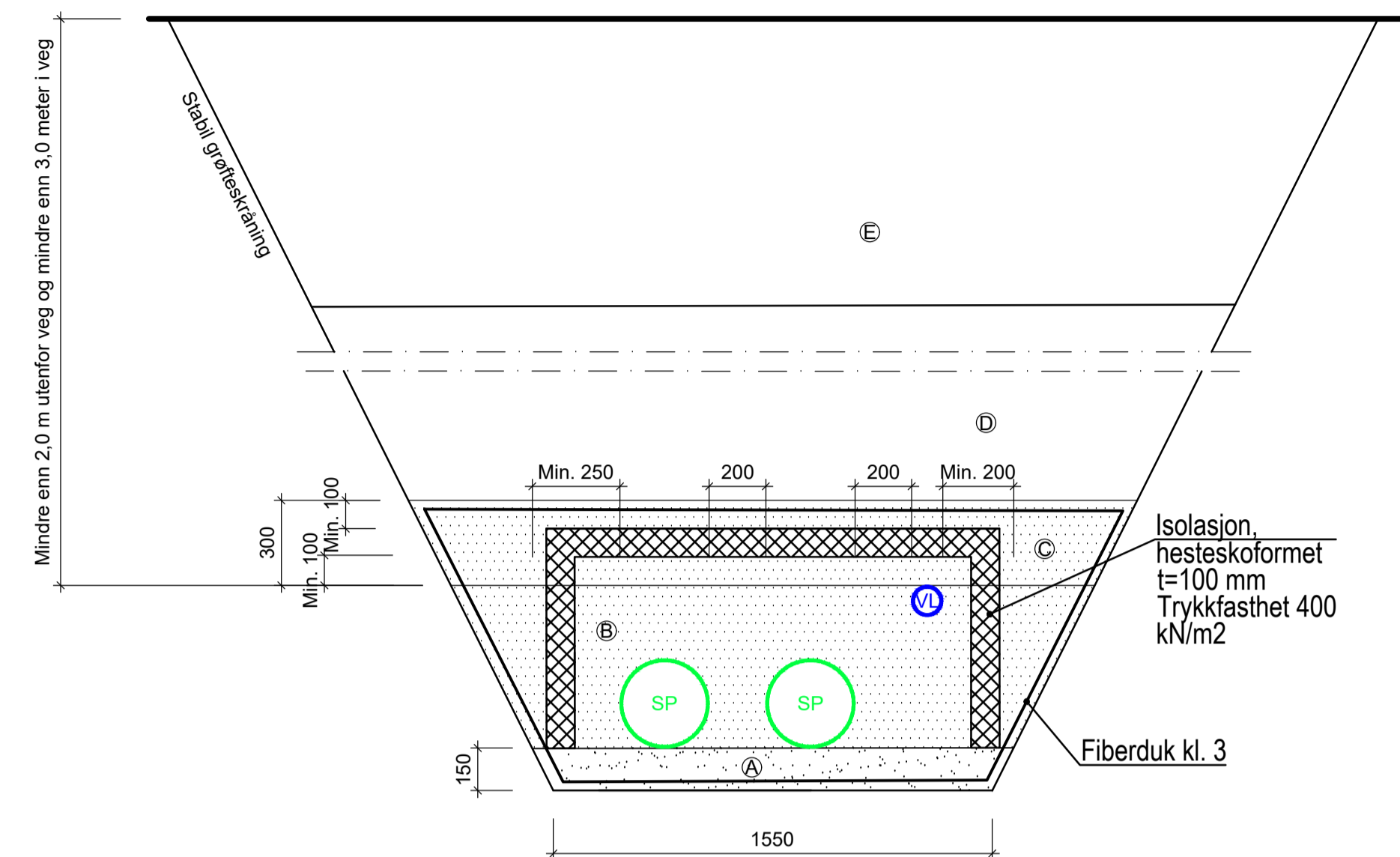
DOKUMENTSTATUS:
 X - FORELØPIG
 B - ANBUDESTEGNING
 C - ARBEIDSTEGNING/BYGGFASE
 Z - SOM BYGGET

Rev	Endring	Utført av	Kontrollert av	Dato
		NOMANR	NOGEMI	
Oppdragsgiver: Gol kommune		Dato: 12.02.2021	Ansvarlig: NOKAKV	
Tittel: Gol RA		Målestokk: 1:250	Format: A1	
Oversiktsplan kabler		Sweco oppdragsnr.: 10219468	Sweco oppdragsleder: NOTROO	
Nye og eksisterende kabler		Tegningsstatus: Anbudstegning		
Koordinatsystem NTM 8 NN2000				
SWECO		Status: B	Rev:	
Fagdisiplin: RIVA	Tegningsnummer (bygg-et-fag-syst-type-løpenr): VA10a-004			

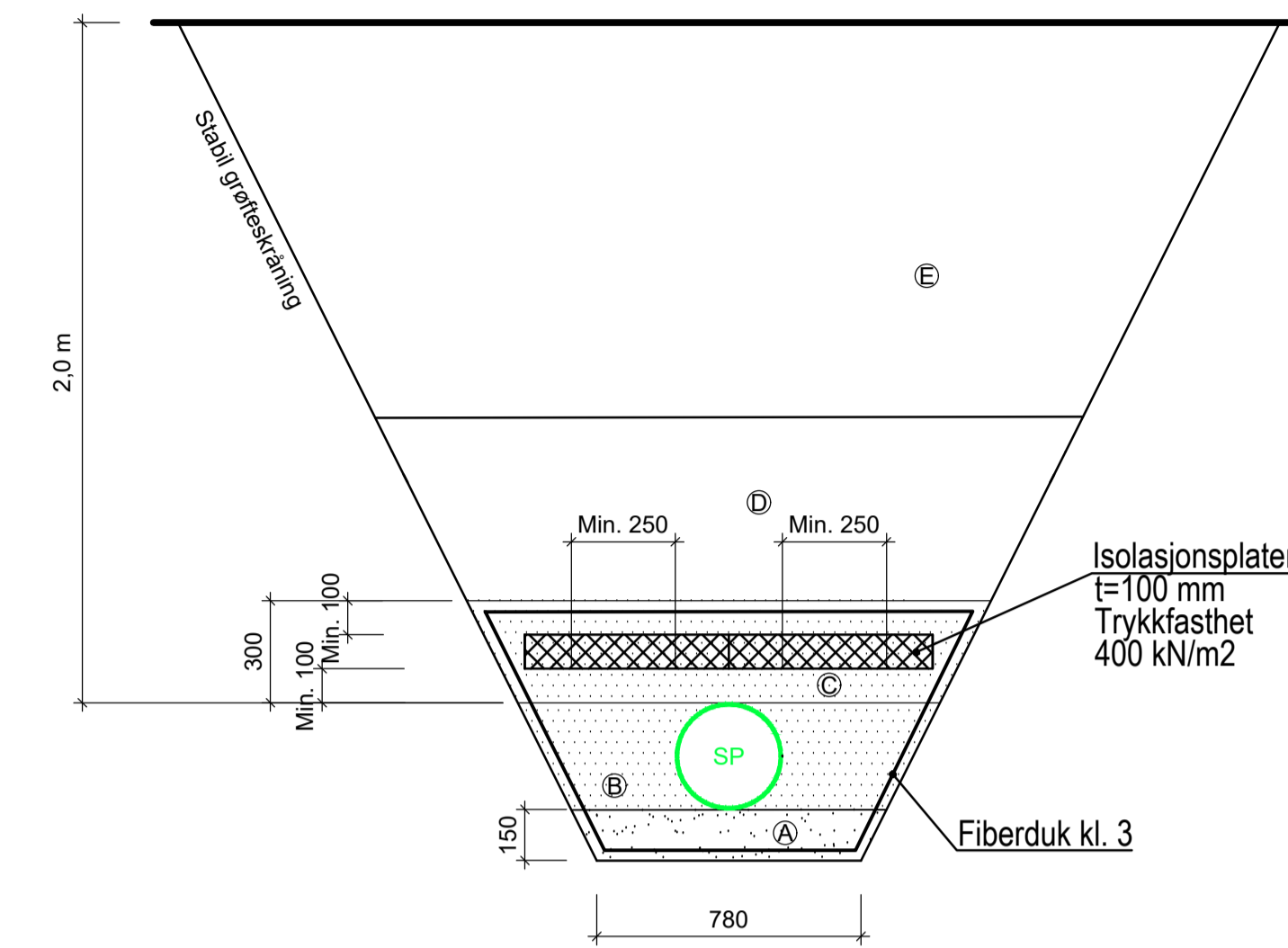




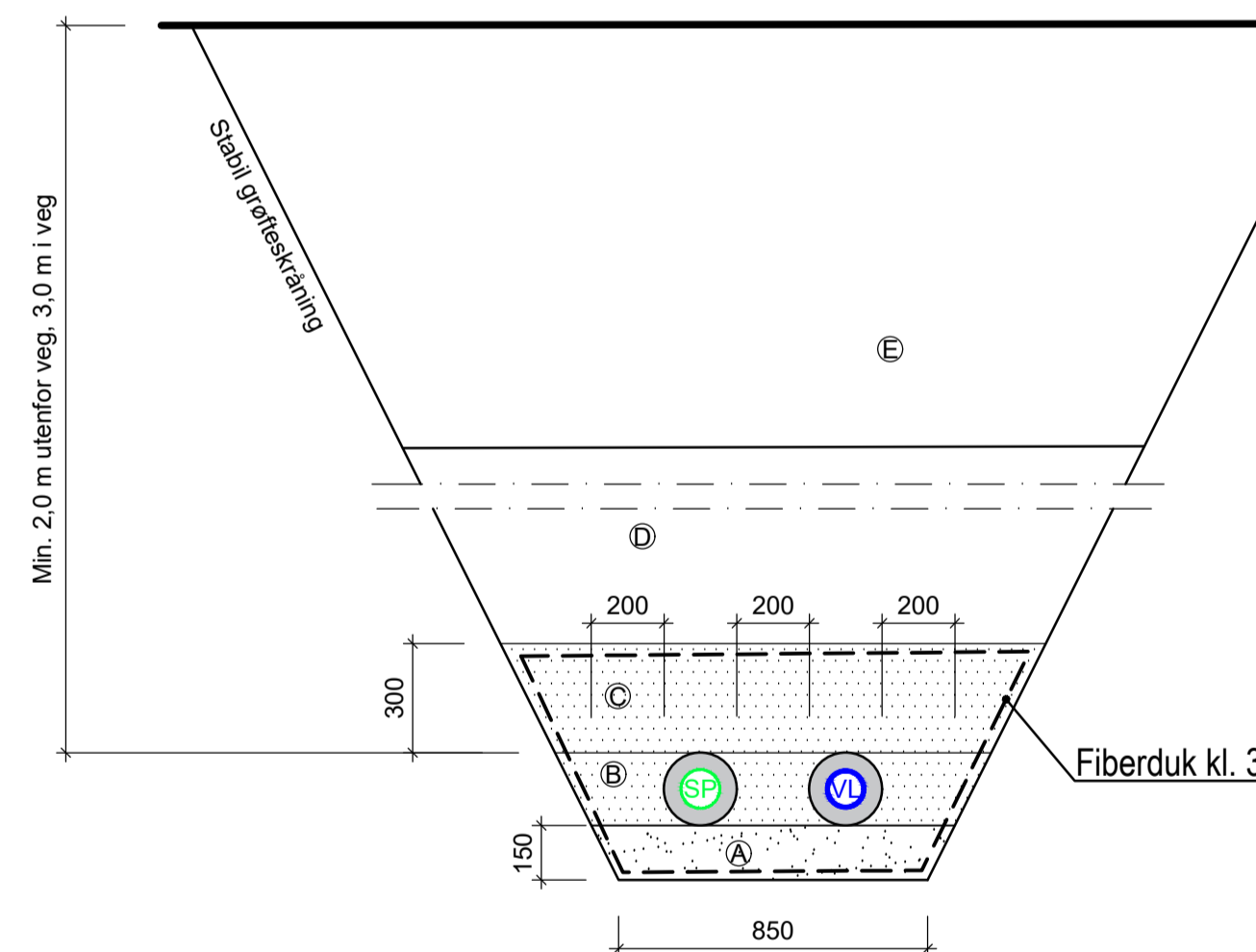
Grøftesnitt
VL 110 - SP 200



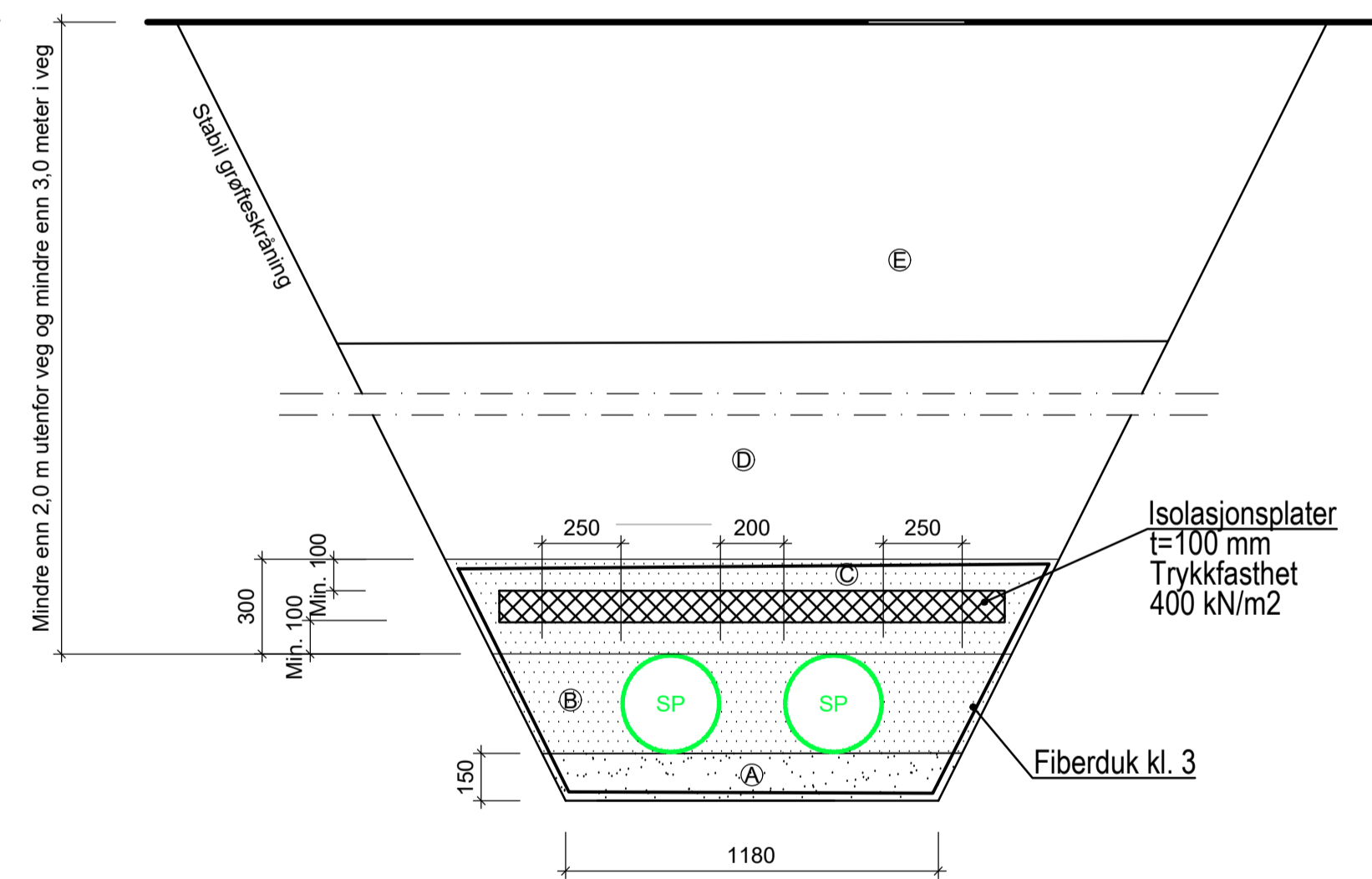
Grøftesnitt VL 110 - 2xSP 315
m/prinsipp for isolering



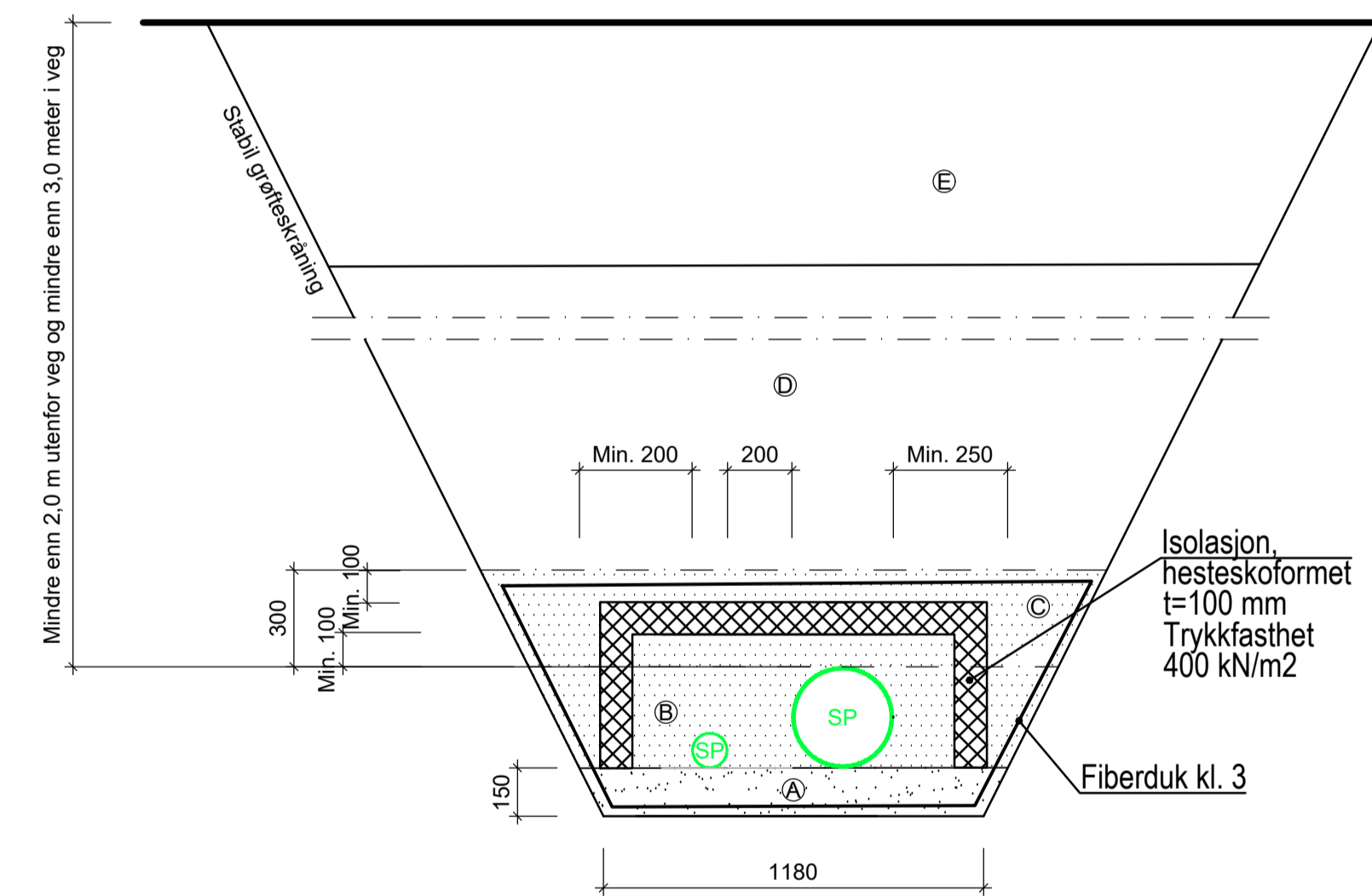
Grøftesnitt PS / SP 315
m/prinsipp for isolering



Grøftesnitt
VL 110 isovarm -
SP 110 isovarm



Grøftesnitt 2xSP 315
m/prinsipp for isolering



Grøftesnitt SP110 - SP 315
m/prinsipp for isolering

SPESIFIKASJONER:

Lag A, ledningsfundament

Pukk, 8/16 mm. Laget skal være avrettet slik at røret får opplegg i hele lengden. Det skal graves ut for eventuelle muffe.

Lag B, sidefylling / Lag C, beskyttelseslag

Pukk 8/16 mm for ledninger. Massene fylles forsiktig ned i grøften og komprimeres til 95% std. Proctor. Under rørets nedre kvartsirkel håndpakkes massene omhyggelig og komprimeres til 97% std. Proctor. Massene legges lagvis samtidig på begge sider av røret. Omfylling til min. 300 mm over røret.

Lag D, gjenfylling

Tilførte masser med jevn gradering under dekker med høye krav til belastning. Tilførte/stedlige masser under dekker med normale krav til belastning. Gjenfyllingsmasser må ikke inneholde stein som er større enn 1/3 av avstanden fra toppen av røret til steinen. Pakking og fylling må skje forsiktig og lagvis. Massen komprimeres til 95% std. Proctor. Arbeidet utføres så snart rørene er besiktiget og godkjent.

Lag E

Telefrie vegoppbygningsmasser når grøfta er i veg/plass.

Tegningstittel: Grøftesnitt VA	Dokumentnummer: VA40a-001
Tegningsstatus: B	

BESTEMMELSER:

- VA-norm for Gol kommune skal følges.
- Det skal isoleres der overdekningen er mindre enn 3,0 meter i veg eller 2,0 meter på snødekt mark.
- Utgravede masser skal legges min. 1,0 m fra topp grøft.

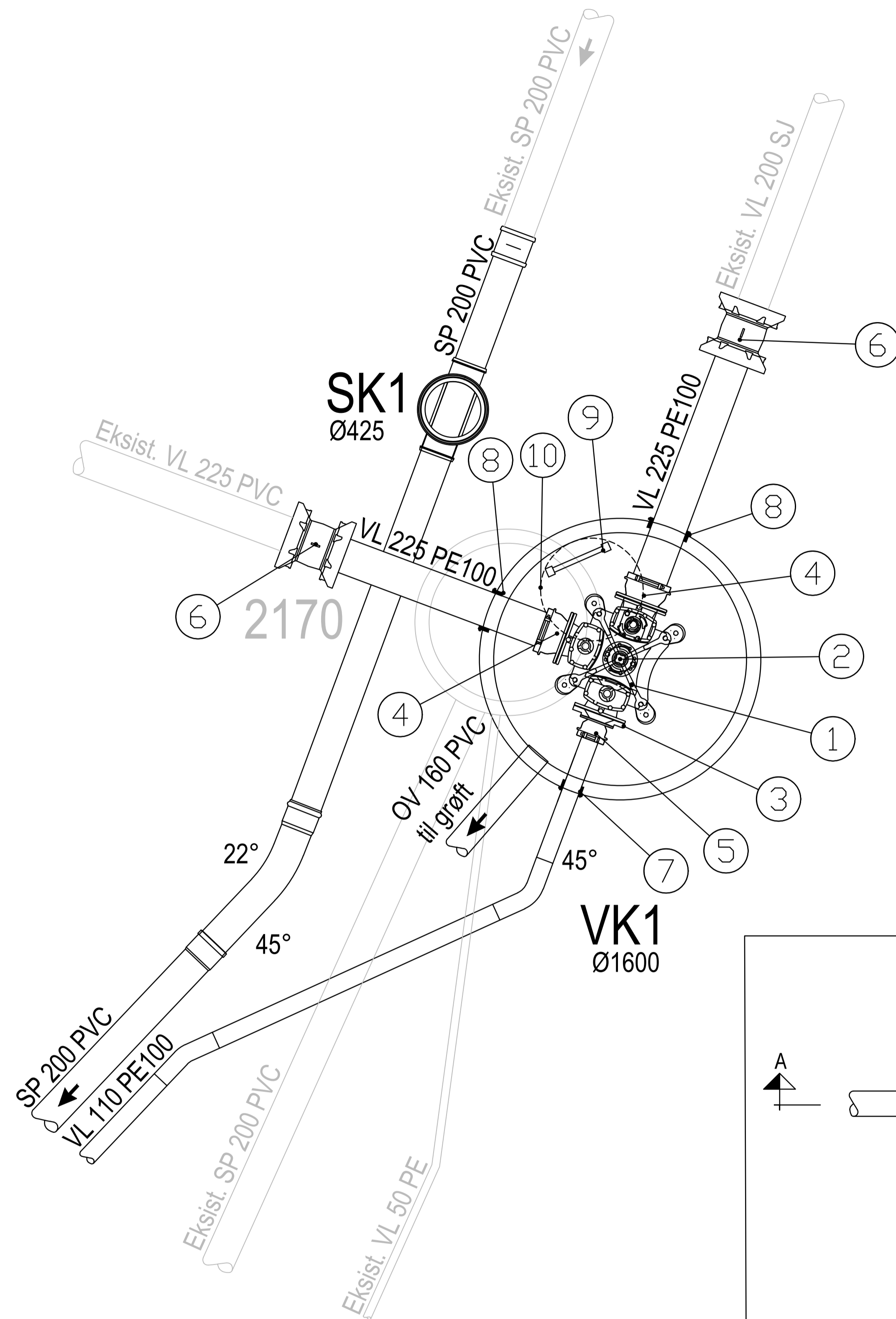
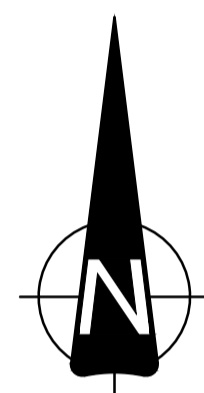
HENVISNINGER:

- Oversiktsplan VA: VA10a-001
- Plan og profil: VA10a-002 og VA10a-003
- Kumskisser VK1 og SK1: VA50a-001
- Kumskisser SK2 og SK3: VA50a-002
- Detaljtegning omløpsledning og midlertidig innløp: VA50a-003

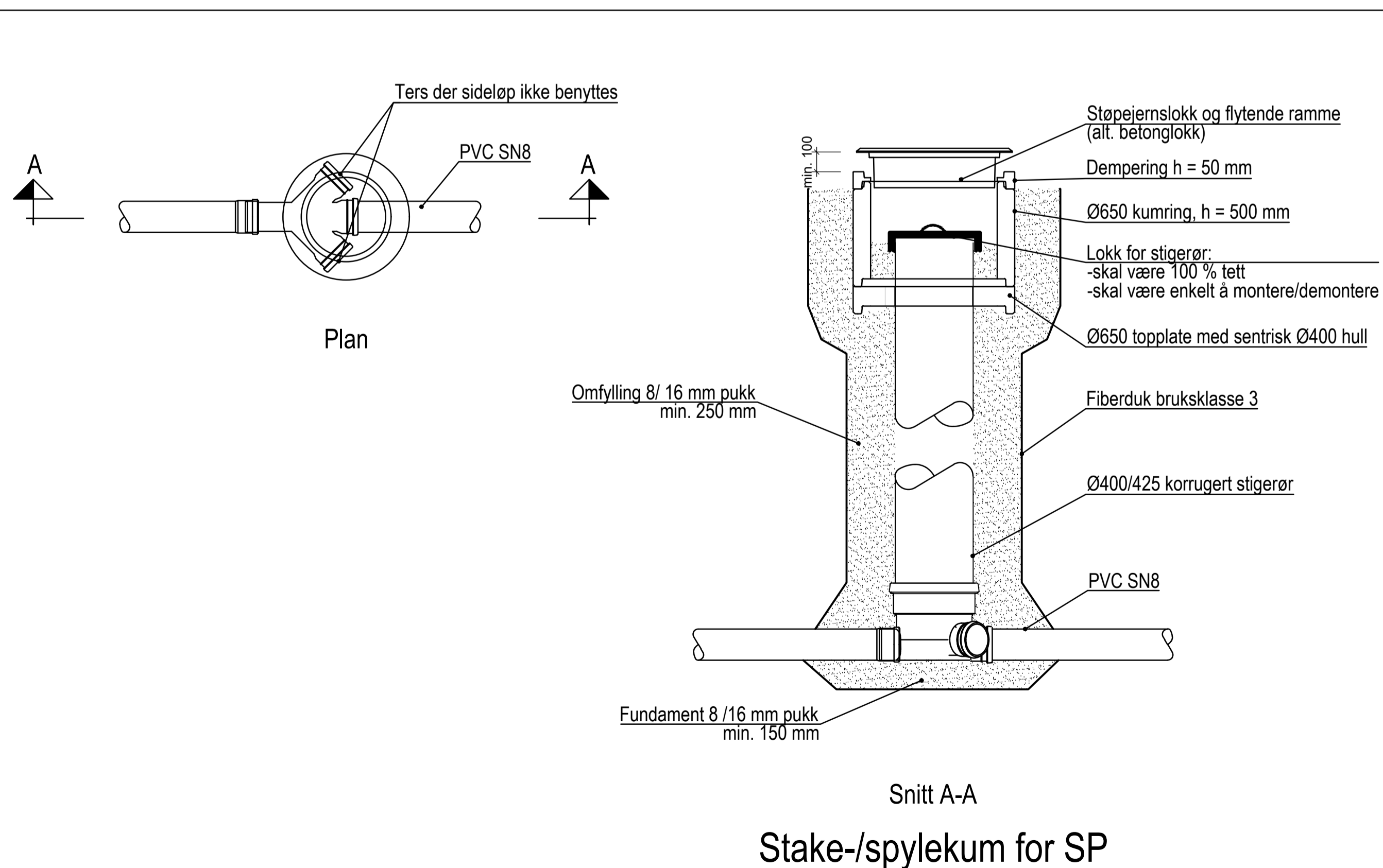
DOKUMENTSTATUS:

- X - FORELØPIG
- B - ANBUDESTEGNING
- C - ARBEIDSTEGNING/BYGGFASE
- Z - SOM BYGGET

Rev	Endring	Utf	Kont:	Dato
Oppdragsgiver: Gol kommune		Utført av: NOMANR	Kontrollert av: NOVIST	
Tittel: Gol RA		Dato: 12.02.2021	Ansvarlig: NOKAKV	
		Målestokk: 1:50		
Grøftesnitt VA		Format: A1		
Prinsipp		Sweco oppdragsnr.: 10219468		
		Sweco oppdragsleder: NOTROO		
		Tegningsstatus: Anbudstegning		
Fagdisiplin: RIVA	Tegningsnummer (bygg-et-fag-syst-type-åpenr): VA40a-001	Status: B	Rev:	



Stykkliste VK1				
Pos	Beskrivelse	Dimensjon	Trykkklasse	Antall
1	Kombikryss 3-veis m/forankringskonsoll, brannuttak og serviceventiler, Høyrelukkende	200	PN10	1
2	Brannventil m/miljølokk og beskyttelseshette	100		1
3	Reduksjonsflens	200/100	PN10	1
4	Flensemuffe, Hymax eller tilsvarende	200		2
5	Flensemuffe, Hymax eller tilsvarende	100	PN10	1
6	Skjøtekobling, Supa Maxi eller tilsvarende	200		2
7	Kumpakning, Forsheda 910 eller tilsvarende	Ø110		1
8	Kumpakning, Forsheda 910 eller tilsvarende	Ø225		2
9	Kumstige, Alustar eller tilsvarende			1
10	Isolert kumlokk	Ø650		1



BESTEMMELSER:

- VA-norm for Gol kommune skal følges.
- Vannkummer skal bygges i henhold til VA-Miljøblad nr. 112

MERKNADER:

- Plassering av kummer er basert på ledningskart og faktisk ledningsplassering kan avvike noe. Ved tilknytning til eksisterende ledninger må det derfor påregnes at avvinkling på bend kan avvike noe fra kumskissen.

HENVISNINGER:

- Oversiktsplan VA: VA10a-001
- Plan og profil: VA10a-002 og VA10a-003
- Oversiktsplan kabler: VA10a-004
- Grøftesnitt: VA40a-001
- Kumskisser SK2 og SK3: VA50a-002
- Detaljtegning omløpsledning og midlertidig innløp: VA50a-003

Tegningstittel: Kumtegning VK1 og SK1, stake-/spytekum

Dokumentnummer:

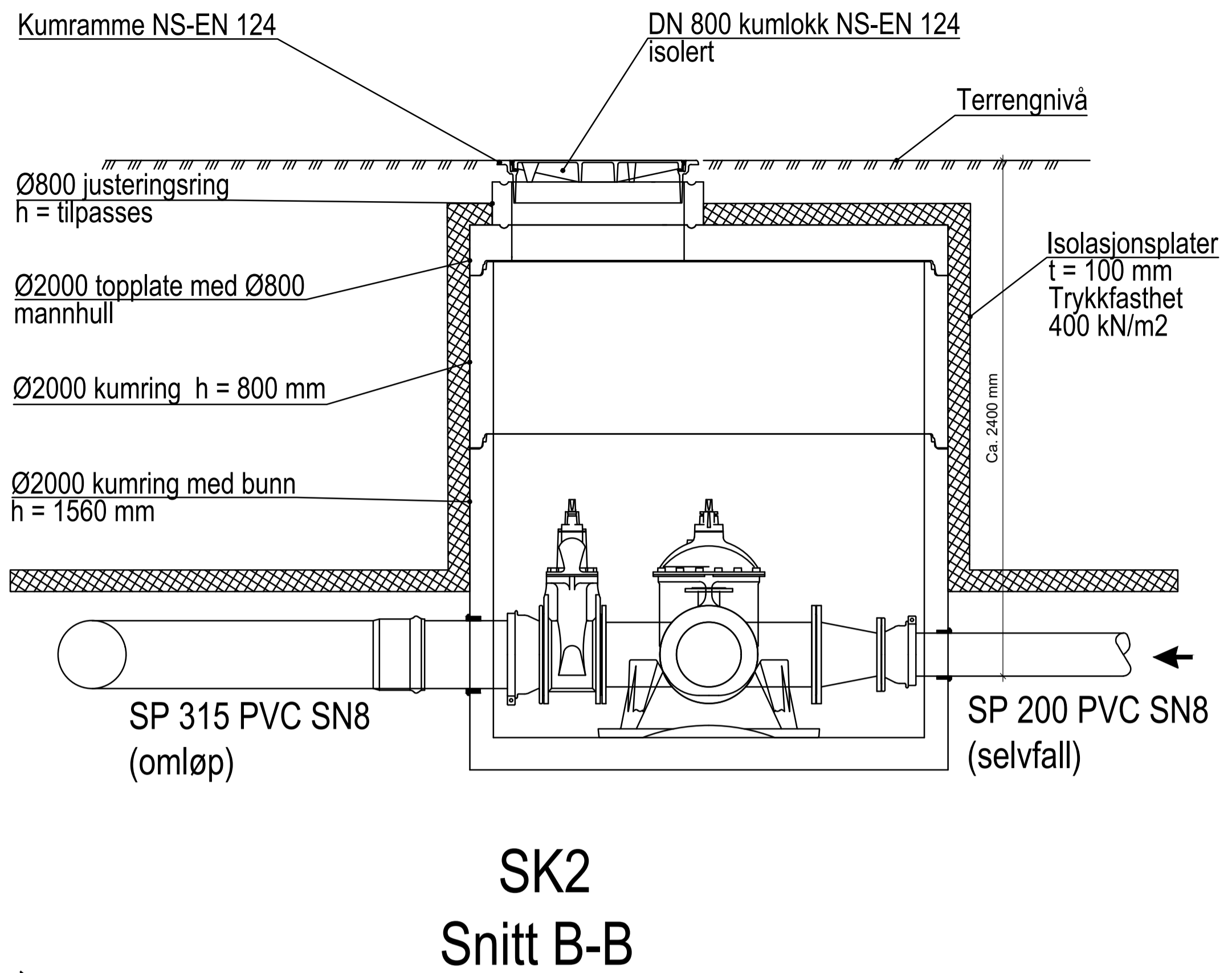
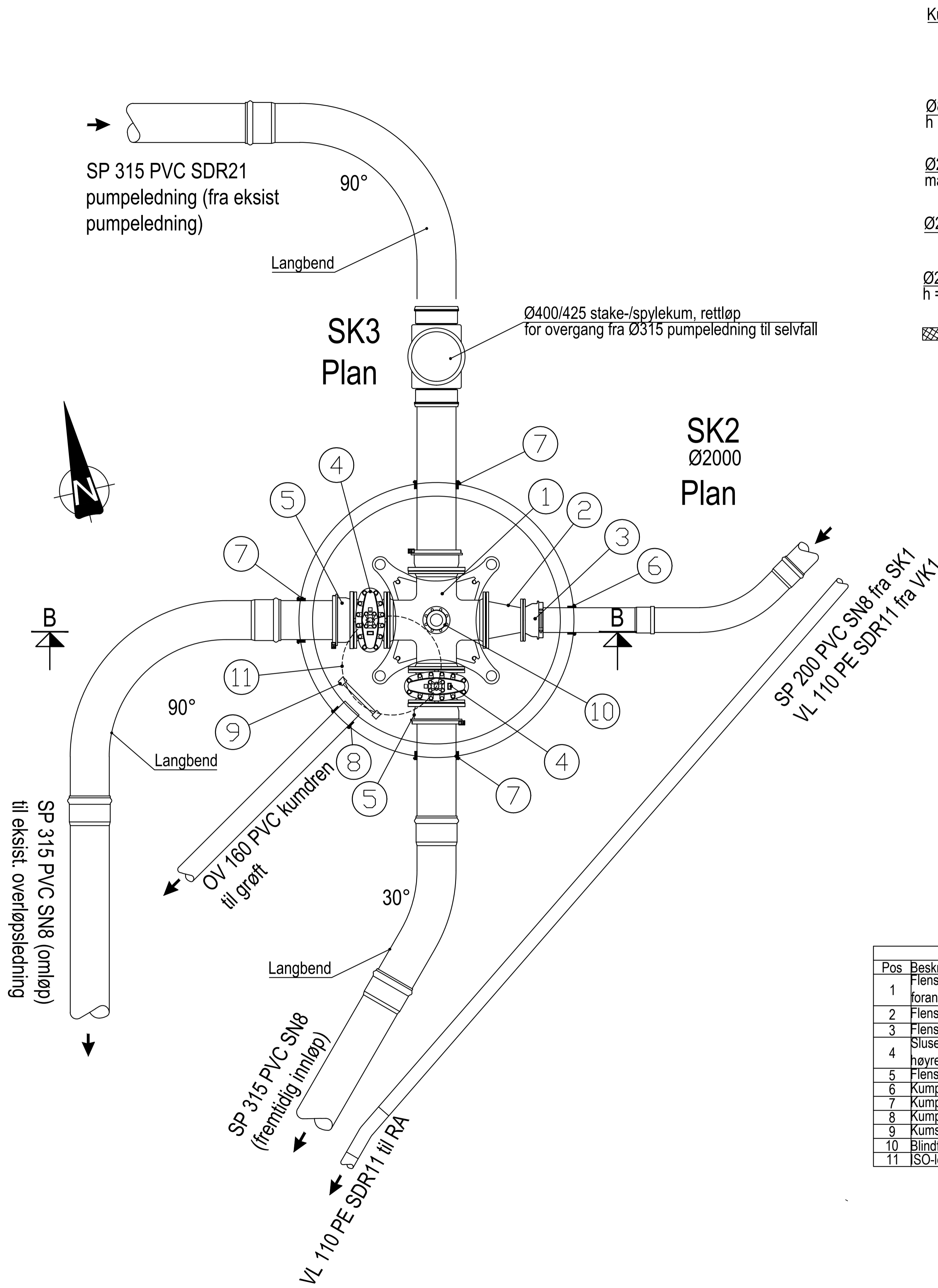
VA50a-001

Tegningsstatus: B

DOKUMENTSTATUS:

- X - FORELØPIG
- B - ANBUDESTEGNING
- C - ARBEIDSTEGNING/BYGGFASE
- Z - SOM BYGGET

Rev	Endring	Utf	Kont	Dato
Oppdragsgiver		Utført av	Kontrollert av	
Gol kommune		NOMANR	NOVIST	
Tittel		Dato	Ansvarlig	
Gol RA		12.02.2021	NOKAKV	
		Målestokk		
		1:20		
		Format		
		A1		
Kumdetaljer VK1 og SK1		Sweco oppdragsnr.		
Typetegning stake-/spytekum		10219468		
		Sweco oppdragsleder		
		NOTROO		
		Tegningsstatus		
		Anbudstegning		
Fagdisiplin		Tegningsnummer (bygg-et-fag-syst-type-løpenr)	Status	Rev.
RIVA		VA50a-001	B	



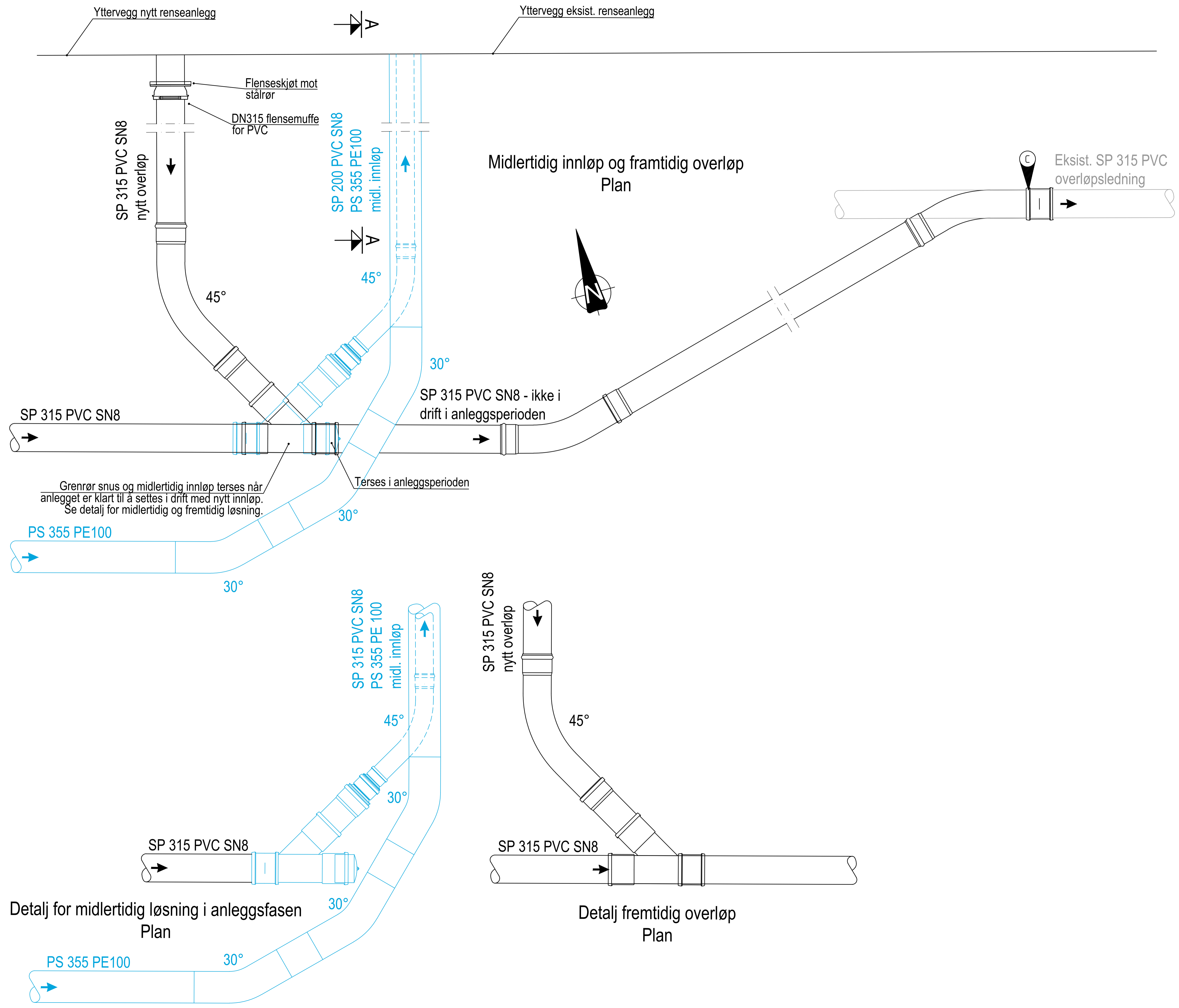
Stykkliste SK2				
Pos	Beskrivelse	Dimensjon	Trykkklasse	Antall
1	Flensekryss med brannventilavstikker og forankringskonsoll.	300	Trykkløst	1
2	Flenseovergang	300/200	Trykkløst	1
3	Flensemuffe for PVC, kort byggelengde	200	Trykkløst	1
4	Sluseventil for avløpsvann med NBR-gummi, høyrelukkende	300	Trykkløst	2
5	Flensemuffe for PVC, kort byggelengde	100	Trykkløst	2
6	Kumpakning, Forsheda 910 eller tilsvarende	Ø200		1
7	Kumpakning, Forsheda 910 eller tilsvarende	Ø315		3
8	Kumpakning, Forsheda 910 eller tilsvarende	Ø160		1
9	Kumstige, Alustar eller tilsvarende			1
10	Blindflens	100		1
11	ISO-lokk	Ø800		1

- BESTEMMELSER:**
- VA-norm for Gol kommune skal følges.
 - Vannkummer skal bygges i henhold til VA-Miljøblad nr. 112
- MERKNADER:**
- Plassering av kummer er basert på ledningskart og faktisk ledningsplassering kan avvike noe. Ved tilknytning til eksisterende ledninger må det derfor påregnes at avvikling på bend kan avvike noe fra kumskissen.
- HENVISNINGER:**
- Oversiktsplan: VA10a-001
 - Plan og profil: VA10a-002 og VA10a-003
 - Oversiktsplan kabler: VA10a-004
 - Grøftesnitt: VA40a-001
 - Kumskisser VK1 og SK1 samt prinsipptegning for stake-/spylekum: VA50a-001
 - Detaljtegning omløpsledning og midlertidig innløp: VA50a-003

Tegningstittel: Kumdetaljer SK2 og SK3 Dokumentnummer: VA50a-002
 Tegningsstatus: B

DOKUMENTSTATUS:
 X - FORELØPIG
 B - ANBUDESTEGNING
 C - ARBEIDSTEGNING/BYGGFASE
 Z - SOM BYGGET

Rev	Endring	Utf	Kont	Dato
Oppdragsgiver Gol kommune		Utført av NOEMDA	Kontrollert av NOVIST	Dato 12.02.2021
Tittel Gol RA		Målestokk 1:20		
Kumdetaljer SK2 og SK3		Format A1		
		Sweco oppdragsnr. 10219468		
		Sweco oppdragsleder NOTROO		
		Tegningsstatus Anbudstegning		
Fagdisiplin RIVA	Tegningsnummer (bygg-et-fag-syst-type-åpenr) VA50a-002	Status B	Rev.	



BESTEMMELSER:

- VA-norm for Gol kommune skal følges.

MERKNADER:

- Plassering av kummer er basert på ledningskart, og faktisk ledningsplassering kan avvike noe. Ved tilknytning til eksisterende ledninger må det derfor påregnes at avvikling på bend kan avvike noe fra kumskissen.
- VA-ledninger tegnet i blått er midlertidige
- VA-ledninger tegnet i sort er permanente når anlegget er i normal drift

C Tilkobling til eksist. overløpsledning.

HENVISNINGER:

- Oversiktsplan: VA10a-001
- Plan og profil: VA10a-002 og VA10a-003
- Oversiktsplan kabler: VA10a-004
- Grøftesnitt: VA40a-001
- Kumskisser VK1 og SK1 samt prinsipptegning for stake-/spylekum: VA50a-001
- Kumskisser SK2 og SK3: VA50a-002

Tegningstittel: Detaljer midlertidig innløp	Dokumentnummer: VA50a-003
Tegningsstatus: B	

DOKUMENTSTATUS:
 X - FORELØPIG
 B - ANBUDESTEGNING
 C - ARBEIDSTEGNING/BYGGEFASE
 Z - SOM BYGGET

Rev	Endring	Utført av	Kontrollert av	Dato
		NOMANR	NOVIST	
Oppdragsgiver: Gol kommune		Dato: 12.02.2021	Ansvarlig: NOKAKV	
Tittel: Gol RA		Målestokk: 1:20		
Tegningstittel: Detaljer midlertidig innløpsledning		Format: A1		
Plan		Sweco oppdragsnr.: 10219468		
		Sweco oppdragsleder: NOTROO		
		Tegningsstatus: Anbudstegning		
Fagdisiplin: RIVA		Tegningsnummer (bygg-et-fag-syst-type-lopenr): VA50a-003	Status: B	Rev.

Detalj for midlertidig løsning i anleggsfasen Plan

Detalj framtidig overløp Plan