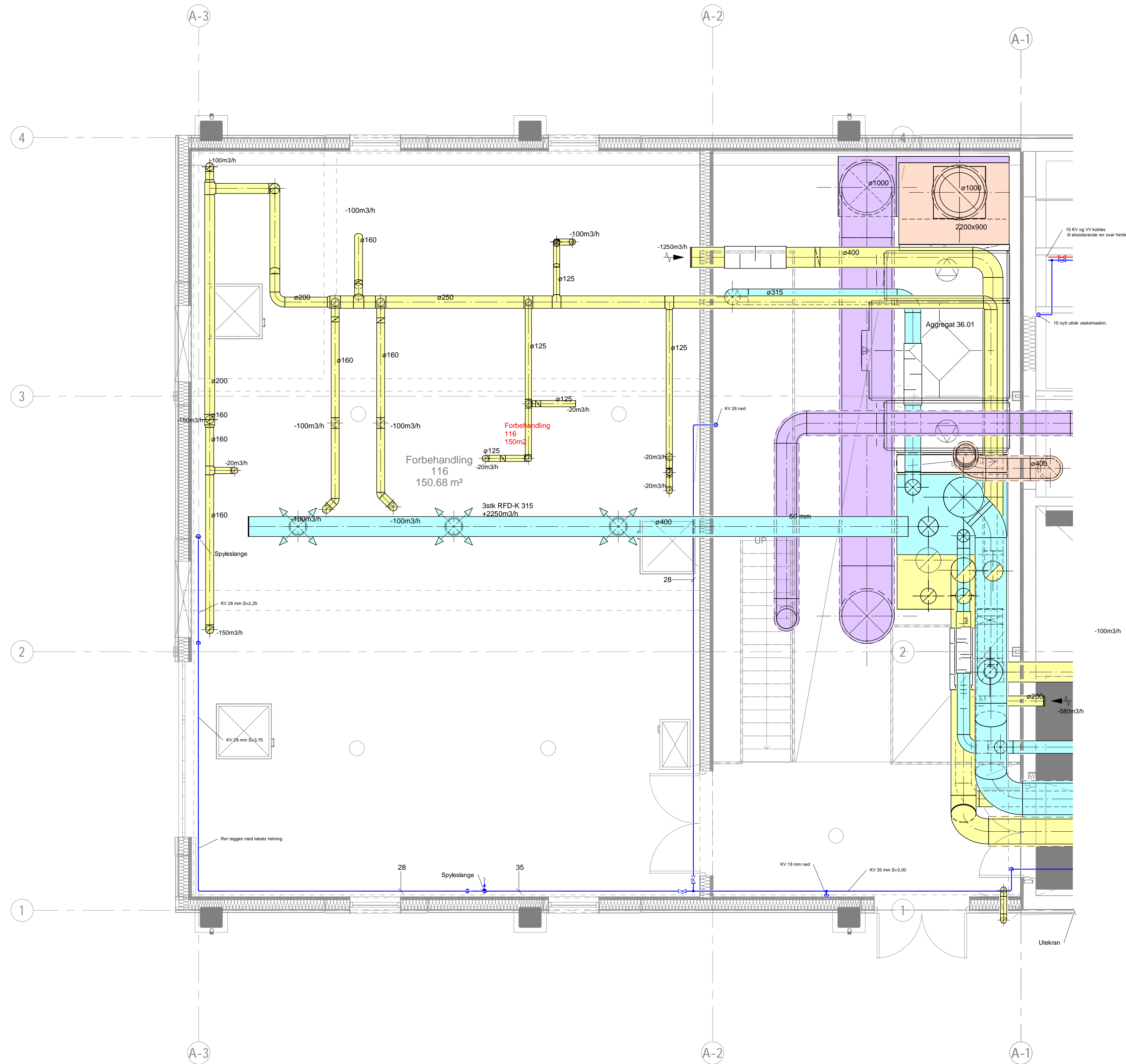


Tegningstittel:	Tegningsstatus:
Plan kjeller tilbygg	Anbudstegning
Dokumentnummer:	10219468 -RIV -V2-30-00-01 -B

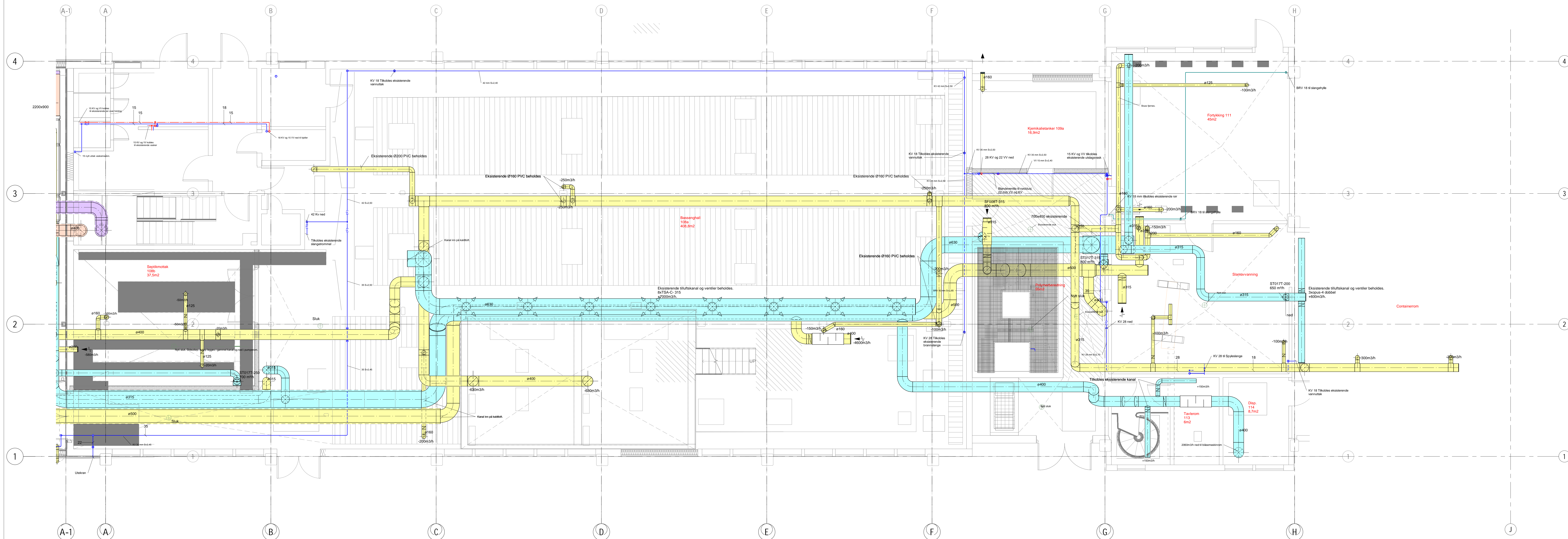
Rev	Endring	Utf	Kontr.	Dato
Oppdragsgiver		Utført av	Kontr. av	
Gol Kommune		nooyga	nostav	
Tittel		Dato	Ansvarlig	
Gol renseanlegg		16.02.21	noslak	
Format		Målestokk		
Plan kjeller tilbygg		1:50		
VVS-anlegg		Sweco oppdragsnr.		
		10219468		
		Sweco oppdragsleder		
		Maren Troøyen		
		Tegningsstatus		
		Anbudstegning		
Fagdisiplin	Tegningsnummer (bygg-et-fag-syst-type-lopenr)	Status	Rev.	
RIV	V2-30-00-01	B		



Tegningstittel: Plan 1 tilbygg	Tegningsstatus: Anbudstegning
Dokumentnummer:	10219468 -RIV -V2-30-01-01 -B

Rev	Endring	Utf	Kontr.	Dato
Oppdragsgiver Gol Kommune	Utført av nooyga	Kontr. av nostav		
Tittel Gol renseanlegg	Dato 16.02.21	Ansvarlig noslak	Målestokk 1:50	
Plan 1 tilbygg VVS-anlegg	Format A1	Sweco oppdragsnr. 10219468	Sweco oppdragsleder Maren Troøyen	
Fagdisiplin RIV		Tegningsnummer (bygg-et-fag-syst-type-lopenr) V2-30-01-01		Status B
Rev.		Rev.		





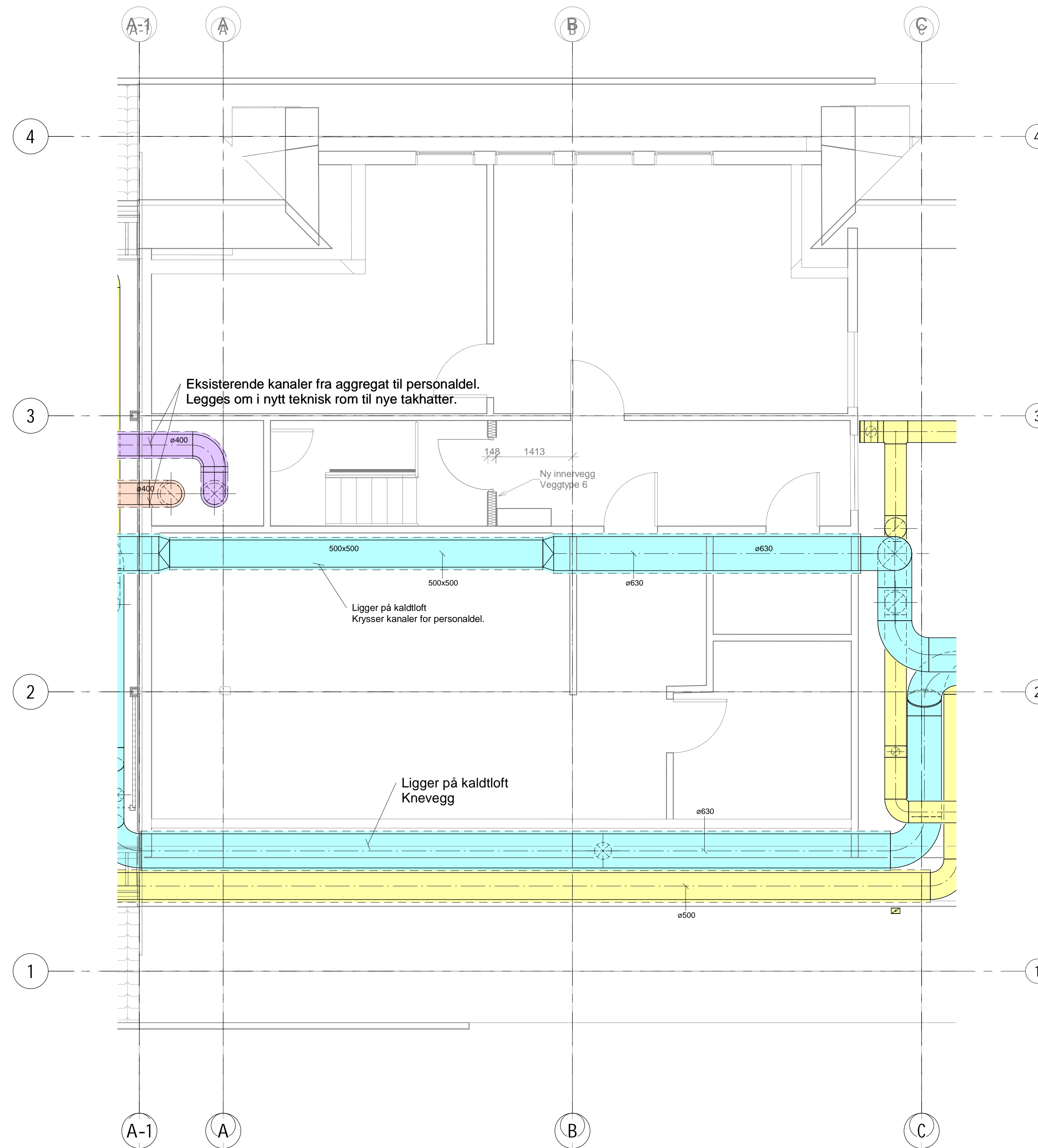
Tegningssett:
Plan 1 eksisterende
Dokumentnummer: 10219468 -RIV -V2-30-01-02 -B

Tegningsstatus:
Anbudstegning


Rev	Endring	Utf	Kont.	Dato
1				

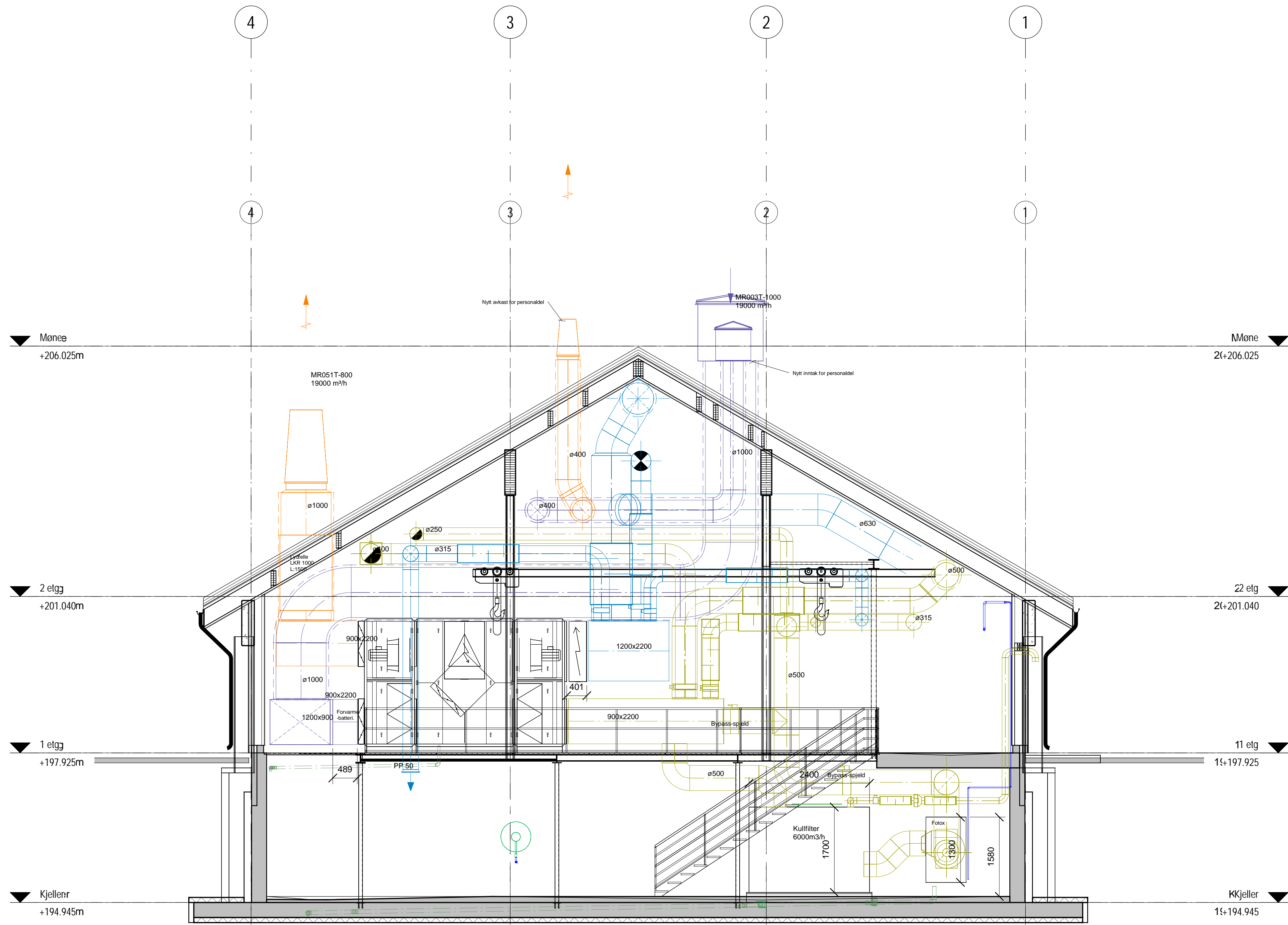
Oppdragsgiver: Gol Kommune	Utformet av: M. Trøen	Kontrollert av: M. Trøen
Tittel: Gol renseanlegg	Dato: 16.02.21	Ansvarlig: M. Trøen
Plan 1 eksisterende VVS-anlegg	Skala: 1:50	Formål: AOL 1400
		Prosjektnummer: 10219468
		Prosjektleder: Maren Trøen
		Tegningsstatus: Anbudstegning

SWECO	V2-30-01-02	B
RIV		



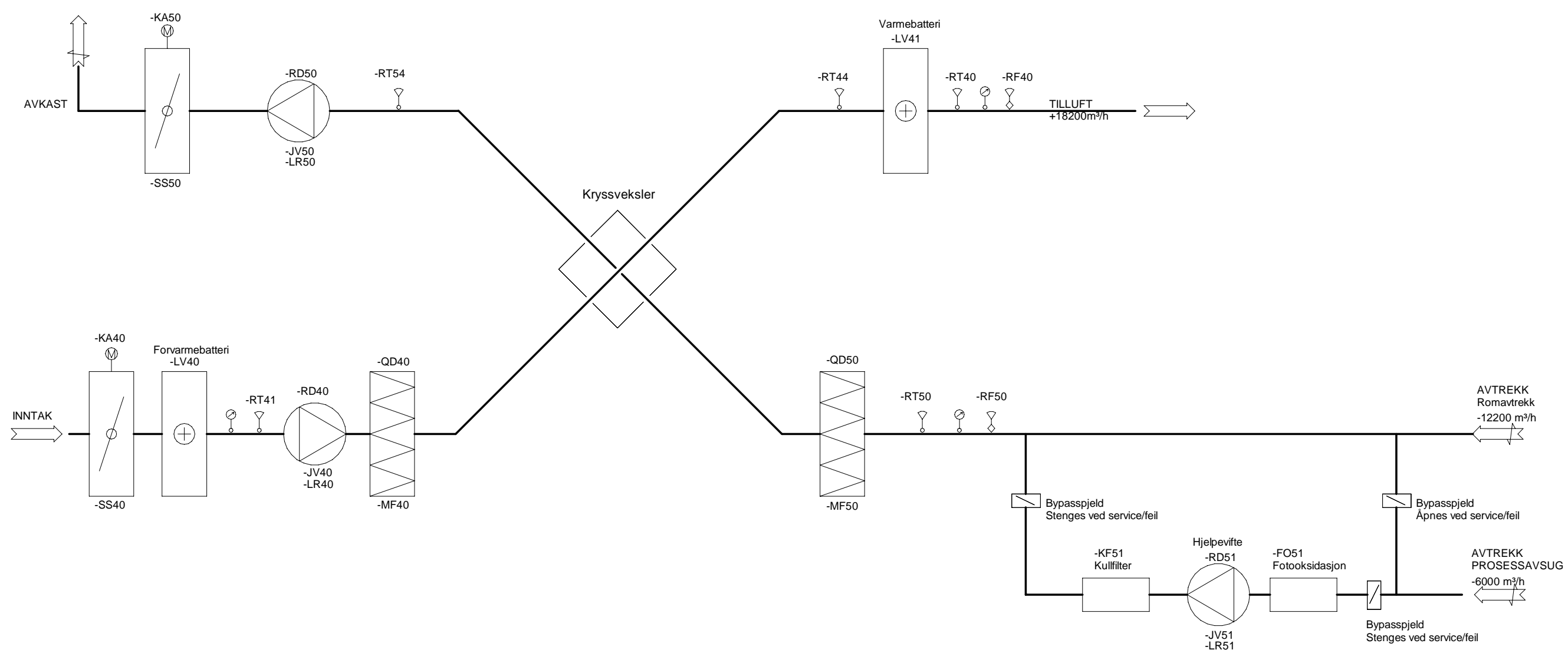
Tegningstittel: Plan 2 administrasjonsdel	Tegningsstatus: Anbudstegning
Dokumentnummer:	10219468 -RIV -V2-30-02-01 -B

Rev	Endring	Utf	Kontr.	Dato
Oppdragsgiver		Utført av	Kontr. av	
Gol Kommune		nooyga	nostav	
Dato		Ansvarlig	noslak	
16.02.21				
Tittel		Målestokk		
Gol renseanlegg		1:50		
Format				
Plan 2 administrasjonsdel		A1		
VVS-anlegg		Sweco oppdragsnr.		
		10219468		
		Sweco oppdragsleder		
		Maren Troøyen		
		Tegningsstatus		
		Anbudstegning		
SWECO 		Status	Rev.	
RIV	Tegningsnummer (bygg-et-fag-syst-type-lopenr)	V2-30-02-01	B	



Tegningsittel: Snitt aggregat/luftfjerning
 Tegningsstatus: Anbudstegning
 Dokumentnummer: 10219468 -RIV -V4-36 -B

Rev	Endring	Utf	Kontr.	Dato
Oppdragsgiver	Gol Kommune	Utført av	nooyga	Kontr. av
Dato	16.02.21	Ansvarlig	Approver	nostav
Tittel	Gol renseanlegg	Målestokk	1:50	
Format	A1	Format	A1	
Sweco oppdragsnr.	10219468	Sweco oppdragsnr.	10219468	
Sweco oppdragsleder	Maren Trøøyen	Sweco oppdragsleder	Maren Trøøyen	
Tegningsstatus	Anbudstegning	Tegningsstatus	Anbudstegning	
Fagdisiplin	RIV	Tegningsnummer (bygg-et-fag-syst-type-lopenr)	V4-36	Status
			B	Rev.



Tegningstittel: Systemskjema luftbehandling prosess	Tegningsstatus: Anbudstegning
Dokumentnummer:	10219468 -RIV -V7-36 -B

Rev	Endring	Utf.	Kontr.	Dato
Oppdragsgiver		Utført av	Kontr. av	Dato
Gol Kommune		nooyga	nostav	16.02.21
Tittel		Målestokk		
Gol renseanlegg		1:50		
Systemskjema luftbehandling prosess		Format		
VVS-anlegg		A2		
		Sweco oppdragsnr.		
		10219468		
		Sweco oppdragsleder		
		Maren Trøøyen		
		Tegningsstatus		
		Anbudstegning		
Fagdisiplin	Tegningsnummer (bygg-et-fag-syst-type-løpenr)	Status	Rev.	
RIV	V7-36	B		