

# Tegningsliste for RIB:

Tegningsnr.	Dato	Status	Tegningsnavn	Ark	Målestokk	Rev.	Rev. dato	Utsendelse
B20a-001	12.02.21	B	Bunnplate - tilbygg	A1	1:20/1:50			Yes
B20a-002	12.02.21	B	Gulvplan kjeller - tilbygg	A1	1:50			Yes
B20a-003	12.02.21	B	Konstruksjonsplan kjeller - eksist bygg	A1L	1:50			Yes
B20a-004	12.02.21	B	Dekke over kjeller - tilbygg	A1	1:50			Yes
B20a-005	12.02.21	B	Dekke over kjeller - eksist bygg	A1L	1:50			Yes
B20a-100	12.02.21	B	Konstruksjonsplan plan 1 - tilbygg	A1	1:50			Yes
B20a-101	12.02.21	B	Konstruksjonsplan plan 1 - eksist bygg	A1L	1:50			Yes
B20a-102	12.02.21	B	Dekke over plan 1 - tilbygg	A1	1:50			Yes
B20a-300	12.02.21	B	Takplan - tilbygg	A1	1:50			Yes
B40a-001	12.02.21	B	Snitt 1 & 2 - tilbygg	A1	1:50			Yes
B40a-002	12.02.21	B	Snitt 3 - tilbygg	A1	1:50			Yes
B40a-003	12.02.21	B	Snitt og detaljer - eksist bygg	A1	1:10/1:20/ 1:50			Yes
B50a-001	12.02.21	B	Detaljer - tilbygg	A1	1:20			Yes
B50a-002	12.02.21	B	Innstøpningsgods - tilbygg	A4	-			Yes
B50a-003	12.02.21	B	Innstøpningsgods 2 - tilbygg	A4	-			Yes

+ Tilhørende armeringstegninger og bøyelister


DOKUMENTSTATUS:

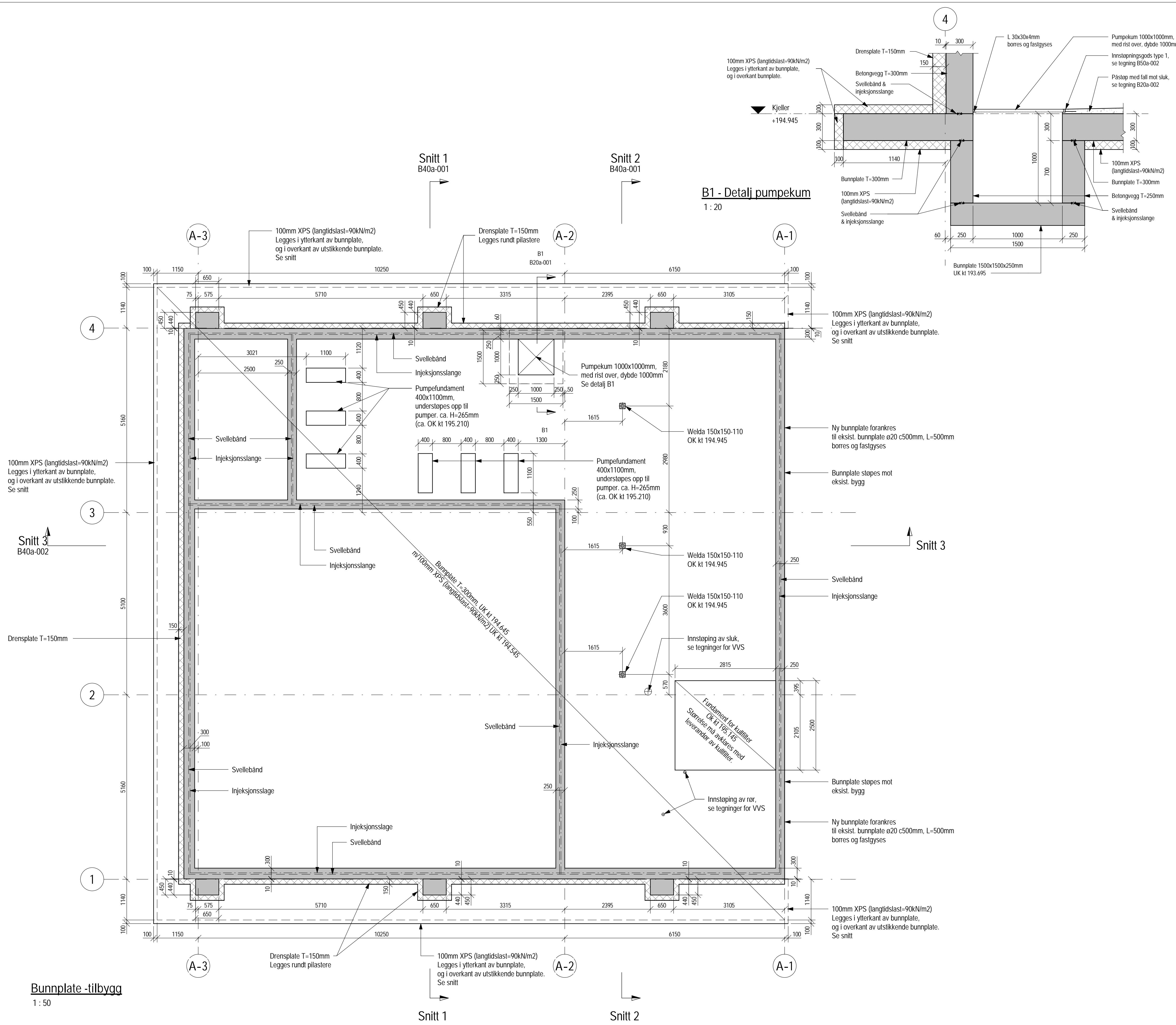
X - FORELØPIG

B - ANBUDSTEGNING

C - ARBEIDSTEGNING/BYGGFASE

Z - SOM BYGGET

Rev	Endring	Utf.	Kontr.	Dato
Oppdragsgiver		Utført av	Kontr. av	Ansvarlig
<b>Gol kommune</b>		NOVERP	NOROMA	NOSLAK
Gol RA		Målestokk		Format
		-		<b>A4</b>
Tegningsliste		Sweco oppdragsnr.		Sweco oppdragsleder
		10219468		<b>NOTROO</b>
	Fagdisiplin	Tegningsnummer	Status	Rev.
	<b>RIB</b>		-	<b>B</b>
				Tegningsstatus
				<b>Anbudstegninger</b>



**BETONGKONSTRUKSJONER:**

FORUTSETNINGER:	NS-EN1990, NS-EN1992, NS-EN13670 OG NS3420
FASTHETSKLASSE:	B35
KLORIDKLASSE:	C10,10
BESTANDIGHETSKLASSE:	M45
KONTROLLKLASSE:	NORMAL KONTROLL
D max:	22 mm
KONSTRUKSJONS-TOLERANSEKLASSE:	1
OVERFLATE-SEMENTKRAV:	n/a
ARMERINGSKVALITET:	B 500 NC
OVERDEKNING:	GENERELT NOMINELL: 35 mm BUNNPLATE: 35 mm BETONGVEGGER: 50 mm UK DEKKE/ BETONGBJELKE: 50mm TILLATTE AVVIK: +/- 10 mm
FORANKRINGSLENGDE GENERELT:	50ø

**GENERELT:**

PROSJEKTERINGS FORUTSETNINGER:	NS-EN 1990-1998
LASTER:	NYTTELAST: 5.0kN/m <sup>2</sup> SNØLAST: 4.0kN/m <sup>2</sup> (på mark)

PÅLITELIGHETSKLASSE:	2
EKSPOSERINGSKLASSE:	XD1 - Fundamenter/bassenger(alle sider)/betongbjelke i basseng XC1/XD1 - Overside/Underside Dekker XC4 - Betongbjelker - Utvendig

KONTROLLKLASSE: NORMAL

**HENVISNING:**

- B20a-001 - Bunnplate - tilbygg
- B20a-002 - Gulvplan kjeller - tilbygg
- B20a-003 - Konstruksjonsplan kjeller - eksist bygg
- B20a-004 - Dekke over kjeller - tilbygg
- B20a-005 - Dekke over kjeller - eksist bygg
- B20a-100 - Konstruksjonsplan plan 1 - tilbygg
- B20a-101 - Konstruksjonsplan plan 1 - eksist bygg
- B20a-102 - Dekke over plan 1 - tilbygg
- B20a-300 - Takplan - tilbygg
- B40a-001 - Snitt 1 & 2 - tilbygg
- B40a-002 - Snitt 3 - tilbygg
- B40a-003 - Snitt - eksist bygg
- B50a-001 - Detaljer - tilbygg
- B50a-002/003 - Innstøpningsgods - tilbygg

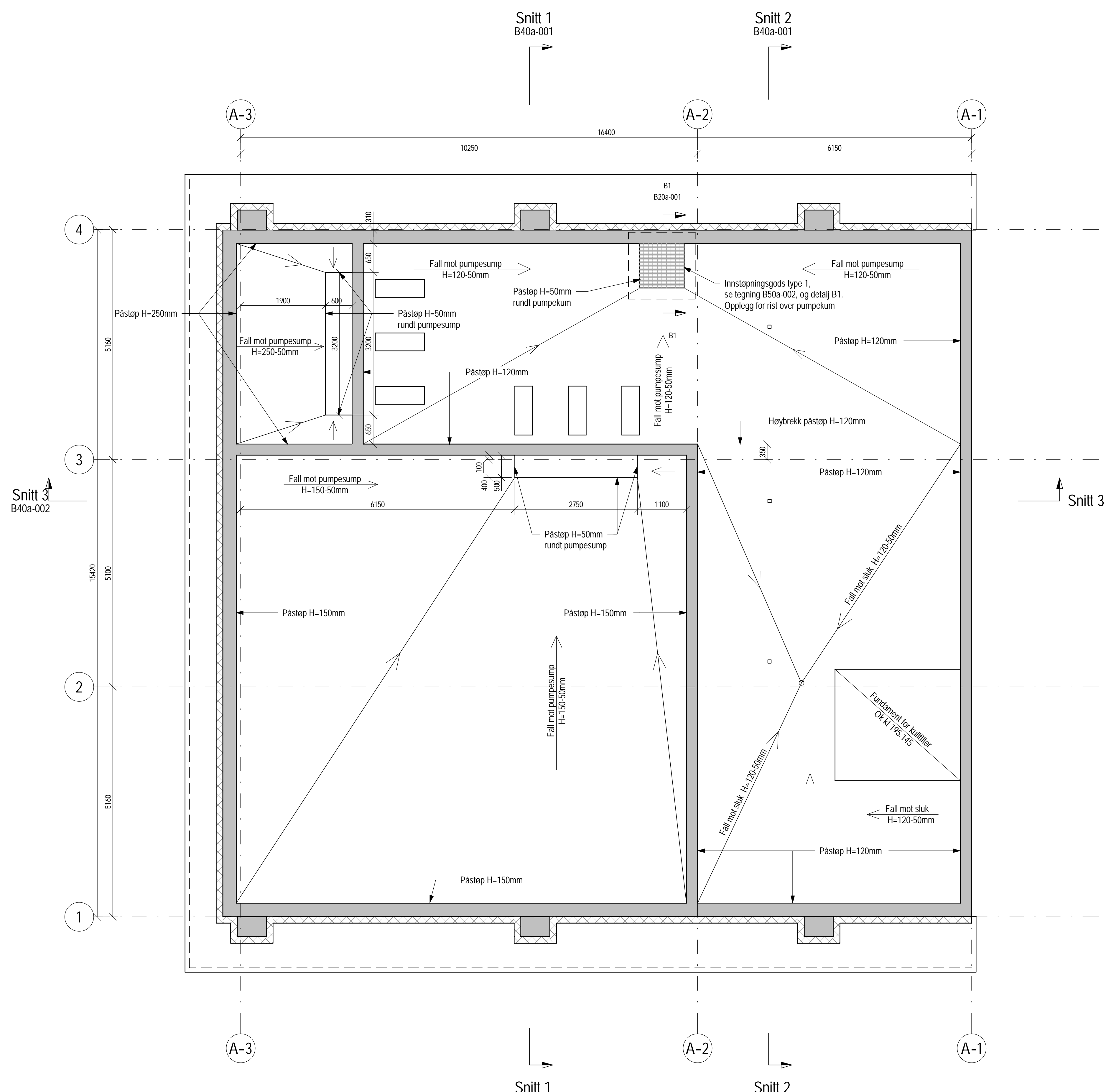
**TEGNINGER FRA MASKIN(M1):**

- 1072359\_Kjerneboring og gjennomføringer
- 1093114\_Innstøpningsgods og sliss i betong for luker
- Link Seal liste

Tegningstittel:	Bunnplate - tilbygg	Tegningsstatus:	Anbudstegning
Dokumentnummer:	10219468 -RIB -B20a-001 -B		

<b>DOKUMENTSTATUS:</b>
X - FORELØPIG
B - ANBUDSTEGNING
C - ARBEIDSTEGNING/BYGGFASE
Z - SOM BYGGET

Rev	Endring	Utf	Kontr	Dato
Oppdragsgiver		Utlent av		Kontr. av
Gol kommune		NOVERP		NOROMA
Tittel		Dato		Ansvarlig
Gol RA		12.02.21		NOSLAK
Bunnplate - tilbygg		Målestokk		
Plan og detalj		1:20/1:50		
Format		A1		
Sweco oppdragsnr.		10219468		
Sweco oppdragsleder		NOTROO		
Tegningsstatus		Anbudstegning		
Fagdisiplin	Tegningsnummer (bygg-et-fag-syst-type-lopenr)	Status	Rev.	
RIB	B20a-001	B		



Gulvplan kjeller - tilbygg  
1 : 50

**BETONGKONSTRUKSJONER:**

FORUTSETNINGER:	NS-EN1990, NS-EN1992, NS-EN13670 OG NS3420
FASTHETSKLASSE:	B35
KLORIDKLASSE:	C1 0,10
BESTANDIGHETSKLASSE:	M45
KONTROLLKLASSE:	NORMAL KONTROLL
D max:	22 mm
KONSTRUKSJONS-TOLERANSEKLASSE:	1
OVERFLATE-SEMENTKRAV:	n/a
ARMERINGSKVALITET:	B 500 NC
OVERDEKNING:	GENERELT NOMINELL: 35 mm BUNNPLATE: 35 mm BETONGVEGGER: 50 mm UK DEKKE/ BETONGBJELKE: 50mm TILLATTE AVVIK: +/- 10 mm
FORANKRINGSLENGDE GENERELT:	50ø

**GENERELT:**

PROSJEKTERINGS-FORUTSETNINGER:	NS-EN 1990-1998
LASTER:	NYTTELAST: 5.0kNm <sup>2</sup> SNØLAST: 4.0kNm <sup>2</sup> (på mark)
PÅLITELIGHETSKLASSE:	2
EKSPONERINGSKLASSE:	XD1 - Fundamenter/bassenger(alle sider)/betongbjelke i basseng XC1/XD1 - Overside/Underside Dekker XC4 - Betongbjelker - Utvendig
KONTROLLKLASSE:	NORMAL

**HENVISNING:**

- B20a-001 - Bunnplate - tilbygg
- B20a-002 - Gulvplan kjeller - tilbygg
- B20a-003 - Konstruksjonsplan kjeller - eksist bygg
- B20a-004 - Dekke over kjeller - tilbygg
- B20a-005 - Dekke over kjeller - eksist bygg
- B20a-100 - Konstruksjonsplan plan 1 - tilbygg
- B20a-101 - Konstruksjonsplan plan 1 - eksist bygg
- B20a-102 - Dekke over plan 1 - tilbygg
- B20a-300 - Takplan - tilbygg
- B40a-001 - Snitt 1 & 2 - tilbygg
- B40a-002 - Snitt 3 - tilbygg
- B40a-003 - Snitt - eksist bygg
- B50a-001 - Detaljer - tilbygg
- B50a-002/003 - Innstoppingsgods - tilbygg

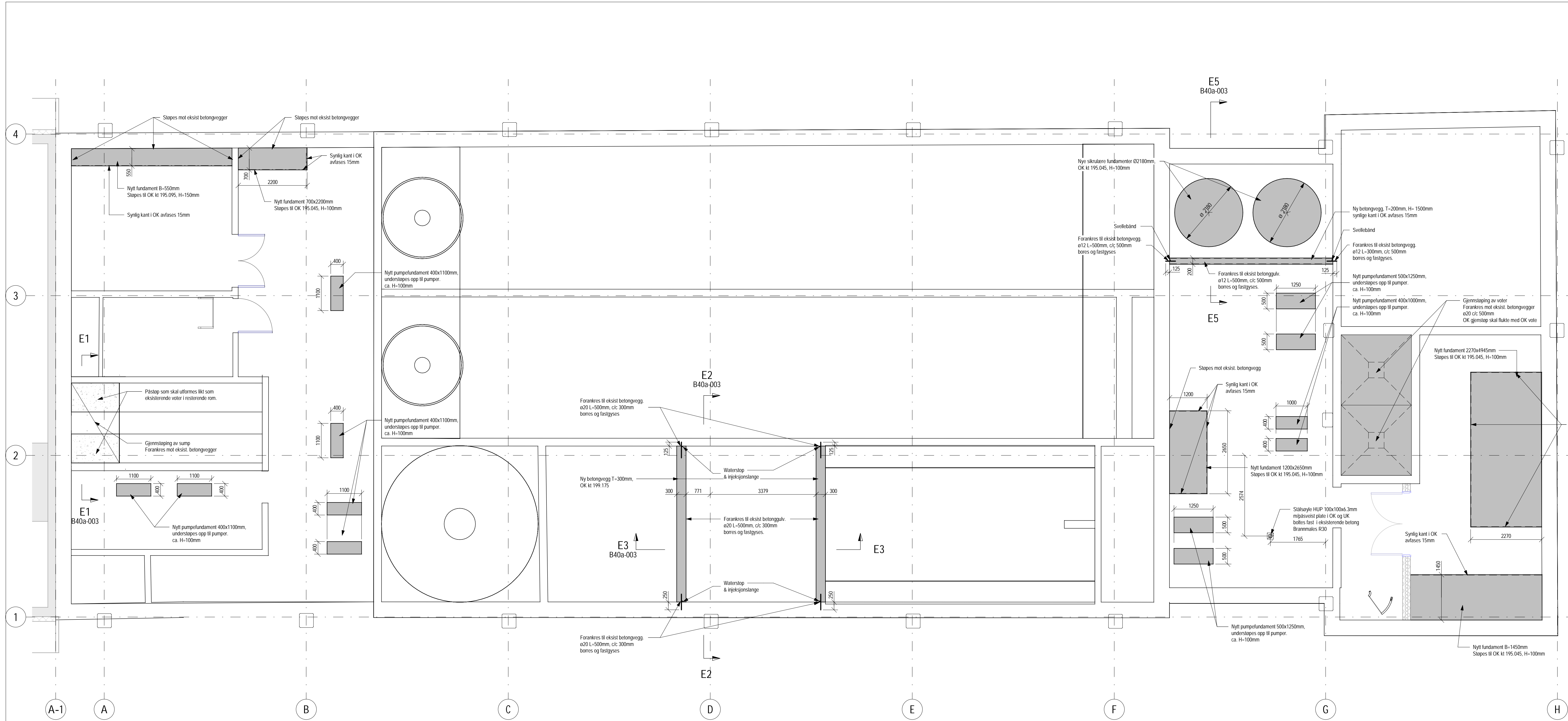
**TEGNINGER FRA MASKIN(M1):**  
1072359\_Kjerneboring og gjennomføringer  
1093114\_Innstoppingsgods og sliss i betong for luker  
- Link Seal liste

Tegningstittel:	Gulvplan kjeller - tilbygg	Tegningsstatus:	Anbudstegning
Dokumentnummer:	10219468 -RIB -B20a-002 -B		

**DOKUMENTSTATUS:**  
X - FORELØPIG  
B - ANBUDSTEGNING  
C - ARBEIDSTEGNING/BYGGEFASE  
Z - SOM BYGGET

Rev	Endring	Utf	Kontr	Dato
Oppdragsgiver		Utført av		Kontr. av
Gol kommune		NOVERP		NOROMA
Tittel		Dato		Ansvarlig
Gol RA		12.02.21		NOSLAK
Målestokk		1:50		
Format		A1		
Gulvplan kjeller - tilbygg		Sweco oppdragsnr.		
Plan		10219468		
Tegningsstatus		Sweco oppdragsleder		
Anbudstegning		NOTROO		
Fagdisiplin		Tegningsnummer (bygg-et-fag-syst-type-lepenr)		Status
RIB	B20a-002		B	Rev.





**BETONGKONSTRUKSJONER:**

FORUTSETNINGER:	NS-EN1990, NS-EN1992, NS-EN13670 OG NS3420
FASTHETSKLASSE:	B35
KLORIDKLASSE:	C10/10
BESTANDIGHETSKLASSE:	M45
KONTROLLKLASSE:	NORMAL KONTROLL
D max:	22 mm
KONSTRUKSJONS-TOLERANSEKLASSE:	1
OVERFLATE-SEMENTKRAV:	n/a
ARMERINGSKVALITET:	B 500 NC
OVERDEKKNING:	GENERELT NOMINELL: 35 mm
	BUNNPLATE: 35 mm
	BETONGVEGGER: 50 mm
	UK DEKKE/ BETONGBJELKE: 50 mm
	TILLATTE AVVIK: +/- 10 mm
FORANRINGSLENGDE GENERELT:	50p

- HENVISNING:**
- B20a-001 - Bunnplate - tilbygg
  - B20a-002 - Gulvplan kjeller - tilbygg
  - B20a-003 - Konstruksjonsplan kjeller - eksist bygg
  - B20a-004 - Dekke over kjeller - tilbygg
  - B20a-005 - Dekke over kjeller - eksist bygg
  - B20a-100 - Konstruksjonsplan plan 1 - tilbygg
  - B20a-101 - Konstruksjonsplan plan 1 - eksist bygg
  - B20a-102 - Dekke over plan 1 - tilbygg
  - B20a-300 - Takplan - tilbygg
  - B40a-001 - Snett 1 & 2 - tilbygg
  - B40a-002 - Snett 3 - tilbygg
  - B40a-003 - Snett - eksist bygg
  - B50a-001 - Detaljer - tilbygg
  - B50a-002/003 - Innstøpningsgods - tilbygg
- TEGNINGER FRA MASKINM1:**
- 107259 - Kjerneboring og gjennomføringer
  - 1093114 - Innstøpningsgods og sliss i betong for luker
  - Link Seal liste

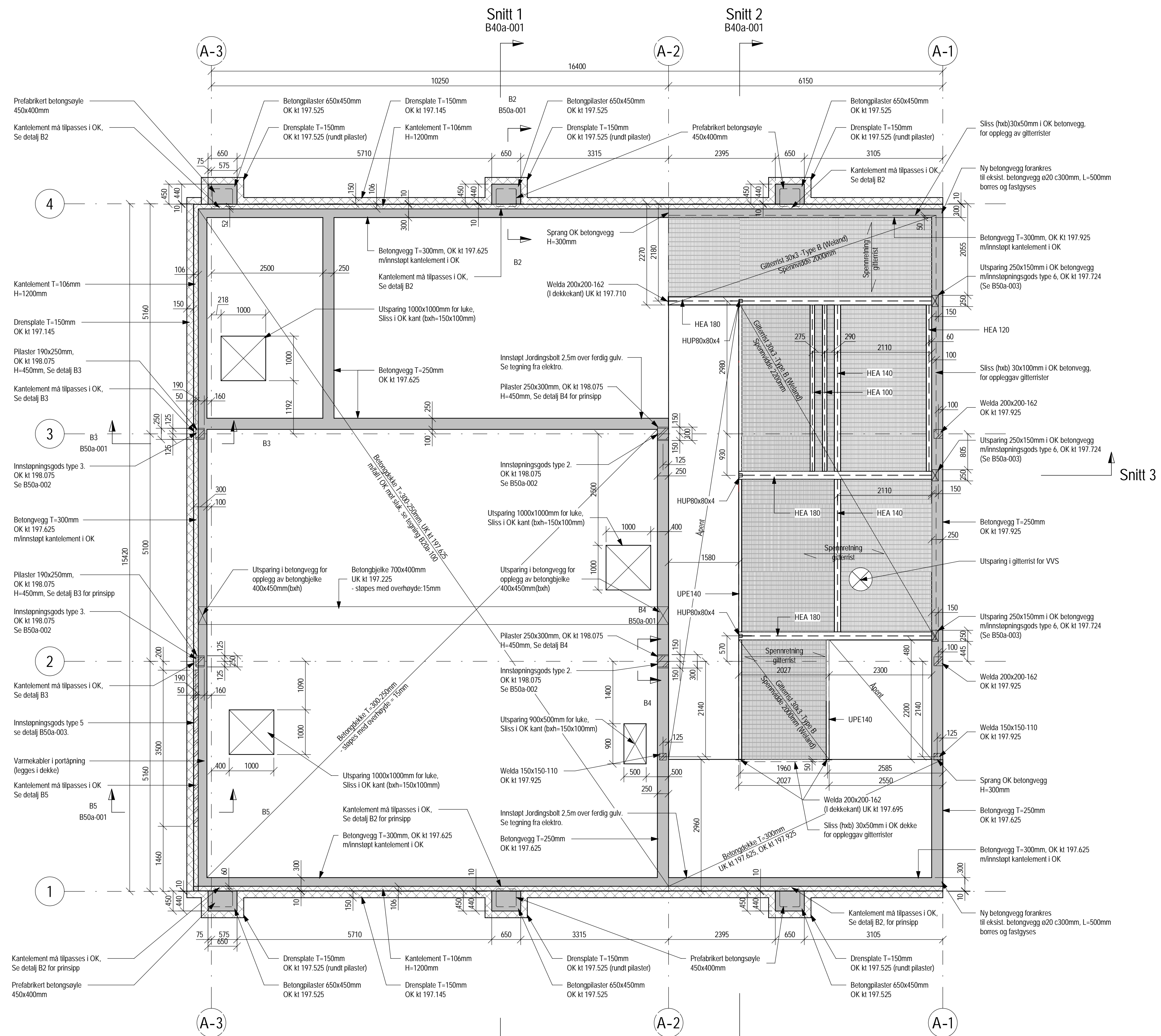
Tegningssett:	Konstruksjonsplan kjeller - eksist bygg	Tegningsstatus:	Anbudstegning
Dokumentnummer:	10219468 -RIB -B20a-003 -B		

**DOKUMENTSTATUS:**  
 X - FORELØPIG  
 B - ANBUDSTEGNING  
 C - ARBEIDSTEGNING/BYGGFASE  
 Z - SOM BYGGET

Rev	Endring	Utf.	Kontr.	Dato
Oppdragsgiver		Utført av	Kontr. av	
Gol kommune		NOVERP	NOROMA	
		Dato	Ansvarlig	
Time		12.02.21	NOSLAK	
Gol RA		Målestokk		1:50
Konstruksjonsplan kjeller - eksist bygg		Format	A1L	
		Sweco oppdragsnr.	10219468	
		Sweco oppdragsleder	NOTROO	
		Tegningsstatus	Anbudstegning	
Pålagsslin	Tegningsnummer (bygg-ef-fag-syst-type-løpene)	Status	Rev.	
RIB	B20a-003	B		

Konstruksjonsplan kjeller - eksist bygg  
 1 : 50

Dekke over kjeller - tilbygg  
1 : 50



**BETONGKONSTRUKSJONER:**

FORSETNINGER:	NS-EN1990, NS-EN1992, NS-EN13670 OG NS3420
FASTHETSKLASSE:	B35
BESTANDIGHETSKLASSE:	CI 0,10
KONTROLLKLASSE:	M45
D max:	NORMAL KONTROLL 22 mm
KONSTRUKSJONS-TOLERANSEKLASSE:	1
OVERFLATE-SEMENTKRAV:	n/a
ARMERINGSKVALITET:	B 500 NC
OVERDEKNING:	GENERELLT NOMINELL: 35 mm BUNNPLATE: 35 mm BETONGVEGGER: 50 mm UK DEKKE/ BETONGBJELKE: 50mm TILLATTE AVVIK: +/- 10 mm
FORANKRINGSLENGDE GENERELT:	50a

**GENERELT:**

PROSJEKTERINGS FORUTSETNINGER:	NS-EN 1990-1998
LASTER:	NYTTELAST: 5.0kN/m <sup>2</sup> SNØLAST: 4.0kN/m <sup>2</sup> (på mark)

PÅLITELIGHETSKLASSE: 2  
EKSPOSERINGSKLASSE: XD1 - Fundamenter/bassenger (alle sider)/betongbjelke i basseng XC1/XD1 - Overside/Underside Dekker XC4 - Betongbjelker - Utvendig

KONTROLLKLASSE: NORMAL

Gitterst på gangbane er dimensionert for:  
Maks jevnt fordelte last på 11kN/m<sup>2</sup> - Bruddlast  
Maks jevnt fordelte last på 4.3 kN/m<sup>2</sup> - Brukslast (tillatt nedboying L/200)

Tegningsstittel:	Dekke over kjeller - tilbygg	Tegningsstatus:	Anbudstegning
Dokumentnummer:	10219468 -RIB -B20a-004 -B		

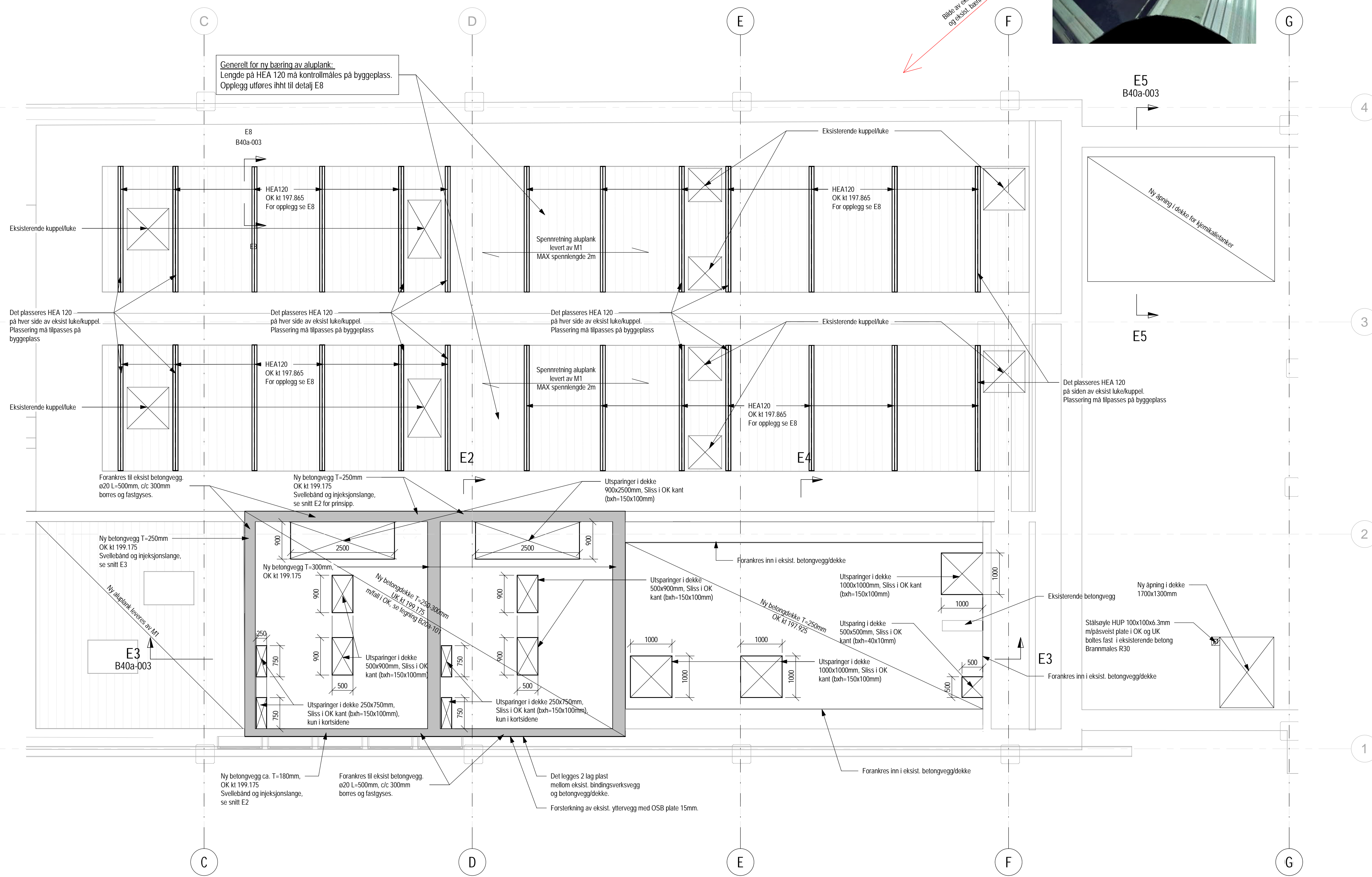
DOKUMENTSTATUS:	X - FORELØPIG B - ANBUDSTEGNING C - ARBEIDSTEGNING/BYGGFASE Z - SOM BYGGET
-----------------	---

Rev	Endring	Utf	Kontr	Dato
Oppdragsgiver		Utform av	Kontr. av	
Gol kommune		NOVERP	NOROMA	
		Dato	Ansvarlig	
		12.02.21	NO SLAK	
Tittel		Målestokk		
Gol RA		1:50		
Dekke over kjeller - tilbygg		Format	A1	
Plan		Sweco oppdragsnr.	10219468	
		Sweco oppdragsleder	NOTROO	
		Tegningsstatus	Anbudstegning	
Fagdisiplin		Tegningsnummer (bygg-et-fag-syst-type-lopenr)	Status	Rev.
RIB		B20a-004	B	



Bilde av eksisterende kuppel og eksist. bæring av aluplank

Generelt for ny bæring av aluplank:  
Lengde på HEA 120 må kontrollmåles på byggeplass.  
Opplegg utføres iht til detalj E8



Dekke over kjeller - eksist bygg  
1:50

**BETONGKONSTRUKSJONER:**

FORUTSETNINGER:	NS-EN1990, NS-EN1992, NS-EN13670 OG NS3420
FASTHETSKLASSE:	B35
BESTANDIGHETSKLASSE:	CI 0,10
KONTROLLKLASSE:	M45
D max:	NORMAL KONTROLL 22 mm
KONSTRUKSJONS-TOLERANSEKLASSE:	1
OVERFLATE-SEMENTKRAV:	n/a
ARMERINGSKVALITET:	B 500 NC
OVERDEKNING:	GENERELT NOMINELL: 35 mm BUNNPLATE: 35 mm BETONGVEGGER: 50 mm UK DEKKE/ BETONGBJELKE: 50mm TILLATTE AVVIK: +/- 10 mm
FORANKRINGSLENGDE:	
GENERELT:	50ø

**GENERELT:**

PROSJEKTERINGS FORUTSETNINGER:	NS-EN 1990-1998
LASTER:	NYTTTELAST: 5.0kNm² SNLAST: 4.0kNm² (på mark)

PÅLITELIGHETSKLASSE: 2  
EKSPONERINGSKLASSE: XD1 - Fundamenter/bassenger (alle sider)/betongbjelke i basseng  
XC1/XD1 - Overside/Underside Dekker  
XC4 - Betongbjelker - Utvendig

KONTROLLKLASSE: NORMAL

**HENVISNING:**

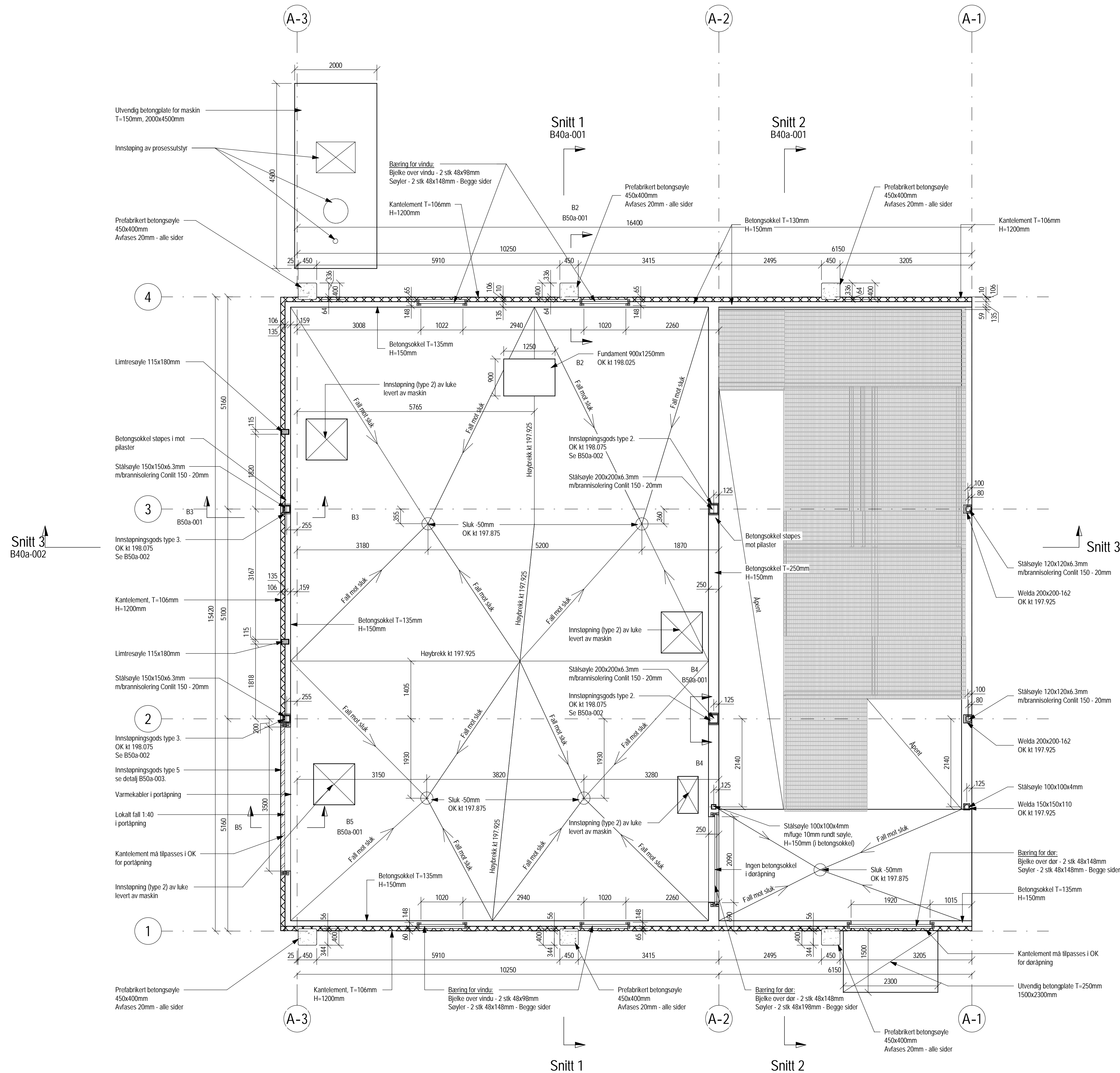
- B20a-001 - Bunnplate - ilbygg
- B20a-002 - Gulvplan kjeller - ilbygg
- B20a-003 - Konstruksjonsplan kjeller - eksist bygg
- B20a-004 - Dekke over kjeller - ilbygg
- B20a-005 - Dekke over kjeller - eksist bygg
- B20a-100 - Konstruksjonsplan plan 1 - ilbygg
- B20a-101 - Konstruksjonsplan plan 1 - eksist bygg
- B20a-102 - Dekke over plan 1 - ilbygg
- B20a-300 - Takplan - ilbygg
- B40a-001 - Snitt 1 & 2 - ilbygg
- B40a-002 - Snitt 3 - ilbygg
- B40a-003 - Snitt - eksist bygg
- B50a-001 - Detaljer - ilbygg
- B50a-002/003 - Innstoppingsgods - ilbygg

TEGNINGER FRA MASKIN(M):  
1072359\_Kjerneboring og gjennomføringer  
1093114\_Innstoppingsgods og sliss i betong for luker  
- Link Seal liste

Tegningsstittel: Dekke over kjeller - eksist bygg	Tegningsstatus: Anbudstegning
Dokumentnummer:	10219468 -RIB -B20a-005 -B

DOKUMENTSTATUS:  
X - FORELØPIG  
B - ANBUDSTEGNING  
C - ARBEIDSTEGNING/BYGGFASE  
Z - SOM BYGGET

Rev	Endring	Utf	Kontr	Dato
Oppdragsgiver <b>Gol kommune</b>		Utført av <b>NOVERP</b>	Kontr. av <b>NOROMA</b>	
Tittel <b>Gol RA</b>		Dato <b>12.02.21</b>	Ansvarlig <b>NO SLAK</b>	
Målestokk <b>1:50</b>		Format <b>A1</b>	Tegningsstatus <b>Anbudstegning</b>	
Dekke over kjeller - eksist bygg		Sweco oppdragsnr. <b>10219468</b>	Sweco oppdragsleder <b>NOTROO</b>	
Fagdisiplin <b>RIB</b>		Tegningsnummer (bygg-et-fag-syst-type-lopenr) <b>B20a-005</b>	Status <b>B</b>	Rev.



Konstruksjonsplan plan 1 - tilbygg  
1 : 50

**GENERELT:**

PROSJEKTERINGS  
FORUTSETNINGER: NS-EN 1990-1998  
LASTER: NYTTELAST: 5.0kN/m<sup>2</sup>  
SNOLAST: 4.0kN/m<sup>2</sup> (på mark)

PALITELIGHETSKLASSE: 2

EKSPONERINGSKLASSE: XD1 - Fundamenter/bassenger (alle sider)/betongbjelke i basseng  
XC1/XD1 - Overside/Underside Dekker  
XC4 - Betongbjelker - Utvendig

KONTROLLKLASSE: NORMAL

**HENVISNING:**

B20a-001 - Bunnplate - tilbygg  
B20a-002 - Gulvplan kjeller - tilbygg  
B20a-003 - Konstruksjonsplan kjeller - eksist bygg  
B20a-004 - Dekke over kjeller - tilbygg  
B20a-005 - Dekke over kjeller - eksist bygg  
B20a-100 - Konstruksjonsplan plan 1 - tilbygg  
B20a-101 - Konstruksjonsplan plan 1 - eksist bygg  
B20a-102 - Dekke over plan 1 - tilbygg  
B20a-300 - Takplan - tilbygg

B40a-001 - Snitt 1 & 2 - tilbygg  
B40a-002 - Snitt 3 - tilbygg  
B40a-003 - Snitt - eksist bygg  
B50a-001 - Detaljer - tilbygg  
B50a-002/003 - Innstøpningsgods - tilbygg

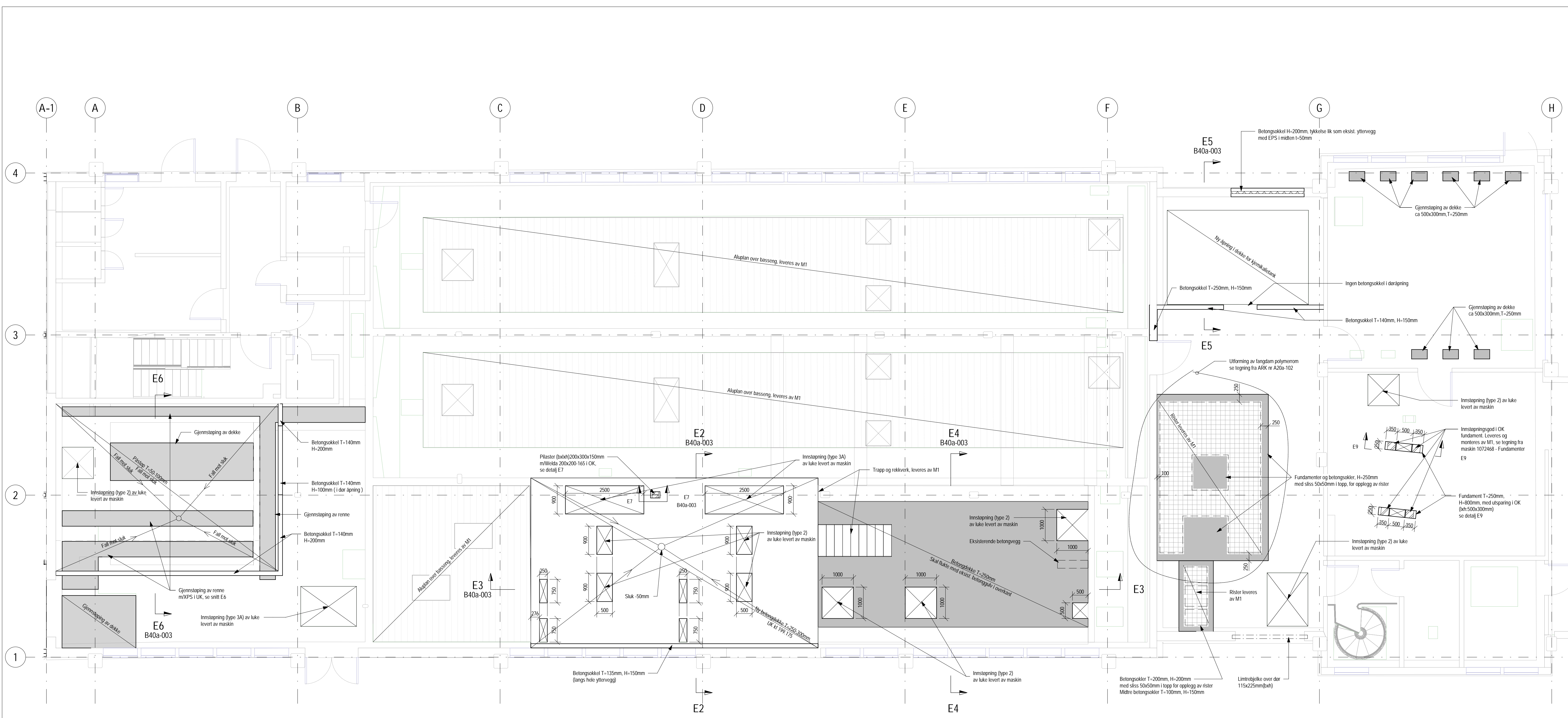
**TEGNINGER FRA MASKIN(M1):**

1072359\_Kjerneboring og gjennomføringer  
1093114\_Innstøpningsgods og sliss i betong for luker  
- Link Seal liste

Tegningstittel: Konstruksjonsplan plan 1 - tilbygg	Tegningsstatus: Anbudstegning
Dokumentnummer: 10219468 -RIB -B20a-100 -B	

**DOKUMENTSTATUS:**  
X - FORELØPIG  
B - ANBUDSTEGNING  
C - ARBEIDSTEGNING/BYGGEFASE  
Z - SOM BYGGET

Rev	Endring	Utf	Kontr.	Dato
Oppdragsgiver <b>Gol kommune</b>		Utført av NOVERP	Kontr. av NOROMA	
Tittel <b>Gol RA</b>		Dato 12.02.21	Ansvarlig NOSLAK	
Konstruksjonsplan plan 1 - tilbygg		Målestokk 1:50	Format A1	
Plan		Sweco oppdragsnr. 10219468	Sweco oppdragsleder NOTROO	
Tegningsstatus Anbudstegning		SWECO		
Fagdisiplin RIB	Tegningsnummer (bygg-et-fag-syst-type-lopenr) B20a-100	Status B	Rev.	



**BETONGKONSTRUKSJONER:**

FORUTSETNINGER:	NS-EN1990, NS-EN1992, NS-EN13670 OG NS3420
FASTHETSKLASSE:	B35
KLORIDKLASSE:	C10/10
BESTANDIGHETSKLASSE:	M45
KONTROLLKLASSE:	NORMAL KONTROLL
D max:	22 mm
KONSTRUKSJONS-TOLERANSEKLASSE:	1
OVERFLATE-SEMENTKRAV:	n/a
ARMERINGSKVALITET:	B 500 NC
OVERDEKNING:	GENERELT NOMINELL: 35 mm
	BUNNPLATE: 35 mm
	BETONGVEGGER: 50 mm
	UK DEKKE/ BETONGBELJEKKE: 50mm
	TILLATTE AVVIK: +/- 10 mm
FORANKRINGSLENGDE GENERELT:	50ø

**GENERELT:**

PROSJEKTERINGS FORUTSETNINGER:	NS-EN 1990-1998
LASTER:	NYTTELAST: 5.0kN/m <sup>2</sup>
	SNOLAST: 4.0kN/m <sup>2</sup> (på mark)
PÅLITELIGHETSKLASSE:	2
EKSPOSERINGSKLASSE:	XD1 - Fundamenter/basseng(er) (alle sider)/betongjelke i basseng
	XCI(XD1) - Overside/Underside Dekker
	XC4 - Betongbjelker - Uthvendig
KONTROLLKLASSE:	NORMAL

**HENVISNING:**

- B20a-001 - Bunnplate - tilbygg
- B20a-002 - Gulvplan kjeller - tilbygg
- B20a-003 - Konstruksjonsplan kjeller - eksist bygg
- B20a-004 - Dekke over kjeller - tilbygg
- B20a-005 - Dekke over kjeller - eksist bygg
- B20a-100 - Konstruksjonsplan plan 1 - tilbygg
- B20a-101 - Konstruksjonsplan plan 1 - eksist bygg
- B20a-102 - Dekke over plan 1 - tilbygg
- B20a-300 - Takplan - tilbygg
- B40a-001 - Snitt 1 & 2 - tilbygg
- B40a-002 - Snitt 3 - tilbygg
- B40a-003 - Snitt - eksist bygg
- B50a-001 - Detaljer - tilbygg
- B50a-002/003 - Innstøpningsgods - tilbygg

**TEGNINGER FRA MASKIN(M1):**

- 1072359\_Kjerneboring og gjennomføringer
- 1093114\_Innstøpningsgods og sliss i betong for luker
- Link Seal liste

Tegningssett:	Konstruksjonsplan plan 1 - eksist bygg	Tegningsstatus:	Anbudstegning
Dokumentnummer:	10219468 -RIB -B20a-101 -B		

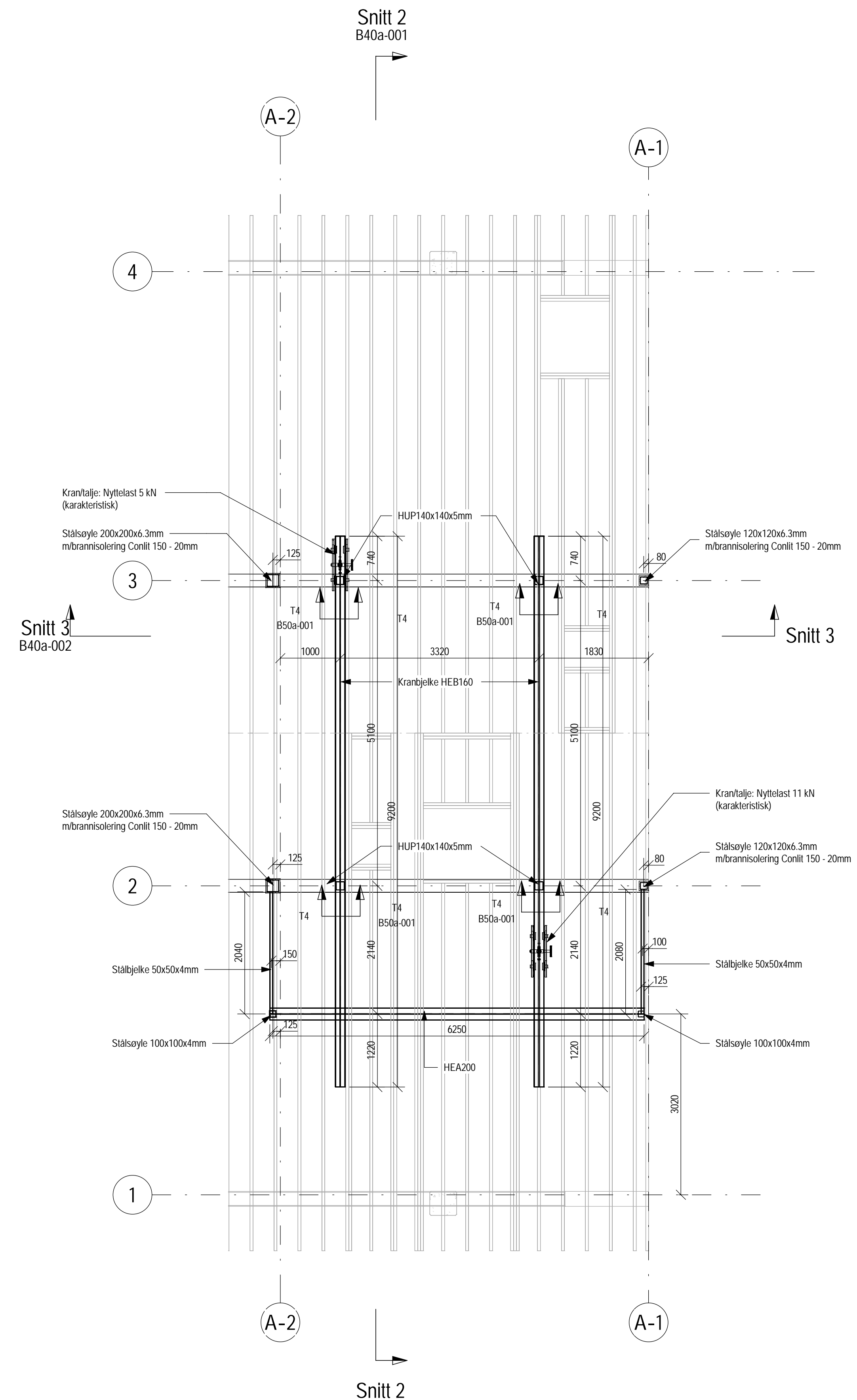
**DOKUMENTSTATUS:**

- X - FORELØPIG
- B - ANBUDSTEGNING
- C - ARBEIDSTEGNING/BYGGEFASE
- Z - SOM BYGGET

Rev	Endring	Utf.	Kontr.	Dato	
Oppdragsgiver	Gol kommune	Utført av	NOVERP	Kontr. av	NOROMA
Tittel	Gol RA	Dato	12.02.21	Ansvarlig	NOSLAK
Målestokk	1:50	Format	A1L		
Konstruksjonsplan plan 1 - eksist bygg		Sweco oppdragsnr.	10219468		
		Sweco oppdragsleder	NOTROO		
		Tegningsstatus	Anbudstegning		
Pådragsplan	RIB	Tegningsnummer (bygg-ef-fag-syst-type-bjenn)	B20a-101	Status	B
				Rev.	

Konstruksjonsplan plan 1 - eksist bygg  
1:50





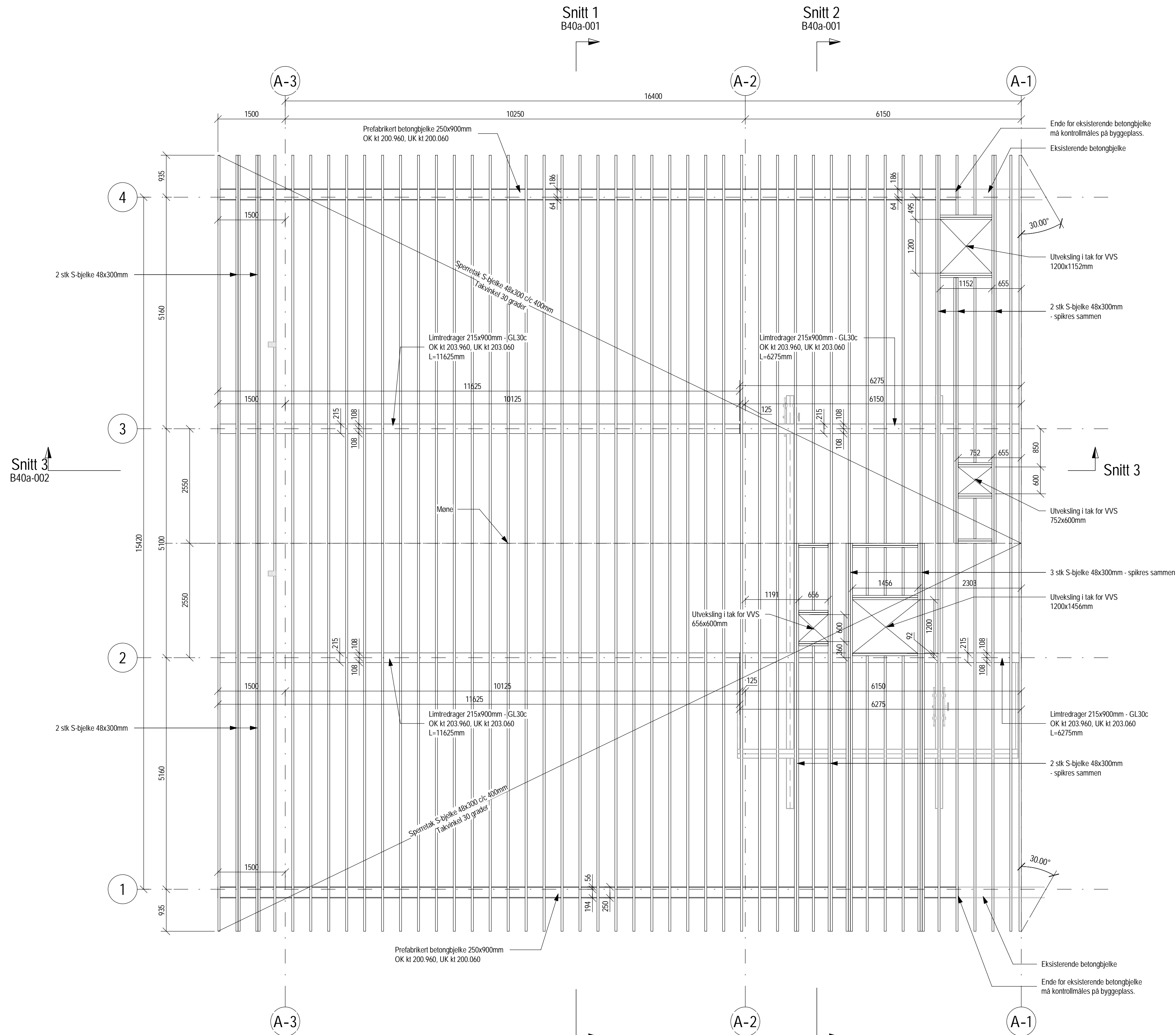
Konstruksjonsplan plan 1 - tilbygg  
1 : 50

Tegningstittel: Dekke over plan 1 - tilbygg	Tegningsstatus: Anbudstegning
Dokumentnummer:	10219468 -RIB -B20a-102 -B

**DOKUMENTSTATUS:**  
 X - FORELØPIG  
 B - ANBUDSTEGNING  
 C - ARBEIDSTEGNING/BYGGFASE  
 Z - SOM BYGGET

Rev	Endring	Utf	Kontr.	Dato
Oppdragsgiver Gol kommune		Utført av NOVERP	Kontr. av NOROMA	
Tittel Gol RA		Dato 12.02.21	Ansvarlig NOSLAK	
Målestokk 1:50		Format A1		
Dekke over plan 1 - tilbygg		Sweco oppdragsnr. 10219468		
Kran		Sweco oppdragsleder NOTROO		

<b>SWECO</b>		Tegningsstatus Anbudstegning	
Fagdisiplin RIB	Tegningsnummer (bygg-et-fag-syst-type-lepenr) B20a-102	Status B	Rev.



Takplan - tilbygg  
1 : 50

**TREKONSTRUKSJONER:**

FORUTSETNINGER: NS-EN 1995-1-1, NS-EN 1995-1-2, NS-EN 1995-2  
 MATERIALSTANDARD: NS-EN 14080:2013 LIMTRE  
 NS-EN338:2009 KONSTRUKSJONSTREVIKKE

FASTHETSKLASSE: LIMTRE: GL30c  
 KONSTRUKSJONSVIRKE: C24

BRANNVERN BÆRESYSTEM: R30

**GENERELT:**

PROSJEKTERINGS FORUTSETNINGER: NS-EN 1990-1998  
 LASTER: NYTTELAST: 5.0kN/m²  
 SNØLAST: 4.0kN/m² (på mark)

PALITELIGHETSKLASSE: 2

EKSPONERINGSKLASSE: XD1 - Fundamenter/bassenger(alle sider)/betongbjelke i basseng  
 XC1XD1 - Overside/Underside Dekker  
 XC4 - Betongbjelker - Utvendig

KONTROLLKLASSE: NORMAL

**HENVISNING:**

- B20a-001 - Bunplate - tilbygg
- B20a-002 - Gulvplan kjeller - tilbygg
- B20a-003 - Konstruksjonsplan kjeller - eksist bygg
- B20a-004 - Dekke over kjeller - tilbygg
- B20a-005 - Dekke over kjeller - eksist bygg
- B20a-100 - Konstruksjonsplan plan 1 - tilbygg
- B20a-101 - Konstruksjonsplan plan 1 - eksist bygg
- B20a-102 - Dekke over plan 1 - tilbygg
- B20a-300 - Takplan - tilbygg

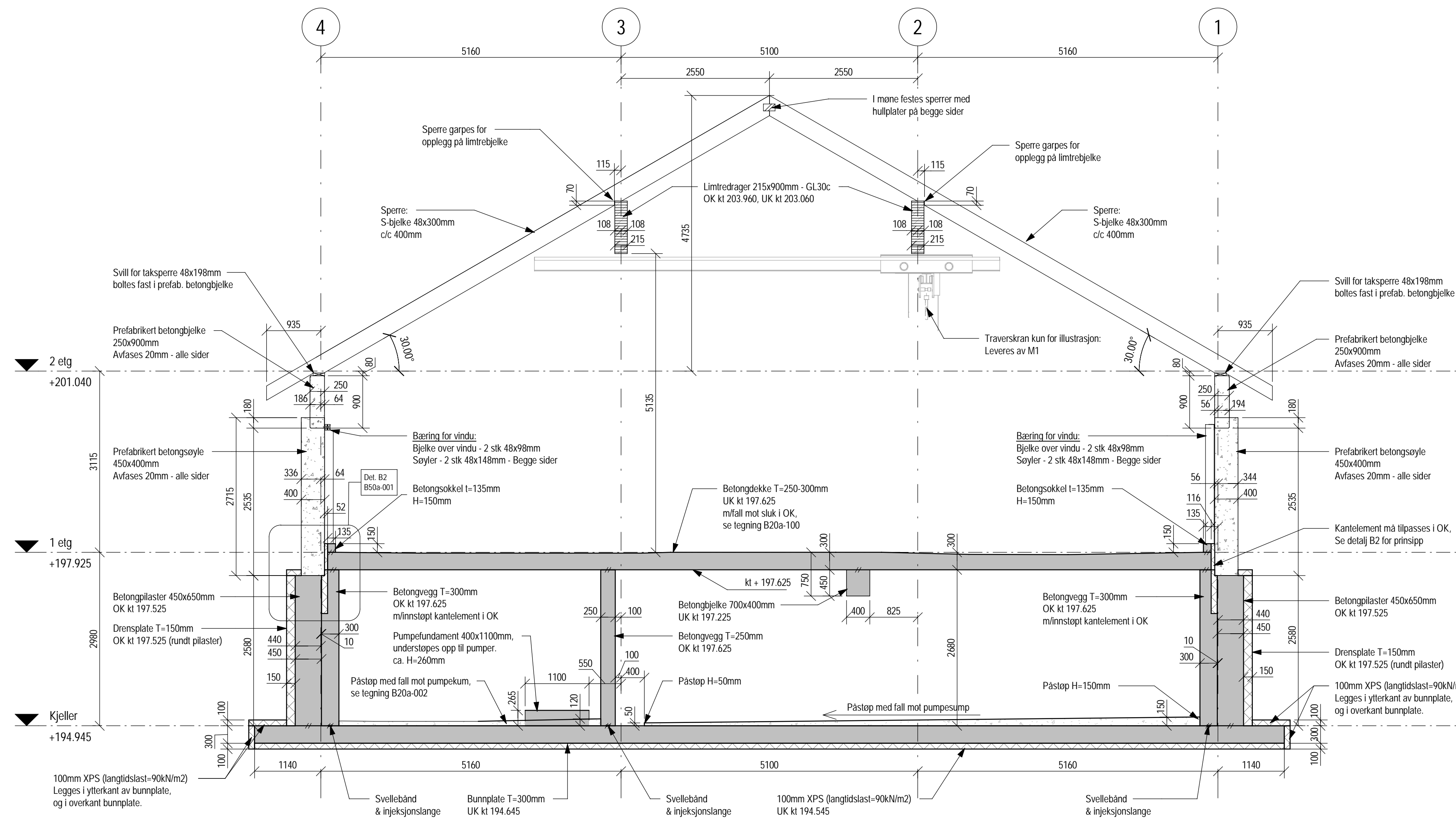
- B40a-001 - Snitt 1 & 2 - tilbygg
- B40a-002 - Snitt 3 - tilbygg
- B40a-003 - Snitt - eksist bygg
- B50a-001 - Detaljer - tilbygg
- B50a-002/003 - Innstøpningsgods - tilbygg

TEGNINGER FRA MASKIN(M1):  
 1072359 - Kjerneboring og gjennomføringer  
 1093114 - Innstøpningsgods og sliss i betong for luker  
 - Link Seal liste

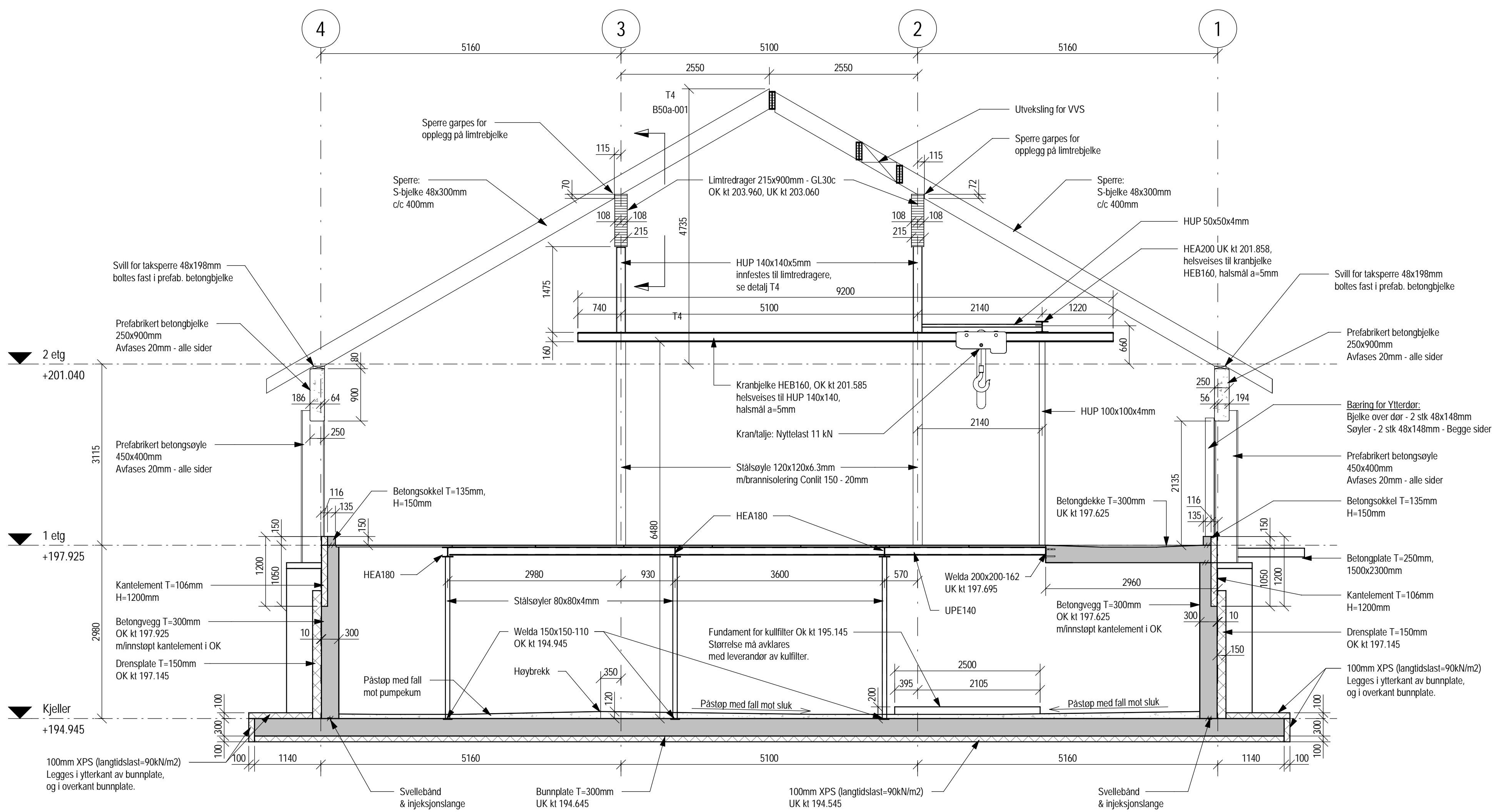
Tegningsstittel: Takplan - tilbygg	Tegningsstatus: Anbudstegning
Dokumentnummer:	10219468 -RIB -B20a-300 -B

**DOKUMENTSTATUS:**  
 X - FORELØPIG  
 B - ANBUDSTEGNING  
 C - ARBEIDSTEGNING/BYGGFASE  
 Z - SOM BYGGET

Rev	Endring	Utf	Kontr.	Dato
Oppdragsgiver		Utfer av		Kontr. av
Gol kommune		NOVERP		NOROMA
Tittel		Dato		Ansvarlig
Gol RA		12.02.21		NOSLAK
Målestokk		1:50		
Format		A1		
Takplan - tilbygg		Sweco oppdragsnr.		10219468
		Sweco oppdragsleder		NOTROO
Tegningsstatus		Anbudstegning		
<b>SWECO</b>		Fagdisiplin		Rev.
RIB		Tegningsnummer (bygg-et-fag-syst-type-lepenr)		B
		B20a-300		B



Snitt 1  
1 : 50

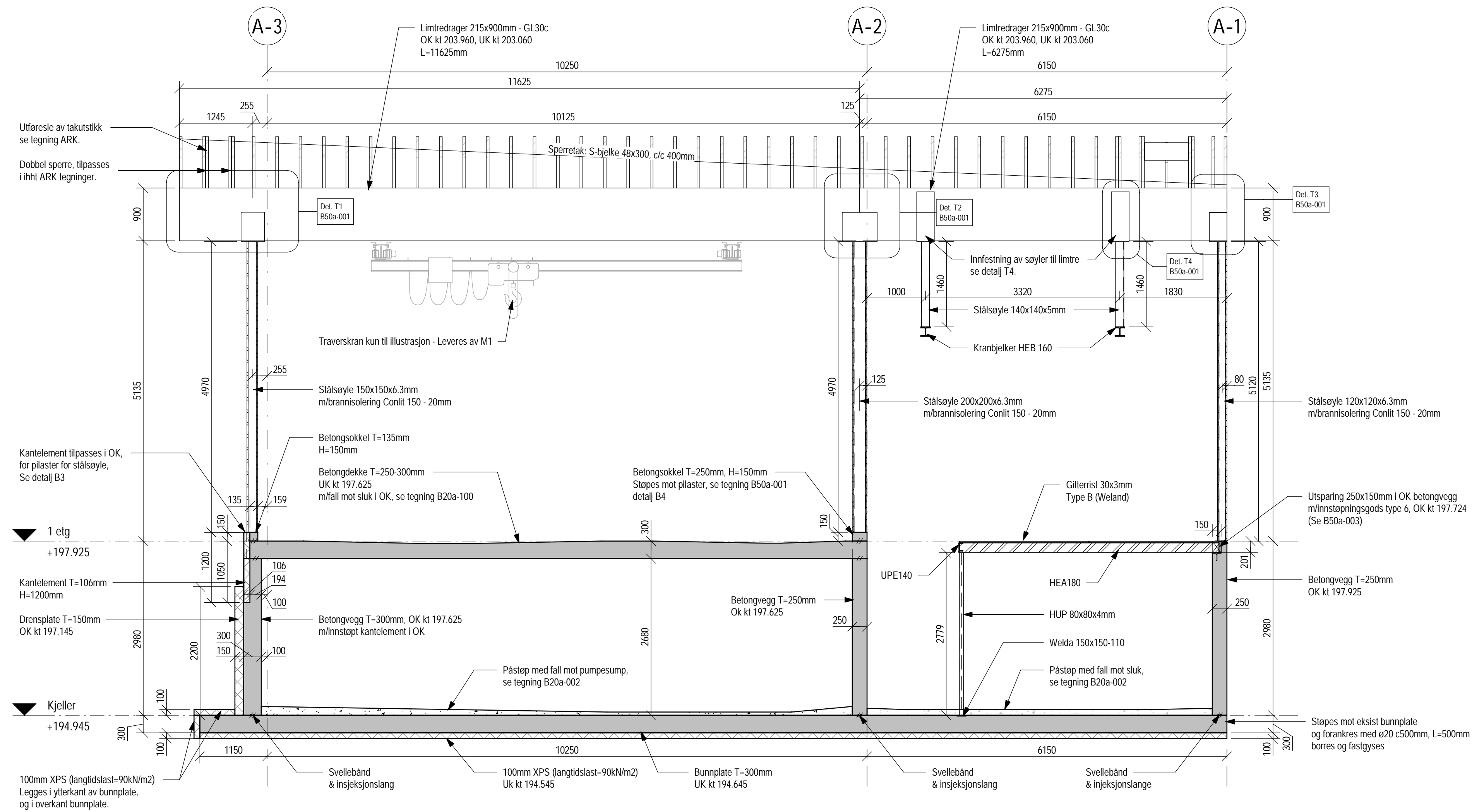


Snitt 2  
1 : 50

Tegningstittel: Snitt 1 & 2 - tilbygg	Tegningsstatus: Anbudstegninger
Dokumentnummer: 10219468 -RIB -B40a-001 -B	

DOKUMENTSTATUS:  
 X - FORELØPIG  
 B - ANBUDSTEGNING  
 C - ARBEIDSTEGNING/BYGGFASE  
 Z - SOM BYGGET

Rev	Endring	Utf	Kontr.	Dato
Oppdragsfører Gol kommune		Utformet av NOVERP	Kontr. av NOROMA	Dato 12.02.21
Tittel Gol RA		Målestokk 1:50	Ansv. for ANSVARLIG NOSLAK	
Snitt 1 & 2 - tilbygg		Format A1	Sweco oppdragsnr. 10219468	
		Sweco oppdragsleder NOTROO	Tegningsstatus Anbudstegninger	
Fagdisiplin RIB	Tegningsnummer (bygg-et-fag-syst-type-lepenr) B40a-001	Status B	Rev.	

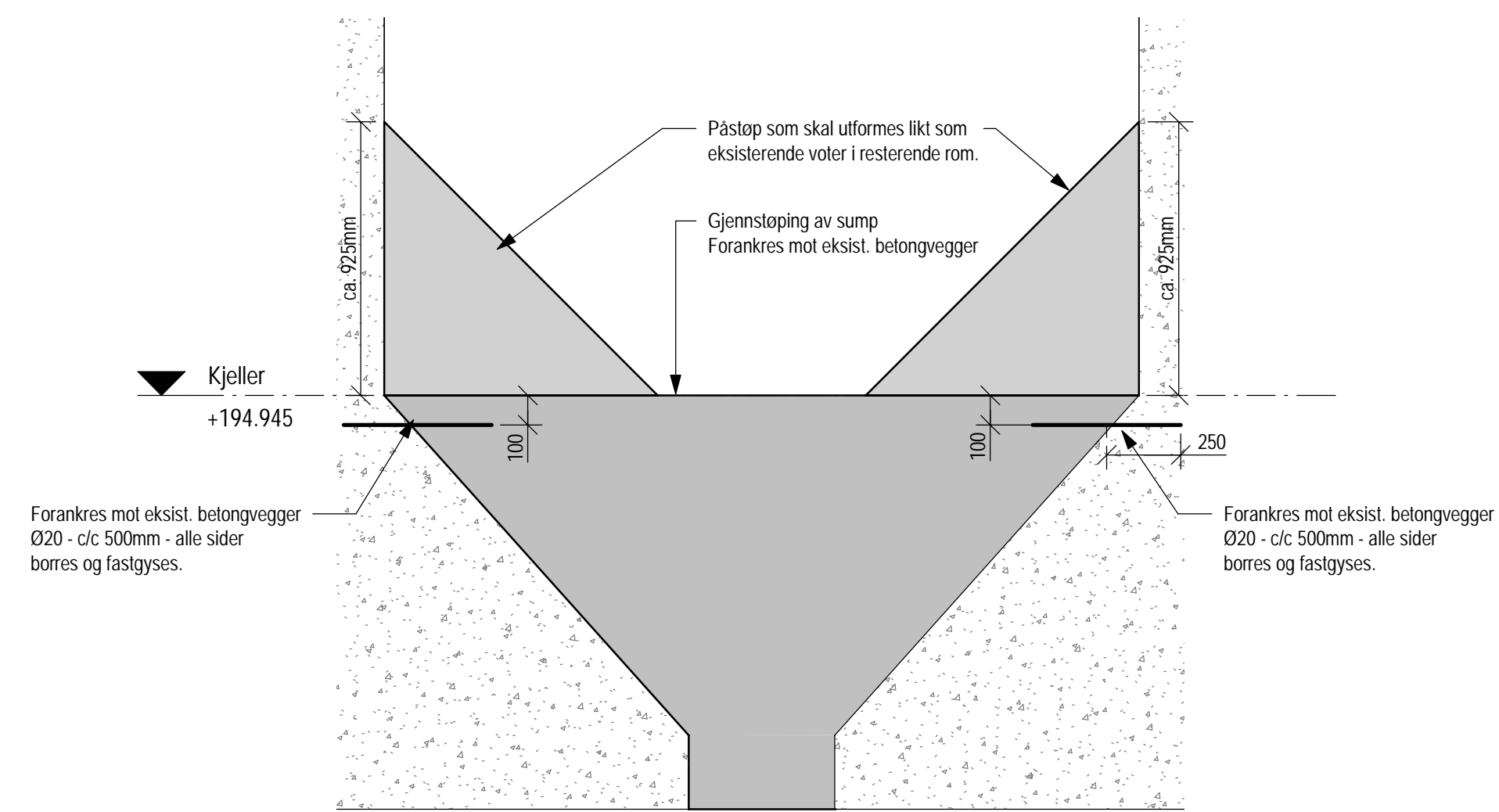


Snitt 3  
1:50

Tegningstittel: Snitt 3 - tilbygg	Tegningsstatus: Anbudstegning
Dokumentnummer:	10219468 -RIB -B40a-002 -B

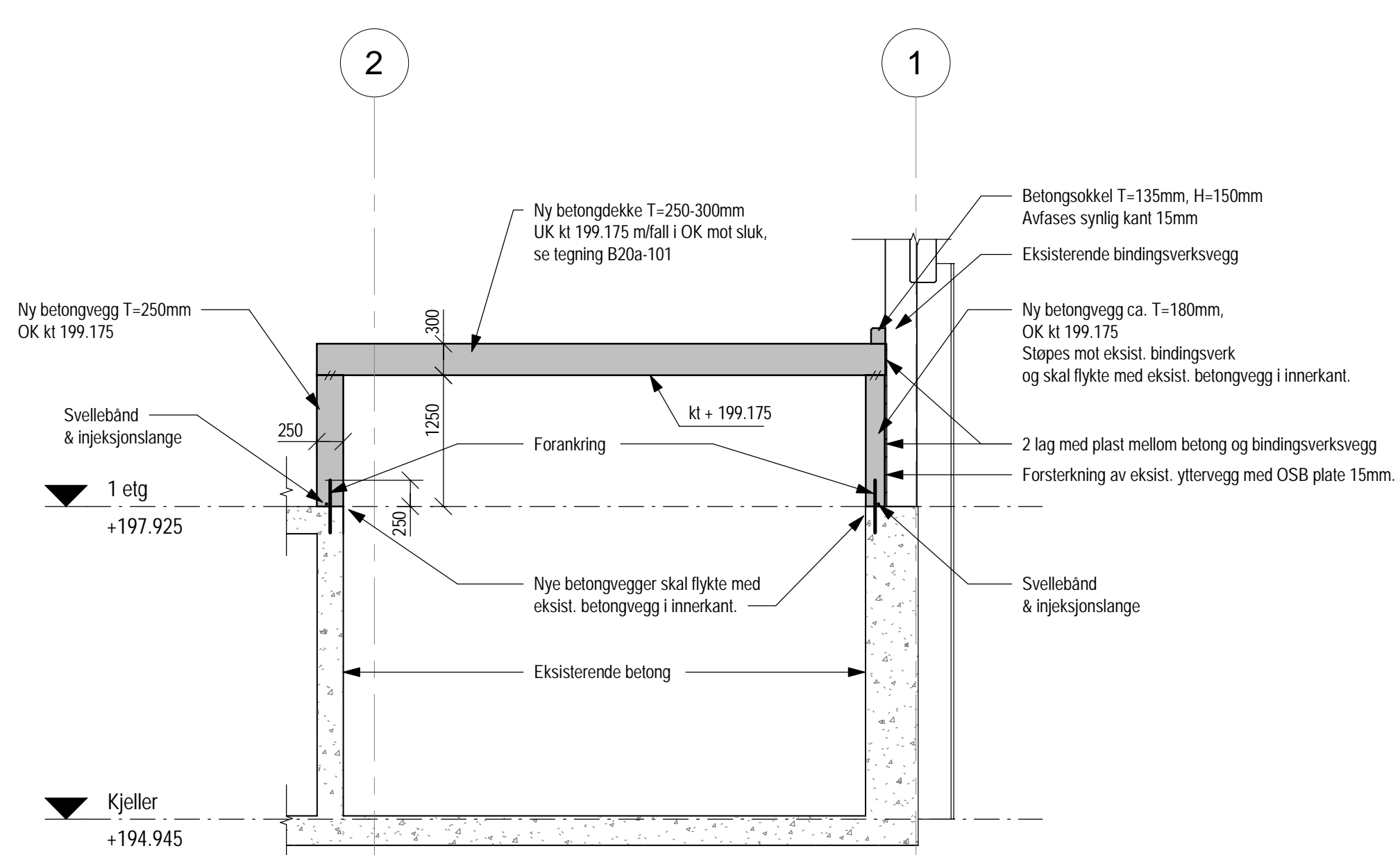
DOKUMENTSTATUS:  
X - FORELØPIG  
B - ANBUDSTEGNING  
C - ARBEIDSTEGNING/BYGGFASE  
Z - SOM BYGGET

Rev	Endring	Utf	Kontr.	Dato
Oppdragsgiver Gol kommune		Utført av NOVERP	Kontr. av NOROMA	
Tittel Gol RA		Dato 12.02.21	Ansvarlig NOSLAK	
Snitt 3 - tilbygg		Målestokk 1:50	Format A1	
		Sweco oppdragsnr. 10219468	Sweco oppdragsleder NOTROO	
Fagdisiplin RIB		Tegningsnummer (bygg-et-fag-syst-type-lepenr) B40a-002	Tegningsstatus Anbudstegning	Status B
		Rev.		



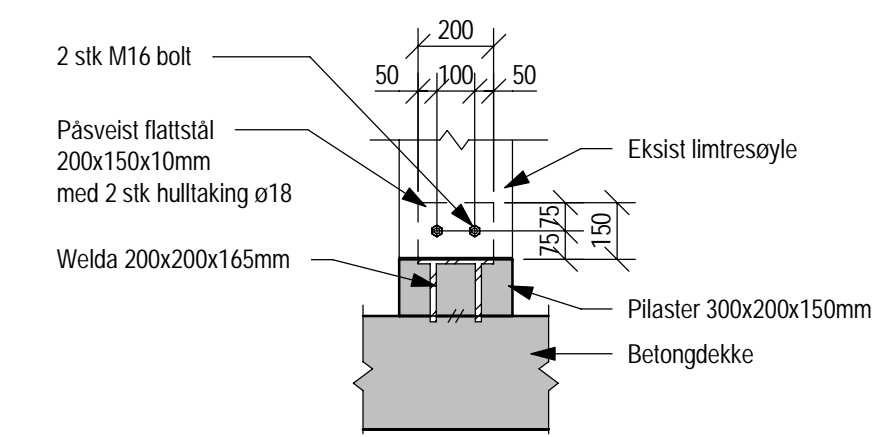
**E1 - Gjenstøping av sump i eksist. sandfang**

1 : 20



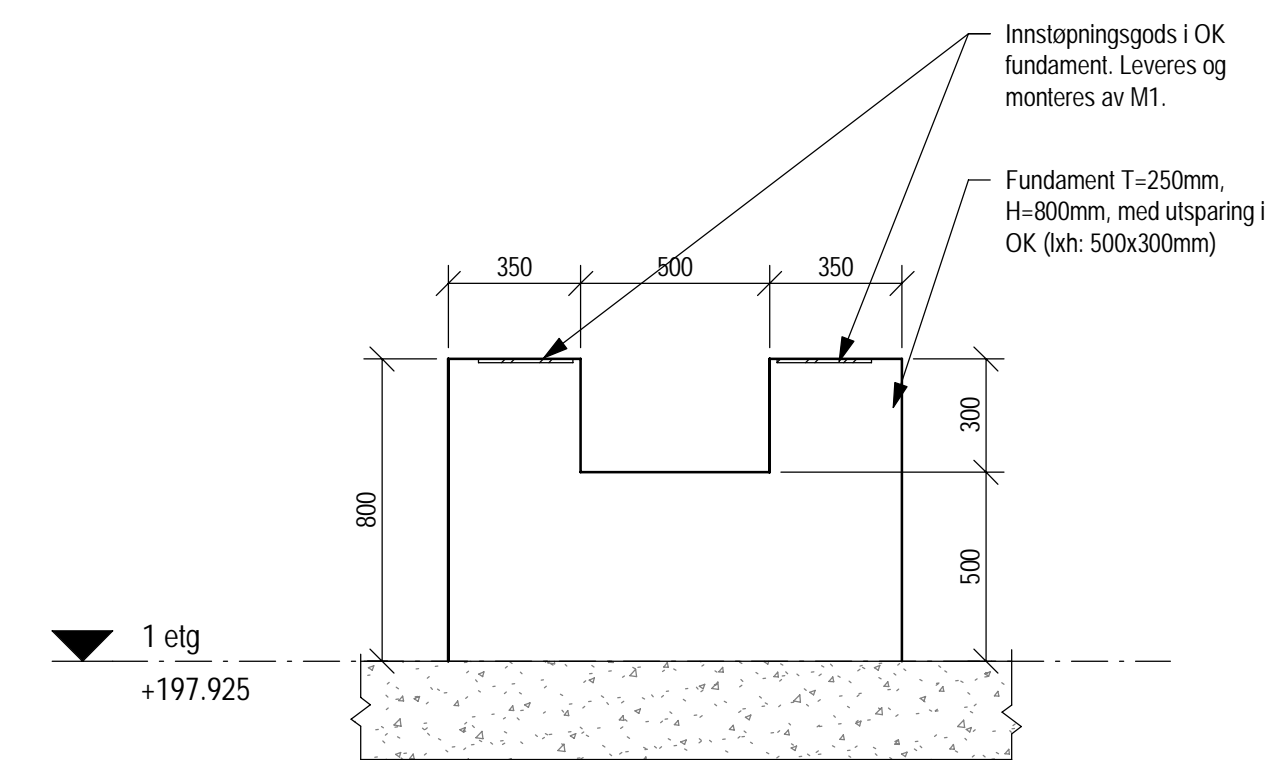
**E2 - Oppbygging av gulv**

1 : 50



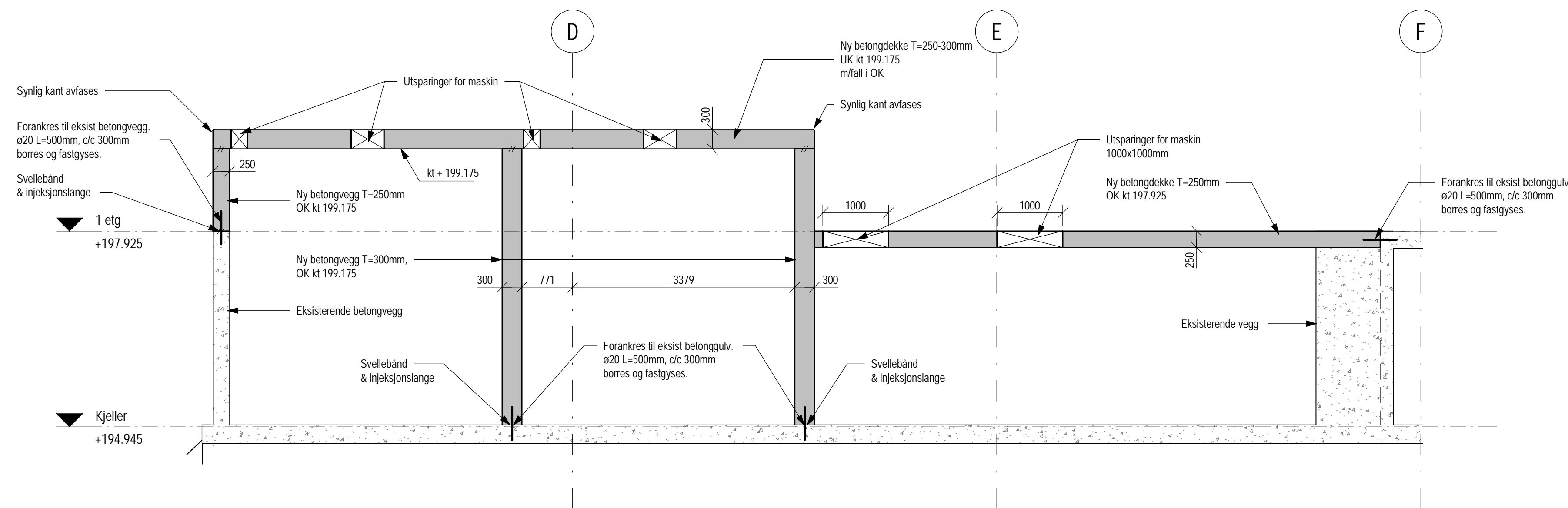
**E7 - Opplegg av eksist. limtresøyle**

1 : 20



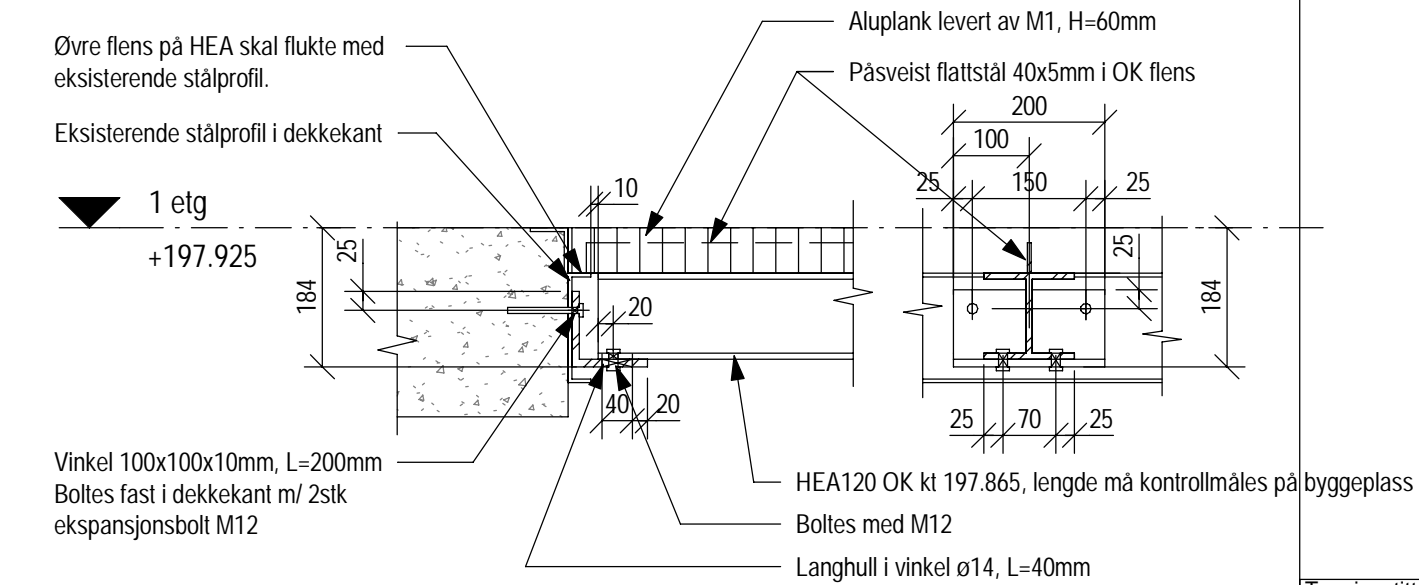
**E9**

1 : 20



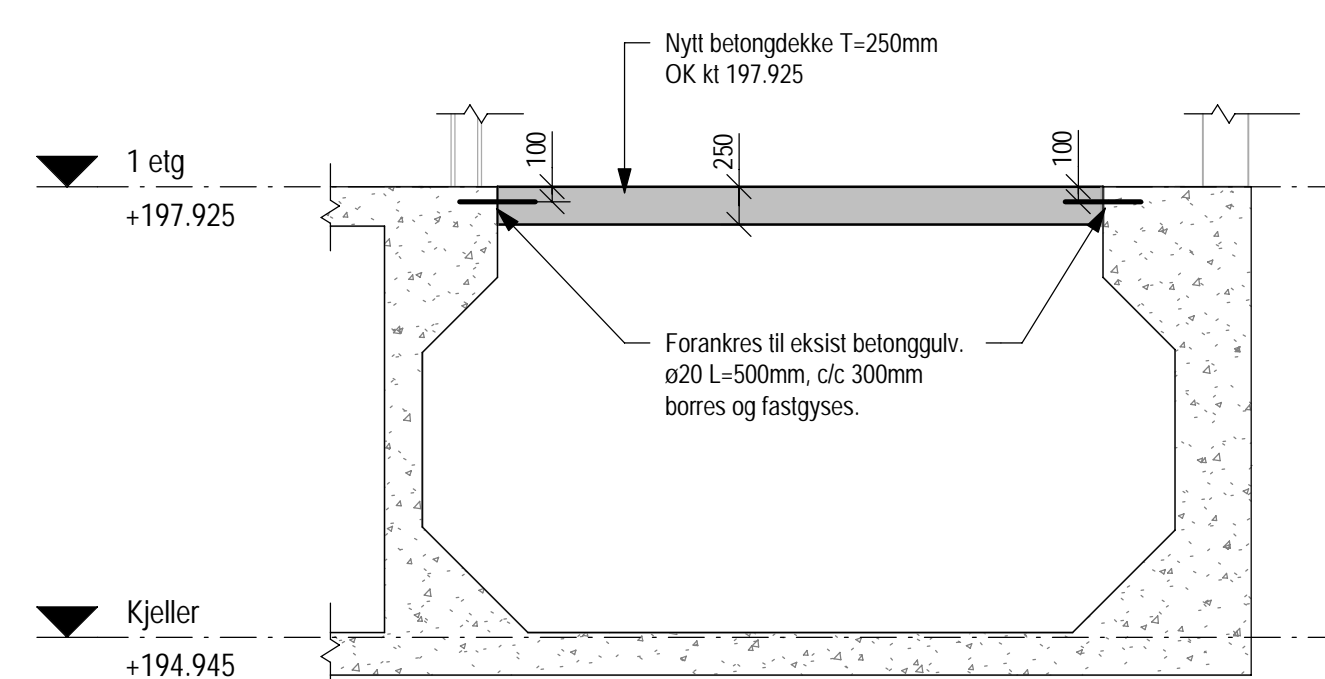
**E3**

1 : 50



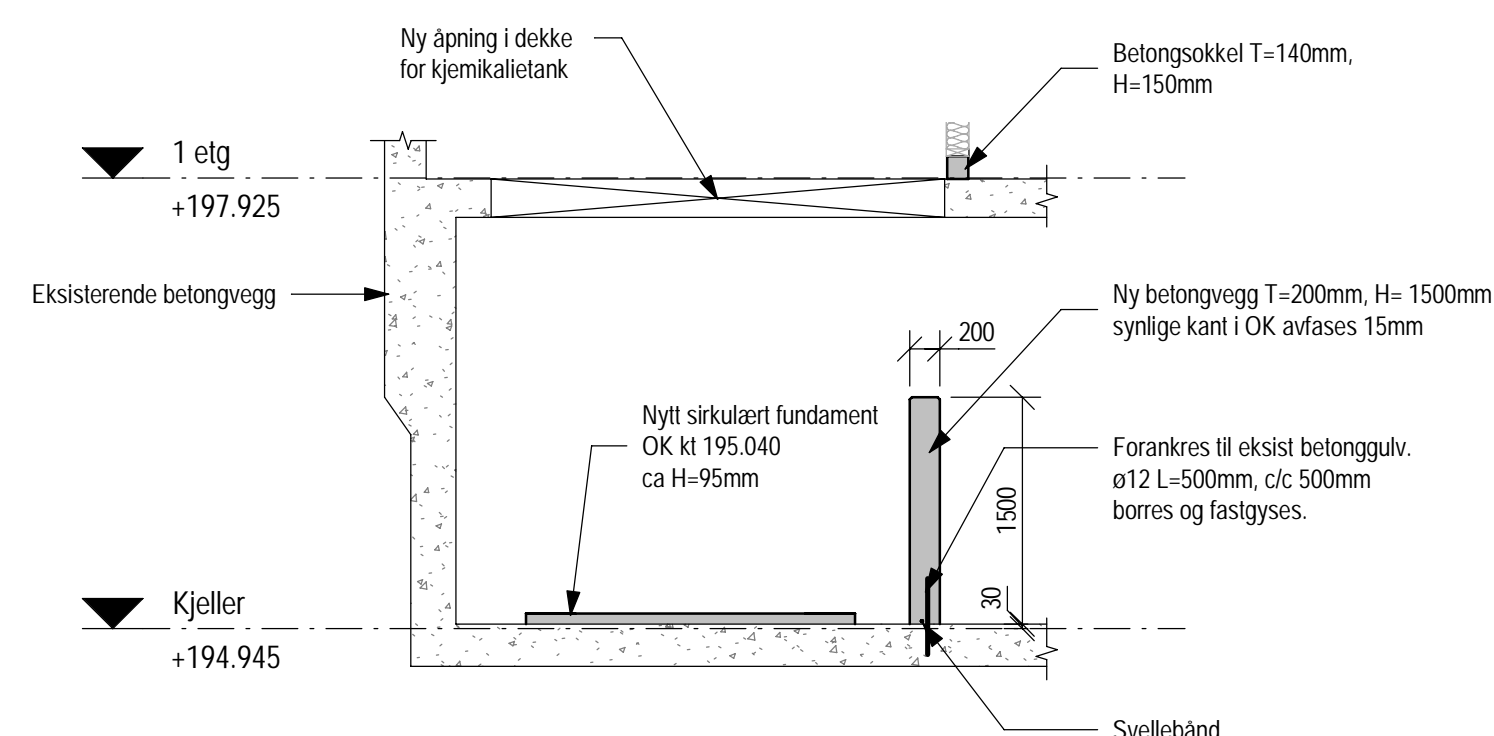
**E8 - Opplegg for ny aluplank**

1 : 10



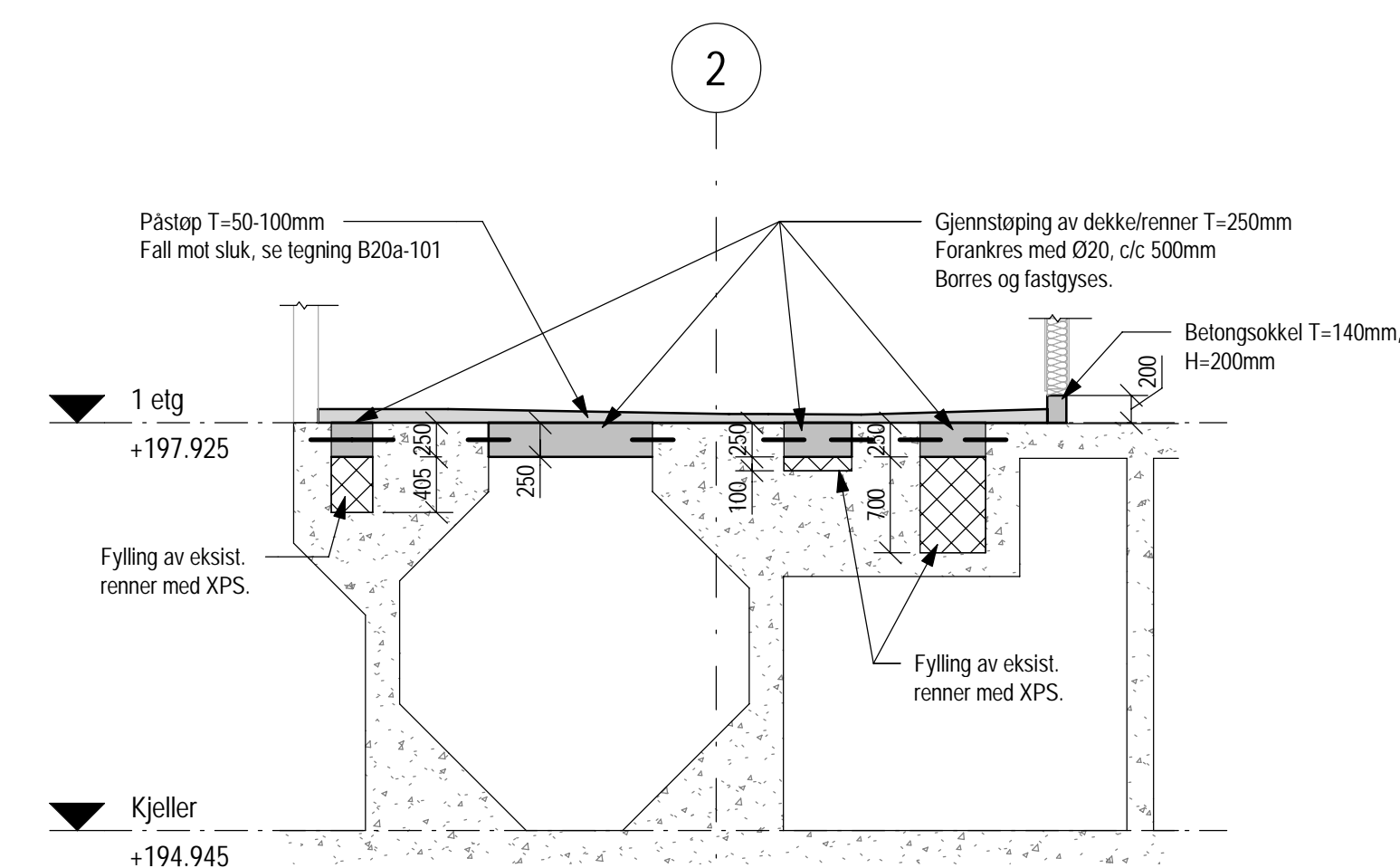
**E4 - Nytt betongdekke**

1 : 50



**E5**

1 : 50



**E6 - Gjenstøping av dekke/renner**

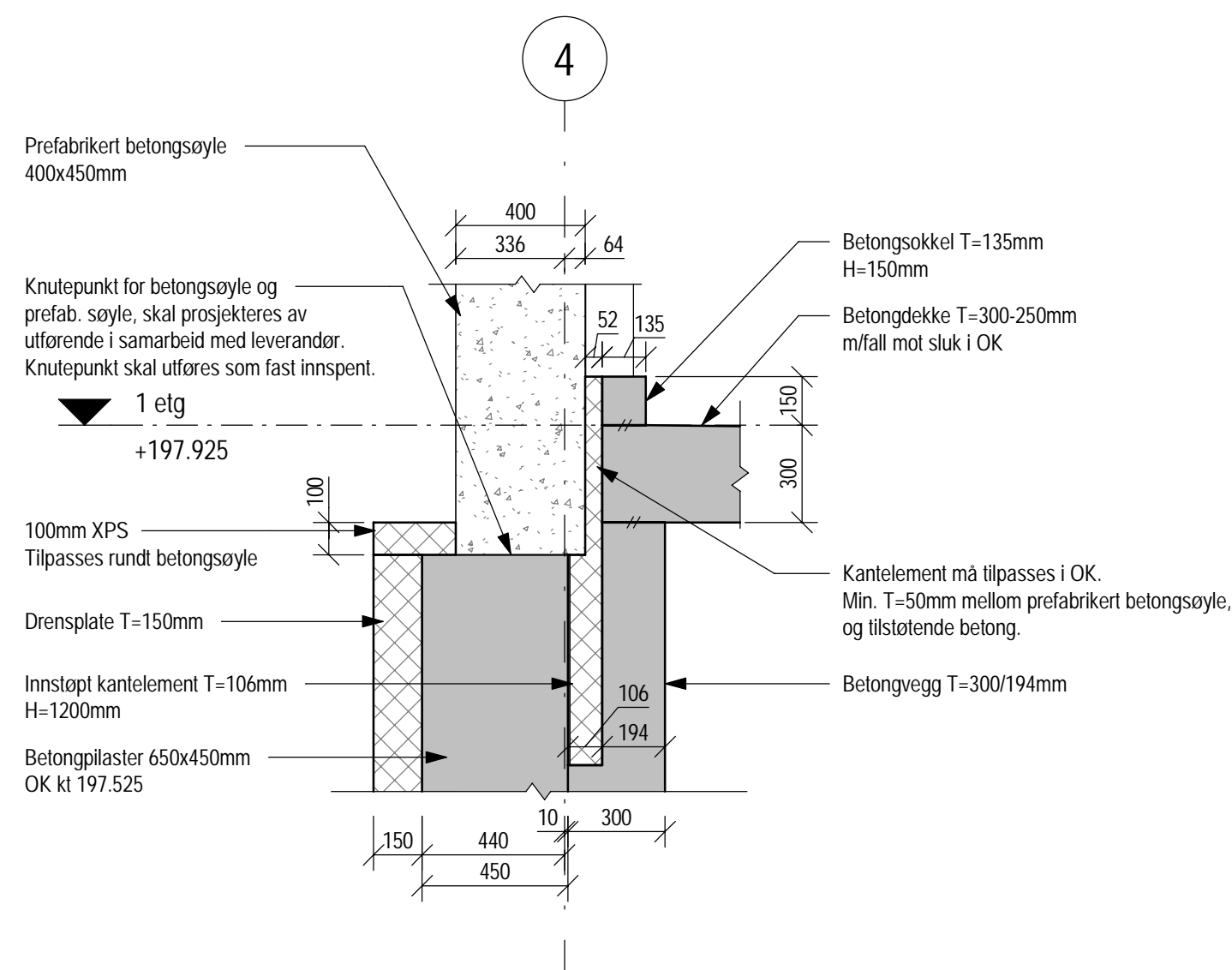
1 : 50

Tegningstittel: Snitt og detaljer - eksist bygg	Tegningsstatus: Anbudstegning
Dokumentnummer: 10219468 -RIB -B40a-003 -B	

**DOKUMENTSTATUS:**  
 X - FORELØPIG  
 B - ANBUDSTEGNING  
 C - ARBEIDSTEGNING/BYGGFASE  
 Z - SOM BYGGET

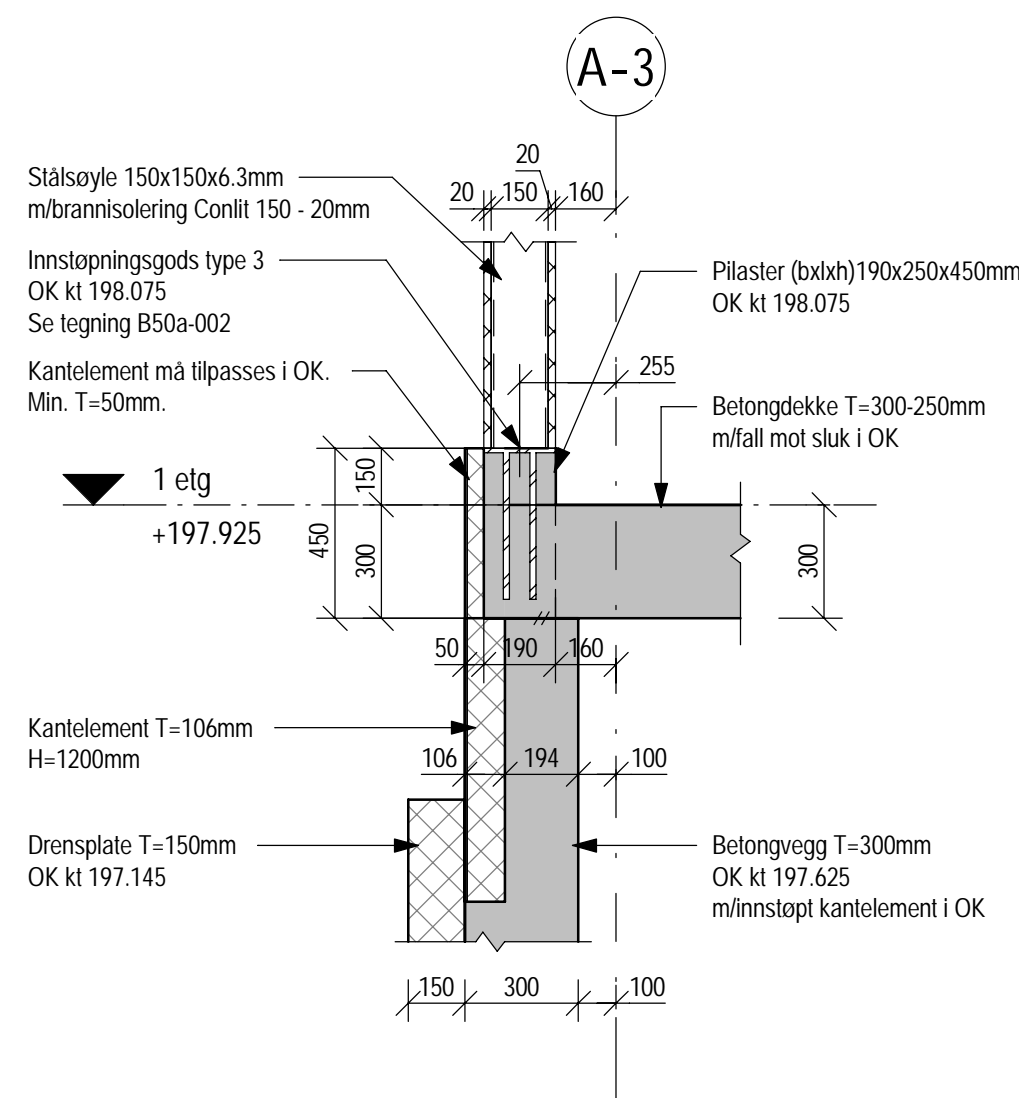
Rev	Endring	Utf	Kontr.	Dato
Oppdragsgiver: Gol kommune		Utført av: NOVERP	Kontr. av: NOROMA	Dato: 12.02.21
Titel: Gol RA		Målestokk: 1:10/1:20/1:50	Ansvarlig: NOSLAK	
Snitt og detaljer - eksist bygg		Format: A1	Sweco oppdragsnr.: 10219468	Sweco oppdragsleder: NOTROO
		Tegningsstatus: Anbudstegning		

<b>SWECO</b>		Tegningsnummer (bygg-et-fag-syst-type-lepenr): B40a-003	
Fagdisiplin: RIB	Status: B	Rev.	



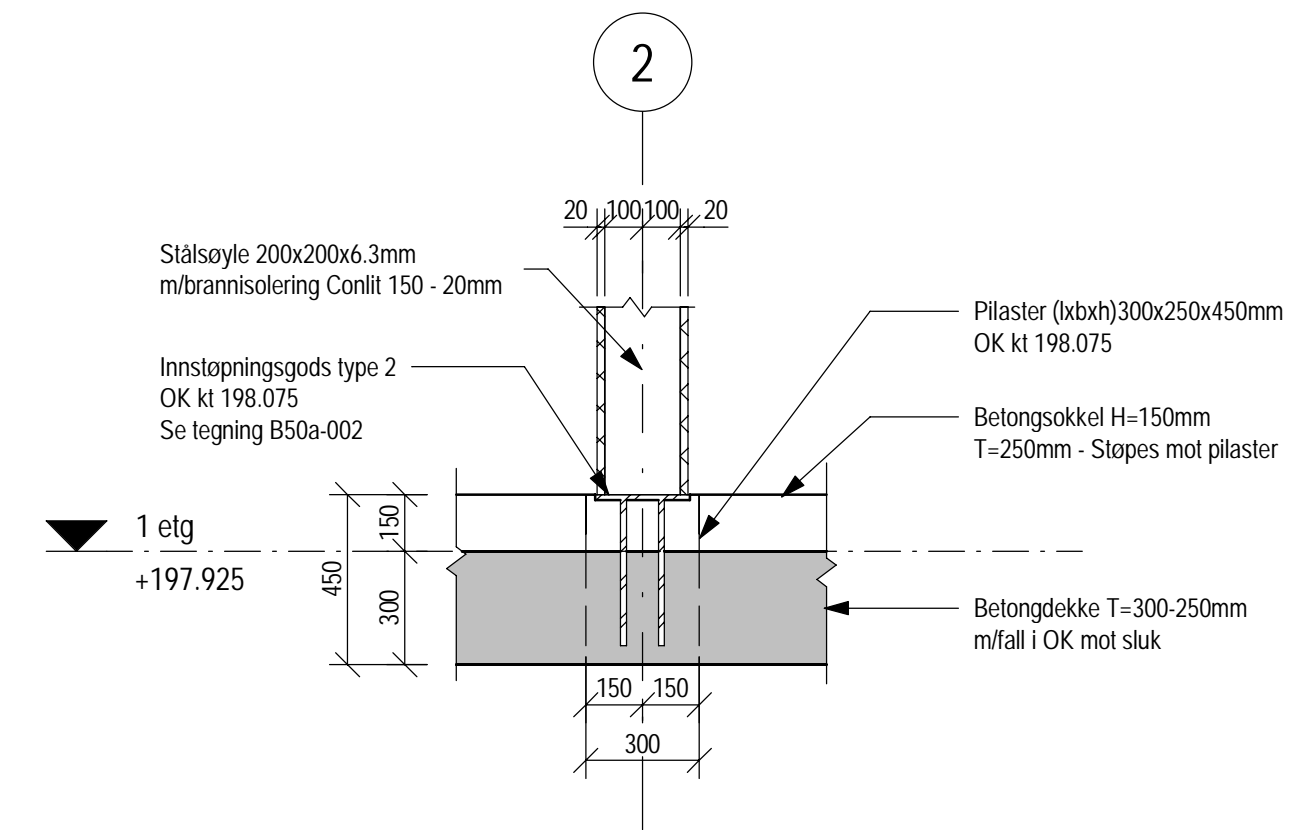
**B2 - Detalj utvendig pilaster**

1 : 20



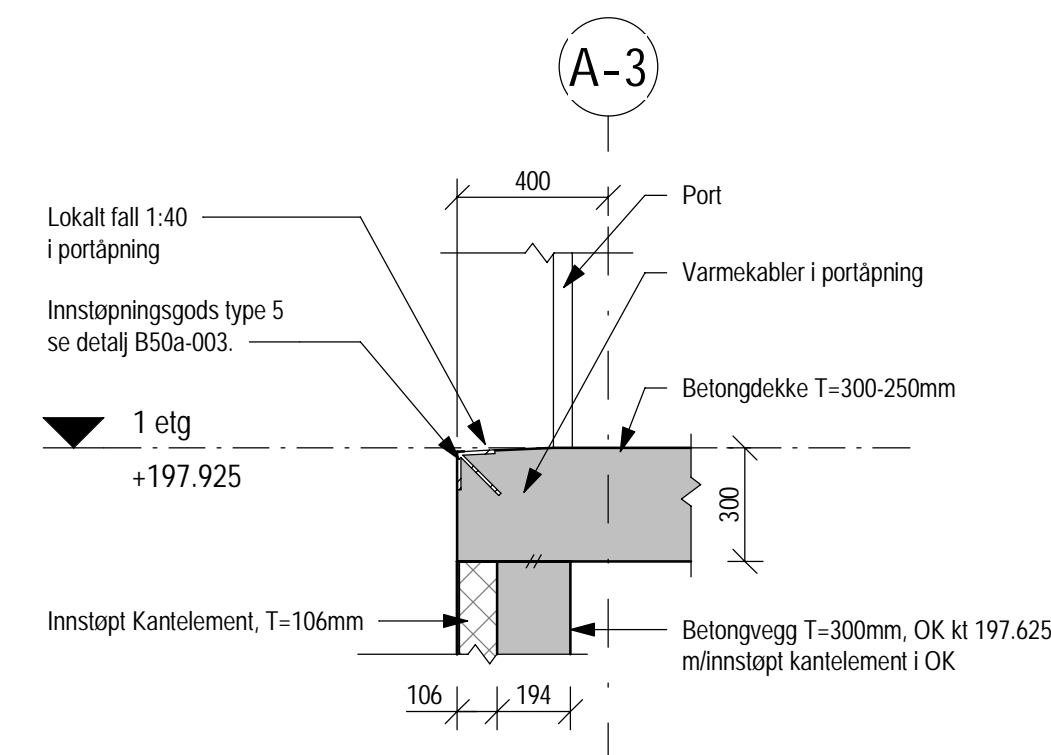
**B3 - Detalj pilaster i akse A-3**

1 : 20



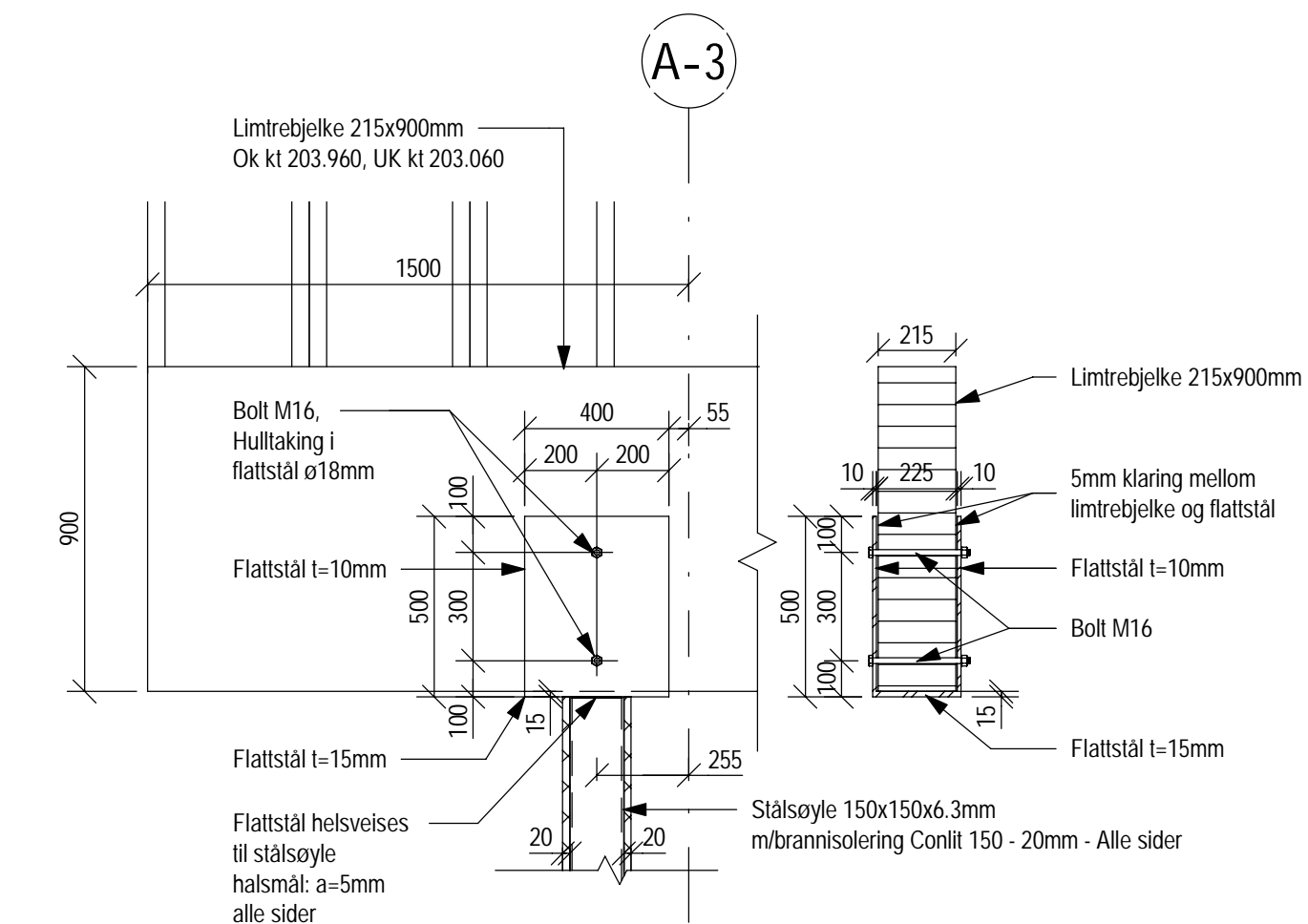
**B4 - Detalj pilaster i akse A-2**

1 : 20



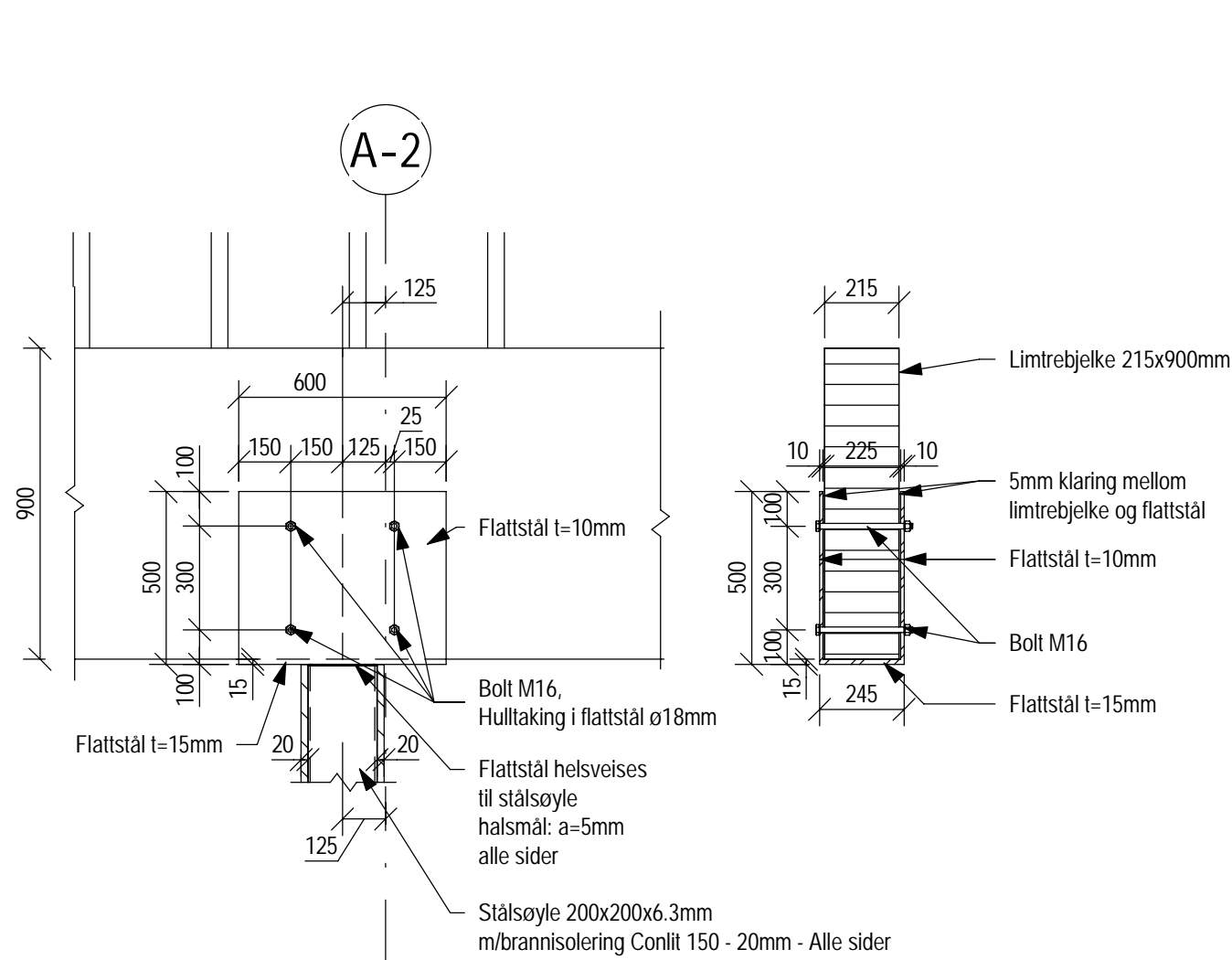
**B5 - Port åpning**

1 : 20



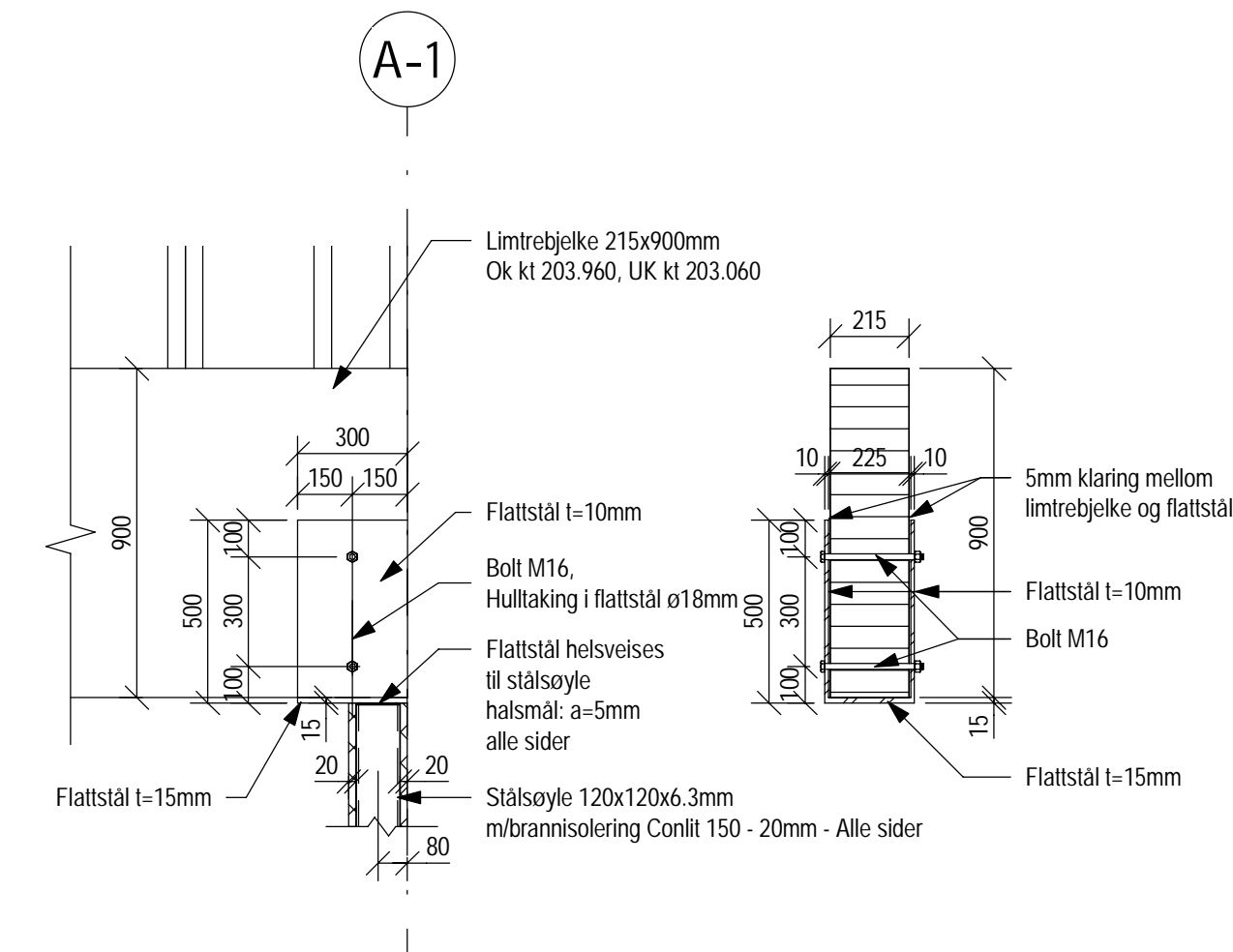
**T1**

1 : 20



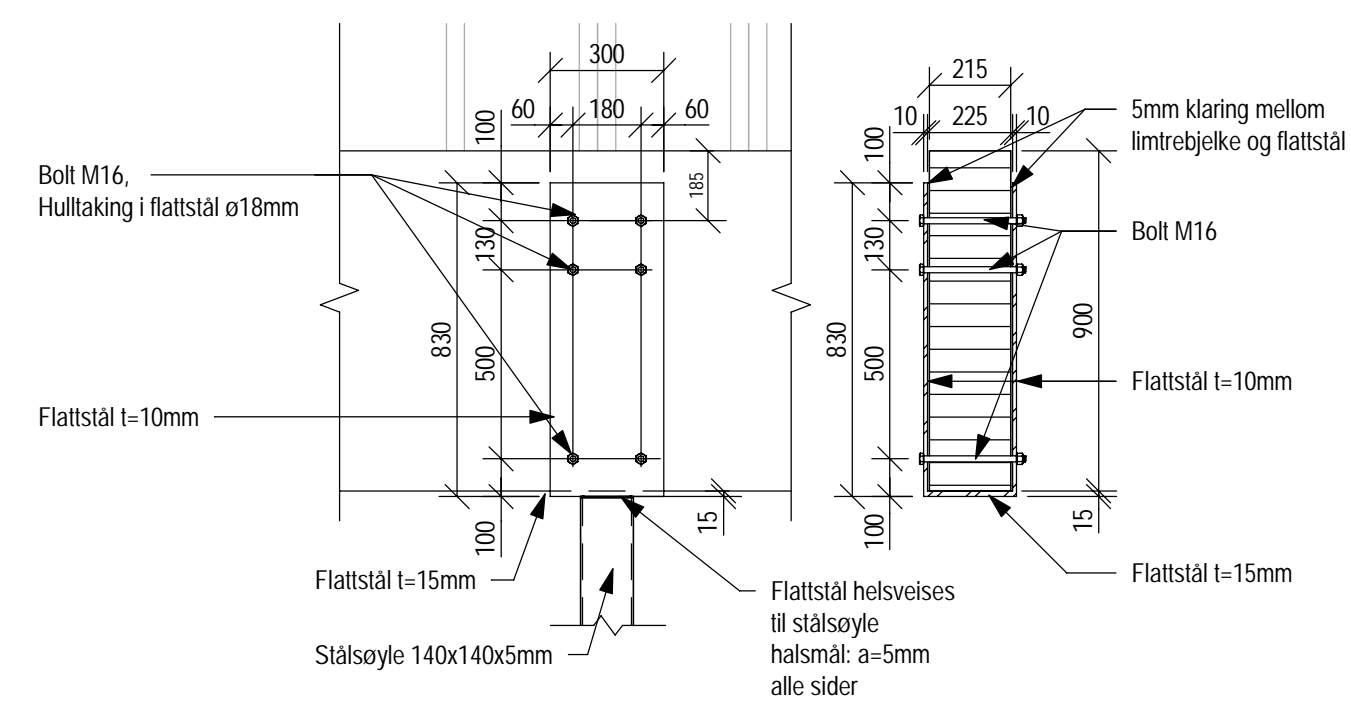
**T2**

1 : 20



**T3**

1 : 20



**T4**

1 : 20

Tegningstittel: Detaljer - tilbygg	Tegningsstatus: Anbudstegning
Dokumentnummer:	10219468 -RIB -B50a-001 -B

DOKUMENTSTATUS:  
X - FORELØPIG  
B - ANBUDSTEGNING  
C - ARBEIDSTEGNING/BYGGEFASE  
Z - SOM BYGGET

Rev	Endring	Utf	Kontr.	Dato
Oppdragsgiver		Utfer av	Kontr. av	
<b>Gol kommune</b>		NOVERP	NOROMA	
		Dato	Ansvarlig	
		12.02.21	NOSLAK	
Tittel		Målestokk		
<b>Gol RA</b>		1:20		
Detaljer - tilbygg		Format		
		A1		
		Sweco oppdragsnr.		
		10219468		
		Sweco oppdragsleder		
		NOTROO		
		Tegningsstatus		
		Anbudstegning		
Fagdisiplin	Tegningsnummer (bygg-et-fag-syst-type-lepenr)	Status	Rev.	
RIB	B50a-001	B		

# Innstøpningsgods

PROFIL	BESKRIVELSE - Alle mål er oppgitt i [mm]	KVALITET
<p><u>Innstøpningsgods type 1:</u> Vinkler med klør</p> <p>POS 1: 30x30x4mm</p> <p>POS 2: Kamstål Ø8</p> <p>Antall: 1 skt</p>		<p>POS 1: S355</p> <p>POS 2: B500NC</p>
<p><u>Innstøpningsgods type 2:</u> Fotplate med klør</p> <p>POS 1: 250x250x15mm</p> <p>POS 2: Kamstål Ø16</p> <p>Antall: 2 skt</p>		<p>POS 1: S355</p> <p>POS 2: B500NC</p>
<p><u>Innstøpningsgods type 3:</u> Fotplate med klør</p> <p>POS 1: 190x190x12mm</p> <p>POS 2: Kamstål Ø16</p> <p>Antall: 2 skt</p>		<p>POS 1: S355</p> <p>POS 2: B500NC</p>

Rev	Endring	Utf.	Kontr.	Dato
		Utført av NOVERP	Kontr. av NOROMA	Ansvarlig NOSLAK
		Målestokk -		Dato 12.02.21
				Format A4
		Innstøpningsgods - tilbygg	Sweco oppdragsnr. 10219468	Sweco oppdragsleder NOTROO
			Status B	Rev.
				Tegningsstatus Anbudstegning



Fagdisiplin  
RIB

Tegningsnummer  
B50a-002

Status  
B

Rev.

Tegningsstatus  
Anbudstegning

# Innstøpningsgods

PROFIL	BESKRIVELSE - Alle mål er oppgitt i [mm]	KVALITET
<p><u>Innstøpningsgods type 4:</u> Fotplate med klør (Peikko Welda 200x200-162, eller tilsvarende)</p> <p>Antall: 5 stk</p>		
<p><u>Innstøpningsgods type 5:</u> Vinkler med klør</p> <p>POS 1: 100x100x10mm L=3500mm</p> <p>POS 2: Kamstål Ø12, c/c 300mm</p> <p>Antall: 1 stk</p>		<p>POS 1: S355</p> <p>POS 2: B500NC</p>
<p><u>Innstøpningsgods type 6:</u> Fotplate med klør</p> <p>POS 1: 150x250x12mm</p> <p>POS 2: Kamstål Ø16</p> <p>Antall: 3 stk</p>		<p>POS 1: S355</p> <p>POS 2: B500NC</p>
<p><u>Innstøpningsgods type 7:</u> Fotplate med klør (Peikko Welda 150x150-110 eller tilsvarende)</p> <p>Antall: 5 stk</p>		

Rev	Endring	Utf.	Kontr.	Dato
		Utført av NOVERP	Kontr. av NOROMA	Ansvarlig NOSLAK
		Målestokk -		Dato 12.02.21
				Format A4
		Innstøpningsgods 2 - tilbygg	Sweco oppdragsnr. 10219468	Sweco oppdragsleder NOTROO
			Status B	Rev.
				Tegningsstatus Anbudstegning