

Prosjekt:

# Sjukehuset Nordmøre og Romsdal

Tittel:

## Spesifikasjon for geografisk merkesystem



Kontraktor/leverandørs logo:		Bygg nr:	Etasje nr.:	Systemgr.:	Antall sider:	
Prosjekt:	Utgivernr:	Fag:	Dok.type:	Løpenr:	Rev.nr.:	Status:
<b>SNR</b>	<b>0000</b>	<b>Z</b>	<b>EA</b>	<b>0006</b>	Klikk eller trykk her for å skrive inn tekst.	

02	Revidert for gjennomføringskontrakter SNR	12.02.2021	SS/MA	EMA	HJH
01	Utgitt for P1-kontrakt	05.03.2019			BRE
Rev.	Beskrivelse	Rev. Dato	Utarbeidet	Kontroll	Godkjent

## Innhold

Innhold .....	2
1 INNLEDNING/MÅLSETTING .....	3
2 PROGRAMFORUTSETNINGER .....	3
3 KODING GEOGRAFISK MERKING .....	3
3.1 Generelt.....	3
3.2 Funksjonsromnummer .....	3
3.3 Geografisk tegningsromnummer.....	4
3.4 Bruksromnummer .....	5
3.4.1 Romkategorier .....	6
3.4.2 Kulverter .....	6
3.4.3 Broer .....	6
3.4.4 Gater .....	6
3.4.5 Kummer .....	6
4 Innmåling av infrastruktur i bakken.....	7
4.1 Datagrunnlag .....	7
4.2 Koordinatsystem.....	7
4.3 Fastmerkegrunnlag.....	7
5 VA-ledninger og VA-kummer.....	8
6 Trekkerør/kabelrør og kabler .....	11
7 Trekkekummer/kabelkummer.....	11
8 Fjernvarme-/Fjernkjøle-ledninger .....	11
9 Trykkluftledning.....	12
10 Kummer FV/FK.....	12
11 Skilt/skiltfundament .....	12
12 Traubunn, grøfter, forsterkningslag, avrettingslag, bærelag, slitelag .....	12

## 1 INNLEDNING/MÅLSETTING

For å oppnå optimal drift og vedlikehold av bygningene, er det nødvendig å benytte en tverrfaglig identifisering av bygningsdeler og tekniske installasjoner (objekter) innen bygg og anlegg. Med utgangspunkt i objektets nummer skal man kunne identifisere dets lokalisering, system og produktinformasjon.

Det er utarbeidet 5 stk. spesifikasjoner som omhandler merkesystem:

- Spesifikasjon for merking av dokumenter og tegninger
- Spesifikasjon for geografisk merkesystem
- Spesifikasjon for teknisk merkesystem
- Spesifikasjon for fysisk merking av tekniske anlegg
- Systemkoder i teknisk merkesystem.

Denne rapporten beskriver geografisk merkesystem for Akuttsjukehuset på Hjelset.

## 2 PROGRAMFORUTSETNINGER

Det skal etableres et merkesystem som gir entydig merking og inndeling av alle bygninger og rom. Merkesystemet skal kunne utvides ved behov. Merkesystemet skal være tilpasset bruk i byggautomatiseringsanlegg og i BIM.

## 3 KODING GEOGRAFISK MERKING

### 3.1 Generelt

Et overordnet mål for koding av bygg er å benytte et så enkelt, entydig og lett forståelig merkesystem som mulig. Systemet må ivareta sine oppgaver på en fullverdig og framtidsrettet måte. Det forutsettes benyttet et system for et funksjonsromnummer, et geografisk tegningsromnummer og et bruksromnummer. Funksjonsromnummer og geografisk tegningsromnummer benyttes i programmerings- og prosjekteringsfasene. Bruksromnummeret benyttes i driftsfasen og angis på tegninger når rominndeling er fastlagt.

### 3.2 Funksjonsromnummer

Funksjonsromnummer benyttes i programmerings- og prosjekteringsfasene for å identifisere det enkelte rom ut fra dets funksjon, uavhengig av hvor det er plassert i bygget. Funksjonsromnummeret er det enkelte roms genuine nummer – dets ”personnummer”.

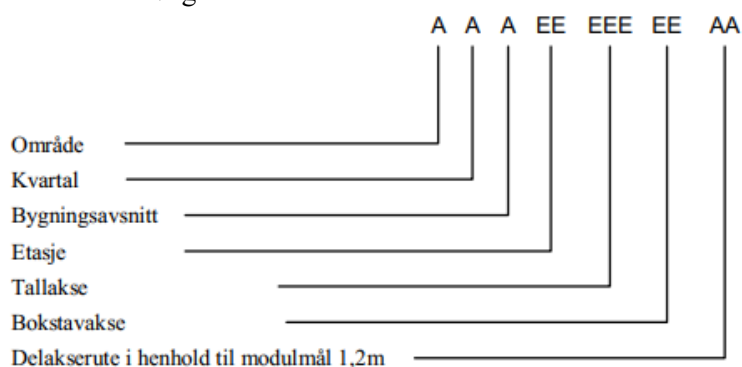
### 3.3 Geografisk tegningsromnummer

Geografisk tegningsromnummer brukes til å definere et roms geografiske plassering og angir rommets "adresse". Samme kodesystem brukes også til angivelse av utstyrsposisjoner. Tegningsromnummeret relateres til funksjonsromnummeret og senere også til bruksromnummeret.

Det geografiske tegningsromnummeret refererer til byggets akser. Området innenfor en akserute, deles opp i delruter med modulmål 1200 mm. Dersom akseruten ikke går opp i modulmål, tilpasses siste rute mot neste akse. Delakserutene nummereres fortløpende fra venstre mot høyre, og oppover.

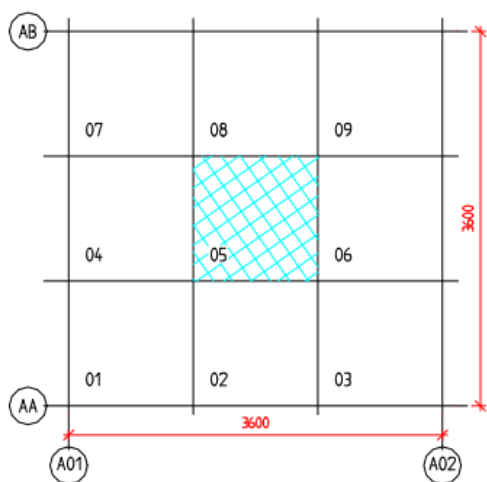
For å bestemme et roms geografiske tegningsromnummer, bestemmes først område, kvartal, bygningsavsnitt og etasje. Deretter angis nærmeste aksekryss og i hvilken delakserute rommets nedre venstre hjørne ligger innenfor.

Koden består av følgende elementer:

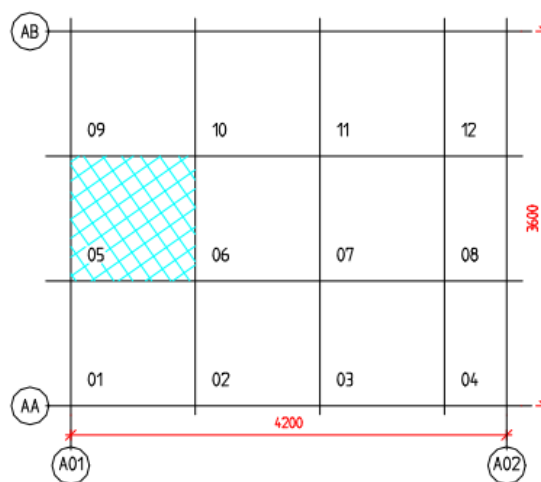


Eksempel på geografisk tegningsromnummer (se fig. 1):

130	01	A01	AA	05
Område				
Kvartal	Etasje	Tallakse	Bokstavakse	Delakserute
Bygningsavsnitt				



Figur 1. Eksempel på akserute som går opp i modulmål



Figur 2. Eksempel på akserute som ikke går opp i modulmål

## 3.4 Bruksromnummer

Bruksromnummer erstatter funksjons- og tegningsromnummer i driftsfasen og tas i bruk når inndeling av rom er fastlagt.

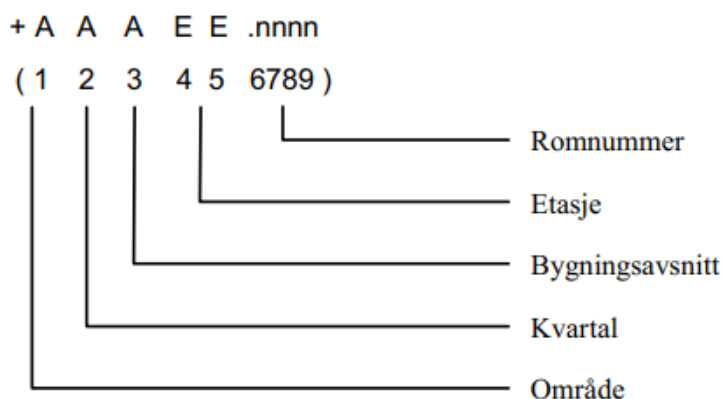
Bruksromnummeret relateres til funksjonsromnummer og dermed til tegningsromnummer.

Bruksromnummer angis på tegninger og fysisk på hver dør som leder inn til ett rom.

For å bestemme geografisk plassering er akuttsykehuset inndelt i områder/kvadranter, kvartaler, byggavsnitt, etasjer og rom. Dette gjenspeiler seg også i definering av romnummeret.

Et romnummer kan være 241.02.002B og tallene har følgende posisjoner: 123.45.6789.

Posisjon 1	Forteller hvilket område (2) en befinner seg i. Det er plass til 9 områder i systemet.
Posisjon 2	Forteller hvilket kvartal (4) en befinner seg i. Systemet gir plass til 9 kvartaler i hvert område/kvadrant.
Posisjon 1 og 2 utenfor øya	Benyttes til å angi bygningsnummer
Posisjon 3	Forteller hvilket bygningsavsnitt (1) (evt. fløy) en befinner seg i. Hvert kvartal har rom for 9 stk. bygningsavsnitt/fløyer.
Posisjon 4 og 5	Forteller hvilken etasje (02) en befinner seg i. 99 etasjer er mulig innenfor systemet. (Høyblokka er planlagt til 15 etasjer).
Posisjon 6,7, 8 og 9	Forteller hvilket rom (002B) en befinner seg i. Dette gir en plass for 999 romnummer innen et bygningsavsnitt og på en etasje. Indeksen B blir gjort rede for under posten «Oppdeling av området».



Følgende system benyttes for å definere det enkeltes roms nummer. Systemet baserer seg på "hotellnummersystem/gatenummerering".

Etasjen innenfor det aktuelle bygningsavsnittet er grunnenheten for romtallrekken og kan inneholde flere funksjonsavsnitt (se figur 7, 8 og 9). Nummereringen begynner et sted og følger korridoren med like tall (partall) på den ene siden (høyre) og ujevne tall (oddtall) på den andre siden (venstre) til enden av bygget (se figur 4 og 5). Nye nummer begynner i hvert byggavsnitt/etasje ved heis/trapp (eller der en kommer inn i området). Hvis funksjonsavsnitt ikke faller sammen med brannseksjonering er det bygningsavsnittet/etasje som avgjør rammen for nummereringsavsnittet (se figur 4).

Dette systemet gjelder enten det er enkeltkorridor eller dobbelkorridor (se figur 4, 5 og 6).

Ved behov for oppdeling av området i flere rom er det to aktuelle situasjoner. Ved rom innenfor et rom og ved senere underdeling **innenfor** et rom mot korridor beholder dette rommet det opprinnelige nummeret mens de nye rommene innenfor får i tillegg en bokstav A, B, C osv etter romnummeret (se figur 5).

Ved oppdeling av et rom **mot** korridor får alle de nye rommene et nytt tall etter et punktum. Eksempel 241.02.012.1 (eventuelt .2, .3, .4 etc.) (se figur 2).

### 3.4.1 Romkategorier

Rom generelt	har nummer innenfor	(241.02) 001-399
Trapp	har nummer innenfor	(241.02) T01-T99
Korridor	har nummer innenfor	(241.02) K01-K99
Sjakt	har nummer innenfor	(241.02) S01-S99
Heis	har nummer innenfor	(241.02) H01-H99

### 3.4.2 Kulverter

Kulvert er plassert i egen kode i Geografisk plassering fra 710 og til 739.

### 3.4.3 Broer

Broer er plassert i egen kode i Geografisk plassering fra 740 og til 759

### 3.4.4 Gater

Gater er plassert i egen kode i Geografisk plassering fra 760 og til 799.

For tegninger som omfatter flere områder/parseller, skal det brukes parsell med lavest nummer for område/kvartal/bygningsavsnitt.

### 3.4.5 Kummer

Merking av kummer følger Molde kommunes merkesystem. Kumnummer refererer seg til kartplatennummer og et løpenummer for kummer som refererer seg til område/kvadrant. Kummen gis i tillegg en kode for hva kummen inneholder f.eks. vann, spillvann osv.

## 4 Innmåling av infrastruktur i bakken

### 4.1 Datagrunnlag

Reguleringsplan og videre bearbeidet tekniske grunnlag er gjort tilgjengelig for totalentreprenøren i kontraktsgrunnlaget. Vedlagte modeller og tegninger er ikke detaljert til det nivå som kreves for bygging av anlegget. Totalentreprenøren er selv ansvarlig for å detaljere materialet, slik at totalentreprenøren kan levere tilbud og senere utføre prosjektet.

I konkurransegrunnlaget inngår blant annet fagmodeller i dwg, SOSI-format, tverrfaglig modell, tegninger i dwg- og PDF-format og geoteknikkdatabase for utførte boringer. Byggherren har også tilgjengelig andre fagmodeller, som geoteknisk område scan, bergflaten, vegmodell Opdølvegen. Disse vedlegges ikke konkurransegrunnlaget grunnet filstørrelsen, oversendes på forespørsel.

Bergflaten er utarbeidet på bakgrunn av boringer utført i tidligere fase, jf. vedleggene C2-01 til 06. De områder hvor det ikke er påtruffet berg eller ikke er tatt noen boringer er det gjort en antagelse av bergets plassering. Totalentreprenøren skal inngi tilbud basert på foreliggende informasjon.

### 4.2 Koordinatsystem

Alle prosjektering skal utføres i ett og samme koordinatsystem, Euref89 NTM10 i grunnriss og NN2000 i høyde. Eventuelle nødvendige koordinat-transformasjoner skal være en del av tilbudet.

Byggherrens tekniske grunnlag er prosjektert fra grunnlagsdata i Euref89 NTM10, laserscann 2014-Molde kommune. Teknisk plan for reguleringsplan er basert på Euref89/WGS84 UTM32. Teknisk plan for reguleringsplan er beheftet med noe usikkerhet og er kun til informasjon.

Nødvendig rådata av laserscann for området, kan innhentes fra kartverket.no. Totalentreprenøren er ansvarlig for å kontrollere data, herunder utarbeide eller supplere med nye grunnlagsdata for nødvendig prosjektering.

### 4.3 Fastmerkegrunnlag

Byggherren har etablert et fastmerkegrunnlag i området, data ved fastmerker framkommer i Bilag C2-07 Rapport fastmerkeetablering Hjelset.

Fastmerkegrunnlaget skal benyttes ved alle utsetting og innmåling på anlegget. Fastmerkegrunnlaget og alle stikningsdata forelegges i Euref89 NTM10 og NN2000. Det er totalentreprenørens ansvar å vedlikeholde disse punktene under kontraktperioden. Totalentreprenøren skal beskytte fastmerker mot ødeleggelse, og er ansvarlig for alle arbeider med reetablering av ødelagte fastmerker til samme kvalitet som de ble gjort tilgjengelig. Supplerende behov, fortetting og tilhørende beregning og dokumentasjon av fastmerker og grunnlagsnett skal utføres av totalentreprenøren og dokumentasjon skal gjøres tilgjengelig for byggherren.

Før arbeidet starter, skal totalentreprenøren dokumentere at samtlige punkter er kontrollert og i samsvar med utlevert grunnlagsnett.

I C2-07 Rapport fastmerkeetablering Hjelset vil punktet F4 bli fjernet i løpet av anleggsperioden. Eksisterende materiell av fastmerke punktet vil bli gjort tilgjengelig for totalentreprenøren ved reetablering. Totalentreprenøren må påregne å etablere et nytt fastmerkegrunnlag for F4.

## 5 VA-ledninger og VA-kummer

**Her under vann-, spillvann-, overvann- og drensledning og kummer, pumpestasjoner og oljeutskillere. Det vises til vedlegg 1 for fullstendig oversikt over objekttyper som inngår.**

Det lages kumkort for alle vannkummer, spillvannskummer, tilbakeslagskummer, infiltrasjonskummer, spesielle kummer og ellers alle kummer med størrelse DN1000 eller mer. Det er ikke behov for kumkort på drens-, inspeksjons- og sandfangskummer.

Kumkort for vannkummer leveres med rørdelsliste (prosjektert rørdelsliste og kumtegning kan kopieres dersom det ikke er avvik fra disse).

Både nye VA- anlegg og eksisterende VA- anlegg som berøres av utbyggingen skal registreres og innmåles. Registrering og innmåling foretas ved åpen grøft.

Følgende punkter måles inn med x-, y- og z-koordinat:

### **Kummer:**

- Topp senter kumlokk.
- Bunn innvendig kum

Dette gjelder også for eksisterende kummer når de berøres av anlegget. Større plasstøpte konstruksjoner innmåles også i hjørnene (topp hjørne og bunn hjørne)

### **Sluk:**

- Topp senter slukrist

### **Ledninger i kum**

- Trykkledninger: Topp rør
- Selvfallsledninger: Innvendig bunn rør

### **Retningsforandringer (knekkpunkter, bend)**

- i horisontalplanet og/eller vertikalplanet

### **Overganger (mellom ulike rørtyper)**

### **Hver 10. meter for ledninger lagt i kurve**

### **Krysningspunkt med eksisterende- og nye kabler og ledninger**

### **Gren og påkoblinger**

### **Endeavslutning av utlagte avstikkere**

### **Nedgravde hjelpekonstruksjoner (forankringer, avlastningsplater etc.)**

### **Inntak**

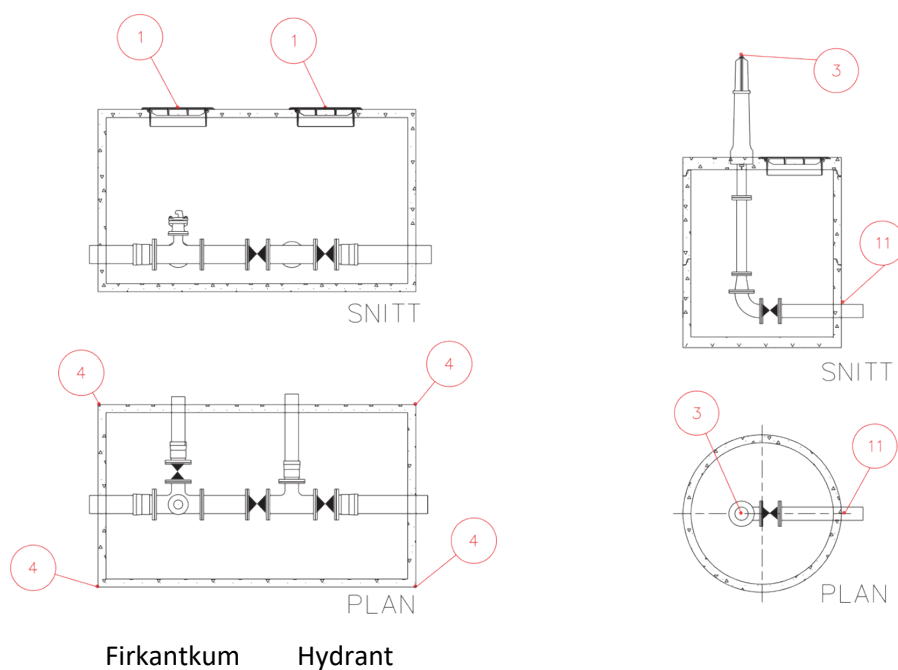
### **Utløp/utslipp**

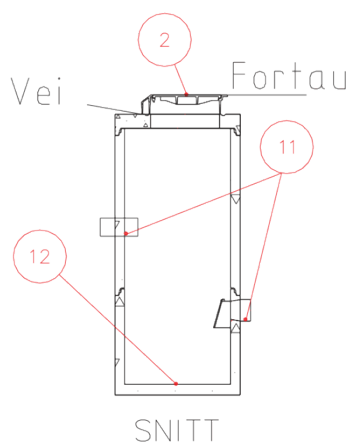
De vanligste innmålingspunktene:



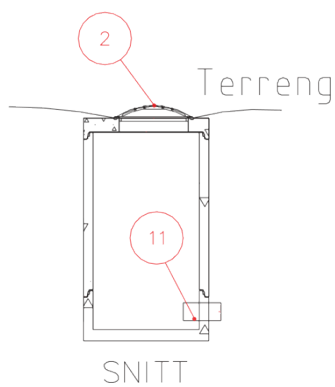
Forklaring til punkter på figureksempelr.

POS.nr.	MERKNAD	OBJEKTTYPE
1	x,y,z topp senter	VA_Kum
2	x,y,z topp senter slukrist	VA_Sluk
3		VA_Hydrant
4	x,y,z utvendig hjørne firkantet kum	KUM
5	x,y,z senter ledningskryss z målt på topp ledning (ikke topp ventil)	VA_Kryss
6	x,y,z knekk i muffe.	
7	x,y,z på horisontalbend.	VA_Bend
8	x,y,z på vertikalbend.	VA_Bend
9	x,y,z på T-rør/gren	VA_Grenrør
10	x,y,z overgang dimensjon eller materiale	VA_Overgang
11	x,y,z på ut-/innløp i kum	
12	z bunn sandfang	VA_Sandfang

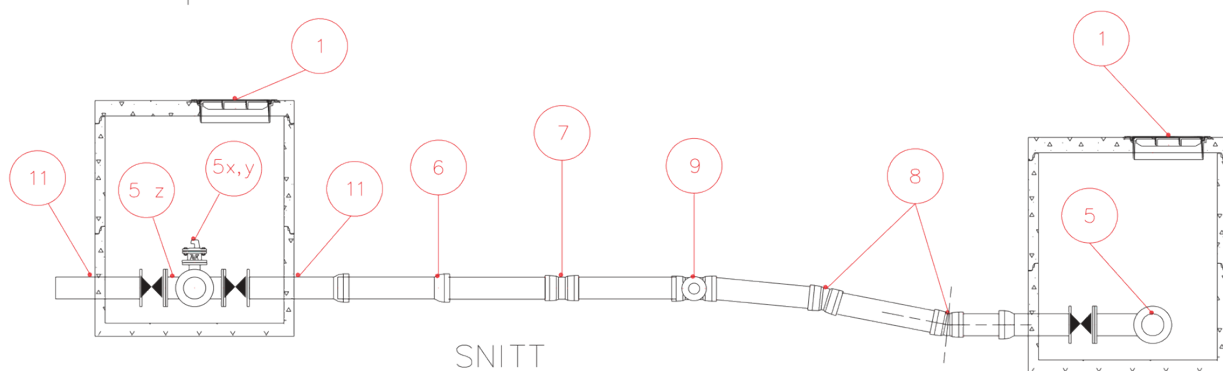
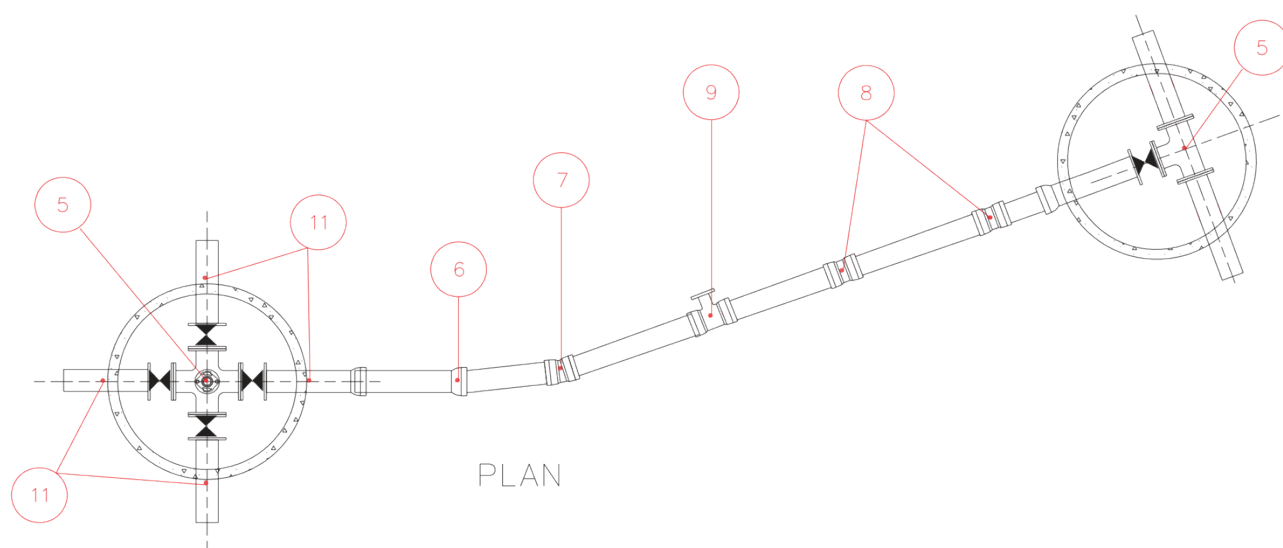




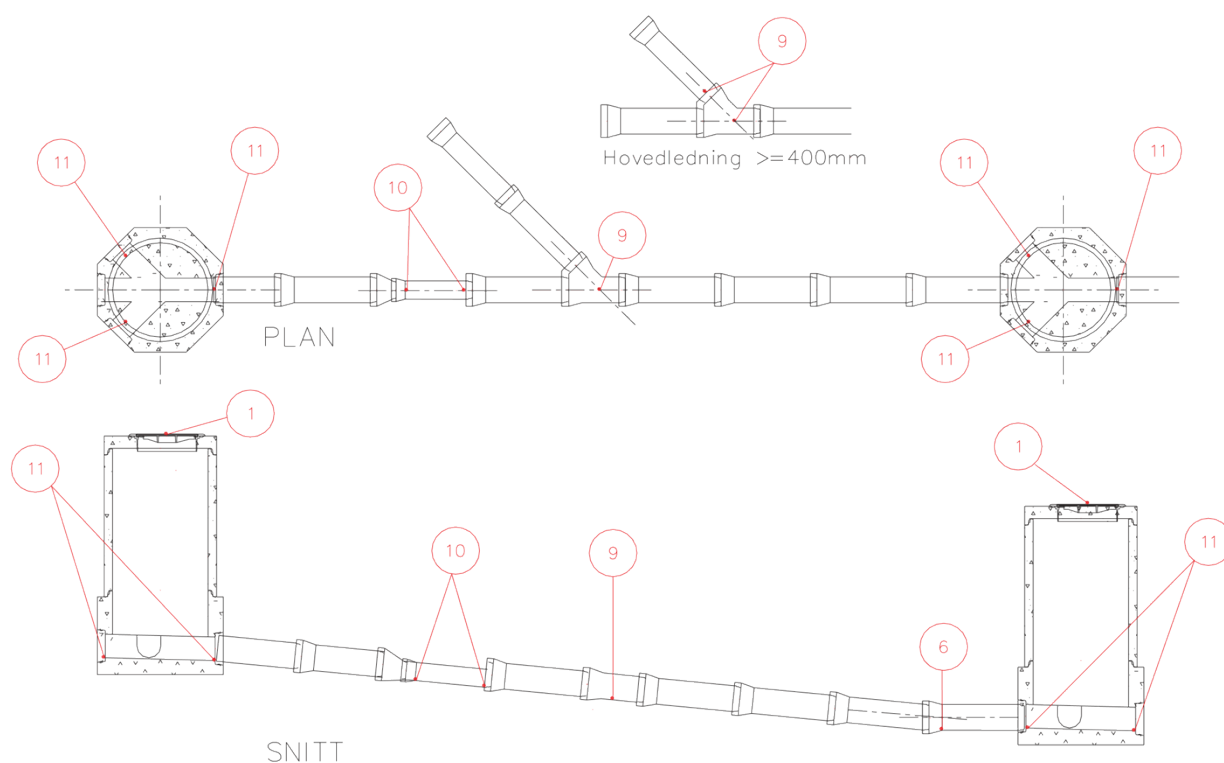
Sandfang med kjeftesluk



Bisluk/Hjelpesluk med kuppelrist



Vannledning (trykkledning) og kum. Z=Topp utvendig ledning.



Avløpsledning (selvføllsledning) og kum. Z=Bunn innvendig ledning.

## 6 Trekkerør/kabelrør og kabler

Trekkerørene skal måles inn i åpen grøft, ikke etter at grøften er gjenfylt. Objekter som fjernes eller settes ut av drift skal registreres som nedlagt eller fjernet.

Det skal leveres én linje pr. trekkerør, også i OPI-kanal. OPI-kanal måles inn i alle hjørner. Ved flere trekkerør i samme trasé kan linjer genereres/offsettes med utgangspunkt i innmålinger av ett eller flere av de øverste rørene i traséen. Nøyaktighet +/- 20 cm. For objekttyper se vedlegg

Alle kabler som legges i løsmasser skal måles inn. Kabel i trekkør skal leveres som egen linje, men linje for trekkør kan kopieres.

## 7 Trekkekummer/kabelkummer

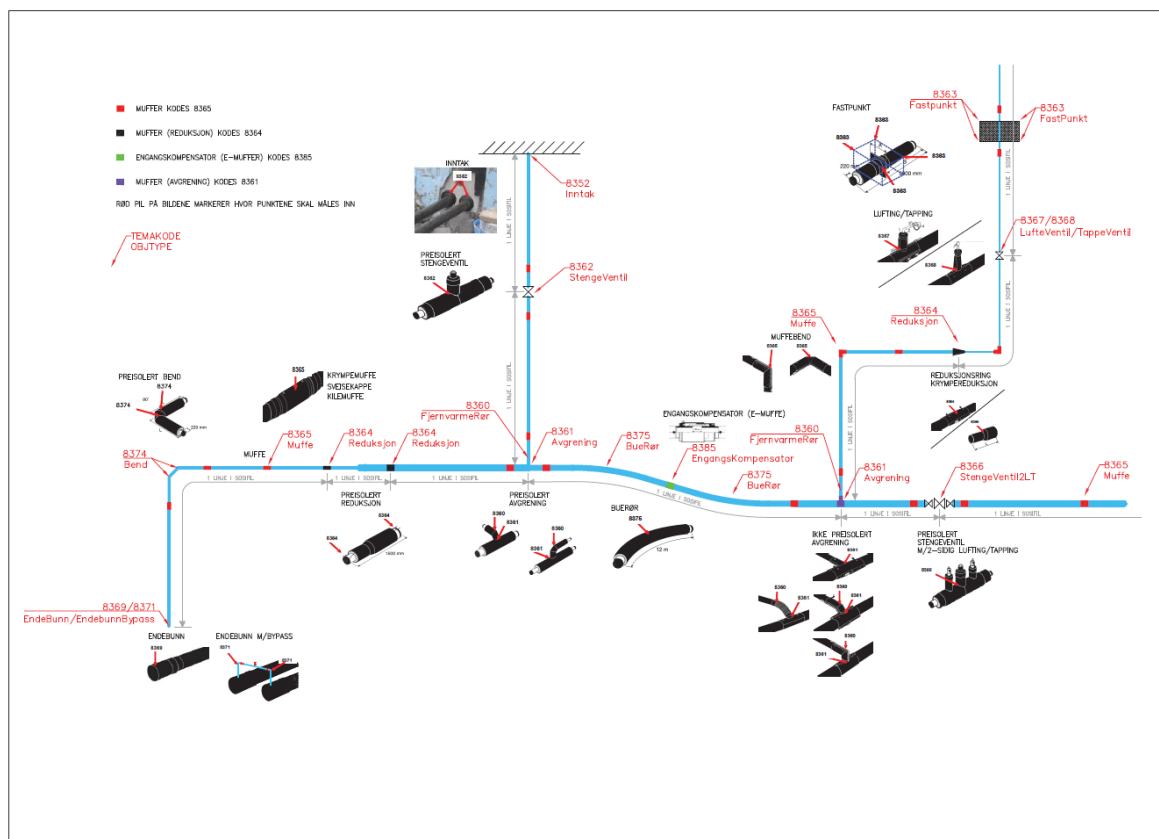
Topp hjørner måles inn. Dybde kan angis med høyde pr. kumelement med +/- 20 cm nøyaktighet.

Det skal leveres kumkort for alle IKT-kummer. For banelys- og høyspentkummer kan identiske kummer samles på samme kumkort med referanse til hvilke kummer det gjelder (kumnummer).

## 8 Fjernvarme-/Fjernkjøle-ledninger

(FV/FK)

Alle skjøter/muffer skal måles inn, ellers samme krav som VA. Måles inn på topp utvendig rør.



## 9 Trykkluftledning

Samme krav som VA (topp utvendig rør). Kondensfeller i lavpunkt og endepunkt måles inn.

## 10 Kummer FV/FK

Samme krav som VA.

## 11 Skilt/skiltfundament

Måles inn iht. FKB Lufthavn.

## 12 Traubunn, grøfter, forsterkningslag, avrettingslag, bærelag, slitelag

Leveres som punkter eller triangelmodell til Sykehusbygg.

## VEDLEGG 1:

Nivå	Objekttyper	Beskrivelse
	Ledningsnettverk	Det samla systemet av ledninger og koplinger som til sammen utgjør en «enhet» sammenkoblet til et bestemt formål.  <b>Merknad:</b> Ledningsnettverk kan være store (Vannforsyning til en hel kommune) eller kan være små (for eksempel gateløp for en bestemt gatestrekning)
	Nettverkskomponent	Består av Ledning og Kopling
	EL_Belysningsanlegg	Datatype!
1	Ledning	Generell betegnelse for langsgående objekt i et ledningsnettverk
2	VA_Ledning	Ledninger som transporterer avløpsvann, overvann og distribuerer drikkevann.
3	VA_Vannledning	Ledning for distribusjon av drikkevann Vannet i ledningsnettet er under trykk og kan også kalles for trykkledninger.
3	VA_Avløpsledning	Inkluderer spillvann
3	VA_Overvannsledning	Ledning for transport av overvann og eventuelt drenevann ved separatsystemet. Jfr. spillvannsledning, fellesledning. Overvannsledningen fører normalt ikke vannet til renseanlegget, men til nærmeste resipient.
2	Elektrisitetsledning	
3	Jordingsledning	
3	EL_Hengekabel	
3	EL_Sjøkabel	
3	EL_Jordkabel	
3	EL_Luftlinje	
2	TeleSignalLedning	
2	FjernvarmeLedning	
2	Framføringsvei	
3	Trase	Den mest mulig geografisk riktige posisjonen for en framføring av ledning(er). Traseen kan ligge på bakken, være en grøft, eller den kan beskrive ledninger over bakken (luftspenn)

Nivå	Objekttyper	Beskrivelse
3	Kulvert	En nedgravd tunnel laget for gjennomføring av for eksempel vann, trafikk, tekniske installasjoner eller kombinasjoner av disse. Kulverter kan også regnes som små bruer.
3	Kanal	En konstruksjon av stål, betong, plast, tre eller andre materialer som brukes til framføring av rør, ledninger eller andre kanaler
3	Borehull	Boret hull vanligvis i fjell, for gjennomtrekking av ledning. Merknad: Diameteren så liten at en person ikke kan komme gjennom
3	Grøft	I denne sammenheng en trase gravd ned i jorden som inneholder rør og/eller ledninger
3	Ledningsbunt	Er en samling av ledninger som er festet sammen med bånd, strips eller lignende.
3	Trekkerør	Et rør, som regel av plast, som brukes til å trekke ledninger gjennom. Bruk av trekkerør gjør det enkelt å legge nye ledninger, eller å skifte ut eksisterende ledninger. Ledig plass i trekkerør kan ha stor økonomisk verdi fordi det kan spare dyr graving.
3	Tunnel	En konstruert gjennomføring i berg eller andre masser som brukes til framføring av rør, ledninger, vann, veg- eller jernbanetrafikk osv. Merknad: Tunnel har oftest så stor diameter at en person kan gå gjennom
3	Slisse	En utfresing i asfalt eller annet dekke Merknad: I den utfreste sprekken legges det en eller flere kabler. Deretter fylles slissen igjen med en epoxyblanding. Dette er det samme prinsippet som når det graves en grøft, legges ned en eller flere kabler og deretter fyller igjen for å få en jevn overflate.
2	OljeGassLedning	
3	FlydrivstoffLedning	Ledning for transport av drivstoff
2	Rasvarslingsgjerde	Sensor som er satt opp for å registrere ras. Knyttet sammen med signalanlegg for å varsle brukere
1	Kopling	Generell betegnelse på objekt som er node (punkt) i et ledningsnettverk
2	TeleSignalKopling	
3	Tele_Koplingspunkt	Punkt der det "skjer noe" med ledningene
3	Tele_Tilknytningspunkt	
3	Tele_Kveil	Opprullet del av ledning, for videre legging (til abonnent) Merk: Kveilen kan gjerne være nedgravd i bakken

Nivå	Objekttyper	Beskrivelse
3	Signal_Signalhode	Utstyr, som regel med en eller flere lamper, for å vise signalinformasjon til trafikanter
3	Signal_Koplingspunkt	Generelt koplingspunkt Merknad: Type punkt spesifisert gjennom attributten type
3	Tele_Skjøt	Skjøt på ledningen, kan også inneholde en forgreining, jfr. kodelista Skjøtttype
2	FjernvarmeKopling	
2	Framføringsnode	
3	Skap	Beskyttelseskasse plassert vanligvis på bakken, som inneholder koblinger for elektrisk strøm, signal eller annet. Kan også være på størrrelse med kiosk.
4	El_Kabelskap	
3	Trasenode	Det punkt der to eller flere ledninger eller framføringsveier møtes Merknad: En trasenode er normalt, men ikke nødvendigvis, et fysisk objekt som kobler sammen ledninger eller framføringer
3	Kum	Et fysisk objekt som regel av stål, plast eller betong som er gravd ned i bakken, og som lager et rom. Inneholder en eller annen form for koblinger med tilkoblede ledninger Brukes for vanligvis runde "rom", med diameter opp til ca. 2,5m. De som er større, bør klassifiseres som nettverksstasjoner. Posisjonen til kummen er for nord/øst senter kum og for høyde er det bunn, innvendig kum.
4	EL_Kum	
4	Kumlukk	Et deksel over en kum eller annet hulrom under bakkenivå Merknad: Kumlokkene er som oftest runde, men rektangulære og kvadratiske finnes også.
3	Åk	En hovedsakelig liggende konstruksjon festet i (vanligvis) to master, ei på hver side av en veg eller bane. "Beina" er egne objekter (objekttype Mast), og ikke del av objektet av objekttypen Åk
3	Mast	Alle konstruksjoner laget for å holde ledningsnett/komponent oppe fra bakken. Dette betyr at det også inkluderer det som i noen sammenhenger kalles Stolpe
4	Masteomriss	Først og fremst aktuelt for fotogrammetrisk kartlegging.  Merknad: Dette er ikke en egen featureType etter ISO/TC211 modelleringsprinsipper, men burde ha vært modellert som en attributt på featuretype Mast. Bør vurderes fjernet når FKB har en bedre metode for modellering.

Nivå	Objekttyper	Beskrivelse
4	Mastefundament	
4	EL_Mast	Konstruksjon for å feste ledninger eller andre objekter i. Kan bestå av en eller flere stolper. Kan være konstruert i tre, metall, kompositt eller betong.
3	Søkesonde	Sonde som legges i grøft/rør for at det skal være mulig å finne/søke frem rør/trase etter at grøft er fylt igjen.
3	Nettverkstasjon	Et fysisk, gjerne bygningsmessig, objekt som inneholder komponenter som gjør en eller annen behandling av vann, elektrisk strøm, signal eller annet som det nettverket den er en del av fører. Komponenter som gjør behandlingen kan f.eks. være pumper for vann, transformatorer for elektrisk strøm, forsterkere for signal osv.
4	Nettverkstasjonomriss	
4	NettstasjonAdkomst	Adkomst til nettverksstasjon, for personell, utstyr eller utlufting Merknad: Aktuelt å registrere for underjordiske nettverksstasjoner, der adkomsten ikke bare er via "ei dør i veggen".
4	EL_Stasjon	
5	EL_Transformatorstasjon	Stasjon som transformerer elektrisitet fra et høyspentnivå til et lavere Merk: Transformatorstasjon som transformerer ned til 230V, betegnes Nettstasjon (EL_Nettstasjon)
5	EL_Nettstasjon	Transformatorstasjon som leverer 230V Merknad: Skille mellom høyspent og lavspent for deling ut til forbrukere.
5	EL_Kraftstasjon	Anlegg for å produsere elektrisitet. Merk. Dette er kontaineren som samler sammen alle komponentene i en kraftstasjon: - generatorer (EL_Generator) - transformatorer - vindturbin (EL_Vindturbin) - matepunkt (EL_Matepunkt)
5	EL_Vindturbin	En kontainer som betegner en hel "vindmølle". En Vindturbin har en generator. Flere vindturbiner inngår i et kraftstasjon.
5	EL_Omformerstasjon	Stasjon som omformer elektrisiteten fra 50 Hz trefase til 16 2/3 Hz enfase slik at den kan brukes til drift av tog på bane
4	VA_Nettstasjon	En bygningsmessig konstruksjon som inneholder lett definerbare enkeltkomponenter. Merknad: Enkeltkomponentene som inngår i nettstasjonen finnes som subtyper under VA_Kopling.
5	VA_Høydebasseng	Nettverksstasjon for lagre vann og skaffe trykk på vannledningsnett
5	VA_Avløpsrensing	Renseanlegg for avløpsvann
5	VA_Ventilkammer	Kopling i nettverksstasjon



Nivå	Objekttyper	Beskrivelse
5	VA_Infiltrasjonsanlegg	Område som brukes til infiltrasjonsanlegg av grått eller sort vann
5	VA_Utjevningbasseng	
5	VA_Overløpstasjon	Nettverksstasjon (kontainerobjekt) laget for å sikre kontrollert overløp i ledningsnett. Merknad: Selve overløpspunktet i ledningsnettet registreres som VA_Overløp.
5	VA_Trykkreduksjon	Nettstasjon for å redusere trykket i vannledningsnettet
5	VA_Pumpestasjon	Nettverksstasjon for å pumpe rent vann, avløpsvann eller overvann
5	VA_Fordrøyingsanlegg	Anlegg som fordrøyer overvann i kraftig regnvær for å slippe det kontrollert videre i ledningsnettverket. Dette anlegget kan være nedgravd, men kan også være på overflaten, f.eks. et uteområde som tillates oversvømt.
5	VA_Vannbehandling	Nettverksstasjon i tilknytning til vannledningsnettet for behandling av vann
5	VA_Trykkøkingsstasjon	Nettstasjon for å øke trykket i vannledningsnettet
5	VA_Målekum	Målekum, kan være både på vannledning og avløpsnett
3	EL_Belysningspunkt	Kontainer-objekttype for å representere det logiske belysningspunktet. Merknad: Inneholder en eller flere EL_Armaturer. Kan være plassert på en rekke måter, jfr punktplassering
2	VA_Kopling	
3	VA_Hydrant	Tilkoplingspunkt for håndtering av og bekjempelse av brann/ulykker
3	VA_Kum	En kum som har en spesiell funksjon i VA-nettet, ut over det å være en kontainer for andre VA-koplinger. Merknad: For rene kontainerkummer benyttes den generelle objekttype Kum (definert i Felleskomponenter)
4	VA_Fettavskiller	Komponent i tilknytning til ledningsnettet, med formål å hindre/reducere fettholdig materiale fra abonnent å komme inn i ledningsnettet
4	VA_Sluk	Åpning med rist der overflatevann kan renne ned i avløpssystemet, ofte i forbindelse med vegsystemer
4	VA_Oljeutskiller	Komponent tilknytta ledningsnettet, med formål å fjerne olje før avløpet leveres til ledningsnett
4	VA_Sandfang	Komponent i tilknytning til ledningsnettet og sluk, med formål å hindre sedimenter og partikler fra å komme inn i ledningsnettet
4	VA_Vanninntak	For inntak av vann i innsjø, elv eller bekk til renseanlegg for behandling før distribusjon til abonnenter

Nivå	Objekttyper	Beskrivelse
4	VA_Slamavskiller	Komponent i tilknytning til ledningsnett, med formål å hindre faste stoffer/partikler fra å komme inn i ledningsnettverket
4	VA_UkjentKopling	Brukes på koplinger som hører til VA-fagområdet, men der en ikke klarer å klassifisere til noe mer spesifikt Merknad: Brukes typisk der en har gamle data som ikke gir grunnlag for å fordele objektet til mer presis objekttype.
4	VA_Tank	Oppsamlingsmagasin for vann, ofte kalt tank, kammer eller basseng.
4	VA_Steinfang	
4	VA_Overløp	En terskel (ofte i en kum) som trer i funksjon når hovedledning ikke har tilstrekkelig kapasitet. En overløpskum kan ha flere terskler med ulik høyde.
4	VA_Trykkum	
3	VA_Bekkeinntak	Inntak i forbindelse med overgang fra åpen til lukket bekk. Merknad: er ofte utstyrt med ei rist for å hindre "rusk og rask" å komme inn i ledningsnett
3	VA_UtløpUtslipp	Utslipp av rent/renset vann til resipient
3	VA_Enhetsoperasjon	Også benevnt "prosess"
3	VA_Ventil	
4	VA_Reguleringsventil	Ref NS3420 / UL5
4	VA_Brannventil	For tilkopling i forbindelse med håndtering av og bekjempelse av brann/ulykker
4	VA_Tilbakeslagsventil	Ref NS3420 / UL3.2
4	VA_Bakkekran	Utvendig stoppekran på ledning inn til abonnent.
4	VA_Stengeventil	Ref NS3420 / UL1
4	VA_Lufteventil	Ventil for å evakuere luft fra ledningsnett
3	VA_Måler	
3	VA_Rørdel	
4	VA_Blindflens	Komponent i kum for å hindre fordeling i en retning, kan også ha gjenget hull for videreføring av ledning med mindre dimensjon
4	VA_An boring	Brukes for tilknytning av mindre ledning ( gjerne til abonnent) på større ledning.

Nivå	Objekttyper	Beskrivelse
4	VA_Grenrør	Komponent på ledning for å fordele eller ta inn annen del av ledningsnettverk. Merknad: Brukes fortrinnsvis på avløp/overvanns-nett.
4	VA_Bend	
4	VA_Mellomring	
4	VA_Reparasjonsmuffe	Brukes for reparasjon av ledninger
4	VA_Kryss	Komponent, oftest i kum, for fordeling av ledninger i flere retninger
4	VA_Overgang	Dimensjonsovergang, gjerne mellom rør med samme type material, men også i forbindelse med materialovergang
3	VA_Pumpe	Brukes til videreføring eller trykkøkning i et ledningsnett
2	EL_Kopling	
3	EL_Koplingspunkt	Forgreiningpunkt. Ofte konstruert som skinne der strøm blir fordelt/forgreina (uten noen slags transformasjon/omforming) Er ofte plassert i et skap.
3	EL_Skjøt	Innretning for fast sammenføring av kabler.
3	EL_Transformator	Transformator i distribusjonsnett, transformerer fra høy- til lavspenning.
3	EL_Feilindikator	Fastmontert retningsbestemt indikator som kan vise hvilken retning en eventuell feil i HS-nettet befinner seg.
3	EL_KoplingGenerell	En generell objekttype for EL_Kopling. Brukes der ingen av de andre EL_Koplingstypene dekker behovet. Hva slags node det er, angis med kodelisten EL_KoplingType
3	EL_Tilknytningspunkt	Node i nettverket som markerer en overgang til anna nettverk med andre eiere ("Leveringspunkt") Eksempel: En node der en knytter til en bygning.
3	EL_Jordingspunkt	Elektrode som har til oppgave å lede feilstrøm og overspenninger til jord. Ref NS3420 / WN1 - Jordingsmaterieil / WN1:1 Funksjon 1 Jordelektrode
3	EL_Matepunkt	Punkt der elektrisitet blir matet inn på nettet, fra en kraftstasjon
3	EL_Kveil	Punkt der elektrisitet blir matet inn på nettet, fra en kraftstasjon
3	EL_Bryter	Innretning for å bryte eller lukke en strømkrets.
3	EL_Armatur	Selve det elektriske punktet som gir lys Ref NVDB / Tore P 2012-10-22
3	EL_Generator	Den komponenten som produserer elektrisitet. Den kan "drives" på ulike måter (vann, gass, vind, etc.)
3	EL_Sikring	Innretning som skal hindre brann eller teknisk ødeleggelse i forbindelse med overbelastning eller kortslutning av elektriske strømkretser.

Nivå	Objekttyper	Beskrivelse
3	EL_Tamp	Løs ende i nettverket, ikke tilknyttet noe
2	OljeGassKopling	