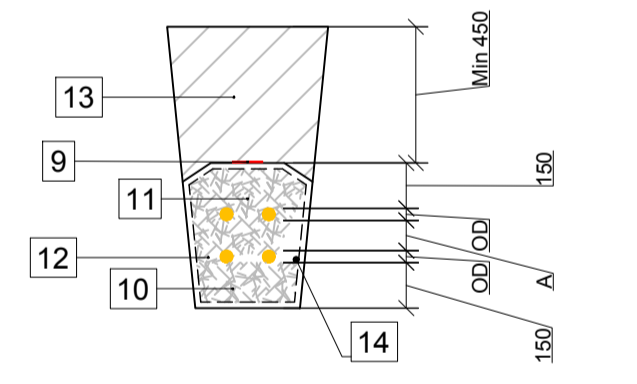


Veglyststabel

TAG	ARMATUREFFEKT	MASTEH ØYDE	MASTETYPE	SENTERAVSTAN D-FUNDAMENT	FUNDAMENT-TYPE	Posisjon Y	Posisjon X	MERKNADER
LP1	166 W	10 m	Eksisterende	cc 240 mm	Eksisterende	100717.545	1532948.634	BGP294 1 xLED280-4S/740 DM10
LP40	166 W	10 m	LE Rett mast	cc 240 mm	Stål 1500 mm	100729.390	1532981.563	BGP294 1 xLED280-4S/740 DM10
LP41	166 W	10 m	LE Rett mast	cc 240 mm	Stål 1500 mm	100736.942	1533015.690	BGP294 1 xLED280-4S/740 DM10
LP42	166 W	10 m	LE Rett mast	cc 240 mm	Stål veggbrakett	100740.029	1533050.549	BGP294 1 xLED280-4S/740 DM10
LP43	166 W	10 m	LE Rett mast	cc 240 mm	Stål 1500 mm	100742.656	1533085.450	BGP294 1 xLED280-4S/740 DM10

Normal oppbygning snitt - rør i løs masse prisippskisse



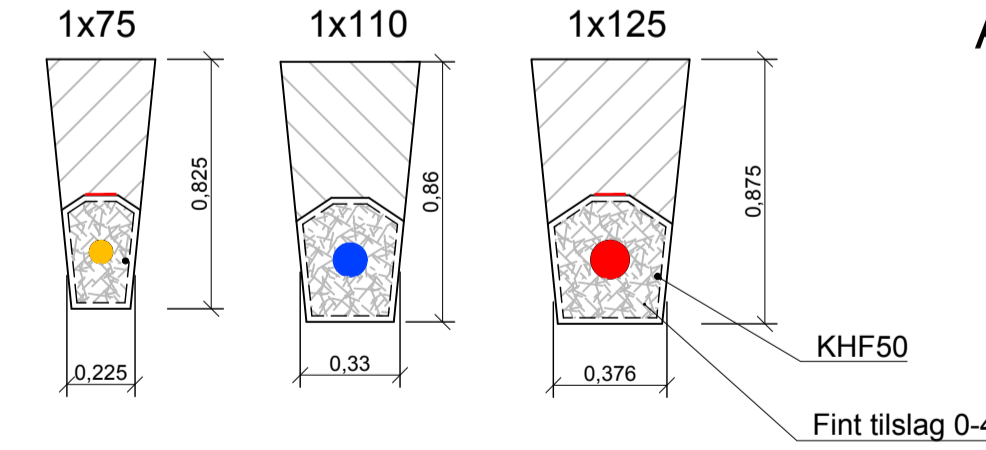
OD = rørets ytre diameter
A = rørens ytre diameter, men min 100 mm og maks 150 mm

FORKLARINGER

- = 75 mm trekkerør
- = 110 mm trekkerør
- = 125 mm trekkerør
- ⑨ = Markeringsnett
- ⑩ = Fundament- komprimert pukk 8-12
- ⑪ = Beskyttelseslag, komprimert pukk 8-12
- ⑫ = Sidefylling, komprimert pukk 8-12
- ⑬ = Stedlige/tilførte masser, maks steinstr. 150 mm. Minste avstand stein til rør > 3 x størrelse stein
- ⑭ = Jordtråd 25 mm² Cu

ANVISNINGER

- Fiberduk benyttes dersom det er fare for at massene skylles bort
- Kabler og rør under veg og jordbruksareal skal ha minimum 1000 mm overdekning fra overkant av øverste rør.



TEGNFORKLARING

- Belysning G/S-veg 6 m
- Belysning veg 10 m
- Eksisterende belysning fase 1
- Nytt tennskap
- 1x75 trekkerør veglys
- 1x125 trekkerør Istad Nett
- 1x110 trekkerør telenor
- Trekkerør midlertidig
- Trekkekum TK2 700x1400x900

EKSISTERENDE KABLER

- Istad nett høyspent
- Istad nett lavspent
- Telenor fiber
- Get kabel TV
- Telenor kabel
- 3x50 rør for omlagt fiber

BESKRIVELSE

Det legges KHF25 i alle trekkerørsgrofter for veglys. Veglysmaster utjevnes mot denne med IX25. På bru utjevnes veglysmast til jordbolt. Landkar utjevnes til KHF25. Jordleder i grøft utjevnes også til gjennomgående KHF25 støpt inn i bru.

Langs Ø125 trekkerør for høyspent føres det KHF50 som utjevnes til stålør og KHF25 for veglys.

NB! Jording legges lengst mulig unna 110-rør til telenor.

H02	2020-12-14	Utjevning til innstøpt KHF25 i bru	SIHau	MoLov	BFVII
H01	2020-09-11	For utførelse på anlegg	SIHau	MoLov	BFVII

Dette dokumentet er utarbeidet av Norconsult AS som del av det oppdraget som fremgår nedenfor. Opphavsretten tilhører Norconsult AS. Dokumentet må bare benyttes til det formål som oppdragsavtalen beskriver, og må ikke kopieres eller gjøres tilgjengelig på annen måte eller i større utstrekning enn formålet tilsier.

Veidekke Entreprenør AS Målestokk (gjelder A1) 1:500

SNR Infrastruktur Fase II
ELEKTRO
Trekkerør og belysningsplan Vegbru

\norconsult\asad.com\dfs\nor\toppdrag\Modell\2020\12-14_22:34:09 - LAYOUT = IN_002 - XREF = T_N-tegning_arbeidsfil-og-2D_T_Eksist_EL_NTM_T_Geom_all2_T_Kart