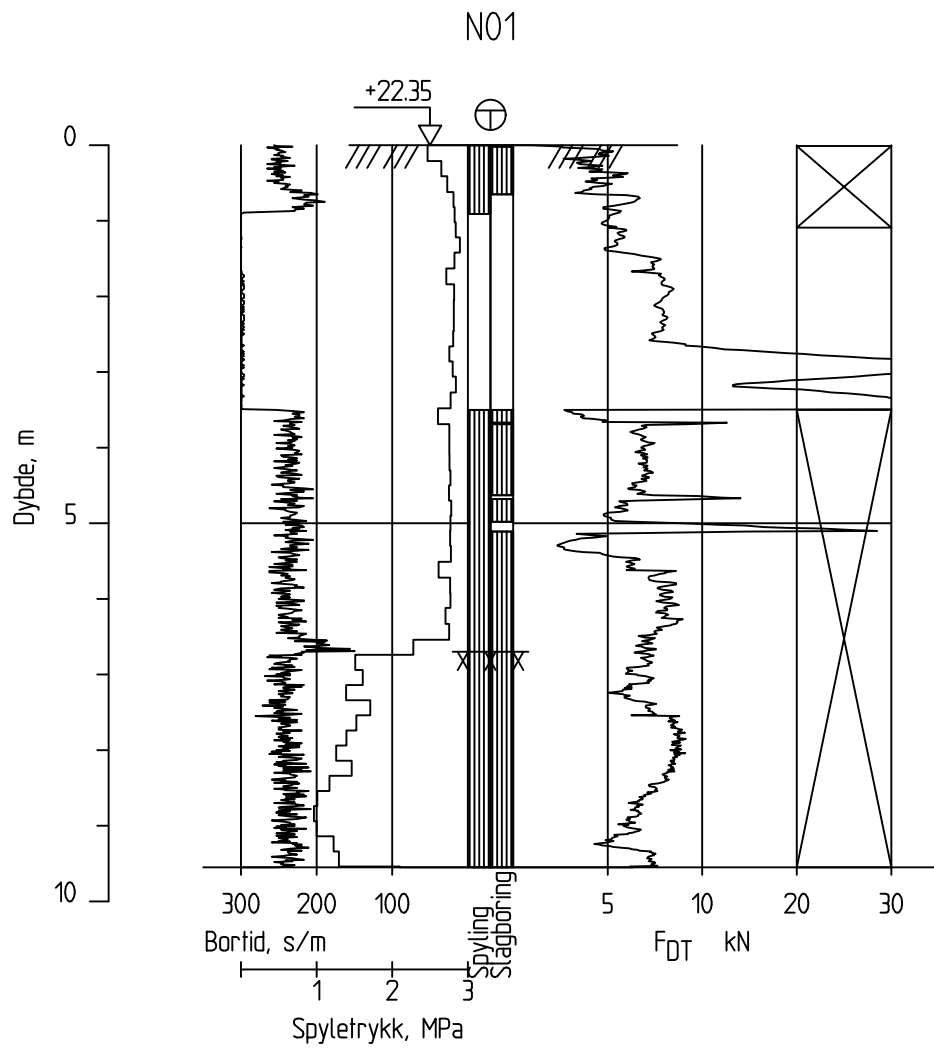


"N:\520571\5205744\BIM\Geoteknik\Kvif\5205744_Supplerende boringer_Enkelboringer.dwg - joaBir - Plottet: 2021-01-25, 09:30:54 - LAYOUT = G-71-201 - XREF = 5205744_Enkelboringer"



F01	2021-01-25	For anskaffelse	JoaBir	GuMjo	ThHaug
D01	2020-10-20	For godkjenning hos oppdragsgiver	JoaBir	GuMjo	ThHaug
Rev.	Dato	Beskrivelse	Utarbeidet	Fagkontroll	Godkjent

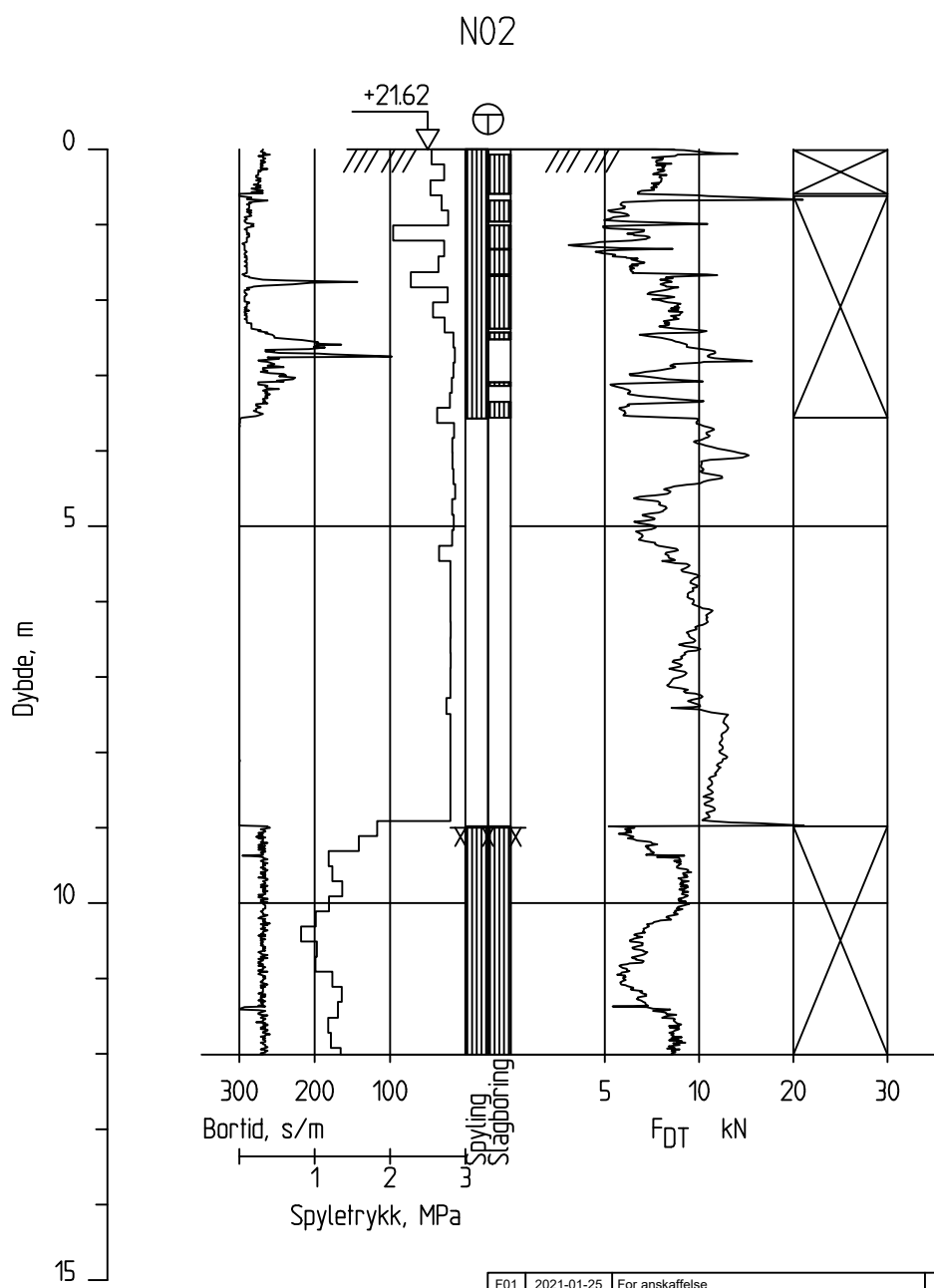
Dette dokumentet er utarbeidet av Norconsult AS som del av det oppdraget som fremgår nedenfor. Opphavsretten tilhører Norconsult AS. Dokumentet må bare benyttes til det formål som oppdragsavtalen beskriver, og må ikke kopieres eller gjøres tilgjengelig på annen måte eller i større utstrekning enn formålet tilsier.

HAUGESUND KOMMUNE	Målestokk (gjelder A4) 1:100
-------------------	---------------------------------

FLOTMYR
 GEOTEKNISKE GRUNNUNDERSØKELSER
 ENKELTBORINGER

Norconsult	Oppdragsnummer 5205744	Tegningsnummer G-71-201	Revisjon F01
-------------------	---------------------------	----------------------------	-----------------

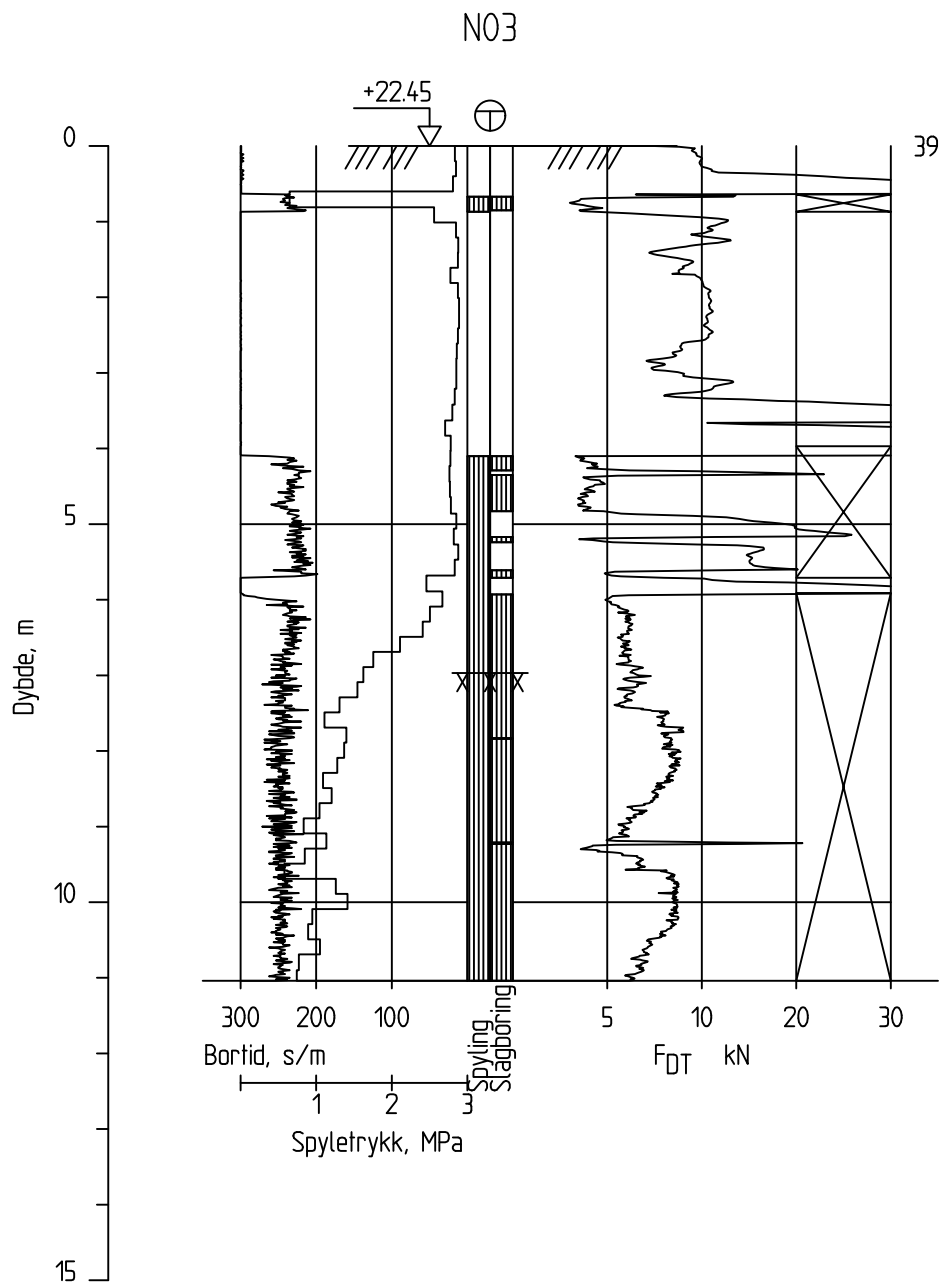
"N:\520\571\5205744\BIM\Geoteknik\Kvif\5205744_Supplerende boringer_Enkeltboringer.dwg - joabir - Plottet: 2021-01-25, 09:30:56 - LAYOUT = G-71-202 - XREF = 5205744_Enkeltboringer"



F01	2021-01-25	For anskaffelse	JoaBir	GuMjo	ThHaug
D01	2020-10-20	For godkjenning hos oppdragsgiver	JoaBir	GuMjo	ThHaug
Rev.	Dato	Beskrivelse	Utarbeidet	Fagkontroll	Godkjent

Dette dokumentet er utarbeidet av Norconsult AS som del av det oppdraget som fremgår nedenfor. Opphavsretten tilhører Norconsult AS. Dokumentet må bare benyttes til det formål som oppdragsavtalen beskriver, og må ikke kopieres eller gjøres tilgjengelig på annen måte eller i større utstrekning enn formålet tilsier.

HAUGESUND KOMMUNE		Målestokk (gjelder A4)	1:100
FLOTMYR			
GEOTEKNISKE GRUNNUNDERSØKELSER			
ENKELTBORINGER			
Norconsult	Oppdragsnummer 5205744	Tegningsnummer G-71-202	Revisjon F01



F01	2021-01-25	For anskaffelse	JoaBir	GuMjo	ThHaug
D01	2020-10-20	For godkjenning hos oppdragsgiver	JoaBir	GuMjo	ThHaug
Rev.	Dato	Beskrivelse	Utarbeidet	Fagkontroll	Godkjent

Dette dokumentet er utarbeidet av Norconsult AS som del av det oppdraget som fremgår nedenfor. Opphavsretten tilhører Norconsult AS. Dokumentet må bare benyttes til det formål som oppdragsavtalen beskriver, og må ikke kopieres eller gjøres tilgjengelig på annen måte eller i større utstrekning enn formålet tilsier.

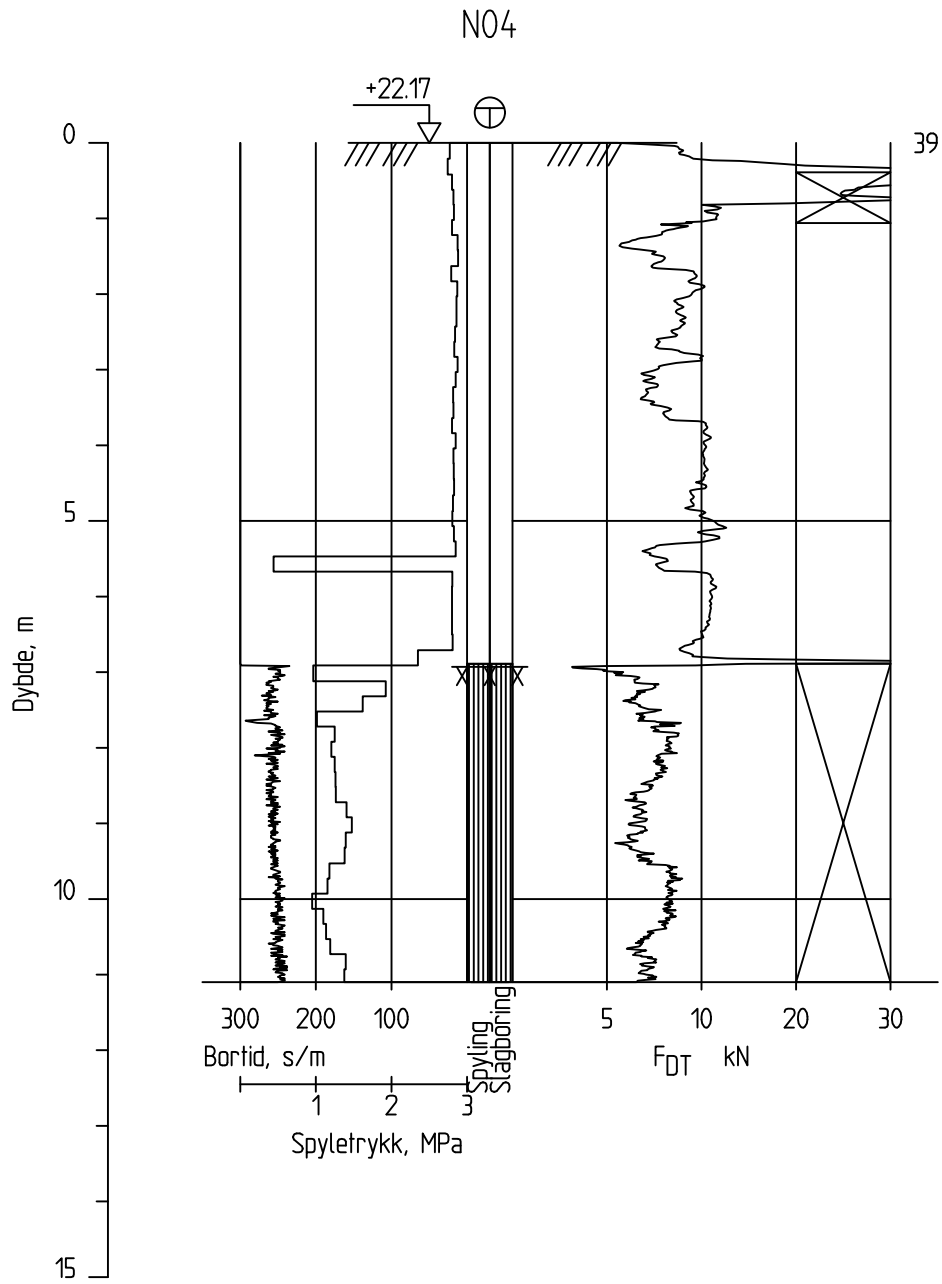
HAUGESUND KOMMUNE	Målestokk (gjelder A4)
	1:100

FLOTMYR

GEOTEKNISKE GRUNNUNDERSØKELSER

ENKELTBORINGER

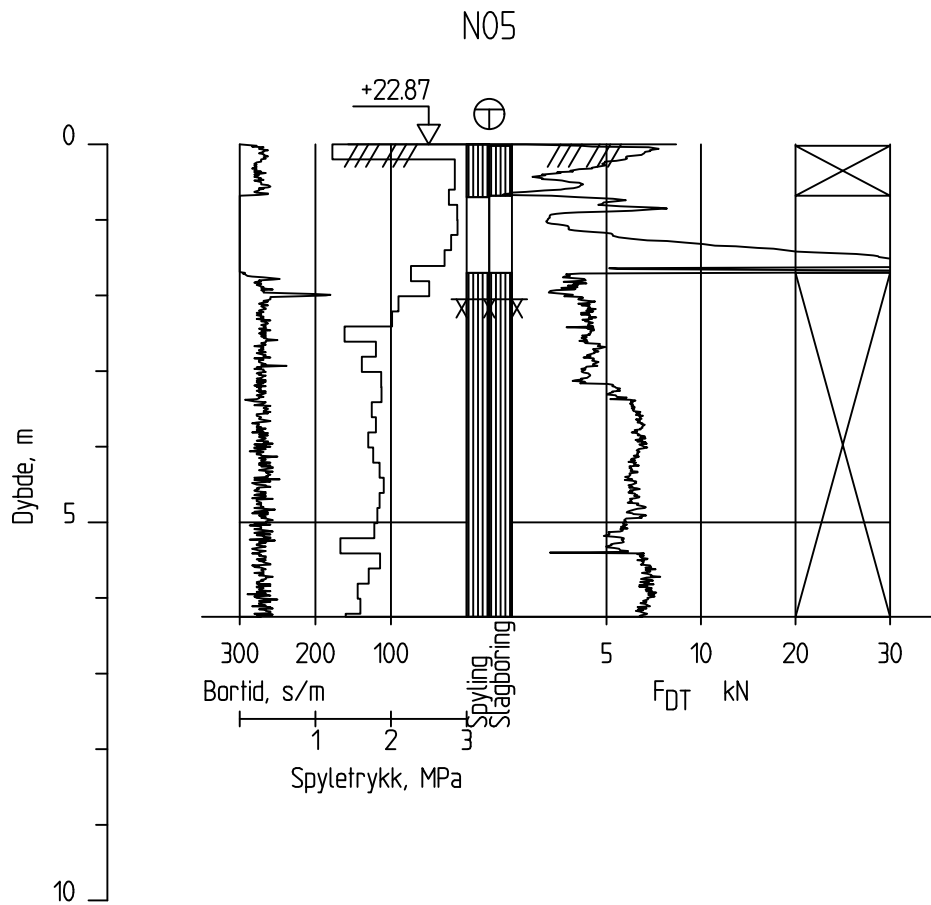
Norconsult	Oppdragsnummer	Tegningsnummer	Revisjon
	5205744	G-71-203	F01



F01	2021-01-25	For anskaffelse	JoaBir	GuMjo	ThHaug
D01	2020-10-20	For godkjenning hos oppdragsgiver	JoaBir	GuMjo	ThHaug
Rev.	Dato	Beskrivelse	Utarbeidet	Fagkontroll	Godkjent

Dette dokumentet er utarbeidet av Norconsult AS som del av det oppdraget som fremgår nedenfor. Opphavsretten tilhører Norconsult AS. Dokumentet må bare benyttes til det formål som oppdragsavtalen beskriver, og må ikke kopieres eller gjøres tilgjengelig på annen måte eller i større utstrekning enn formålet tilsier.

HAUGESUND KOMMUNE		Målestokk (gjelder A4)	1:100
FLOTMYR			
GEOTEKNISKE GRUNNUNDERSØKELSER			
ENKELTBORINGER			
Norconsult	Oppdragsnummer	Tegningsnummer	Revisjon
	5205744	G-71-204	F01

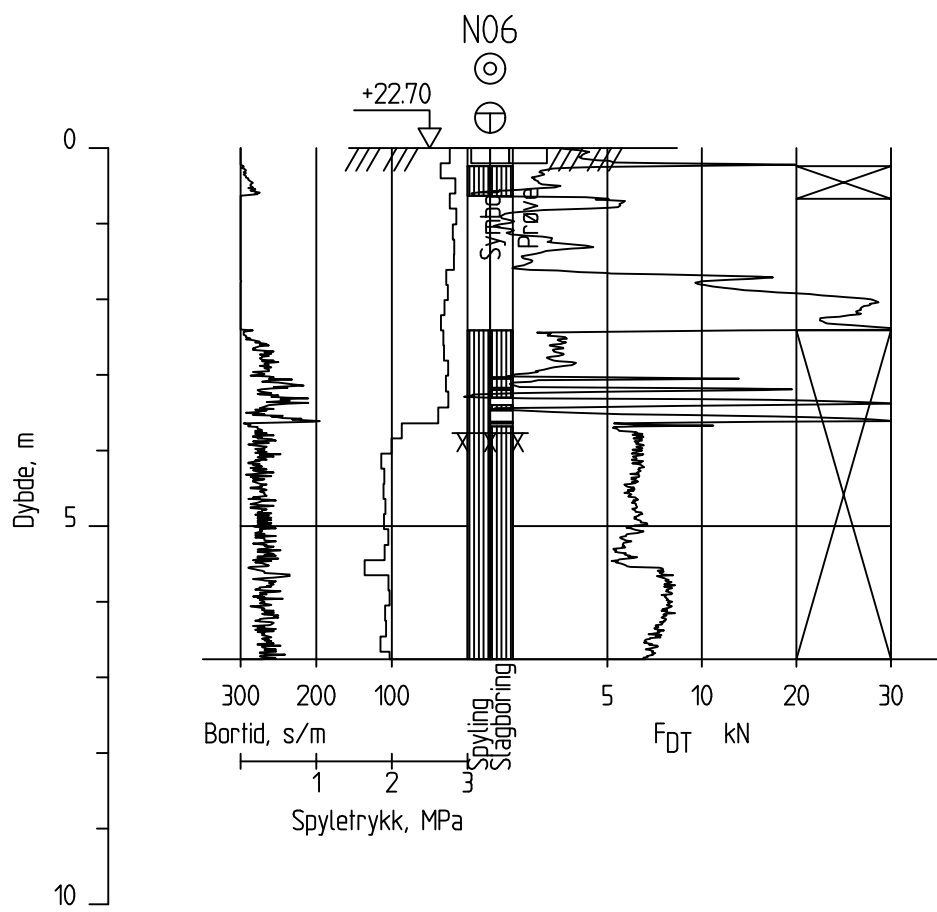


F01	2021-01-25	For anskaffelse	JoaBir	GuMjo	ThHaug
D01	2020-10-20	For godkjenning hos oppdragsgiver	JoaBir	GuMjo	ThHaug
Rev.	Dato	Beskrivelse	Utarbeidet	Fagkontroll	Godkjent

Dette dokumentet er utarbeidet av Norconsult AS som del av det oppdraget som fremgår nedenfor. Opphavsretten tilhører Norconsult AS. Dokumentet må bare benyttes til det formål som oppdragsavtalen beskriver, og må ikke kopieres eller gjøres tilgjengelig på annen måte eller i større utstrekning enn formålet tilsier.

HAUGESUND KOMMUNE		Målestokk (gjelder A4)	1:100
FLOTMYR			
GEOTEKNISKE GRUNNUNDERSØKELSER			
ENKELTBORINGER			
Norconsult	Oppdragsnummer 5205744	Tegningsnummer G-71-205	Revisjon F01

"N:\520\571\5205744\BIM\Geoteknik\Kvifll\5205744_Supplerende boringer_Enkelboringer.dwg - joaBir - Plottet: 2021-01-25, 09:31:16 - LAYOUT = G-71-206 - XREF = 5205744_Enkelboringer"



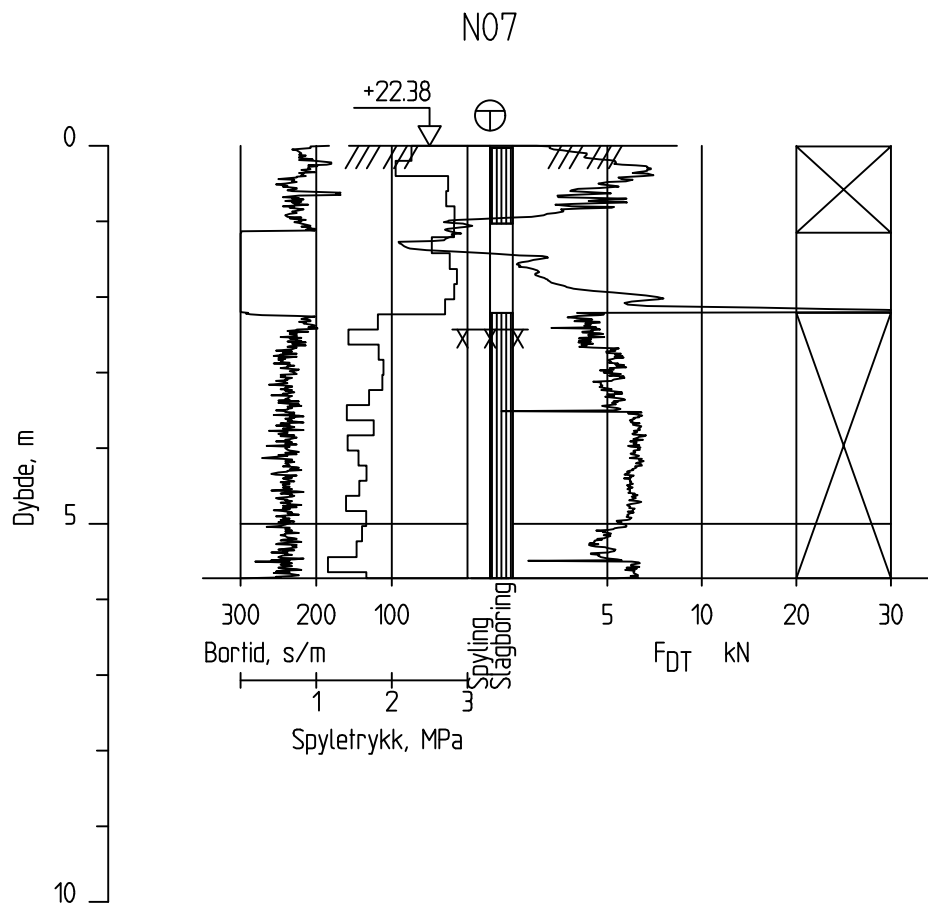
F01	2021-01-25	For anskaffelse	JoaBir	GuMjo	ThHaug
D01	2020-10-20	For godkjenning hos oppdragsgiver	JoaBir	GuMjo	ThHaug
Rev.	Dato	Beskrivelse	Utarbeidet	Fagkontroll	Godkjent

Dette dokumentet er utarbeidet av Norconsult AS som del av det oppdraget som fremgår nedenfor. Opphavsretten tilhører Norconsult AS. Dokumentet må bare benyttes til det formål som oppdragsavtalen beskriver, og må ikke kopieres eller gjøres tilgjengelig på annen måte eller i større utstrekning enn formålet tilsier.

HAUGESUND KOMMUNE	Målestokk (gjelder A4) 1:100
-------------------	---------------------------------

FLOTMYR
 GEOTEKNISKE GRUNNUNDERSØKELSER
 ENKELTBORINGER

Norconsult	Oppdragsnummer 5205744	Tegningsnummer G-71-206	Revisjon F01
-------------------	---------------------------	----------------------------	-----------------



F01	2021-01-25	For anskaffelse	JoaBir	GuMjo	ThHaug
D01	2020-10-20	For godkjenning hos oppdragsgiver	JoaBir	GuMjo	ThHaug
Rev.	Dato	Beskrivelse	Utarbeidet	Fagkontroll	Godkjent

Dette dokumentet er utarbeidet av Norconsult AS som del av det oppdraget som fremgår nedenfor. Opphavsretten tilhører Norconsult AS. Dokumentet må bare benyttes til det formål som oppdragsavtalen beskriver, og må ikke kopieres eller gjøres tilgjengelig på annen måte eller i større utstrekning enn formålet tilsier.

HAUGESUND KOMMUNE	Målestokk (gjelder A4)
	1:100

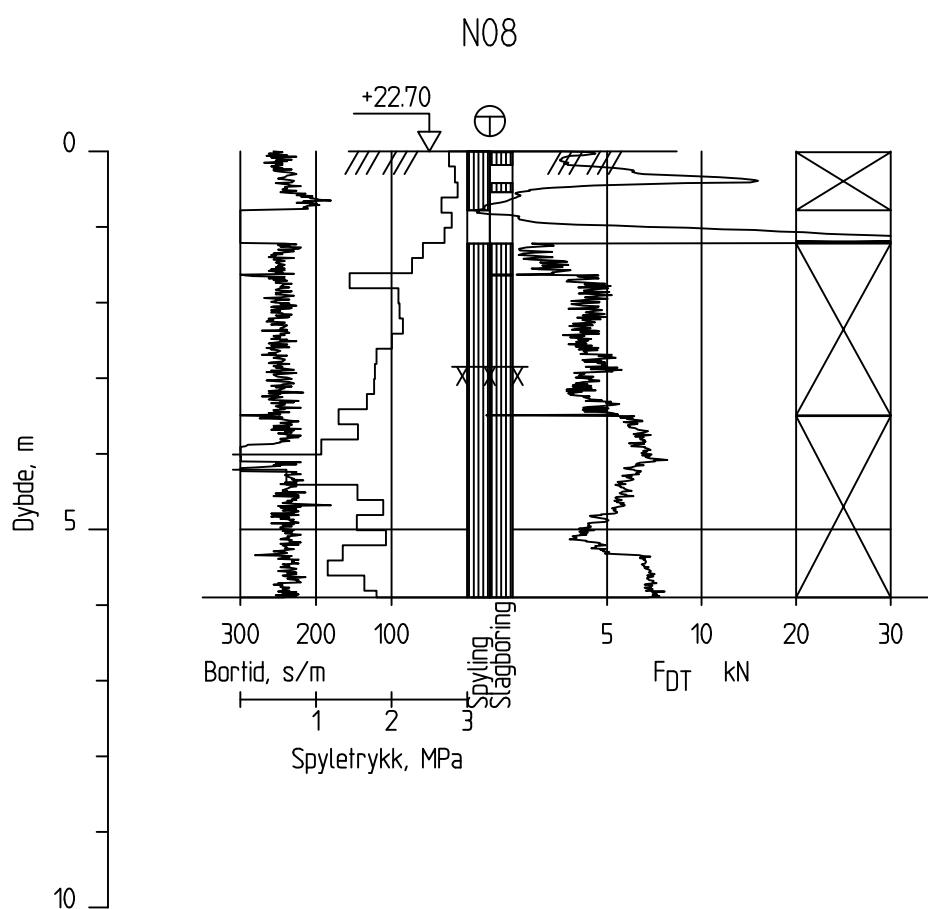
FLOTMYR

GEOTEKNISKE GRUNNUNDERSØKELSER

ENKELTBORINGER

Norconsult	Oppdragsnummer	Tegningsnummer	Revisjon
	5205744	G-71-207	F01

"N:520571:5205744:BIM:Geoteknikk\Kvifll\5205744_Supplerende boringer_Enkeltboringer.dwg - joaBir - Plottet: 2021-01-25, 09:31:26 - LAYOUT = G-71-208 - XREF = 5205744_Enkeltboringer"

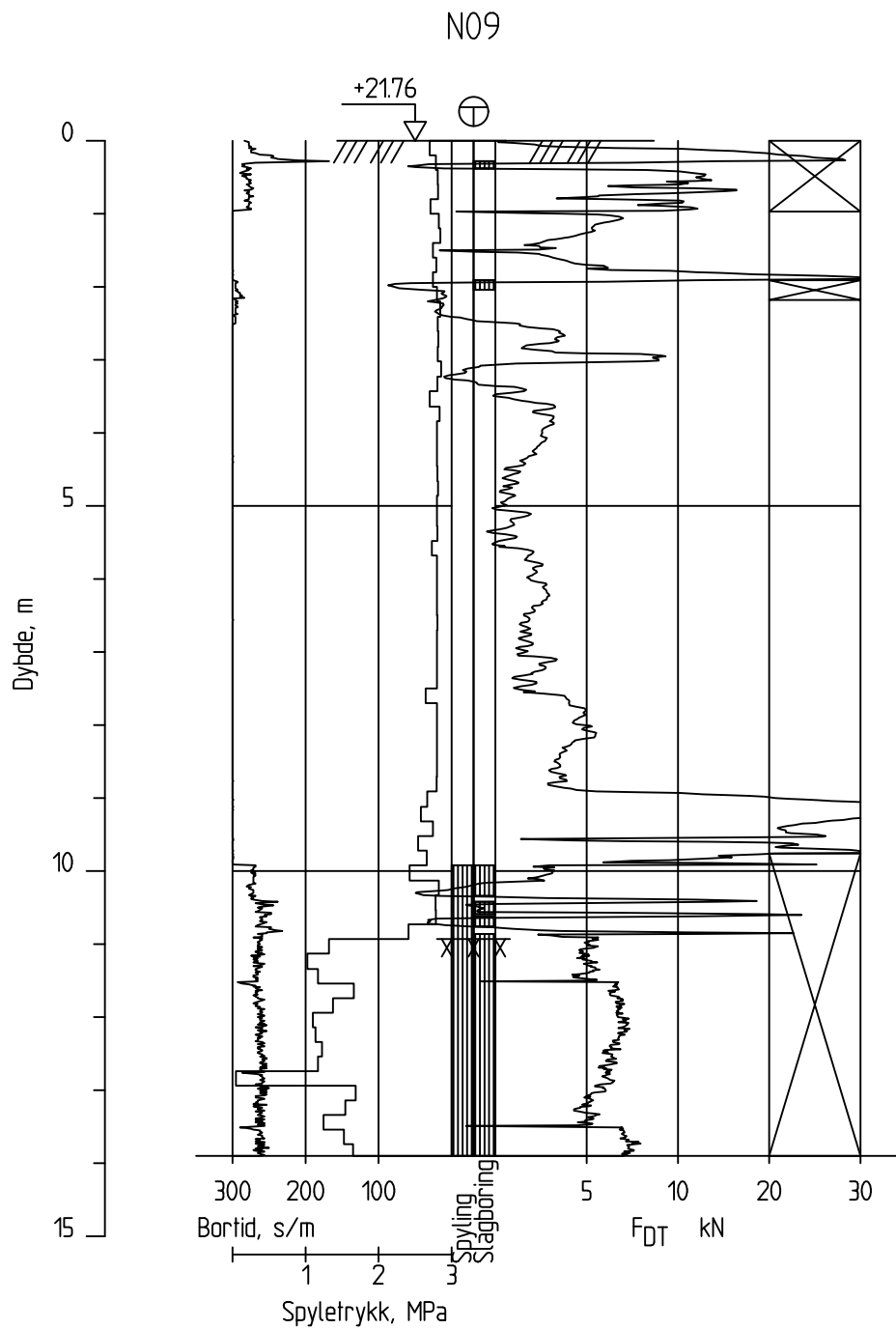


F01	2021-01-25	For anskaffelse	JoaBir	GuMjo	ThHaug
D01	2020-10-20	For godkjenning hos oppdragsgiver	JoaBir	GuMjo	ThHaug
Rev.	Dato	Beskrivelse	Utarbeidet	Fagkontroll	Godkjent

Dette dokumentet er utarbeidet av Norconsult AS som del av det oppdraget som fremgår nedenfor. Opphavsretten tilhører Norconsult AS. Dokumentet må bare benyttes til det formål som oppdragsavtalen beskriver, og må ikke kopieres eller gjøres tilgjengelig på annen måte eller i større utstrekning enn formålet tilsier.

HAUGESUND KOMMUNE		Målestokk (gjelder A4)	1:100
FLOTMYR			
GEOTEKNISKE GRUNNUNDERSØKELSER			
ENKELTBORINGER			
Norconsult	Oppdragsnummer 5205744	Tegningsnummer G-71-208	Revisjon F01

"N:\520571\5205744\BIM\Geoteknik\Kvif\5205744_Supplerende boringer_Enkeltboringer.dwg - joabir - Plottet: 2021-01-25, 09:31:31 - LAYOUT = G-71-209 - XREF = 5205744_Enkeltboringer"



F01	2021-01-25	For anskaffelse	JoaBir	GuMjo	ThHaug
D01	2020-10-20	For godkjenning hos oppdragsgiver	JoaBir	GuMjo	ThHaug
Rev.	Dato	Beskrivelse	Utarbeidet	Fagkontroll	Godkjent

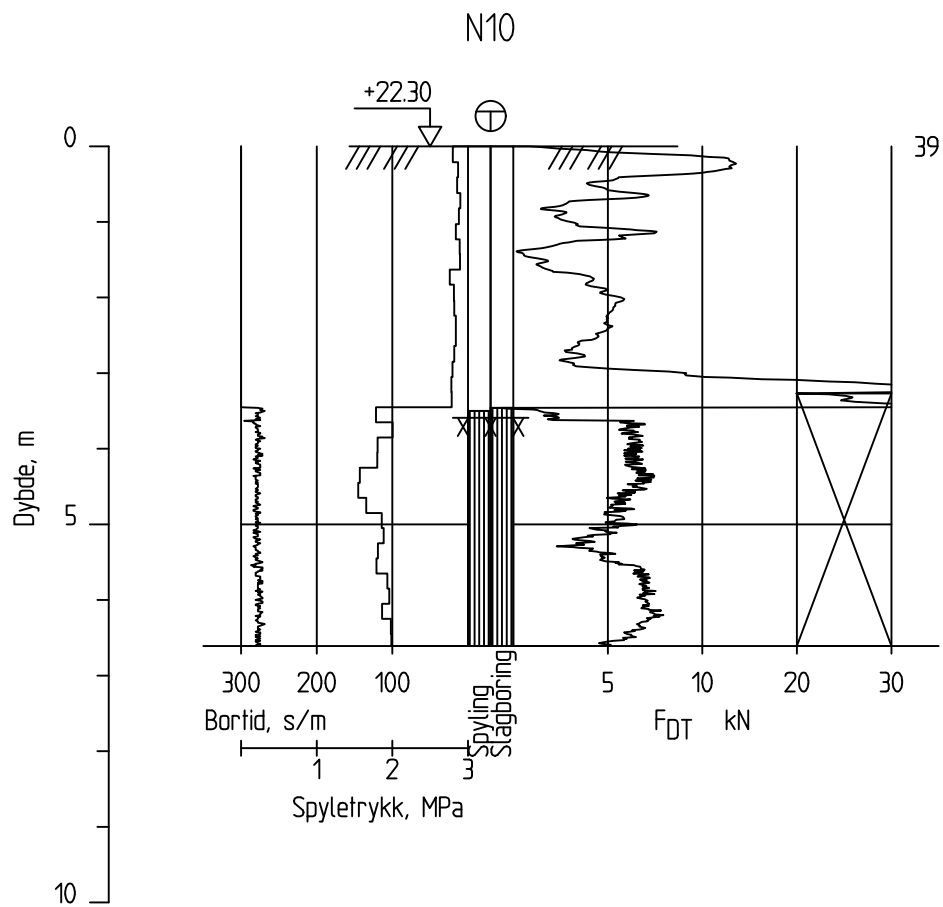
Dette dokumentet er utarbeidet av Norconsult AS som del av det oppdraget som fremgår nedenfor. Opphavsretten tilhører Norconsult AS. Dokumentet må bare benyttes til det formål som oppdragsavtalen beskriver, og må ikke kopieres eller gjøres tilgjengelig på annen måte eller i større utstrekning enn formålet tilsier.

HAUGESUND KOMMUNE	Målestokk (gjelder A4) 1:100
-------------------	---------------------------------

FLOTMYR
GEOTEKNISKE GRUNNUNDERSØKELSER
ENKELTBORINGER

Norconsult	Oppdragsnummer 5205744	Tegningsnummer G-71-209	Revisjon F01
-------------------	---------------------------	----------------------------	-----------------

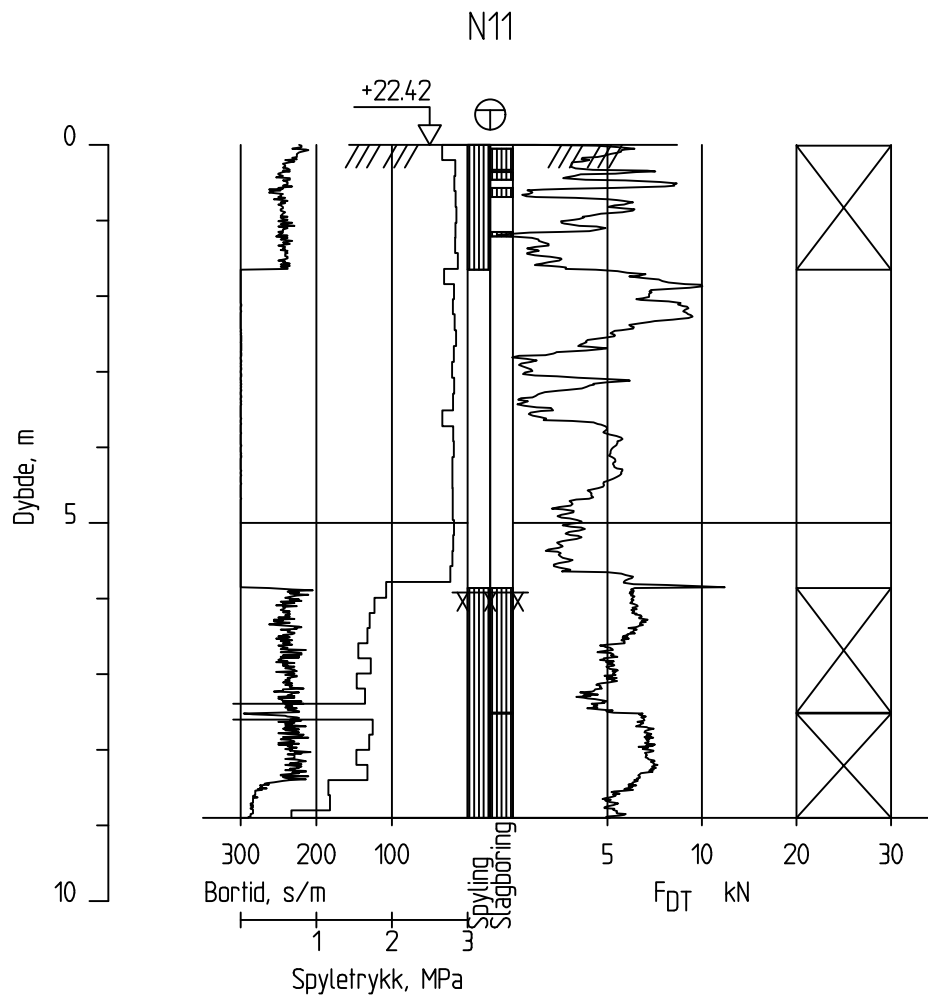
"N:520571:5205744:BM:Geoteknikk\K\Kf\5205744_Supplerende boringer_Enkelboringer.dwg - joaBir - Plottet: 2021-01-25, 09:31:36 - LAYOUT = G-71-210 - XREF = 5205744_Enkelboringer"



F01	2021-01-25	For anskaffelse	JoaBir	GuMjo	ThHaug
D01	2020-10-20	For godkjenning hos oppdragsgiver	JoaBir	GuMjo	ThHaug
Rev.	Dato	Beskrivelse	Utarbeidet	Fagkontroll	Godkjent

Dette dokumentet er utarbeidet av Norconsult AS som del av det oppdraget som fremgår nedenfor. Opphavsretten tilhører Norconsult AS. Dokumentet må bare benyttes til det formål som oppdragsavtalen beskriver, og må ikke kopieres eller gjøres tilgjengelig på annen måte eller i større utstrekning enn formålet tilsier.

HAUGESUND KOMMUNE		Målestokk (gjelder A4)	1:100
FLOTMYR			
GEOTEKNISKE GRUNNUNDERSØKELSER			
ENKELTBORINGER			
Norconsult	Oppdragsnummer	Tegningsnummer	Revisjon
	5205744	G-71-210	F01



F01	2021-01-25	For anskaffelse	JoaBir	GuMjo	ThHaug
D01	2020-10-20	For godkjenning hos oppdragsgiver	JoaBir	GuMjo	ThHaug
Rev.	Dato	Beskrivelse	Utarbeidet	Fagkontroll	Godkjent

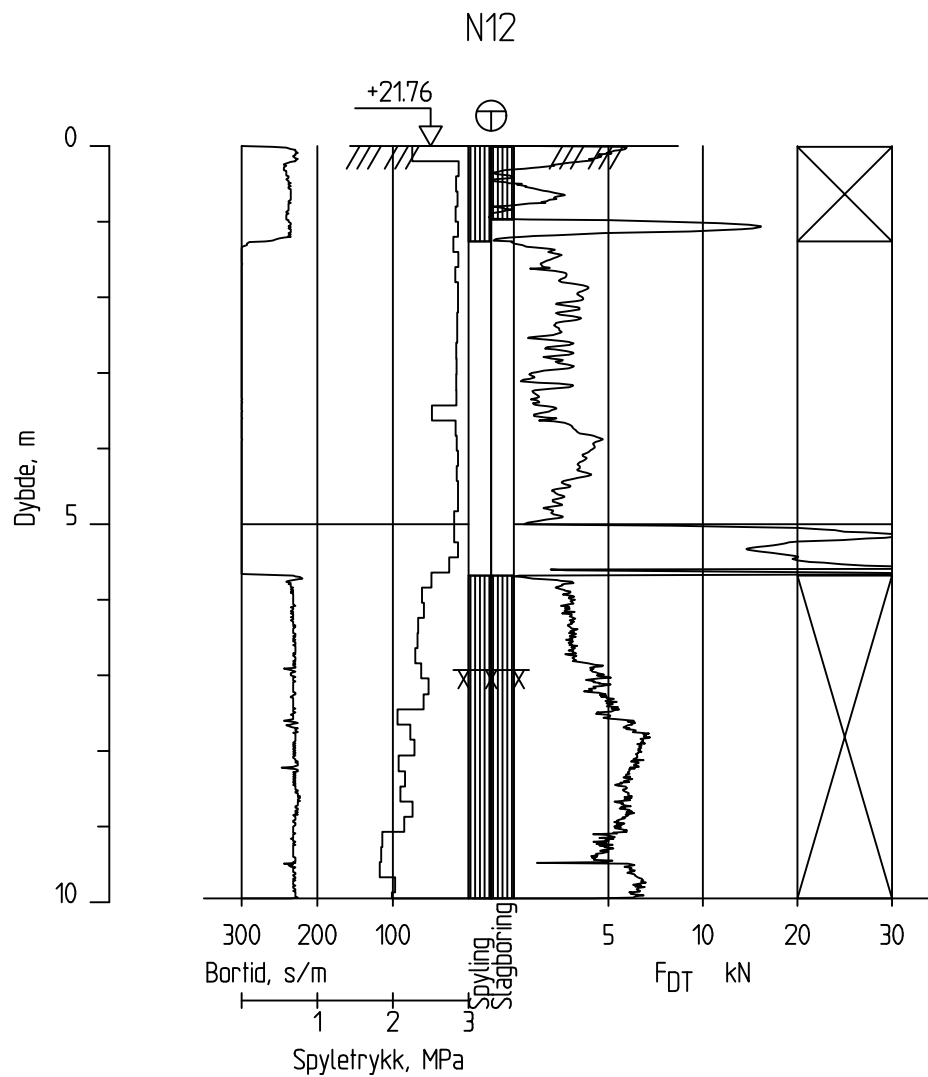
Dette dokumentet er utarbeidet av Norconsult AS som del av det oppdraget som fremgår nedenfor. Opphavsretten tilhører Norconsult AS. Dokumentet må bare benyttes til det formål som oppdragsavtalen beskriver, og må ikke kopieres eller gjøres tilgjengelig på annen måte eller i større utstrekning enn formålet tilsier.

HAUGESUND KOMMUNE	Målestokk (gjelder A4) 1:100
-------------------	---------------------------------

FLOTMYR
 GEOTEKNISKE GRUNNUNDERSØKELSER
 ENKELTBORINGER

Norconsult	Oppdragsnummer 5205744	Tegningsnummer G-71-211	Revisjon F01
-------------------	---------------------------	----------------------------	-----------------

"N:520571:5205744:BM:Geoteknikk\K\Kf\5205744_Supplerende boringer_Enkelboringer.dwg - joaBir - Plottet: 2021-01-25, 09:31:46 - LAYOUT = G-71-212 - XREF = 5205744_Enkelboringer"



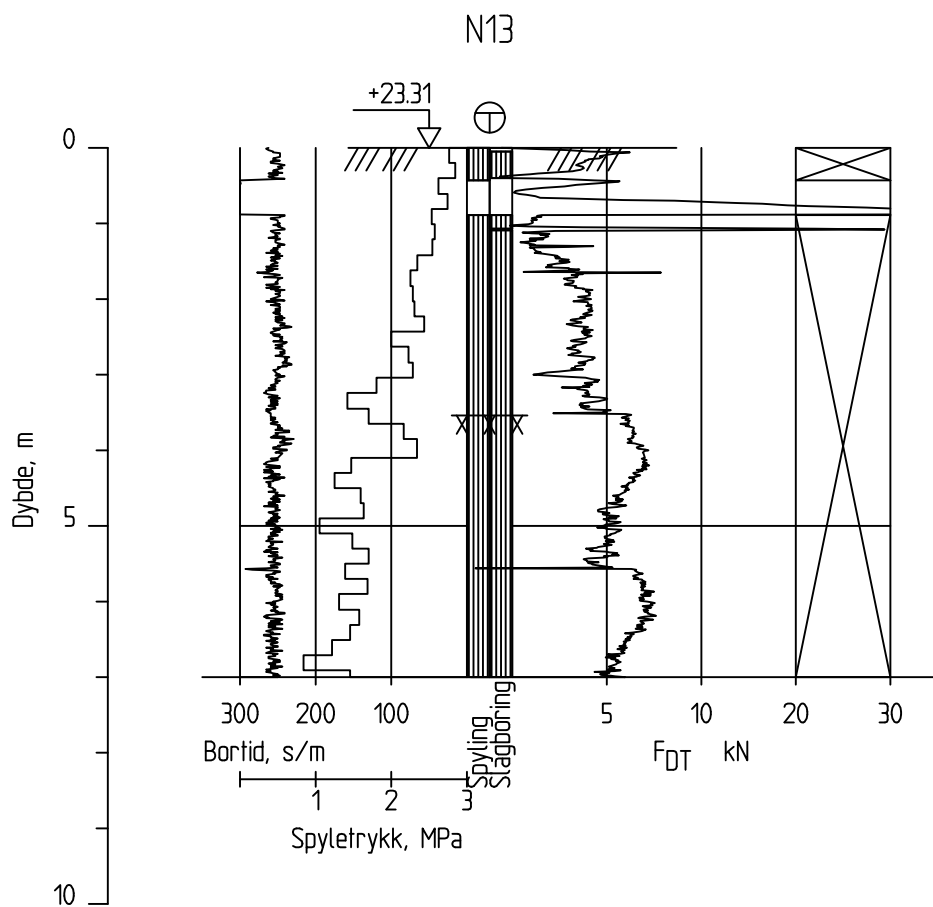
F01	2021-01-25	For anskaffelse	JoaBir	GuMjo	ThHaug
D01	2020-10-20	For godkjenning hos oppdragsgiver	JoaBir	GuMjo	ThHaug
Rev.	Dato	Beskrivelse	Utarbeidet	Fagkontroll	Godkjent

Dette dokumentet er utarbeidet av Norconsult AS som del av det oppdraget som fremgår nedenfor. Opphavsretten tilhører Norconsult AS. Dokumentet må bare benyttes til det formål som oppdragsavtalen beskriver, og må ikke kopieres eller gjøres tilgjengelig på annen måte eller i større utstrekning enn formålet tilsier.

HAUGESUND KOMMUNE	Målestokk (gjelder A4) 1:100
-------------------	---------------------------------

FLOTMYR
 GEOTEKNISKE GRUNNUNDERSØKELSER
 ENKELTBORINGER

Norconsult	Oppdragsnummer 5205744	Tegningsnummer G-71-212	Revisjon F01
-------------------	---------------------------	----------------------------	-----------------

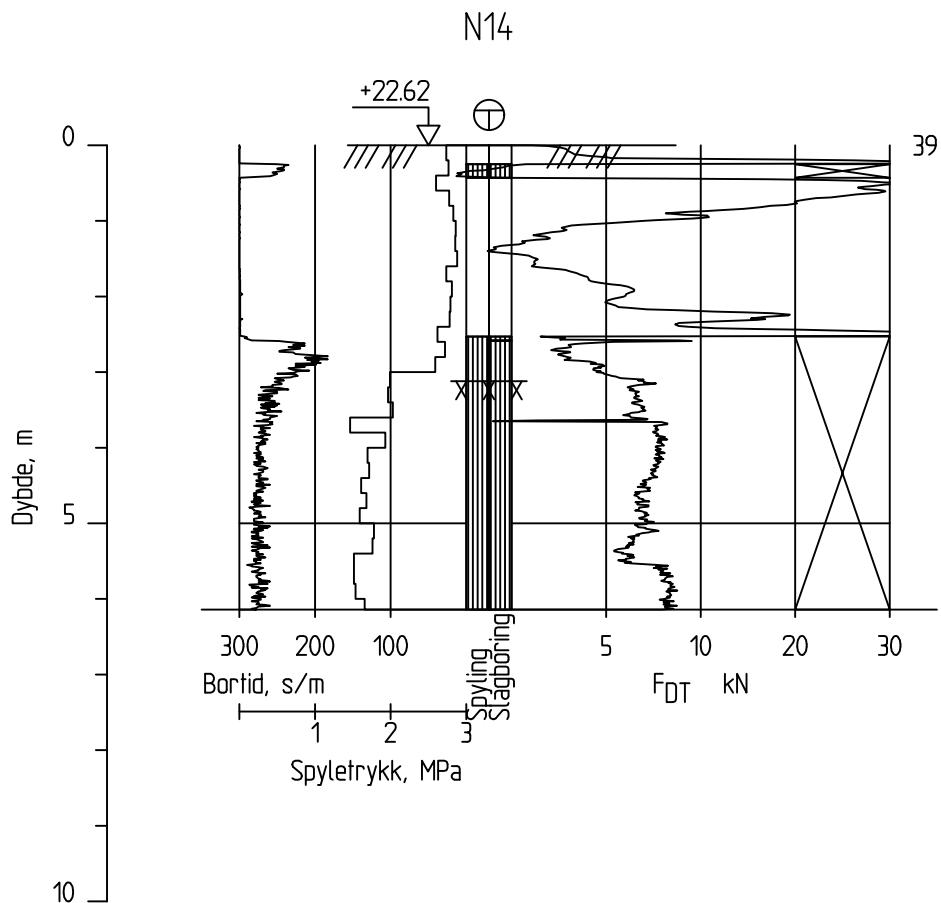


F01	2021-01-25	For anskaffelse	JoaBir	GuMjo	ThHaug
D01	2020-10-20	For godkjenning hos oppdragsgiver	JoaBir	GuMjo	ThHaug
Rev.	Dato	Beskrivelse	Utarbeidet	Fagkontroll	Godkjent

Dette dokumentet er utarbeidet av Norconsult AS som del av det oppdraget som fremgår nedenfor. Opphavsretten tilhører Norconsult AS. Dokumentet må bare benyttes til det formål som oppdragsavtalen beskriver, og må ikke kopieres eller gjøres tilgjengelig på annen måte eller i større utstrekning enn formålet tilsier.

HAUGESUND KOMMUNE		Målestokk (gjelder A4)	1:100
FLOTMYR			
GEOTEKNISKE GRUNNUNDERSØKELSER			
ENKELTBORINGER			
Norconsult	Oppdragsnummer	Tegningsnummer	Revisjon
	5205744	G-71-213	F01

"N:\520\571\5205744\BIM\Geoteknik\Kvifill\5205744_Supplerende boringer_Enkelboringer.dwg - joaBir - Plottet: 2021-01-25, 09:31:56 - LAYOUT = G-71-214 - XREF = 5205744_Enkelboringer"

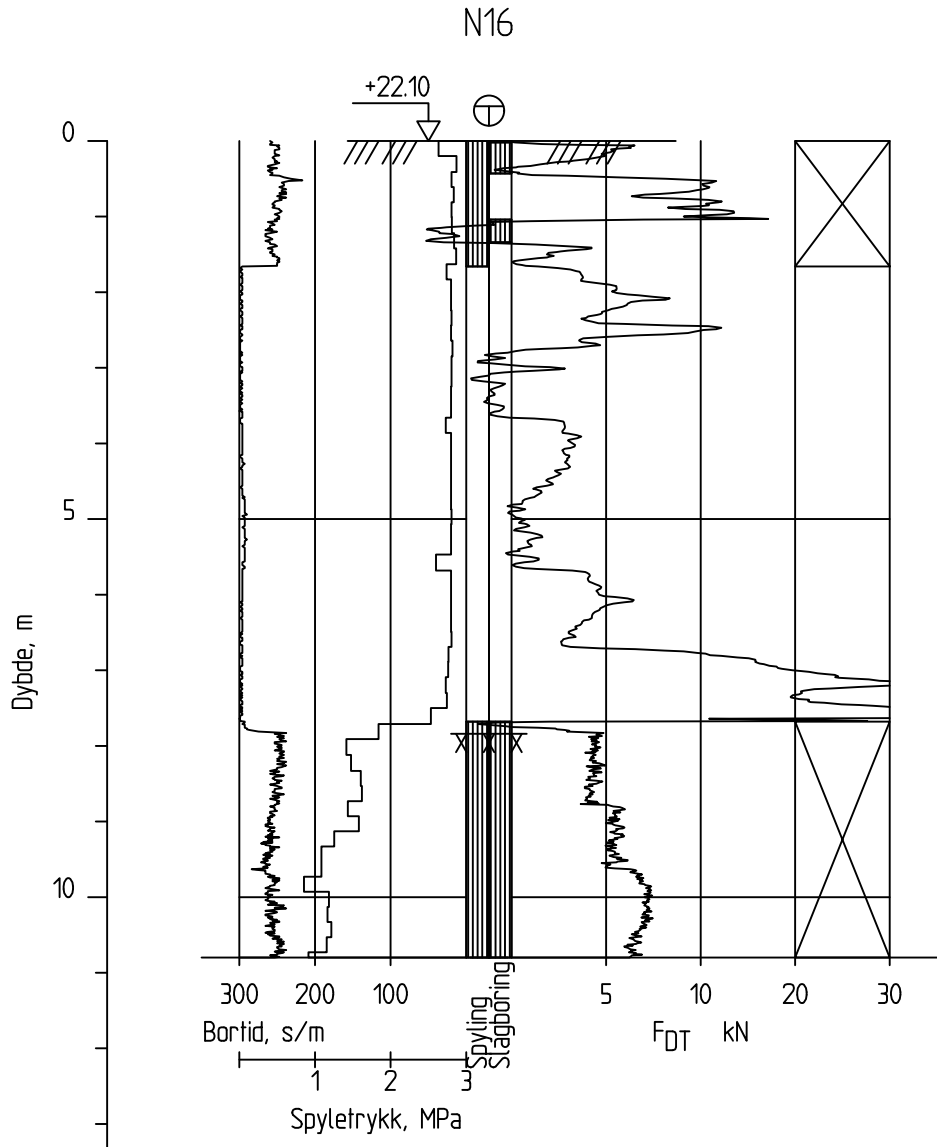


F01	2021-01-25	For anskaffelse	JoaBir	GuMjo	ThHaug
D01	2020-10-20	For godkjenning hos oppdragsgiver	JoaBir	GuMjo	ThHaug
Rev.	Dato	Beskrivelse	Utarbeidet	Fagkontroll	Godkjent

Dette dokumentet er utarbeidet av Norconsult AS som del av det oppdraget som fremgår nedenfor. Opphavsretten tilhører Norconsult AS. Dokumentet må bare benyttes til det formål som oppdragsavtalen beskriver, og må ikke kopieres eller gjøres tilgjengelig på annen måte eller i større utstrekning enn formålet tilsier.

HAUGESUND KOMMUNE		Målestokk (gjelder A4)
		1:100
FLOTMYR		
GEOTEKNISKE GRUNNUNDERSØKELSER		
ENKELTBORINGER		
Norconsult	Oppdragsnummer 5205744	Tegningsnummer G-71-214
		Revisjon F01

"N:\520\571\5205744\BIM\Geoteknik\Kvif\5205744_Supplerende boringer_Enkeltboringer.dwg - joaBir - Plottet: 2021-01-25, 09:32:01 - LAYOUT = G-71-216 - XREF = 5205744_Enkeltboringer"



F01	2021-01-25	For anskaffelse	JoaBir	GuMjo	ThHaug
D01	2020-10-20	For godkjenning hos oppdragsgiver	JoaBir	GuMjo	ThHaug
Rev.	Dato	Beskrivelse	Utarbeidet	Fagkontroll	Godkjent

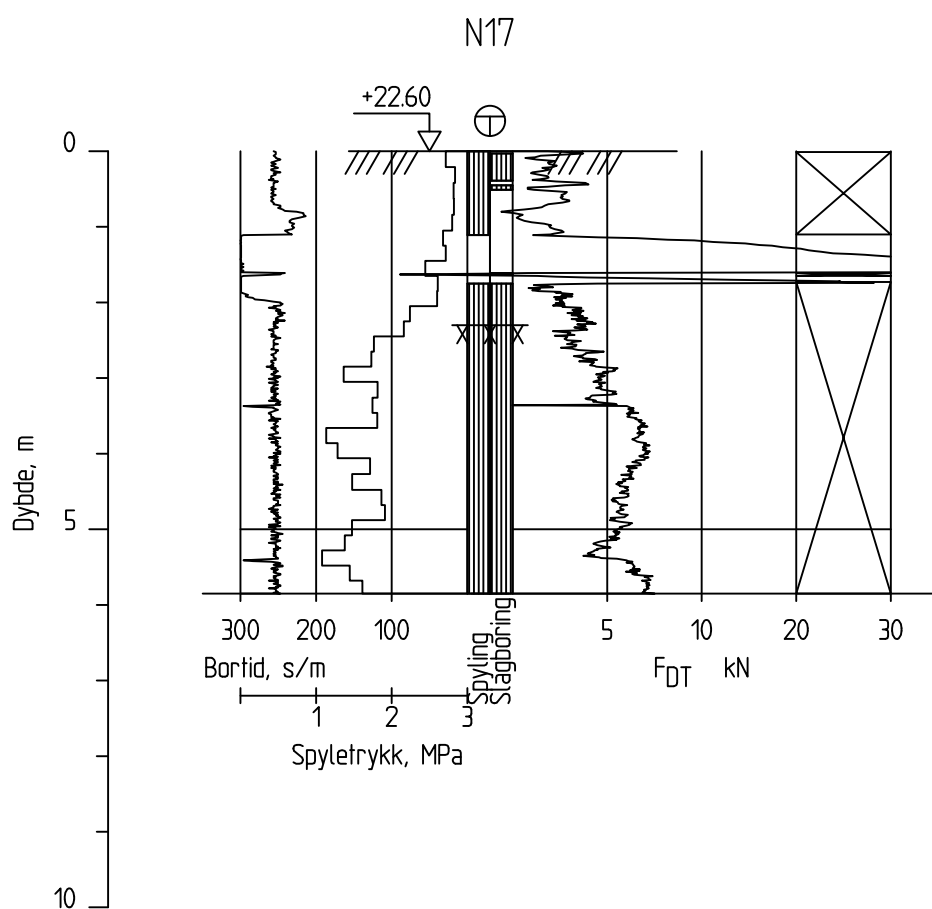
Dette dokumentet er utarbeidet av Norconsult AS som del av det oppdraget som fremgår nedenfor. Opphavsretten tilhører Norconsult AS. Dokumentet må bare benyttes til det formål som oppdragsavtalen beskriver, og må ikke kopieres eller gjøres tilgjengelig på annen måte eller i større utstrekning enn formålet tilsier.

HAUGESUND KOMMUNE	Målestokk (gjelder A4) 1:100
-------------------	---------------------------------

FLOTMYR
 GEOTEKNISKE GRUNNUNDERSØKELSER
 ENKELTBORINGER

Norconsult	Oppdragsnummer 5205744	Tegningsnummer G-71-216	Revisjon F01
-------------------	---------------------------	----------------------------	-----------------

"N:520571;5205744;BIM;Geoteknikk\Kvifll\5205744_Supplerende boringer_Enkelboringer.dwg - joaBir - Plottet: 2021-01-25, 09:32:06 - LAYOUT = G-71-217 - XREF = 5205744_Enkelboringer"



F01	2021-01-25	For anskaffelse	JoaBir	GuMjo	ThHaug
D01	2020-10-20	For godkjenning hos oppdragsgiver	JoaBir	GuMjo	ThHaug
Rev.	Dato	Beskrivelse	Utarbeidet	Fagkontroll	Godkjent

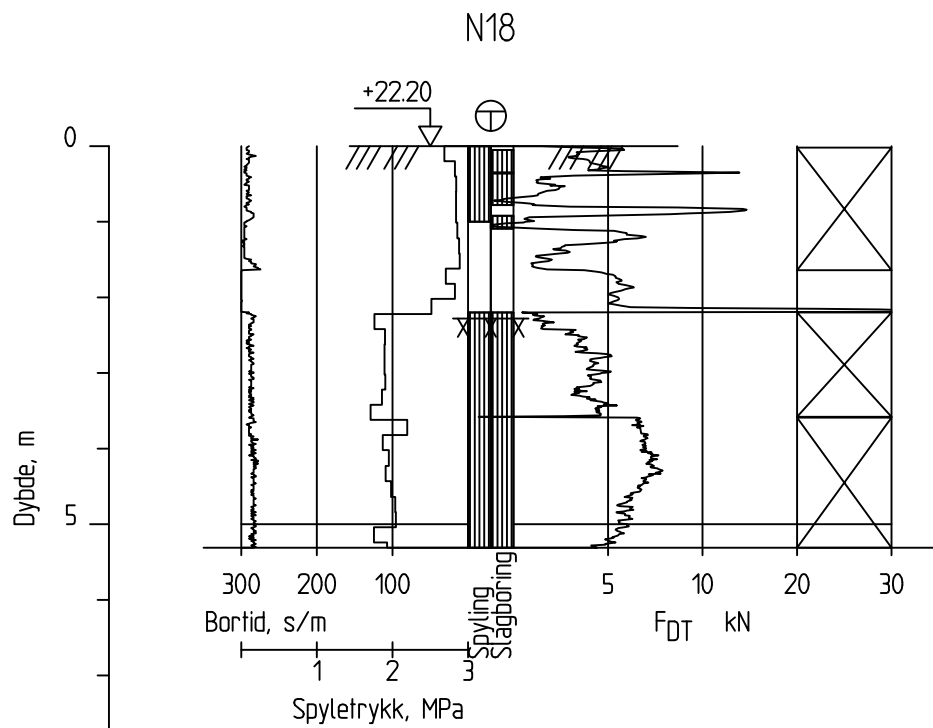
Dette dokumentet er utarbeidet av Norconsult AS som del av det oppdraget som fremgår nedenfor. Opphavsretten tilhører Norconsult AS. Dokumentet må bare benyttes til det formål som oppdragsavtalen beskriver, og må ikke kopieres eller gjøres tilgjengelig på annen måte eller i større utstrekning enn formålet tilsier.

HAUGESUND KOMMUNE	Målestokk (gjelder A4) 1:100
-------------------	---------------------------------

FLOTMYR
 GEOTEKNISKE GRUNNUNDERSØKELSER
 ENKELTBORINGER

Norconsult	Oppdragsnummer 5205744	Tegningsnummer G-71-217	Revisjon F01
-------------------	---------------------------	----------------------------	-----------------

"N:520571:5205744:BI:Geoteknikk\Kvifll\5205744_Supplerende boringer_Enkelboringer.dwg - joabir - Plottet: 2021-01-25, 09:32:11 - LAYOUT = G-71-218 - XREF = 5205744_Enkelboringer"



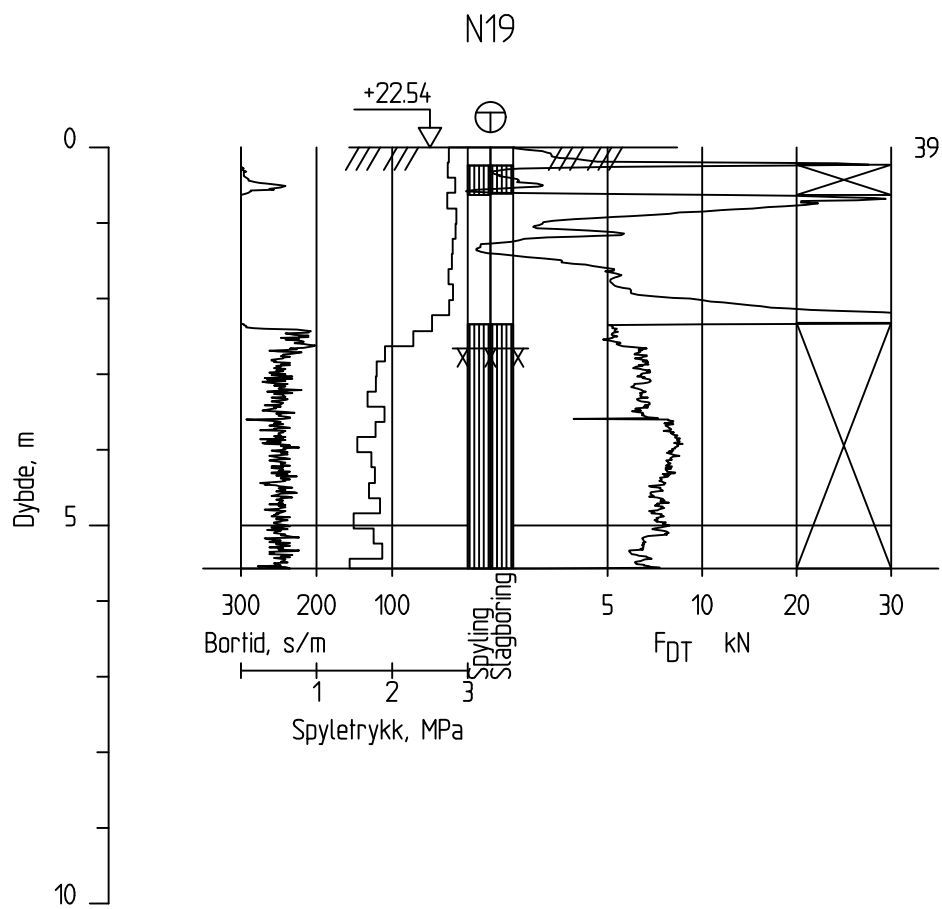
F01	2021-01-25	For anskaffelse	JoaBir	GuMjo	ThHaug
D01	2020-10-20	For godkjenning hos oppdragsgiver	JoaBir	GuMjo	ThHaug
Rev.	Dato	Beskrivelse	Utarbeidet	Fagkontroll	Godkjent

Dette dokumentet er utarbeidet av Norconsult AS som del av det oppdraget som fremgår nedenfor. Opphavsretten tilhører Norconsult AS. Dokumentet må bare benyttes til det formål som oppdragsavtalen beskriver, og må ikke kopieres eller gjøres tilgjengelig på annen måte eller i større utstrekning enn formålet tilsier.

HAUGESUND KOMMUNE	Målestokk (gjelder A4) 1:100
-------------------	---------------------------------

FLOTMYR
 GEOTEKNISKE GRUNNUNDERSØKELSER
 ENKELTBORINGER

Norconsult	Oppdragsnummer 5205744	Tegningsnummer G-71-218	Revisjon F01
-------------------	---------------------------	----------------------------	-----------------



F01	2021-01-25	For anskaffelse	JoaBir	GuMjo	ThHaug
D01	2020-10-20	For godkjenning hos oppdragsgiver	JoaBir	GuMjo	ThHaug
Rev.	Dato	Beskrivelse	Utarbeidet	Fagkontroll	Godkjent

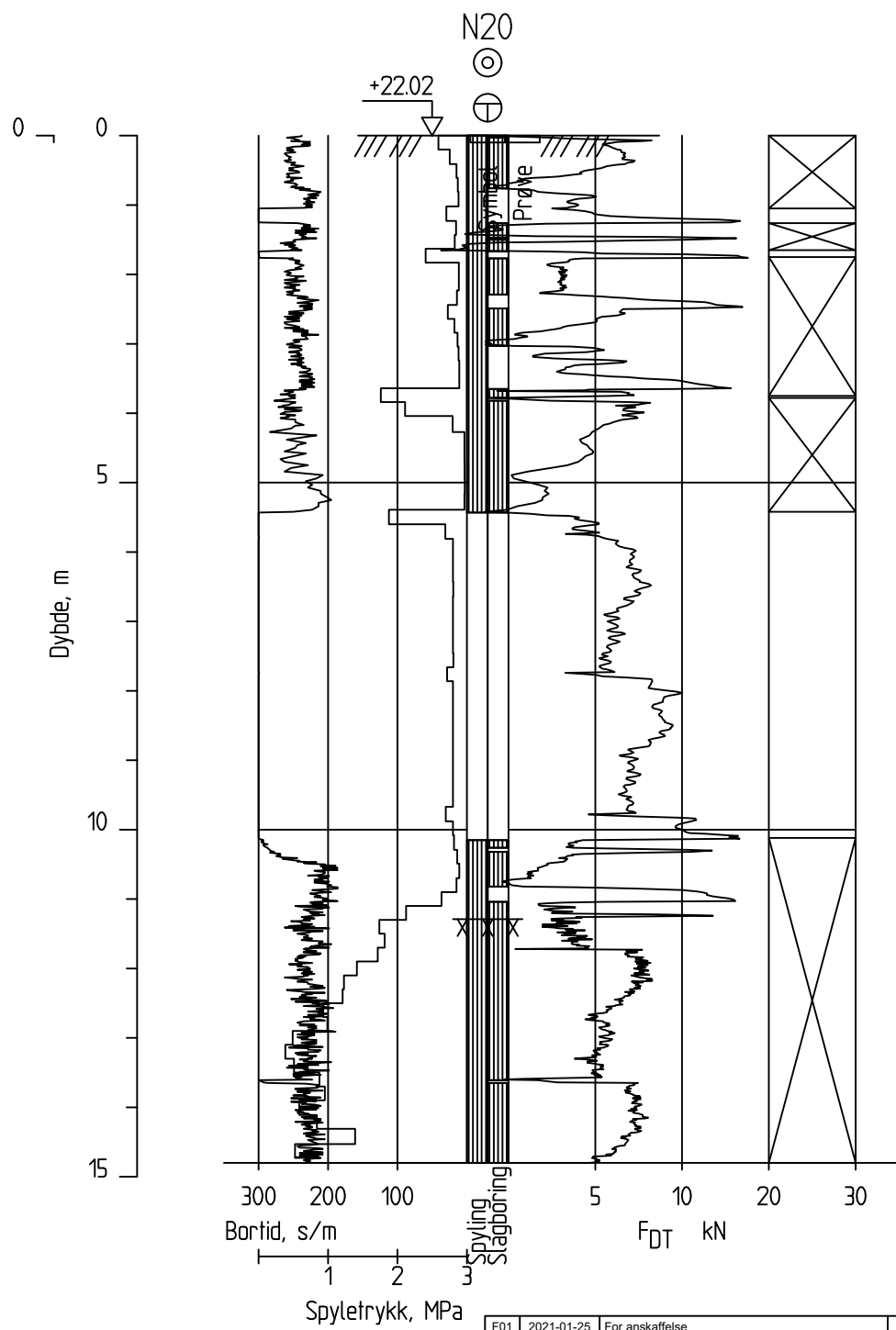
Dette dokumentet er utarbeidet av Norconsult AS som del av det oppdraget som fremgår nedenfor. Opphavsretten tilhører Norconsult AS. Dokumentet må bare benyttes til det formål som oppdragsavtalen beskriver, og må ikke kopieres eller gjøres tilgjengelig på annen måte eller i større utstrekning enn formålet tilsier.

HAUGESUND KOMMUNE	Målestokk (gjelder A4) 1:100
-------------------	---------------------------------

FLOTMYR
 GEOTEKNISKE GRUNNUNDERSØKELSER
 ENKELTBORINGER

Norconsult	Oppdragsnummer 5205744	Tegningsnummer G-71-219	Revisjon F01
-------------------	---------------------------	----------------------------	-----------------

"N:520571:5205744:BIM:Geoteknikk\Kvifll\5205744_Supplerende boringer_Enkeltboringer.dwg - joaBir - Plottet: 2021-01-25, 09:32:21 - LAYOUT = G-71-220 - XREF = 5205744_Enkeltboringer"



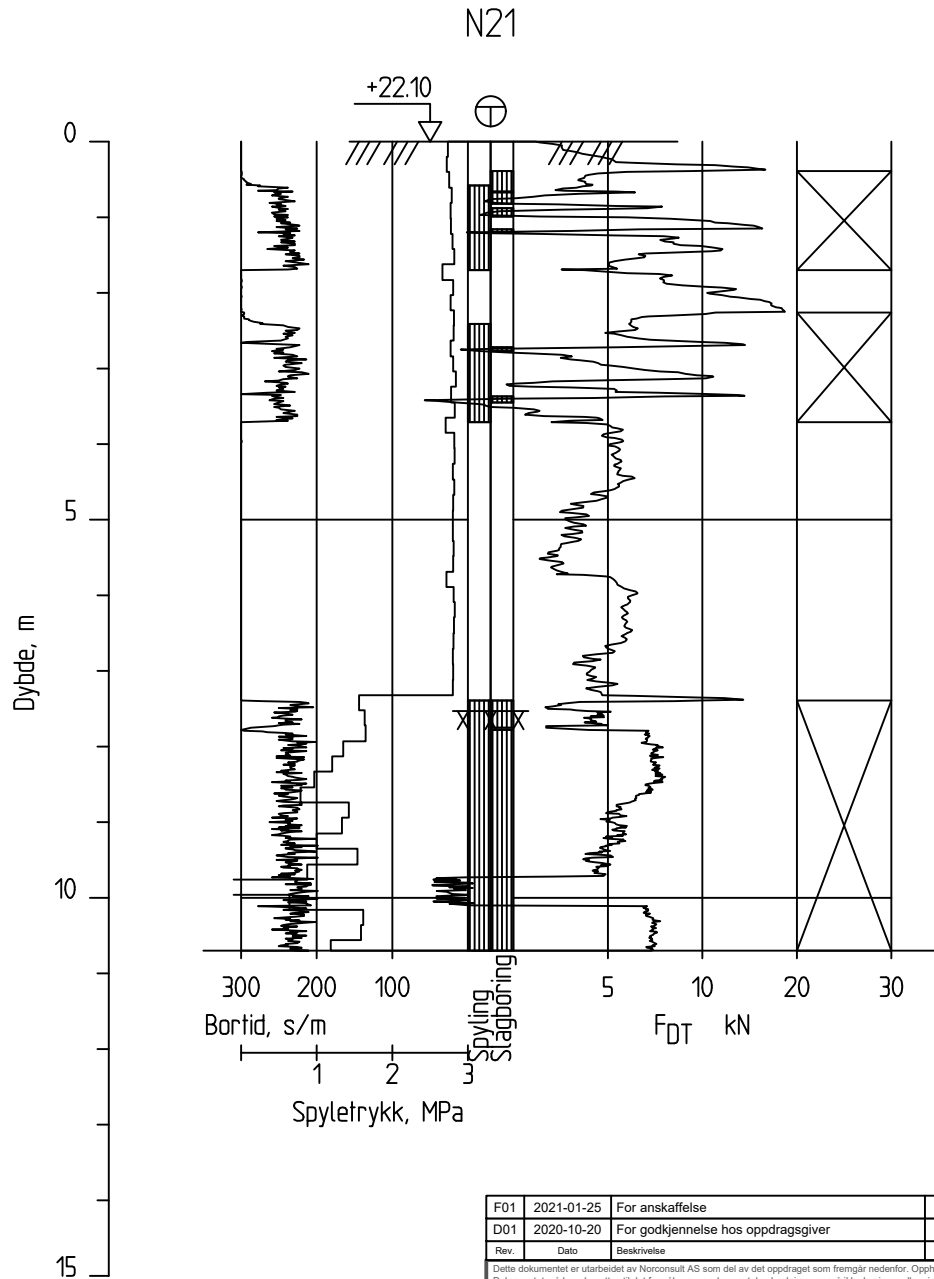
F01	2021-01-25	For anskaffelse	JoaBir	GuMjo	ThHaug
D01	2020-10-20	For godkjenning hos oppdragsgiver	JoaBir	GuMjo	ThHaug
Rev.	Dato	Beskrivelse	Utarbeidet	Fagkontroll	Godkjent

Dette dokumentet er utarbeidet av Norconsult AS som del av det oppdraget som fremgår nedenfor. Opphavsretten tilhører Norconsult AS. Dokumentet må bare benyttes til det formål som oppdragsavtalen beskriver, og må ikke kopieres eller gjøres tilgjengelig på annen måte eller i større utstrekning enn formålet tilsier.

HAUGESUND KOMMUNE	Målestokk (gjelder A4) 1:100
-------------------	---------------------------------

FLOTMYR
 GEOTEKNISKE GRUNNUNDERSØKELSER
 ENKELTBORINGER

Norconsult	Oppdragsnummer 5205744	Tegningsnummer G-71-220	Revisjon F01
-------------------	---------------------------	----------------------------	-----------------



F01	2021-01-25	For anskaffelse	JoaBir	GuMjo	ThHaug
D01	2020-10-20	For godkjenning hos oppdragsgiver	JoaBir	GuMjo	ThHaug
Rev.	Dato	Beskrivelse	Utarbeidet	Fagkontroll	Godkjent

Dette dokumentet er utarbeidet av Norconsult AS som del av det oppdraget som fremgår nedenfor. Opphavsretten tilhører Norconsult AS. Dokumentet må bare benyttes til det formål som oppdragsavtalen beskriver, og må ikke kopieres eller gjøres tilgjengelig på annen måte eller i større utstrekning enn formålet tilsier.

HAUGESUND KOMMUNE	Målestokk (gjelder A4) 1:100
-------------------	---------------------------------

FLOTMYR
 GEOTEKNISKE GRUNNUNDERSØKELSER
 ENKELTBORINGER

Norconsult	Oppdragsnummer 5205744	Tegningsnummer G-71-221	Revisjon F01
-------------------	---------------------------	----------------------------	-----------------