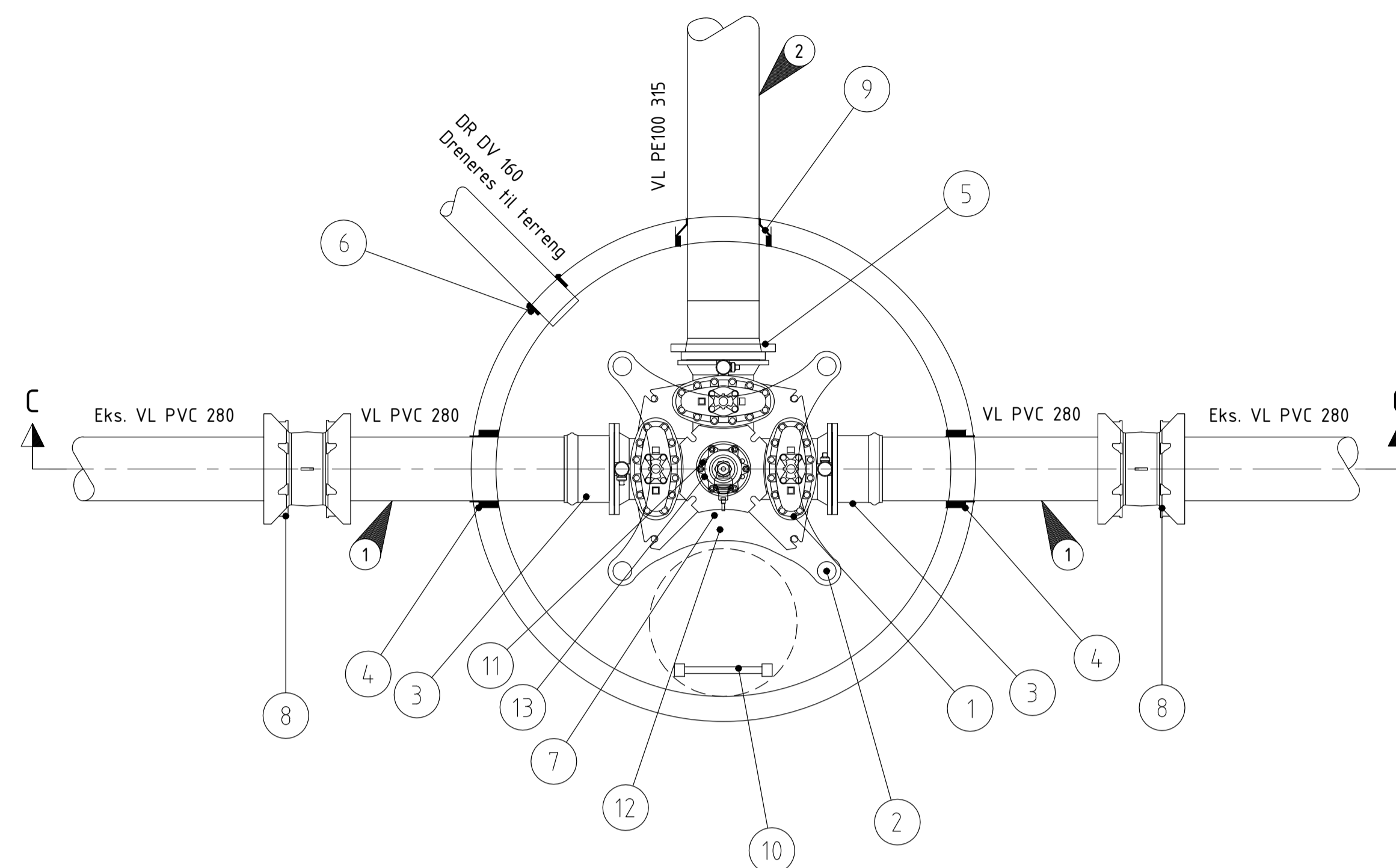
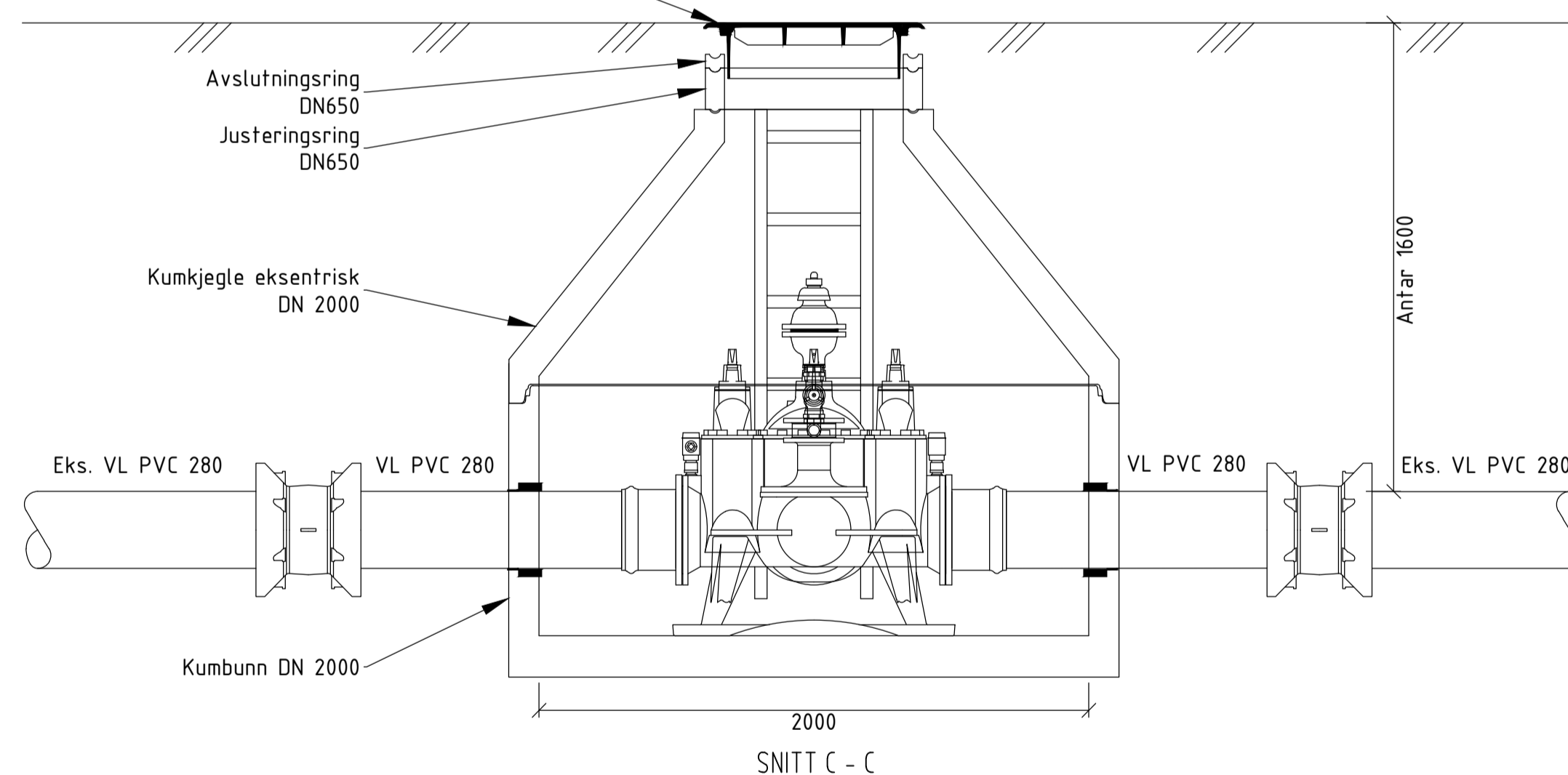


VK03 - DN2000



SNITT VK03 DN2000

Flytende ramme og kjøresterkt lokk med tette spetthull
Høyde topp kumlokk tilpasses ferdig terreng



MATERIALLISTE VK03

| POS. | DELER | BESKRIVELSE | DIMENSJON |
|------|----------------------|------------------|-----------|
| 1 | VENTIL-T | M/SERVICE VENTIL | 250 |
| 2 | KONSOLL | - | 250 |
| 3 | FLESEMUFFE | FOR PVC TRYKKRØR | 250/280 |
| 4 | KJERNEBORINGSPAKNING | KOMBI | 280 |
| 5 | REDUKSJONSKRAGE | M/ FLENS | 315/250 |
| 6 | KJERNEBORINGSPAKNING | AR | 160 |
| 7 | LUFTEVENTIL | AUTOMATISK | 40 |
| 8 | SKJØTEKOBLING | STREKKFAST | 280 |
| 9 | KJERNEBORINGSPAKNING | KOMBI | 315 |
| 10 | STIGE | - | - |
| 11 | BLINDFLENS | M/GJENGER | 100 |
| 12 | VENTIL | - | 40/50 |
| 13 | MELLOMRING | - | 100 |

HENVISNINGER:

-Plantegning, se H2.10
-Profiler, se H3.10, H3.11, H3.12

MERKNADER

- 1 Høyde tilpasses eksisterende vannledning.
Antar overdekning på 1,6 m.
- 2 Kum leveres med PE-stuss på utsiden av kumvegg

Tilbudstegning



Ramboll Norge AS
Org. nr. 915 251 293
www.ramboll.no

| | |
|-------------------------|-----------------------|
| Evje og Hornes kommune | Projektdato: 22.01.21 |
| Ny VL fra Evje vannverk | TEGN: ASMK |
| Detailtegning | KONT: PRHA |
| VK03 | 3356043730 |
| | PRHA |
| | 3_Detailer.dwg |
| | 1:20 (A1) |
| H4.11 | |