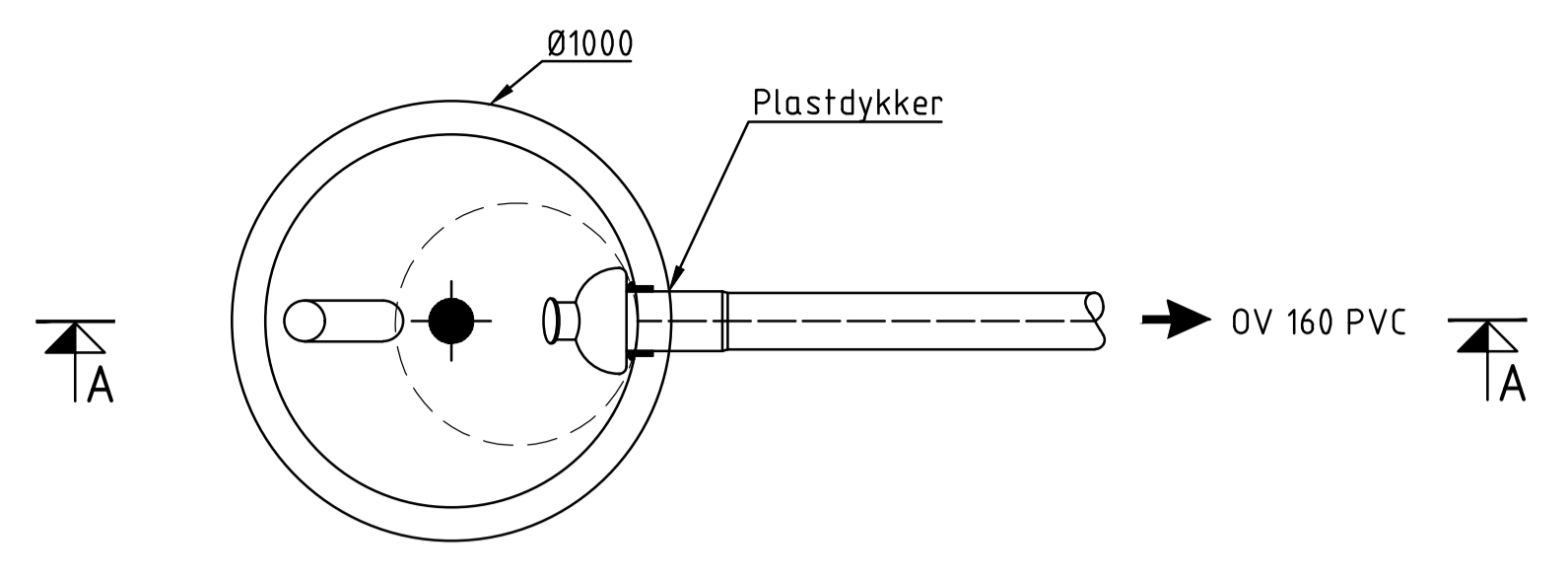
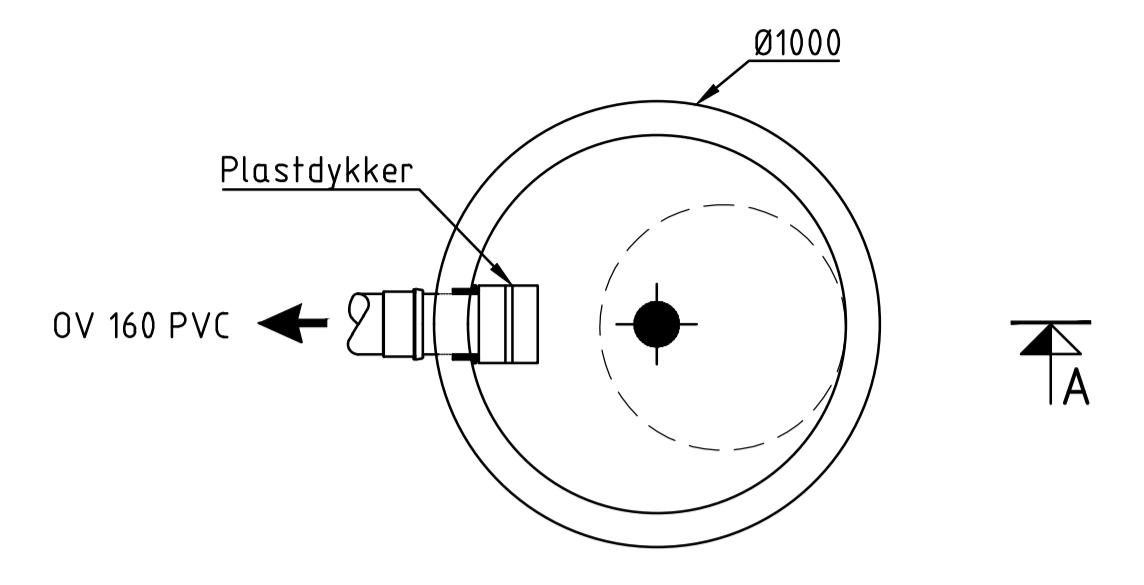


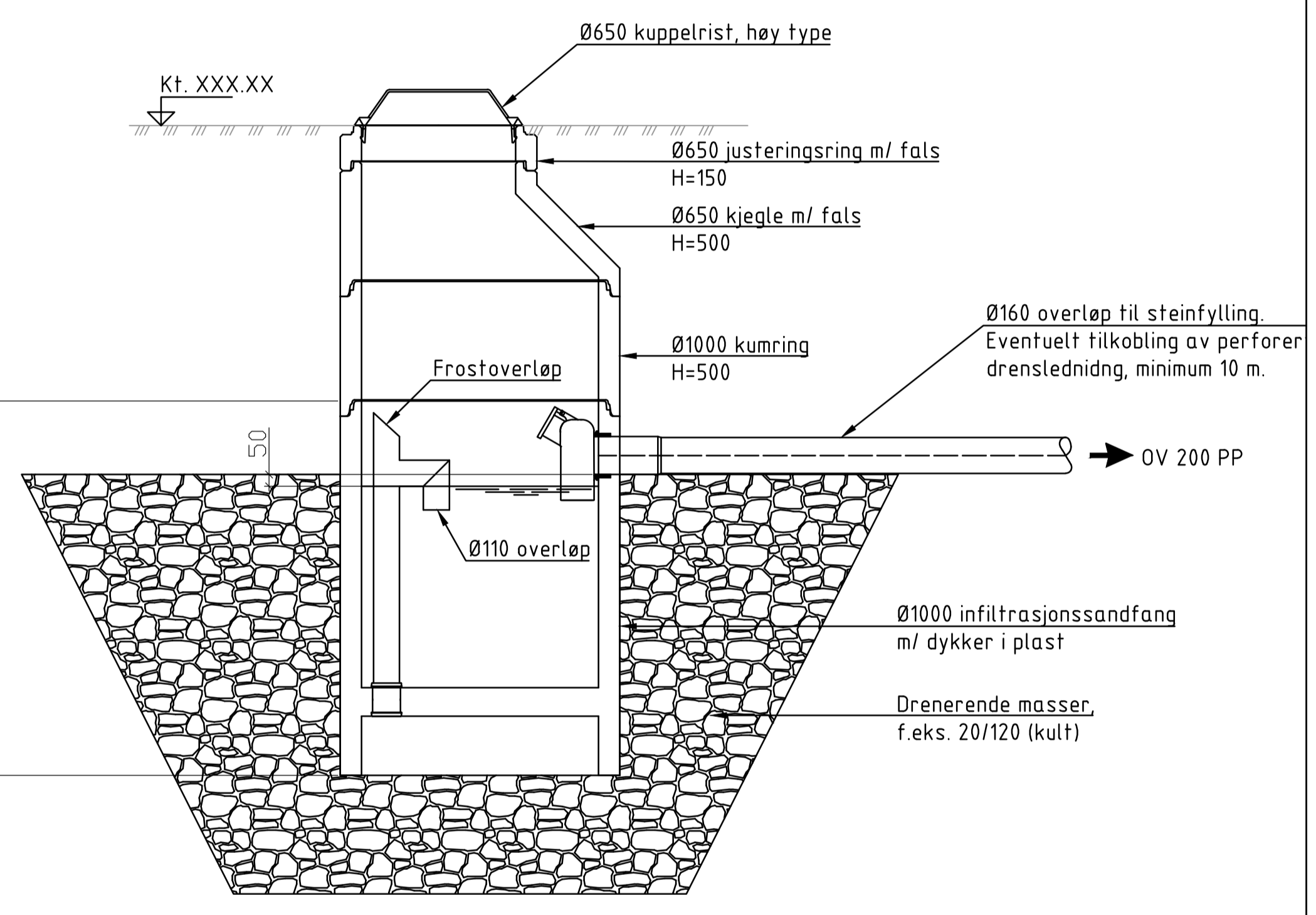
O:\10202548-01\10202548-01-03 ARBEIDSMRÅDE\10202548-01 RIVA\10202548-01-04 TEGNINGER\10202548-01-01 DWG\T_geom.dwg - Layout: (GH200); - Plottet av: tee, Dato: 2020.06.26 kl 12:02
 (Varierer ift. leverandør)



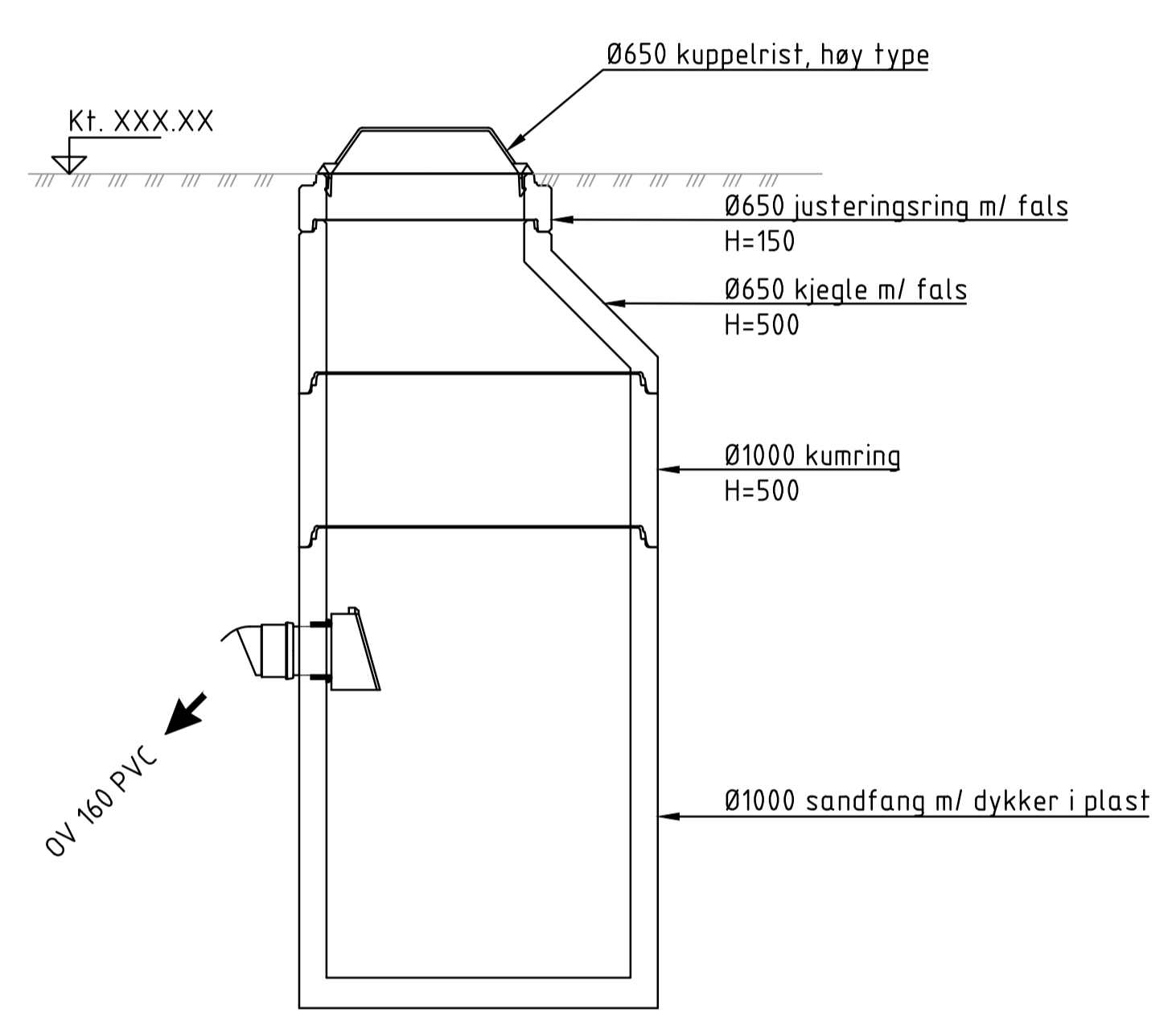
Prinsipptegning sandfang
Plan



Prinsipptegning sandfang
Snitt A - A



Prinsipptegning sandfang
Snitt A - A



SB Tegningsnummer:										Prosjektnr. for prosjekterende/lev.	
Eiendomsnummer Byggnummer Etasje Fag Systemkode Type Tegnr. Løpenr. Proj.fase Rev. Status											

- Prosjekteringsgruppen:
- ARK :
 - LARK :
 - RIB :
 - RIE :
 - RIV :



Fase:

PROSJEKTNR. SB:
1010303

Tittel:		Godkjent	
NB FJELLANLEGGET K201 VA-plan teknisk gård		HD	
		Kontroll prosjekt.	
Filnavn		Sign.	
T_geom VA		Kontroll	
Dato		Filnavn	
16.06.2020		T_geom VA	
Målestokk		Dato	
1:20		16.06.2020	
Kontroll utførende		Målestokk	
Sign.		1:20	
TE		Kontroll utførende	
Kontroll		Sign.	
		TE	

SB Tegningsnummer:										Prosjektnr. for prosjekterende/lev.	
Eiendomsnummer Byggnummer Etasje Fag Systemkode Type Tegnr. Løpenr. Proj.fase Rev. Status											

00796 15038 00 VA731 10 009 4 A 10202548